

# Manual instructiuni

## Gritzner®



**Instructiuni de siguranta pentru masini de cusut de uz casnic conform DIN 57 700, sectiunea 28 sau IEC 335, sectiunea 28.**

1. Utilizatorul trebuie sa isi ia masuri de precautie sporite cand manipuleaza acul dar sicand se desfasoara procesul de coasere propriu zis.
2. Intotdeauna decuplati masina de la priza cand realizati lucrari de mentenanta, schimbati piese sau accesorii.
3. Voltajul maxim permis pentru bec este de 15 watti.
4. Tensiunea centurii trebuie ajustata numai de un specialist
5. Masina trebuie pusa in functiune numai conform indicatiilor.
6. Nu blocati gurile de ventilatie ale masinii.
7. Nu folositi masina daca :
  - a) este stricata
  - b) nu functioneaza corespunzator
  - c) este uda ; exemplu : de la condens
8. Nu trageti din priza tragand de fir.
9. Daca aceasta masina este folosita in alte scopuri decat cele precizate in acest manula, nu se asuman responsabilitatea defectarii ei.
10. Pentru a evita socul electric, nu deschideti masina, nu exista parti componente care pot fi reparate de dvs. Acest lucru este realizat numai de persoane autorizate.
11. Va rugam sa folositi numai partile originale.
12. Aceasta masina are un cablu de tip « Y » si in caz de defectiune poate fi inlocuit numai de producator sau o persoana autorizata pentru a evita accidentele.

**Mediu ambiant**

Mediul ambiant recomandat este : temperatura intre 10 si 40 grade C, umiditatea 20 pana la 80%.

Aceasta masina de cusut foloseste componente de calitate si este recomandata numai pentru uz casnic. Ar trebui utilizata astfel incat sa fie ferita de : praf, umezeala, expunere la razele soarelui, electricitate statica, corpuri care emana caldura, chimicale sau lichide corozive.

Pentru a se putea ventila corespunzator, masina trebuie folosita pe o suprafata neaglomerata, solida si plata.

## **Tratament**

Protejati masina de surse de caldura si picaturi de apa.

## **Curatarea**

Carcasa :

Pentru a curata carcasa, folositi o carpa curata si uscata, de preferat o carpa fara puf. Pentru indepartarea murdariei uscate, solide, folositi o carpa impregnata in alcool sau parafina.

## **ATENTIE !**

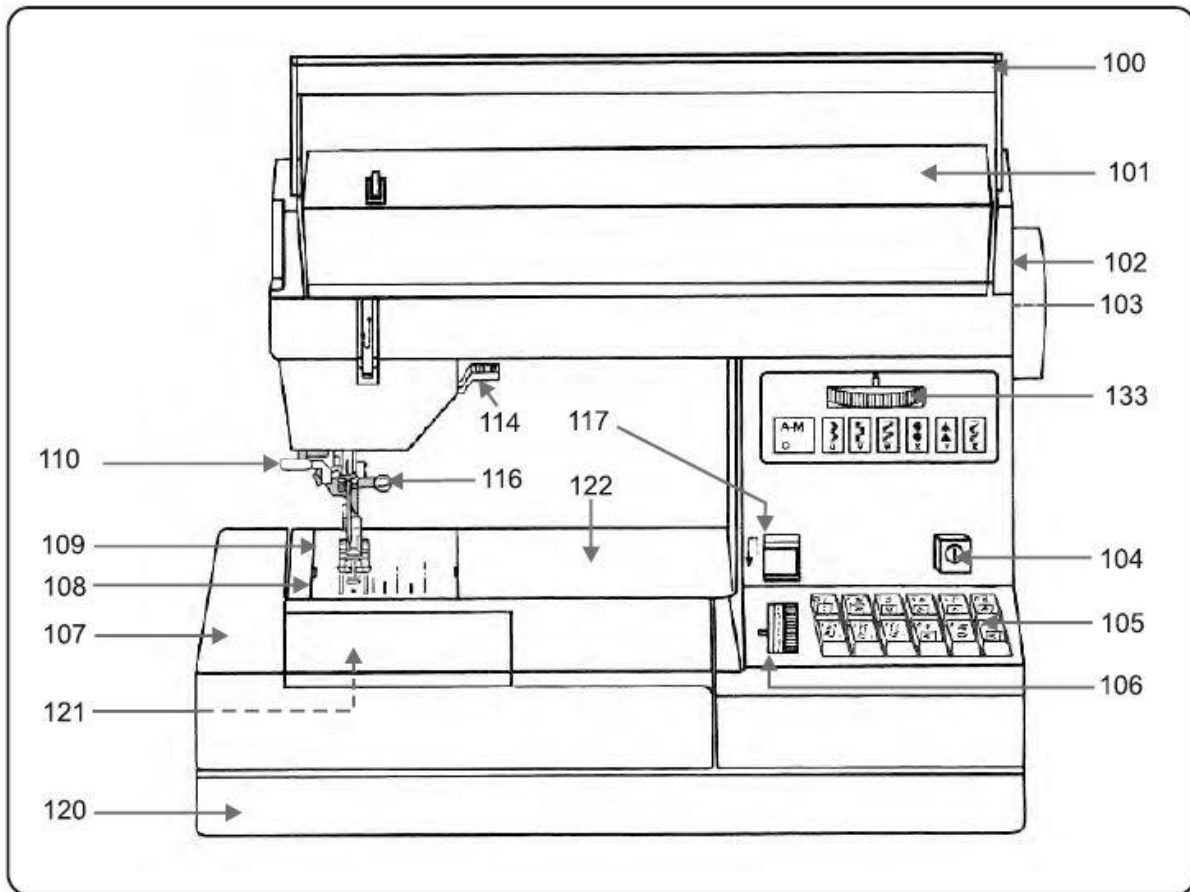
Nu folositi insecticid sau produse chimice precum petrol (sau gaz) sau alte chimicale pentru curatarea carcasei.

Porniti masina cel putin zece minute inainte sa incepeti coaserea propriu-zisa.

Aceasta masina se supune standardelor europene.

## CONTINUT

Partile componente_____	6-7	Buton reglare cusaturi la moda_____	25
Conexiunea electrica_____	8	Cusaturi la moda si combinatii_____	25
Pregatire masina bobinat_____	9	Suport detasabil de lucru si accesorii_____	26
Oprirea masinii de cusut_____	10	Piciorus coasere ( accesorii standard)_____	27
Bobinare dintr-o papiota secundara__	11	Cusaturi_____	28
Pornirea masinii de cusut_____	11	Pozitionarea ghidajului de margine_____	28
Inserarea papiotei (N)_____	12	Cusatura ascunsa_____	29
Verificarea tensiunii papiotei_____	12	Setare gaura nasture_____	30
Inserarea carcasei papiotei_____	12	Coaserea gaurilor nasturilor_____	30
Pozitionarea papiotei pe cui_____	12	Coaserea nasturilor_____	31
Bagarea atei superioare_____	13	Nasturi cu suport_____	31
Mecanism infiletare_____	14	Coaserea fermoarului_____	32
Alimentare dubla/system DFT_____	17	Fermoare la pantaloni de femei/denim_____	33
Pornirea alimentarii duble_____	17	Decorarea cu cusatura dreapta_____	35
Oprirea alimentarii duble_____	17	Atasarea piciorusului de decorare_____	34
Parghie piciorus presare_____	17	Decorare cu lana_____	35
Indeprtarea piciorusului de presare_	18	Schimbarea acului_____	36
Pornirea piciorusului de presare____	18	Ascunderea alimentarii zimtate_____	36
Operarea piciorusului de control____	19	Curatare si ungere_____	37
Setarea lungimii cusaturii_____	20	Schimbarea becului_____	37
Coaserea pe dos_____	20	Grafic ace_____	30-39
Butoane control_____	21-22	Accesorii speciale piciorus_____	40
Selectare cusaturi utile_____	23	Programe coasere _____	41-44
Selectare cusaturi stretch_____	23	Depanare_____	45-46
Combinatii cusaturi utile si stretch__	24		



### Partile component: bratul liber

100-maner transport

101- Capac superior- model cusatura

102-Roata mana

103- Buton oprire miscare

104-Buton principat pornit/oprit

105- Butoane model cusatura

106- Control lungime cusatura

107- Suport de lucru delasabil, cutie accesorii si compartiment

108- Placuta ac

109- Suport piciorus coasere cu piciorus coasere

110- Mecanism infiletare ate

116- Ridicare bara presare

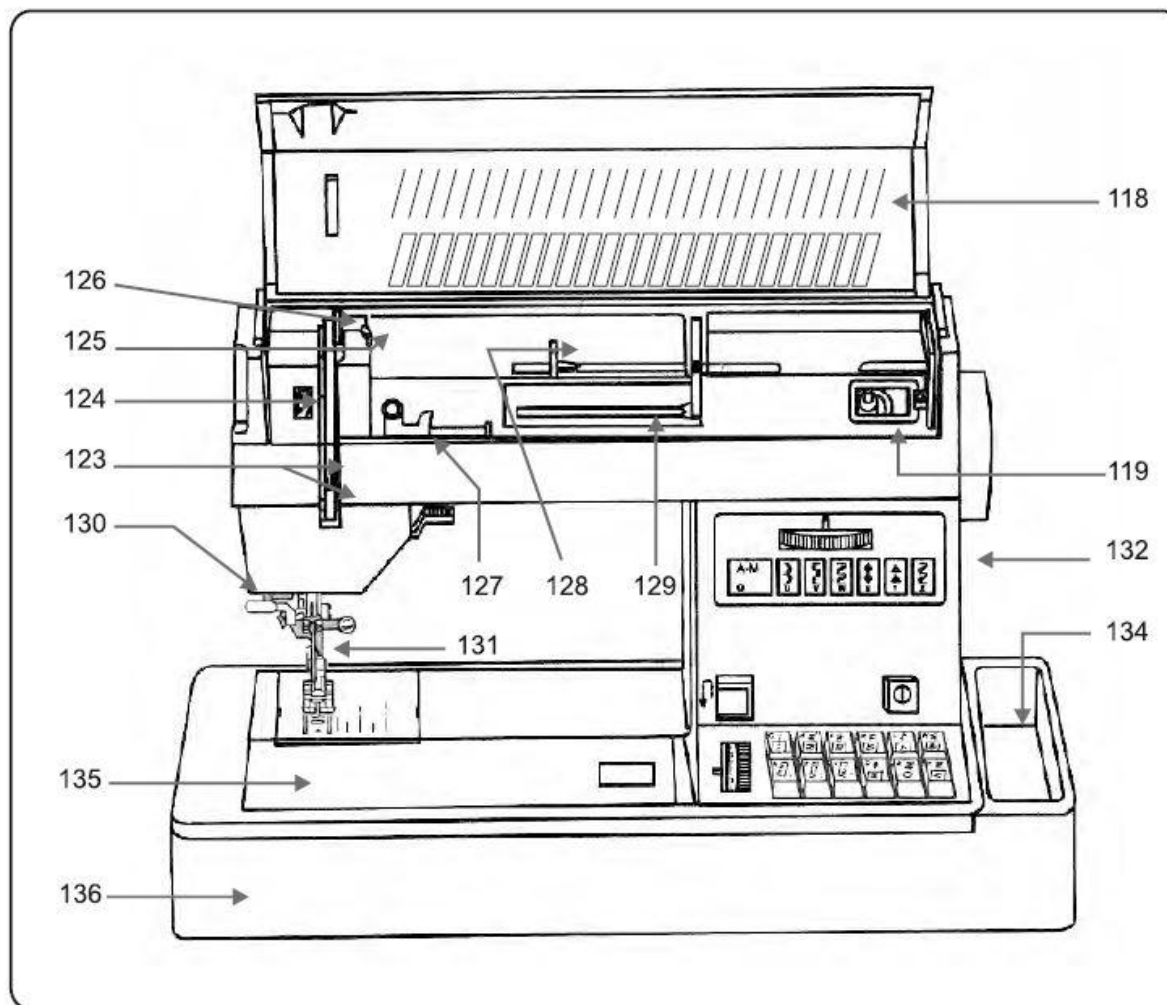
117- Buton cusatura pe dos

118- Grafic program coasere

119- Bobinator

120- Placa de baza

121- Capac brat liber, carcasa bobina CPL



Parti componente : baza plata pat

123- canale bagare ata in ac

124- tensiunea ata ac

125- Ghid infiletare bobina

126- Parghie ridicare

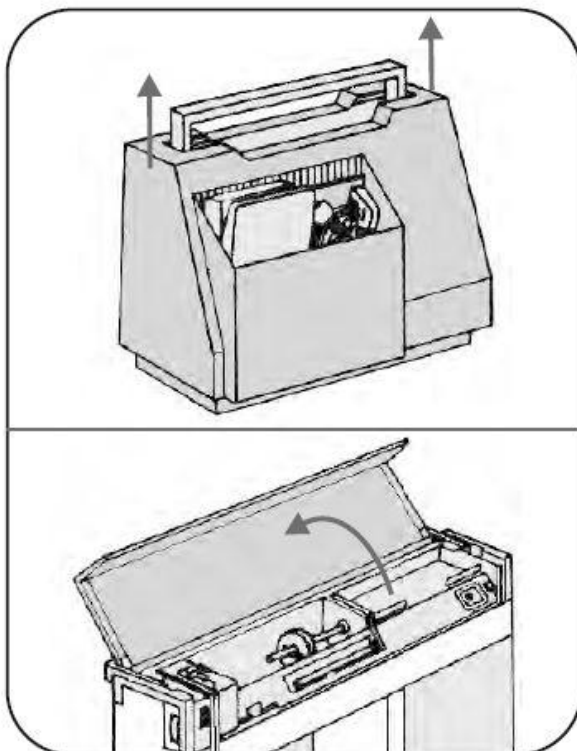
127- Ghid infiletare bobina ( rabatabila)

128- Suport papiota cu disc bobinare

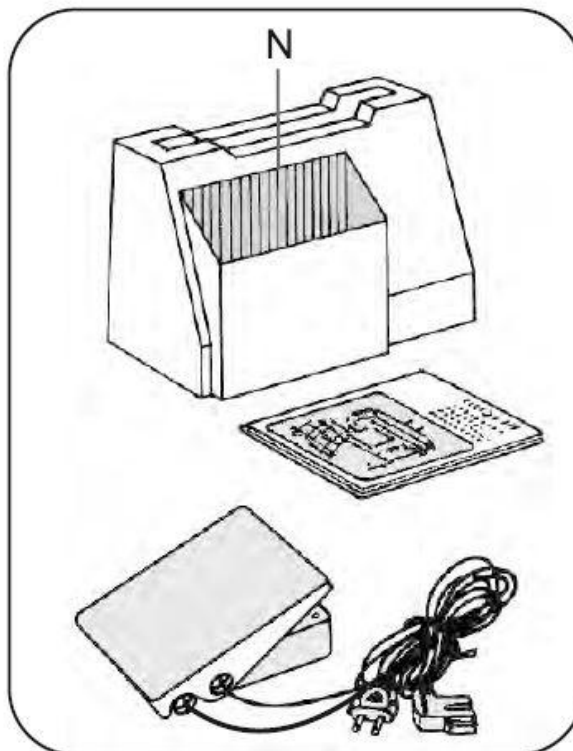
129- Suport papiota coasere (rabatabil)

130- Cutter ate

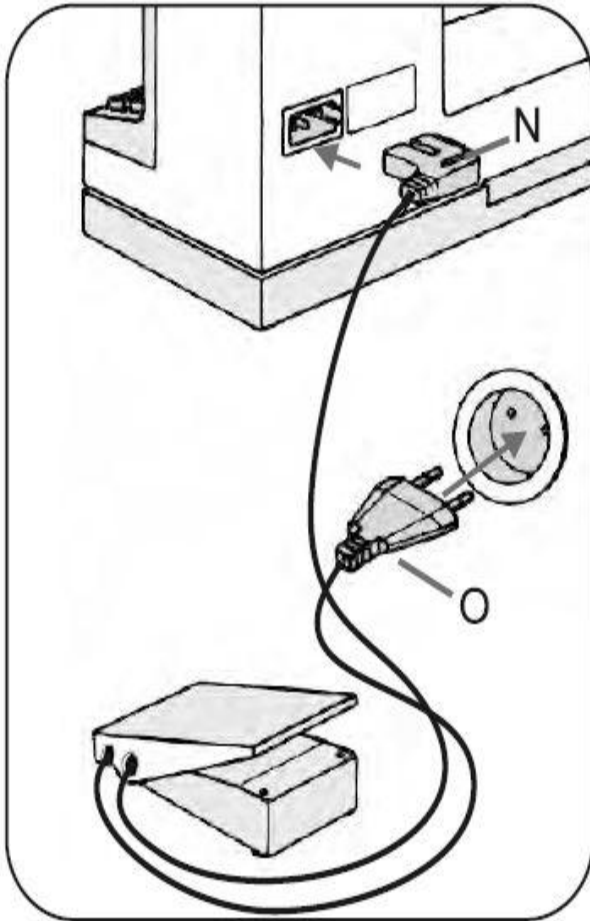
- 131- Bara presiune
- 132- Compartiment pentru ghidaj cusatura cadru
- 133- Roata cusatura la moda ( mostre cu cusaturi la moda)
- 134- Compartiment accesorii
- 135- Capac, carlig de inchidere- CLP/ carlig
- 136- Baza masina



Ridicati capacul.  
 Glisati in jos manerul pt transport.instructiuni din compartimentul N.  
 Inclinati capacul:”101” pe spate  
 de mai sus.



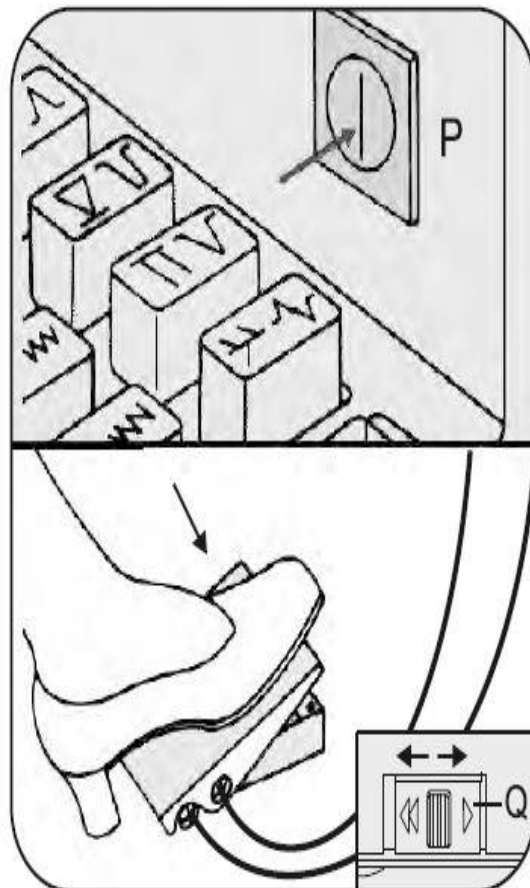
Scoateti pedala de picior si manualul de  
 Puneti-le inapoi la fel la fel ca in imaginea  
 de mai sus.



Conexiunea electrica :

Puneti pedala de picior pe podea. Bagati cablul "N" in masina si stecherul « O » in priza mare.

Pozitia ► = la jumatatea vitezei suplimentare



Apasand butonul On/Offbecul se aprinde.

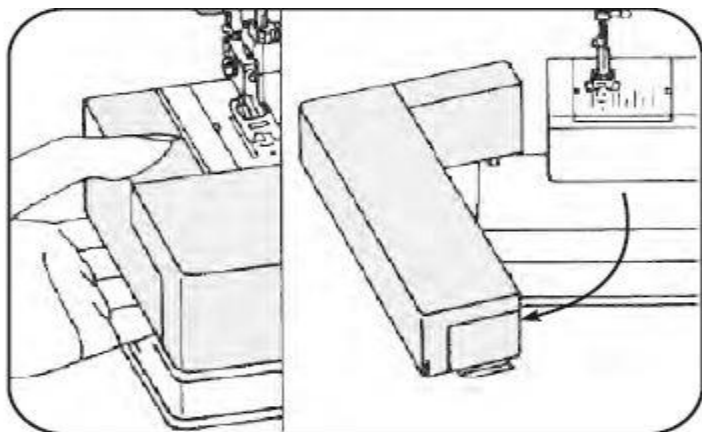
Operarea piciorusului de control: Cu cat apasati mai tare pedala, cu atat viteza masinii va fi mai

Piciorus control electric ("Q")

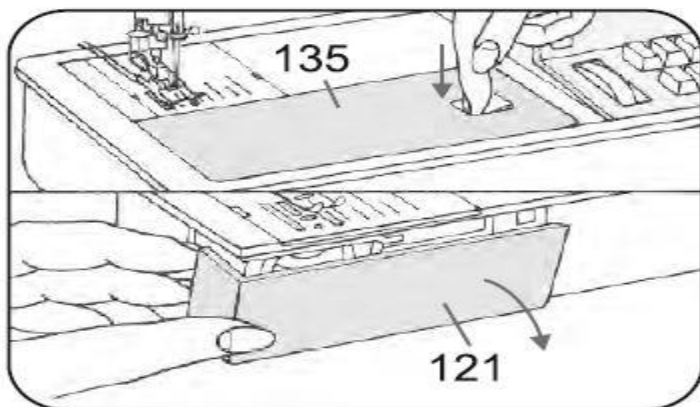
Pozitia ◀◀ = viteza maxima suplimentara



Pregatirea bobinei : Se gaseste sub suportul de lucru si se scoate impingand spre stanga.

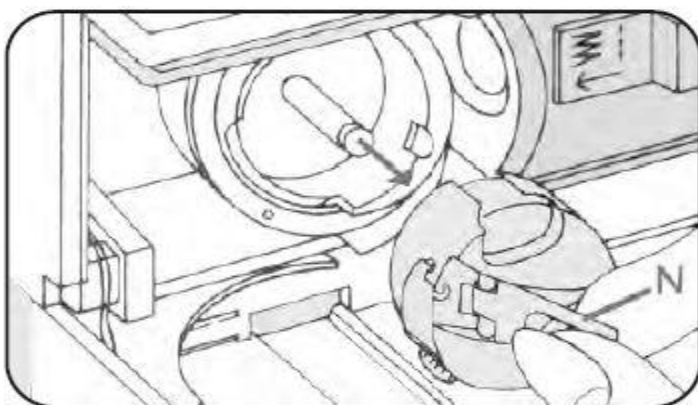


Dati la o parte capacul « 135 » sau deschideti capacul bratului liber « 121 »

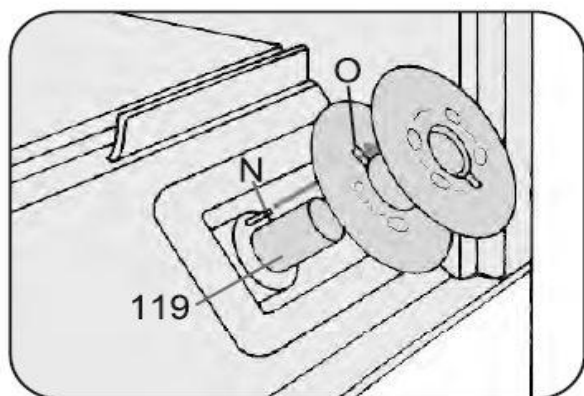
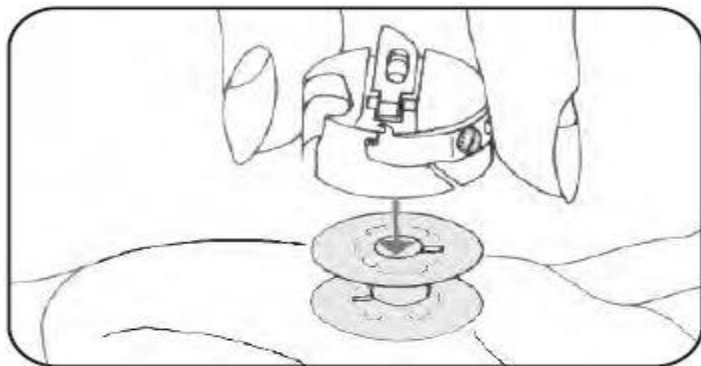


Deconectati intrerupatorul « 104 »

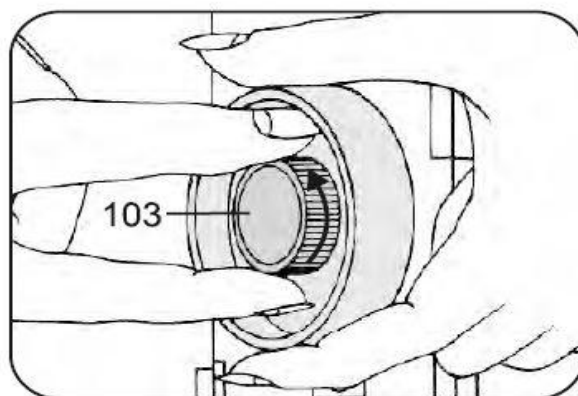
Ridicati parghia « N » si scoateti carcasa bobinei.



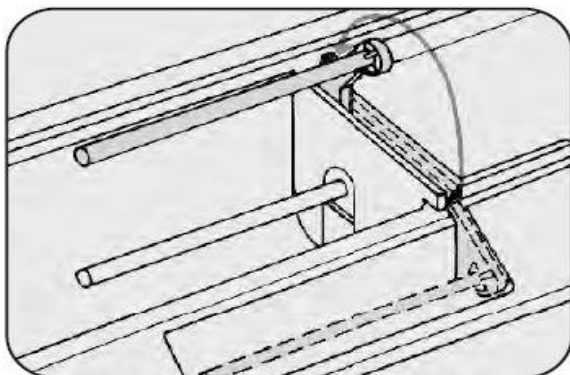
Eliberati parghia « N » si scoateti bobina.



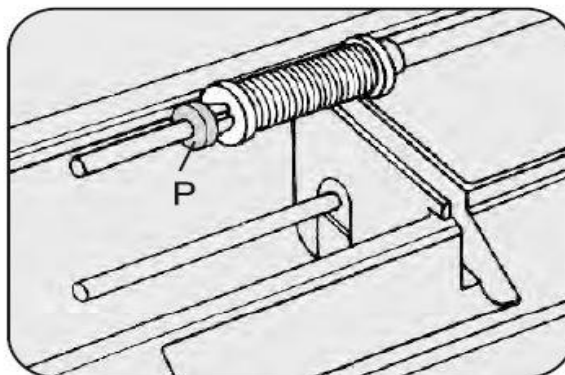
Puneti bobina pe ax « 119 », asigurandu-va ca bulonul « N » intra in orificiul « O »



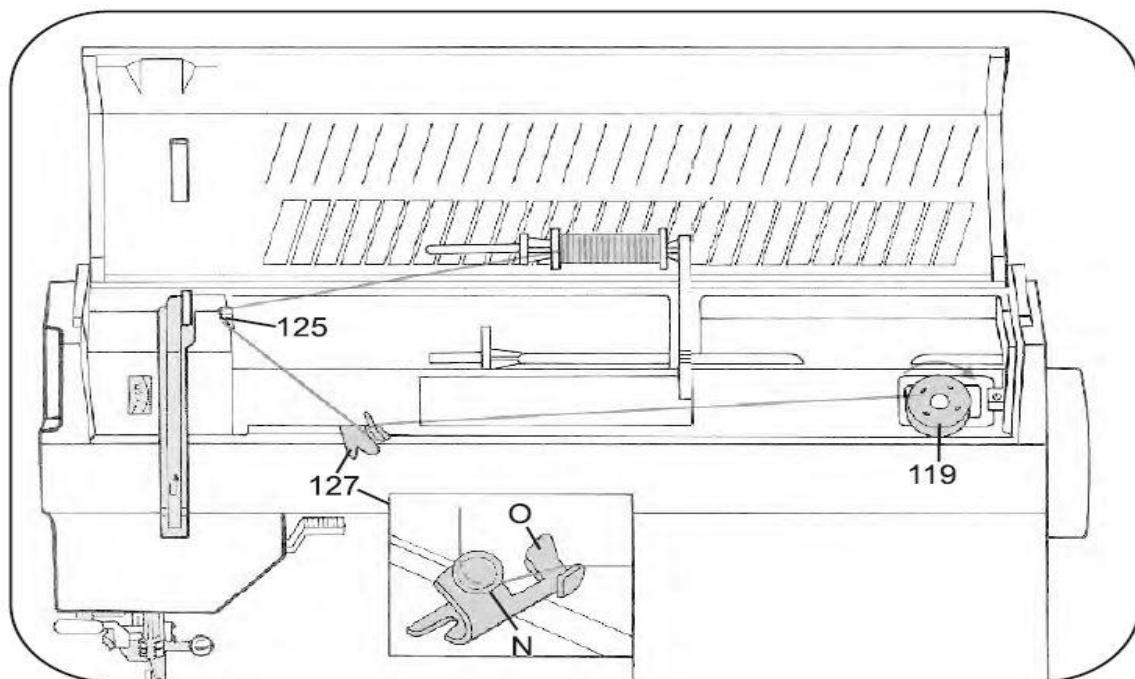
Decuplati mecanismul de coasere:  
Tineti roata de mana fixa si rasuciti butonul



Rasuciti suportul papiotei pe spate



Impingeti o papiota si un guler de oprire « P » pe suport.

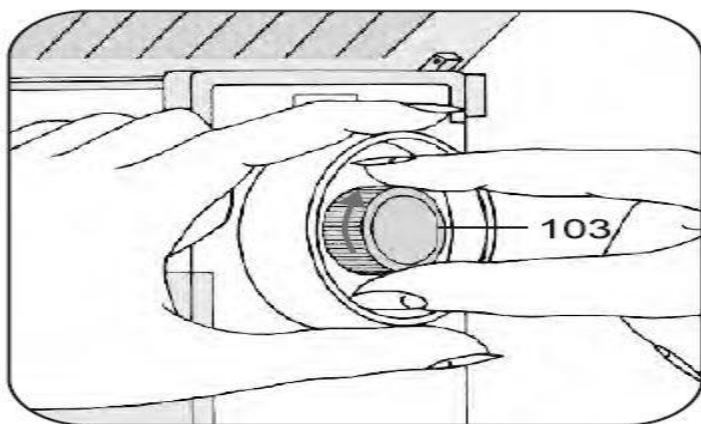


### **Bobinarea dintr-o a doua papiota**

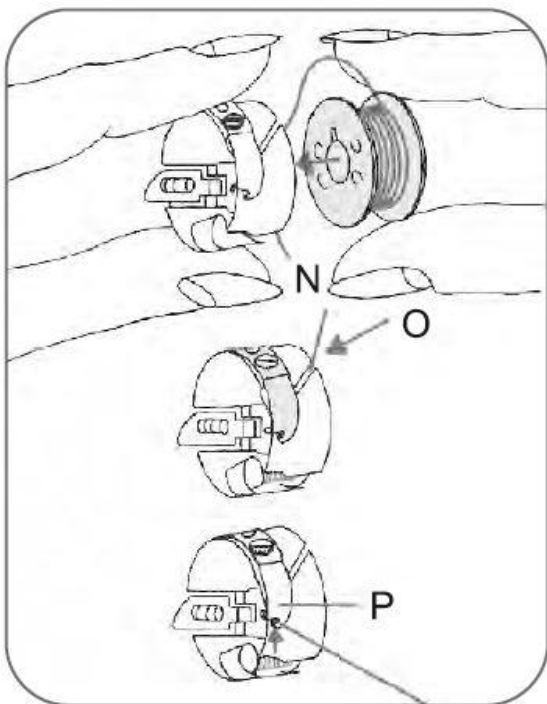
Apasati butonul principal. Rotiti ghidajul bobinare ata "127" in fata. Treceti ata prin ghidaj "125", apoi prin bobinator "N" si de-a lungul manivelei ghidajului « O ». Ghidati ata inspre bobinator « 119 » si bobinati de cateva ori in sensul acelor de ceasornic. Impingeti papiota spre dreapta. Apasati piciorusul de control si bobinati papiota. Impingeti papiota spre stanga, indepartati-o din axul bobinatorului si taiati ata.

Cand bobinati dintr-o papiota cu fanta pentru fir, fanta trebuie pozitionata spre dreapta suportului de papiota.

### **Pornirea mecanismului de coasere**



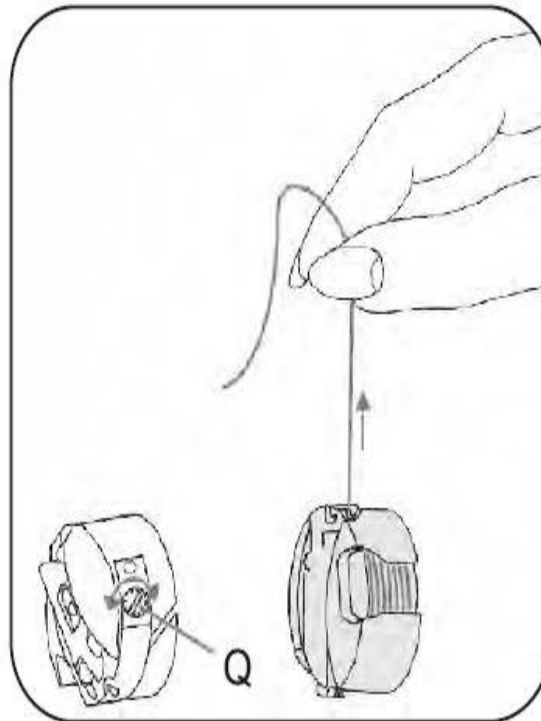
Tineti roata de mana fix si rotiti in spate discul « 103 », apoi invartiti roata de mana in fata inca o data, pana intra in orificiu.



### **Inserarea bobinei “ N”**

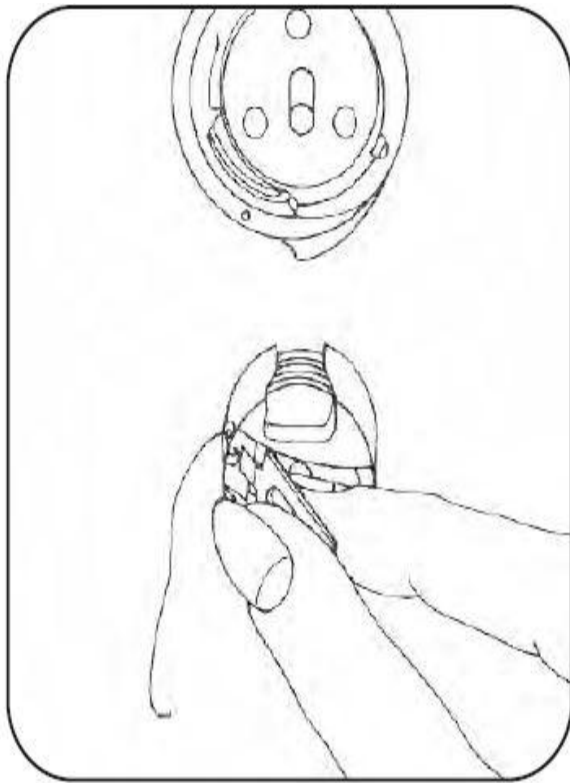
Cu firul derulat in spate, trageți firul in fanta “O” și ochi”P »

in contra directia acelor de ceasornic pentru o tensiune mai slaba sau in directia acelor de ceasornic pentru o tensiune mai stransa)



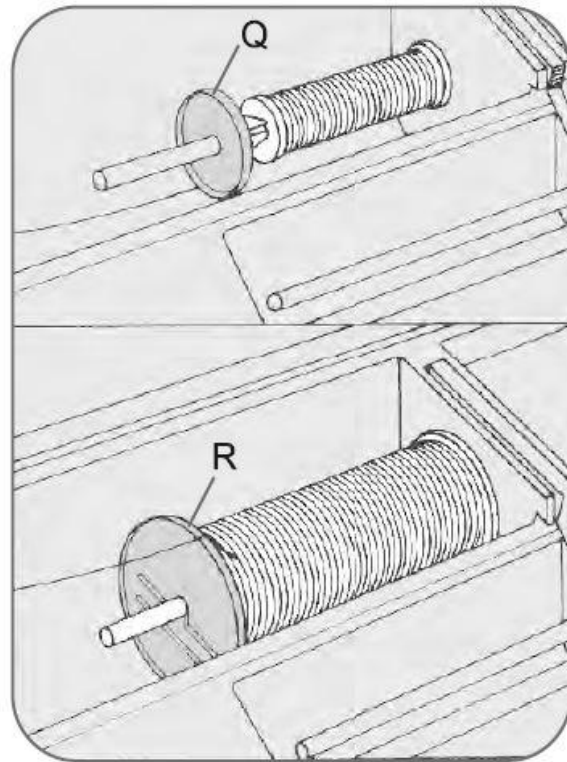
### **Verificarea tensiunii bobinei**

Cu o miscare scurta, in sus, bobina ar trebui sa alunece progresiv in jos. ( Rotiti surubul”Q”



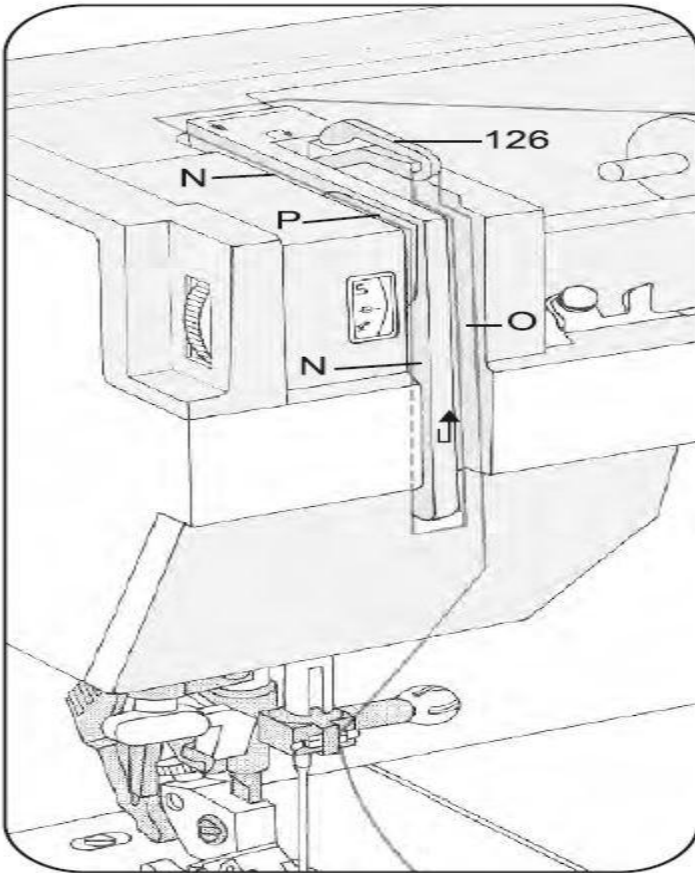
### **Inserarea carcasei bobinei**

Inchideti de la butonul principal « 104 »  
Ridicati incuietoarea « N » si impingeti  
carcasa in orificiul « O » cat va este permis,  
asigurandu-va ca pozitionati punctele « P »  
in sus.



### **Pozitionarea papiotei pe ax**

Pozitionati gulerul de dimensiune medie sau  
mica in fata papiotei mici si discul mare de  
desbobinare « R » in fata papiotei mari.

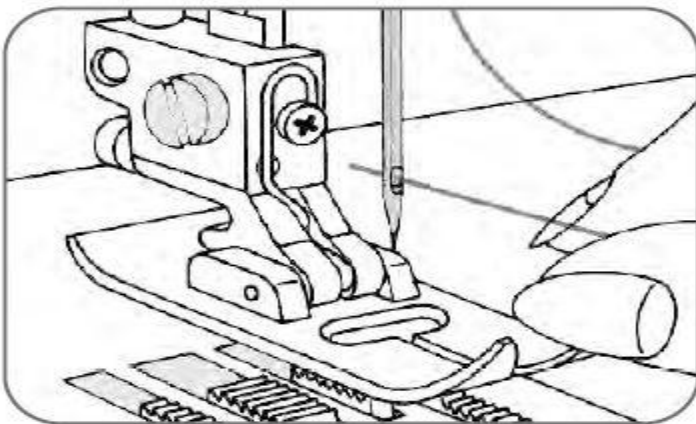


### **Bagarea ata ac superioara**

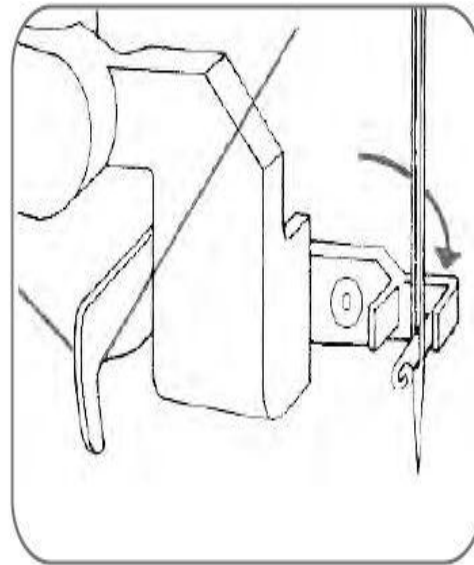
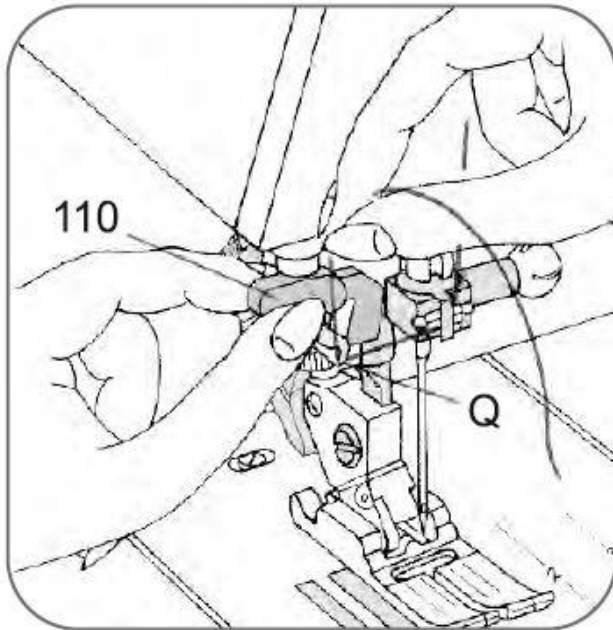
Butonul on/off « 104 ».

Cu acul pozitionat in partea de sus, ridicati piciorusul de coasere. Trageti firul in fanta « N » inspre stanga peste ghidaj de trecere “P”, de jos in fanta “O” si levierul “126” ( vezi sagetile), apoi inapoi in fanta « O » si in ghidajul drept pe suportul acului.

Apasati butonul « B ».



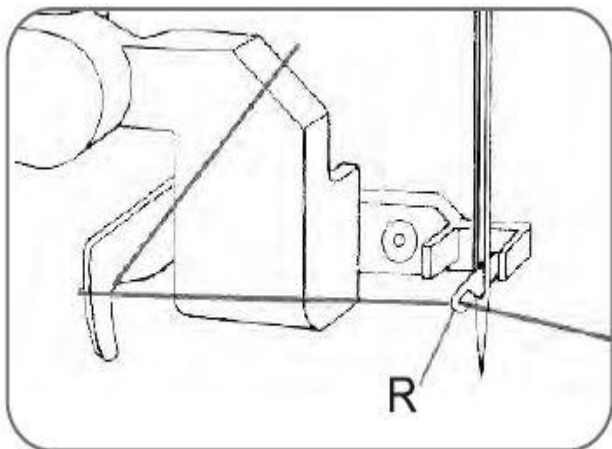
Bagati ata in ac din fata.



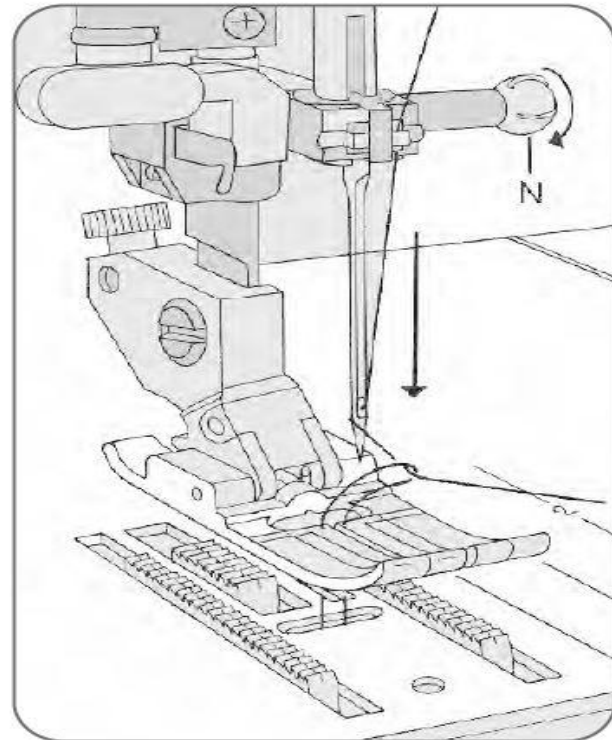
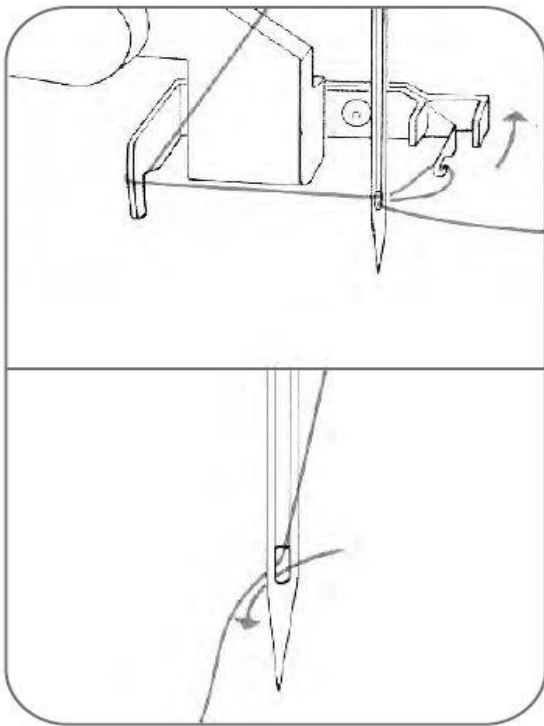
Bagarea atei in ac

Impingeti infiletatorul in fata contra acului.

Pozitionatiata in spatele carligului "Q" si tineti-o acolo. Trageti ata cu totul « 110 » in jos.



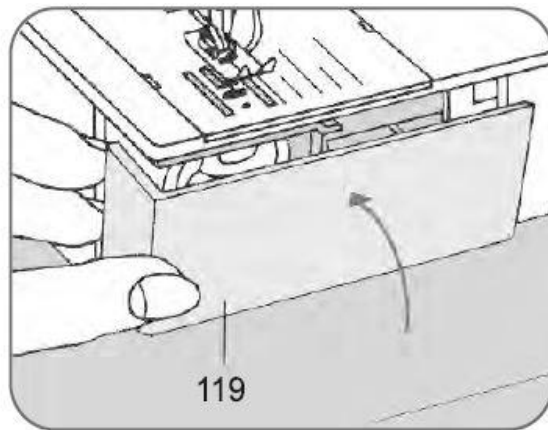
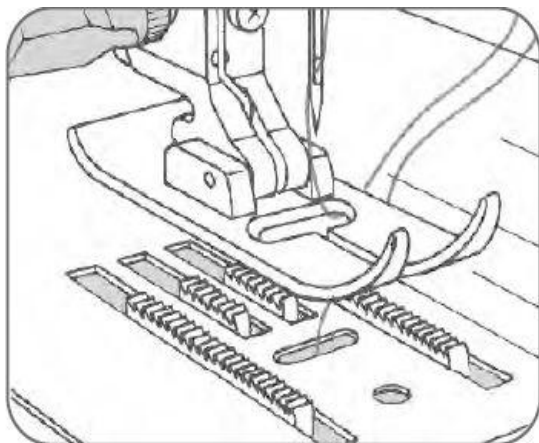
Bagati ata in carligul "R" din partea de jos.



Rotiti infilatorul in spate, dand drumul atei inacelasi timp, permitand infilatorului sa se miste in sus. Bagati ata in ochiul acului.

Tineti ata din ac dreapta. Invertiti roata de echilibru inspre dvs. pana acul coboara si se ridica din nou.

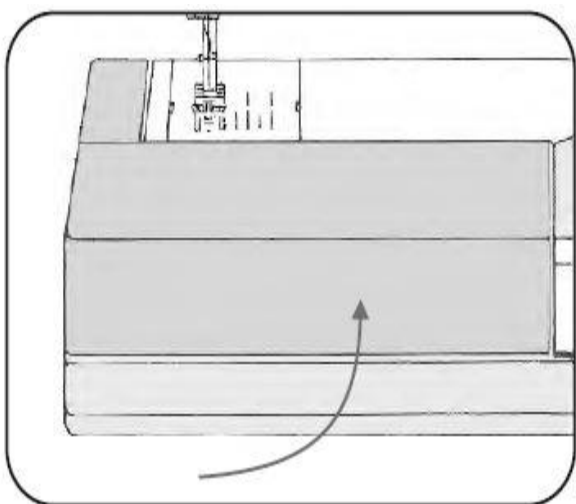
Trageti ata papiotei prin gaura.



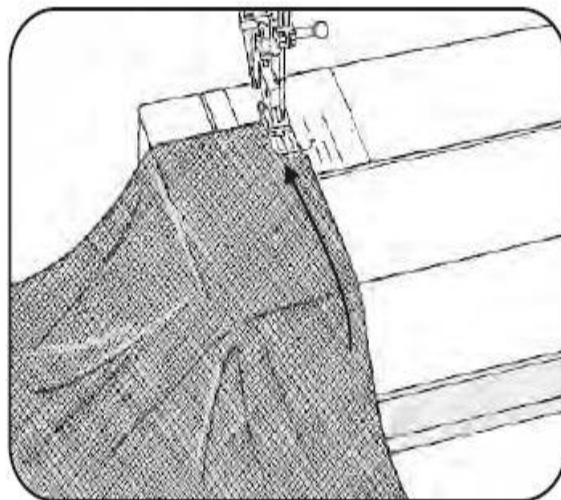
Pozitionati ambele ace in partea dreapta sub piciorusul de coasere.

Inchideti capacul bratului liber "119"

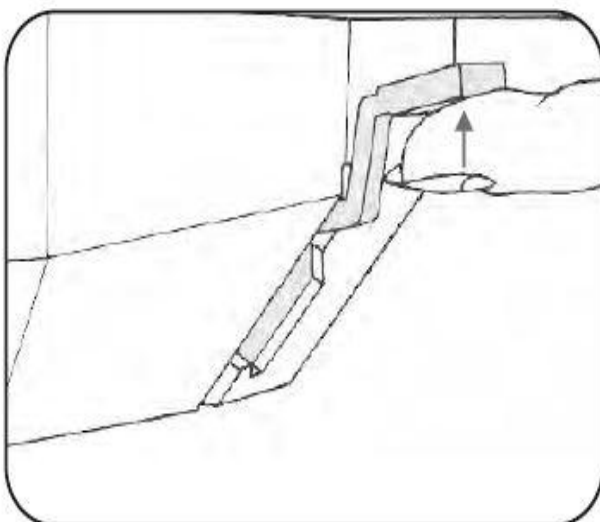




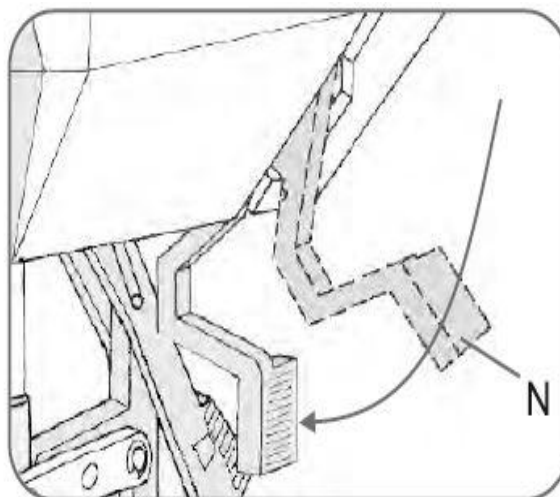
Rabatati suportul de lucru »107» pe spate,  
contra bratului liber.



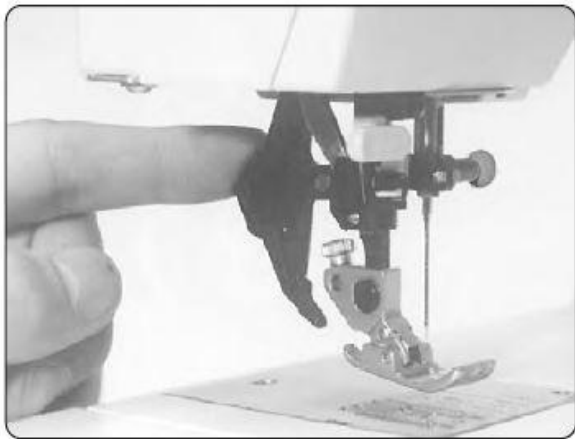
Opriti de la butonul principal « 104 »  
Pozitionati materialul sub piciorusul de coasere.



Pentru a insera pliuri de grosime, ridicati  
parghia

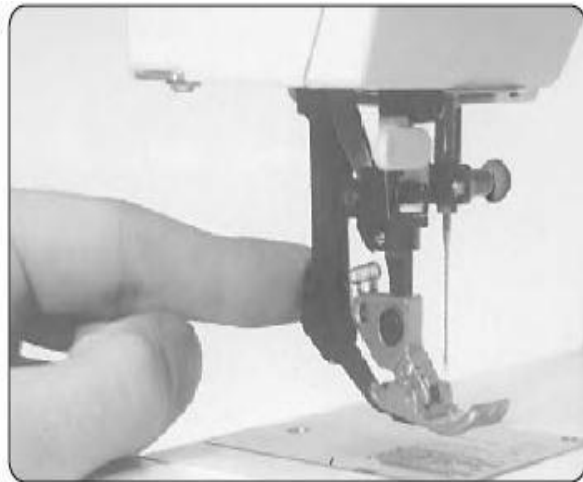


Porniti masina. Incetiniti parghia barii de  
presare »114 »



Alimentare dubla/ sistem DFT

Oferim solutia ideala pentru coaserea materialelor dificile: alimentarea dubla care presupun folosirea acestui picior,folositi Acest sistem alimenteaza materialul de la un capat la celalalt la fel ca o masina industriala . Materialul este alimentat cu precizie. Cand coaseti materiale usoare precum matasea naturala si artificiala, alimentarea dubla previne incretirea materialului.



Pornirea alimentarii duble

**IMPORTANT:** pentru toate tipurile de operari care presupun folosirea acestui picior,folositi Acest doar piciorusul de coaserea decupat in spate. Ridicati piciorusul. Apoi impingeti partea de sus a dispozitivului in jos pana intra in orificiu.



Oprirea alimentarii duble

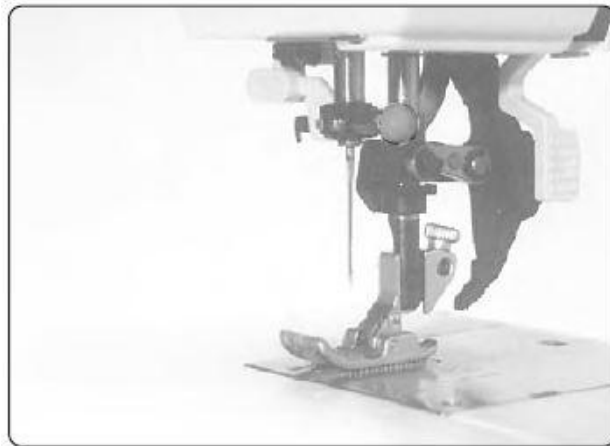
Tineti alimentarea dublu cu doua degete conform marcajului. Impingeti putin in jos partea de sus a alimentarii si lasati sa se miste incet in sus. Alimentarea echilibrata asigura o potrivire exacta a materialelor dungate.



alimentare dubla pornita

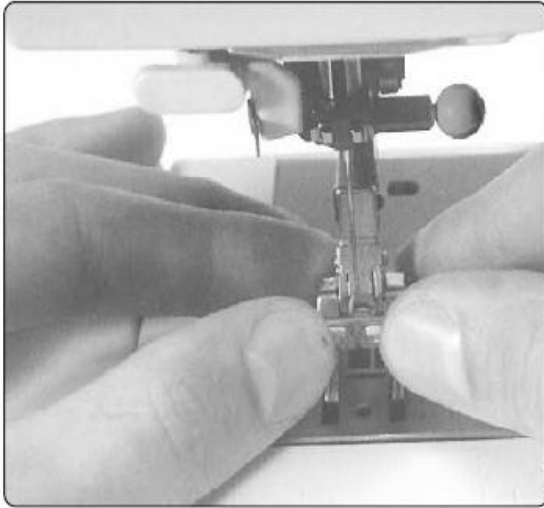


alimentare dubla oprita

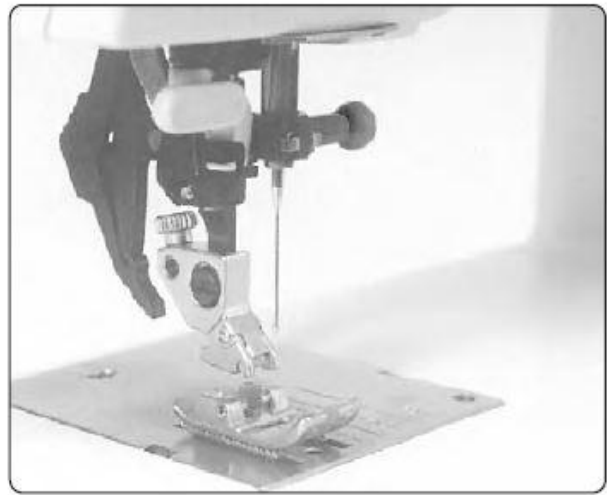


Ridicator piciorus presare

Piciorusul de presare este ridicat sau lasat in jos cu ajutorul ridicatorului « 114 »



Indeprtarea piciorusului de presare



Pornirea piciorusului de presare



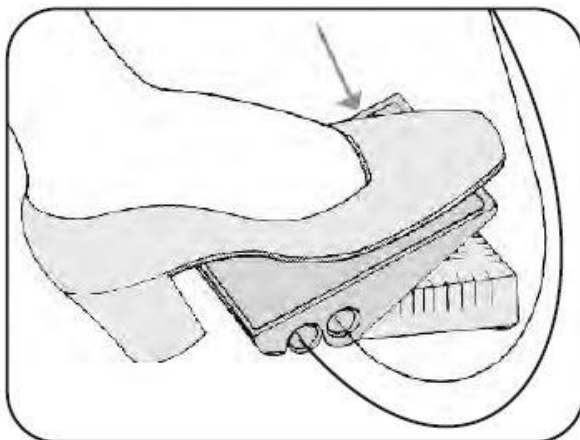
Opriti masina de la butonul principal. Pozitionati acul la cea mai inalta pozitie. Apasati piciorusului de presare inainte, in sus si in jos, inainte si inapoi in acelasi timp astfel incat sa se decupleze de la suport « 109 »

Pozitionati piciorusul sub suportul acestuia”109” astfel incat cand ridicatorul piciorusului « 104 » incetinesc, bolturile piciorusului sa se cupleaza cu suportul piciorusului.

**IMPORTANT :**

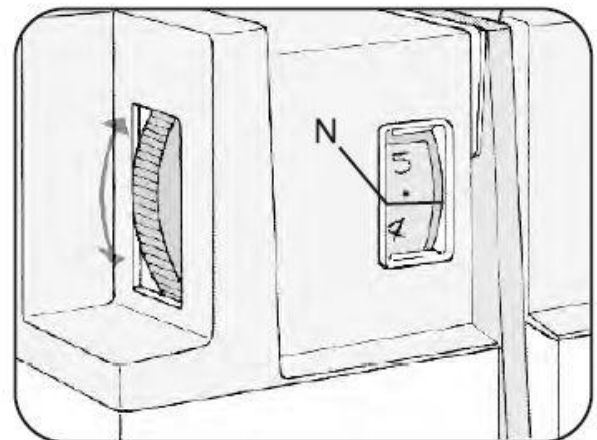
Dupa fixarea piciorusului, prin coborarea si urcarea barei de presare, asigurati-va ca piciorusul a fost fixat corespunzator.

Va recomandam sa folositi doar piciorus de coasere standard. In caz contrar, ati putea intapina probleme precum: ruperea acului sau alte defectiuni. Puteti achizitiona piciorusul de coasere standard doar de la reprezentanti autorizati.



Operarea pedalei de control

Pedala de control are doua viteze : incet/tare. Puteti ajusta viteza cu ajutorul dispozitivului



Tensiune ac ata “124”

N= setare marcaj

ajustabil, situat in fata pedalei de control

▶ viteza mica

◀ viteza mare

### IMPORTANT :

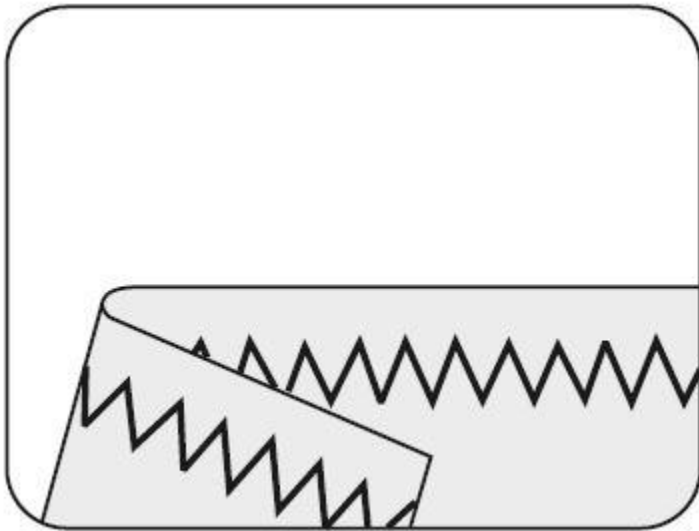
Cele de mai jos sunt esentiale pentru a obtine o cusatura buna :

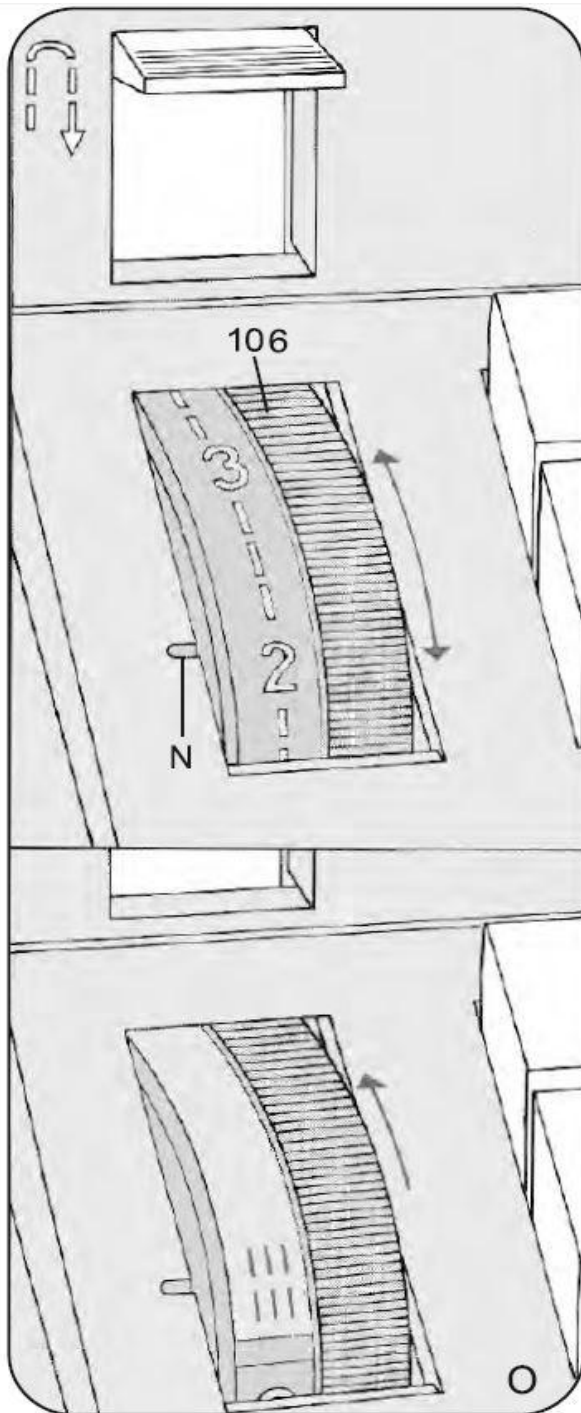
- 1) Acul trebuie sa fie impecabil
- 2) Tensiunea acului si a atei de pe papiota trebuie sa fie cele potrivite.

Tensiunea papiotei a fost setata corespunzator din fabrica. Daca, dupa verificarea tensiunii, este necesara o corectie, surubul de ajustare trebuie rotit foarte putin.

### Verificarea tensiunii atei din ac:

Setarea standard este intre 3 si 5. Cu cat este mai mare numarul, cu atat este mai stransa tensiunea. Pentru a verifica tensiunea, testati cu o cusatura zigzag larga. Coaseti o bucatica. Firele trebuie sa se impleteasca la jumatatea materialului. Setarea intre 2 si 3 este recomandata pentru coaserea gaurilor de nasturi.



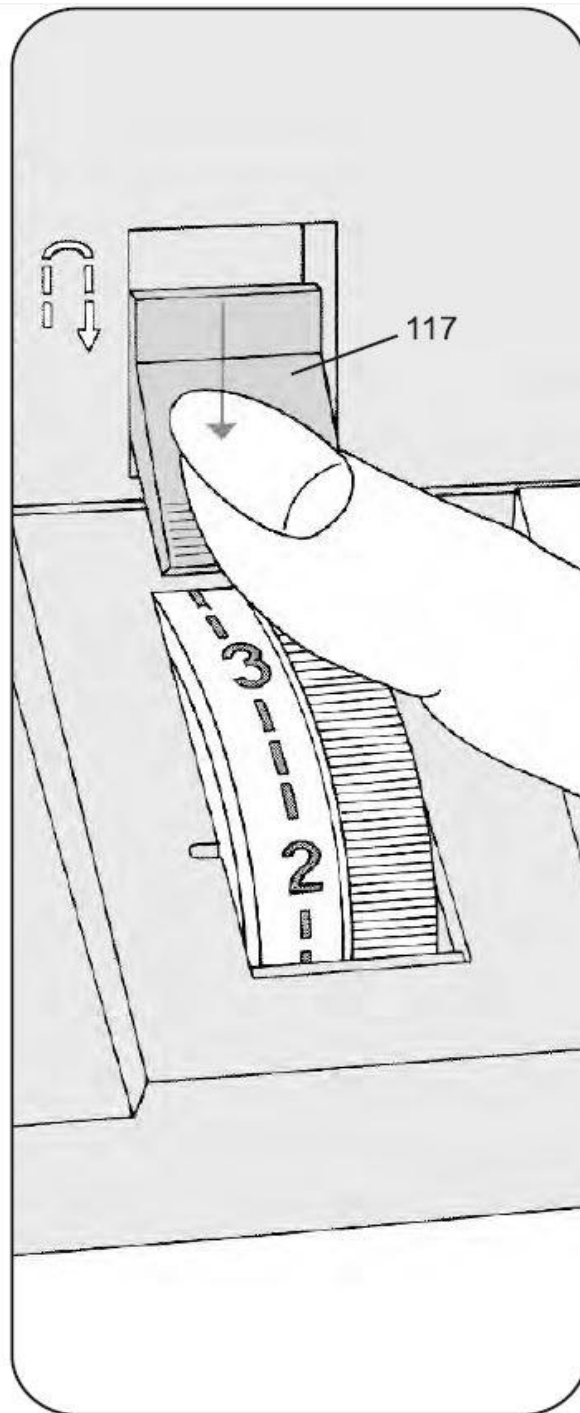


### Setarea lungimii cusaturii

Numerele de pe butonul de setare lungime reprezinta lungimea cusaturii in mm.

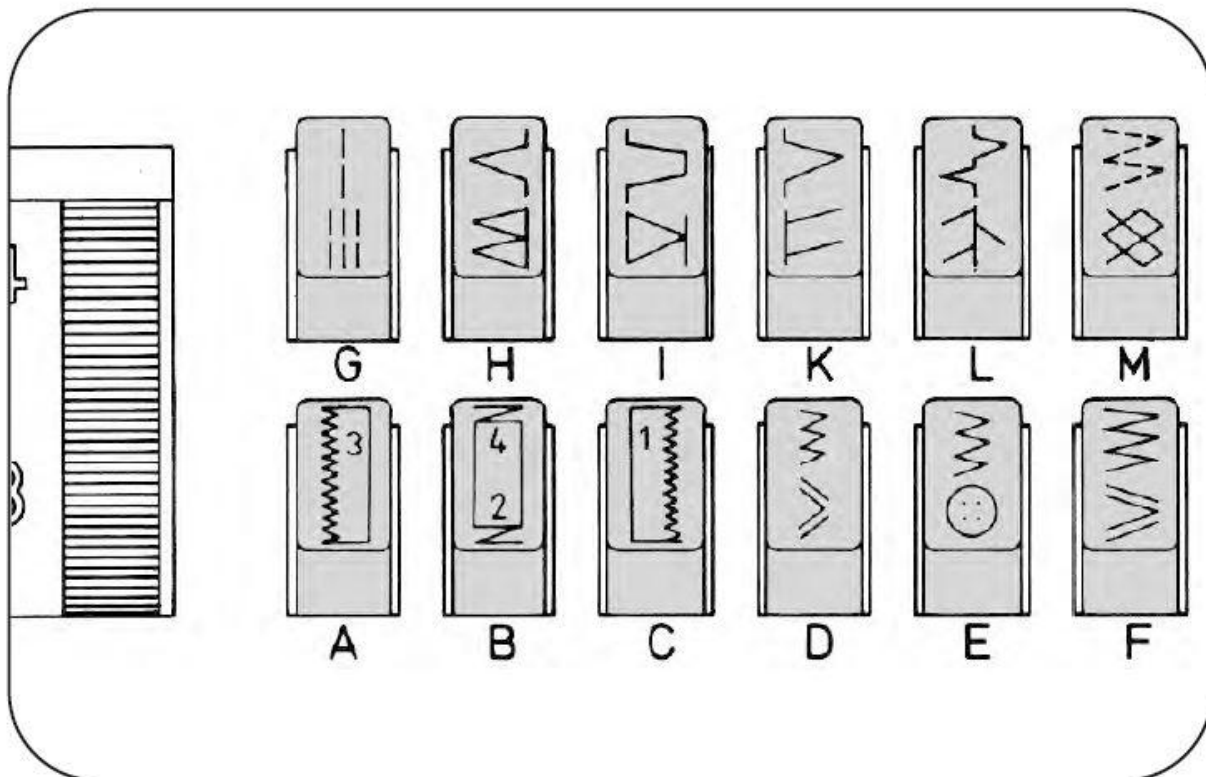
Valorile lungimii cusaturii sunt intre 0 si 6 mm

Setati valoare dorita si pozitionati-o in dreptul marcajului N. Fig. O din partea stanga jos a imaginii arata cum sa setati lungimea pentru realizarea cusaturilor stretch ( simbolul alb de pe buton)



### Coaserea inversa

Apasati butonul « 117 ». Atata vreme cat tineti apasat acest buton, masina coase invers.



**Butoanele de control:** ( model cusaturi stretch)

Numarul de pe butoane corespunde tipului de cusatura dorita.

A, B, C- butoane pentru gauri nasturi.

B este folosit de asemenea ca buton stergere pentru decuplarea butonului de comanda dar si pentru setarea pozitiei acului stang

D 2 cusatuta zigzag 2 mm

Cusatura elastic zigzag tripla, 2 mm

E cusatura zigzag 3.5 mm

Cusatura elastic zigzag tripla,3.5 mm

F cusatuta zigzag 5 mm

Cusatura elastic zigzag tripla, 5 mm

G Cusatura dreapta

Cusatura dreapta tripla elastic

H Cusatura ascunsa

Bluze ( indoire margine)

I Cusatura greceasca, larga

Cusatura overloc inchisa ( cusatura pullover, ingusta)

K Cusatura margine carapace

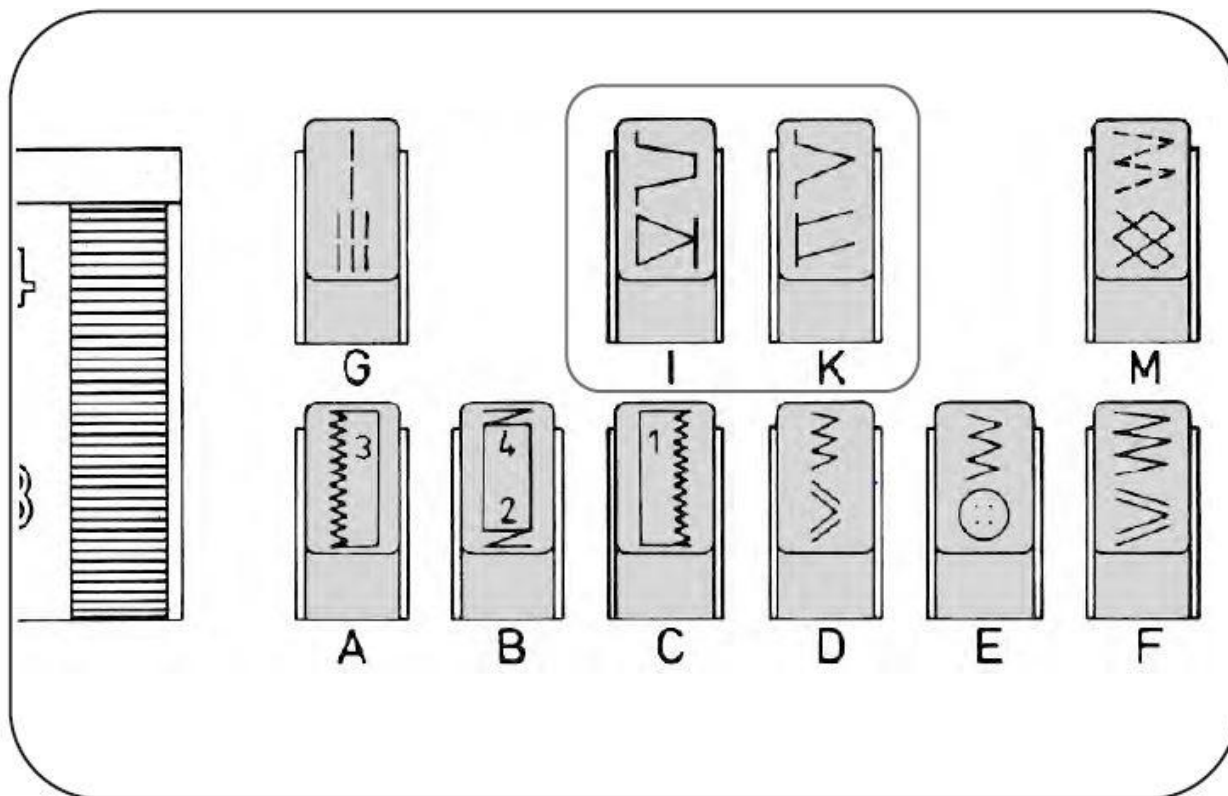
Cusatura overloc, larga

L Cusatura elastic decorativ

Cusatura pana

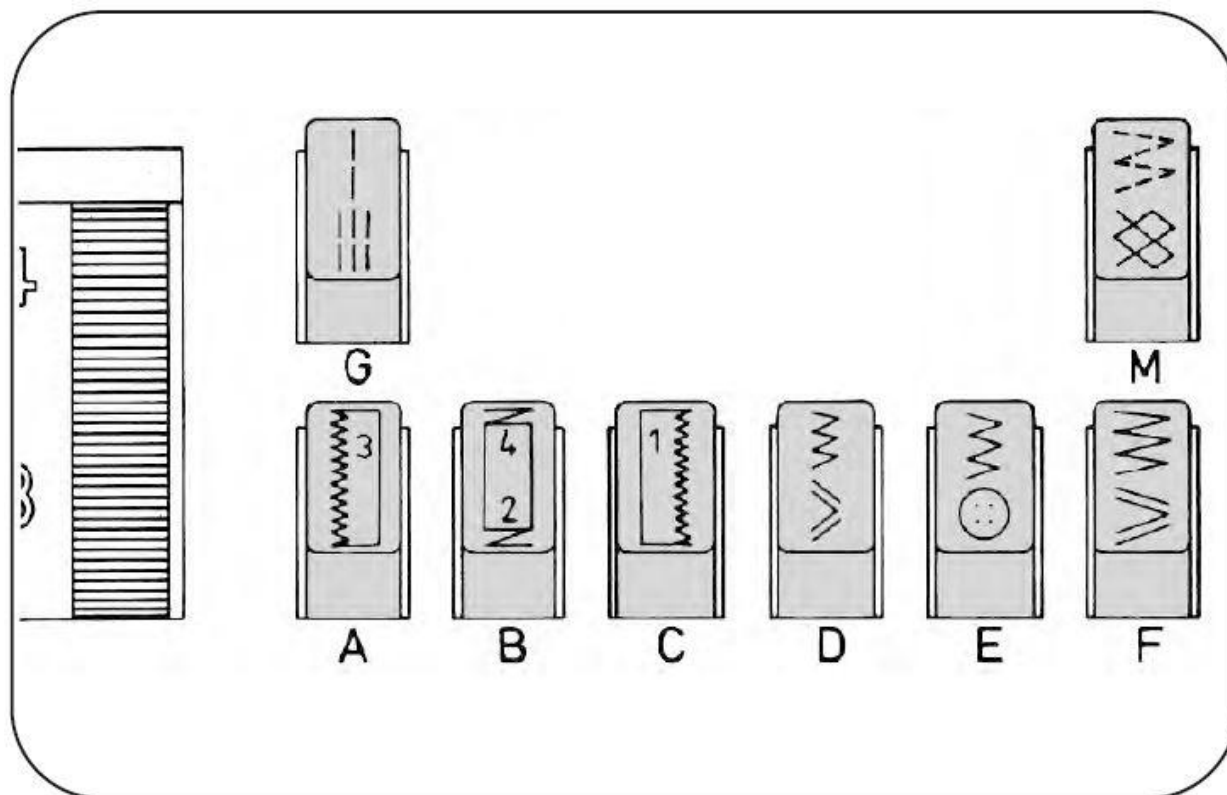
M Cusatura elastic

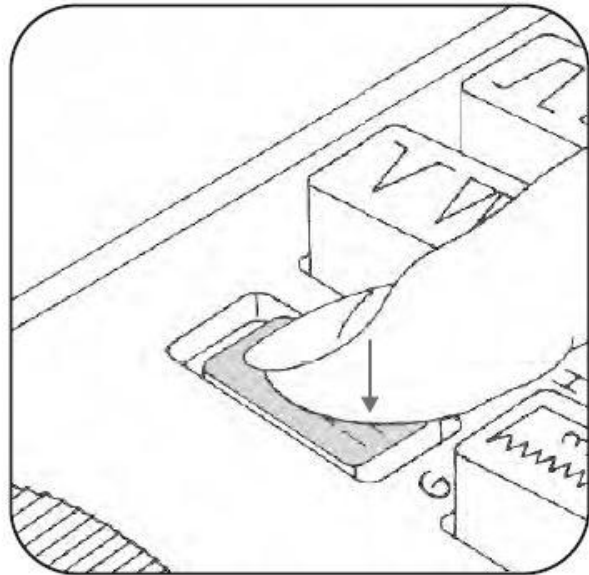
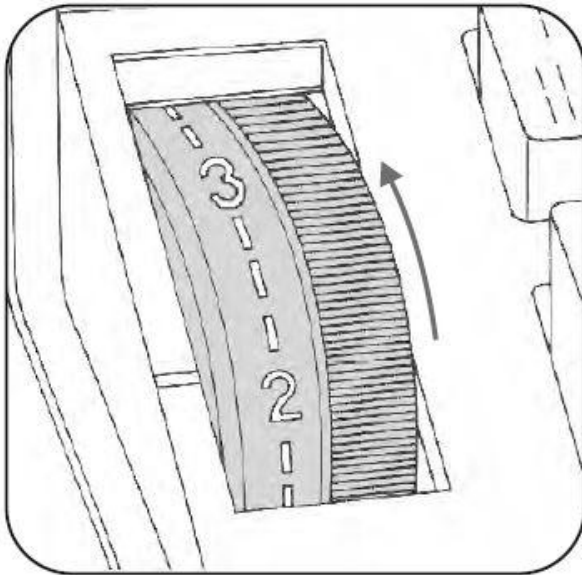
Cusatura forma figure



Toate cusaturile si combinatiile de cusaturi sunt listate in graficul program cusaturi « 118 ». Acest grafic contine mai multe cusaturi.

Literele aferente butoanelor reprezinta tipul de cusatura si combinatiile pe care le puteti face.

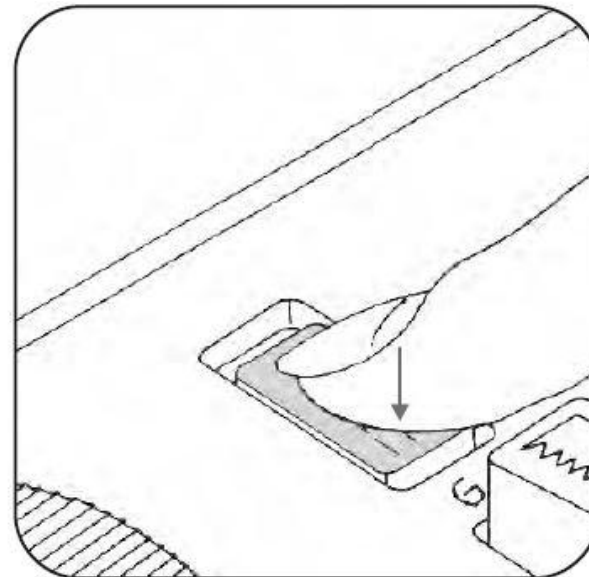
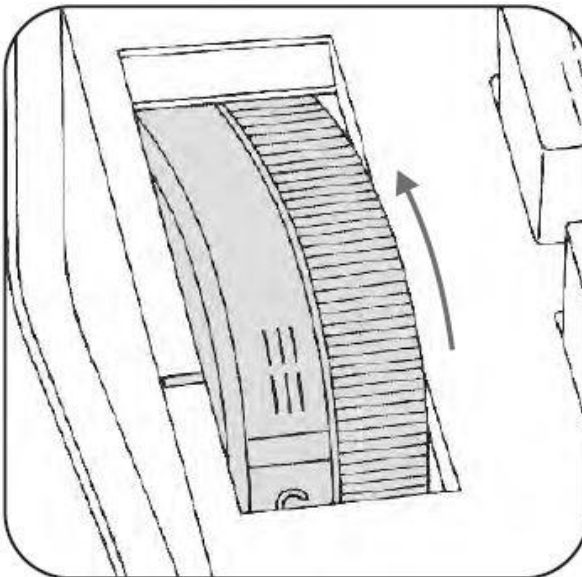





### Selectarea cusaturilor standard :

Impingeti butonul si setati lungimea cusaturii intre 1 si 6.

Toate cusaturile zigzag si cele standard sunt impartite in doua in latime cand butonul G este apasat.

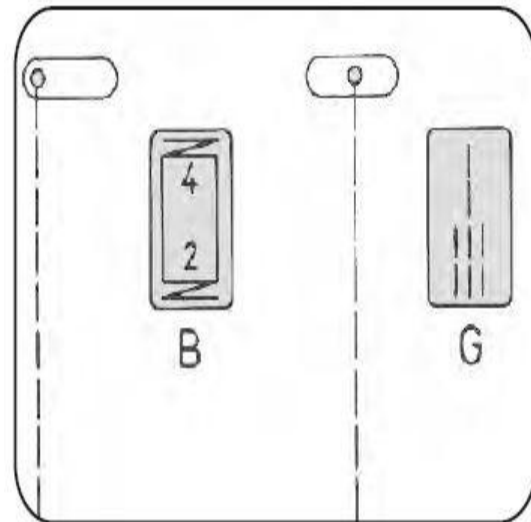
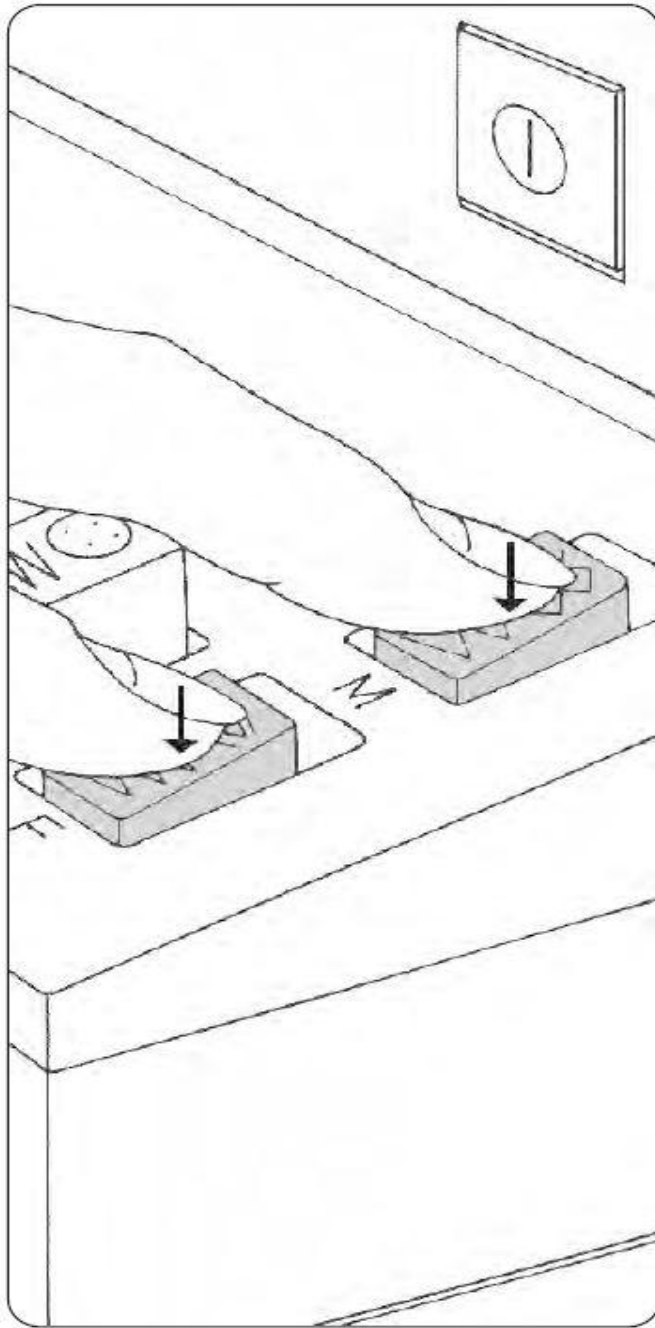


### Selectarea cusaturilor stretch:

Apasati butonul si impingeti butonul de lungime cusatura cat va este permis ( simbolul  )

De asemenea prin apasarea butonului G, toate cusaturile zigzag triple pot fi impartite in latime.

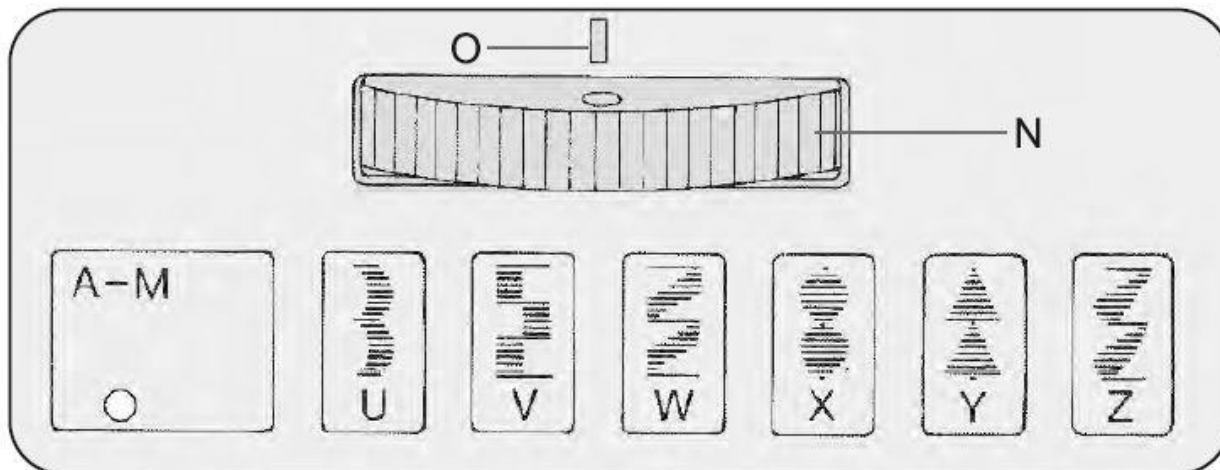




### Combinatii de cusaturi standard: Selectarea pozitiei acului pentru cusatura dreapta

In cazul combinatiilor de cusaturi, trebuie apasate in acelasi timp cateva butoane. Combinatiile de cusaturi, impreuna cu cateva sfaturi utile, le puteti gasi in tabelul program precum si la finalul acestui ghid de instructiuni.

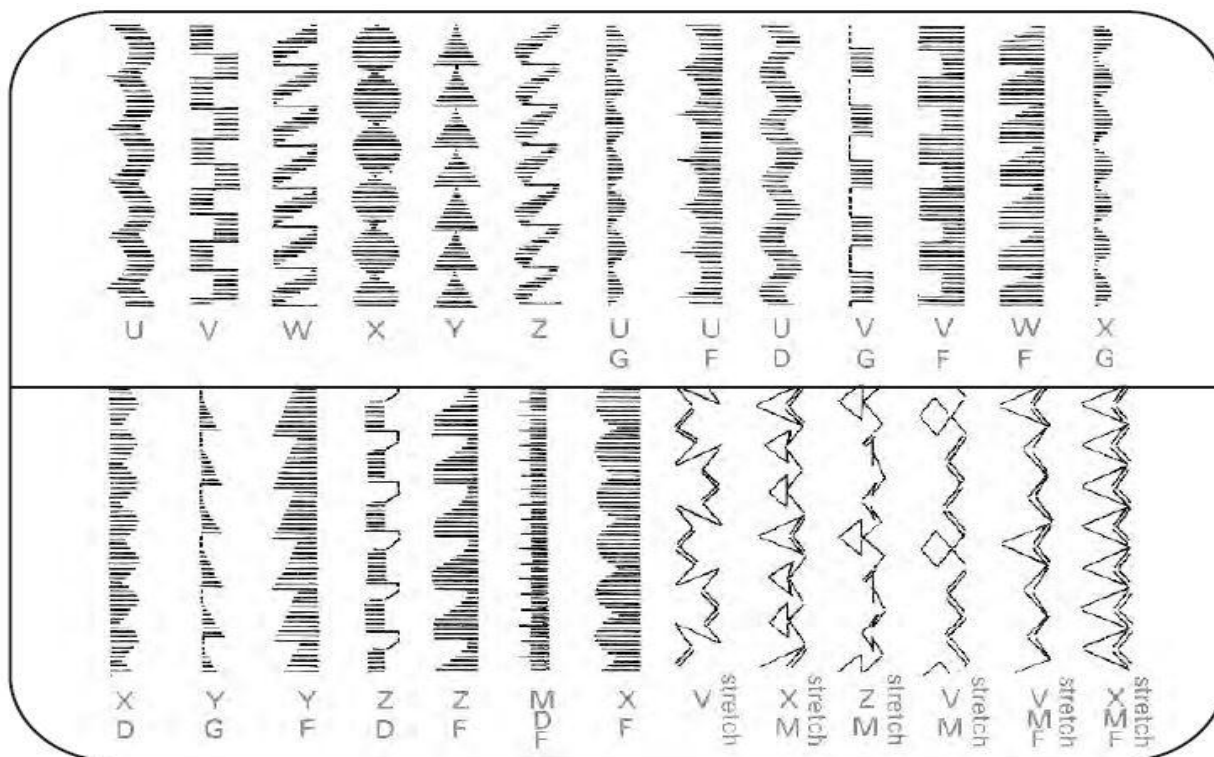
Pozitia acului stang: apasati butonul B  
 Pozitia acului central : apasati butonul G



**Buton reglare pentru cusaturi la moda :( modele cu cusaturi la moda)**

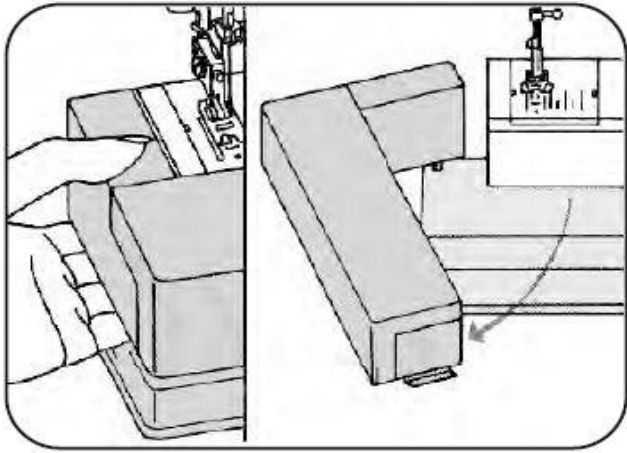
Fiecare cusatura la moda este notata cu o litera. Selectati modelul dorit din tabel. Pozitionati litera aferenta modelului dorit la O prin invartirea butonului N. Selectati o lungime a cusaturii intre 0.5 si 1.

Pentru cusaturi standard, butonul de reglare N pentru cusaturi la moda, trebuie oprit. Setati la marcajul O.

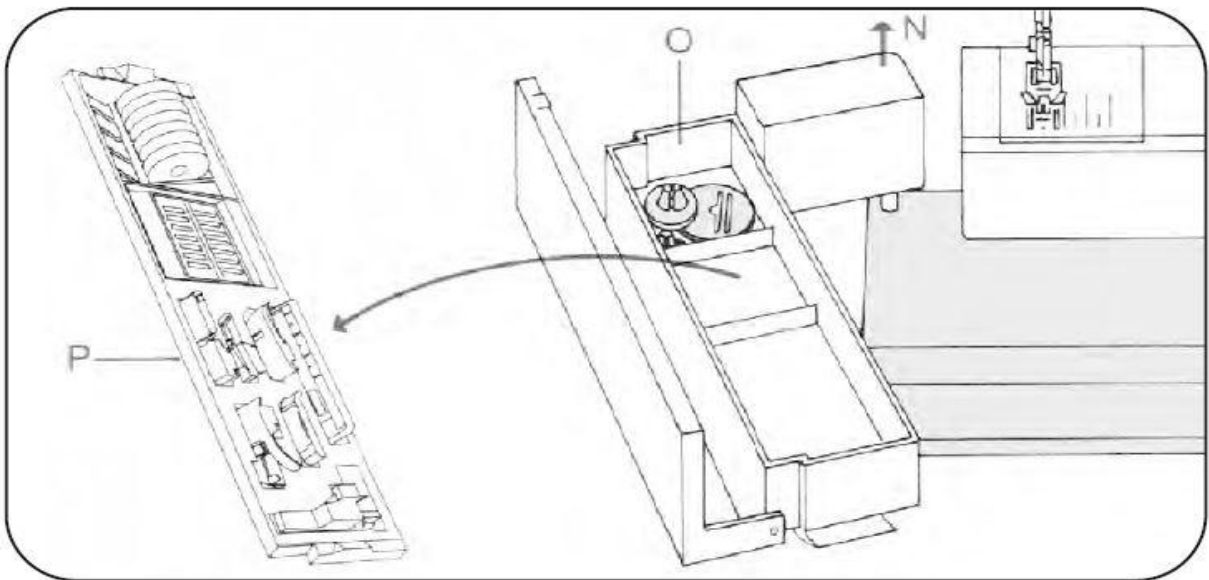


**Cusaturi la moda si combinatii( modele cu cusaturi la moda)**

Cusaturile sablon pot fi realizate prin apasarea butoanelor aferente modelului. Tabelul prezinta modelul de cusatura si butonul aferent fiecarei cusaturi. Selectati o lungime intre 0.5 si 1. Daca sabloanele sunt marcate « STRETCH », setari lungimea la  $\equiv \cdot$



Puneti mana sub suportul de lucru si trageți inspre stanga.



### **Suport de lucru detasabil si accesorii :**

Suportul poate fi scos (N). Deschideti capacul si scoateti cutia cu accesorii «P ». Sub cutie exista un compartiment de accesorii O, Imaginea de mai sus ilustreaza modalitatea cum sa aranjati piciorusul de coasere, acele si papiotele in cutia de accesorii.

0 piciorus coasere standard

1 piciorus transparent

3 piciorus cusatura ascunsa

4 piciorus fermoar

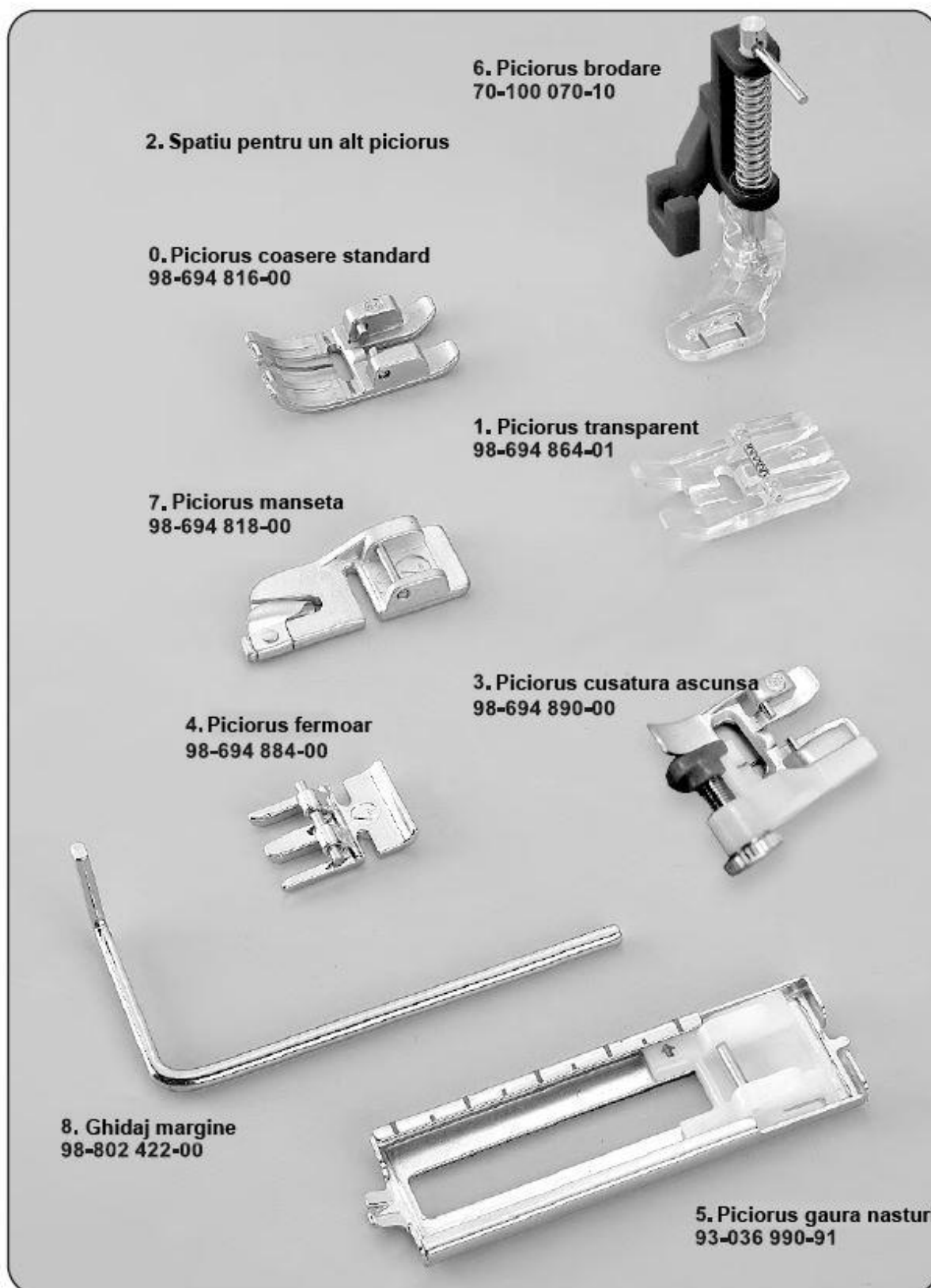
5 piciorus gauri nasturi

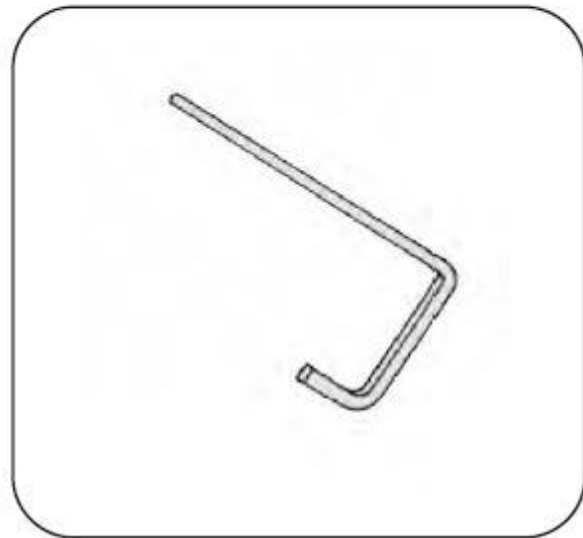
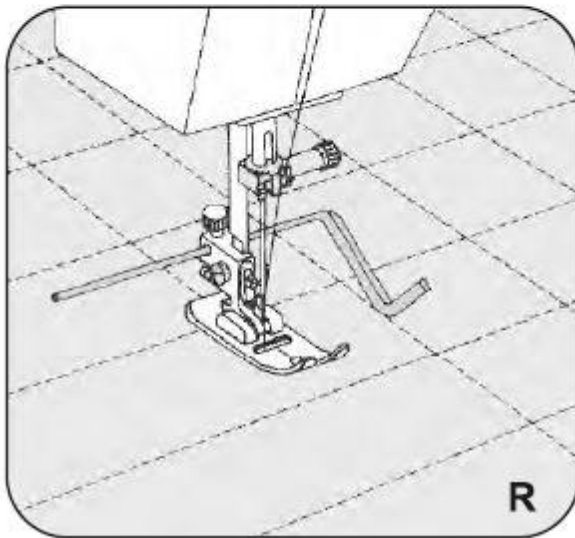
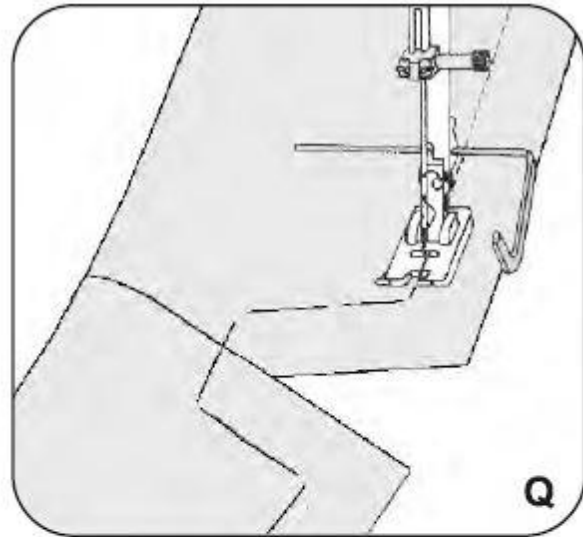
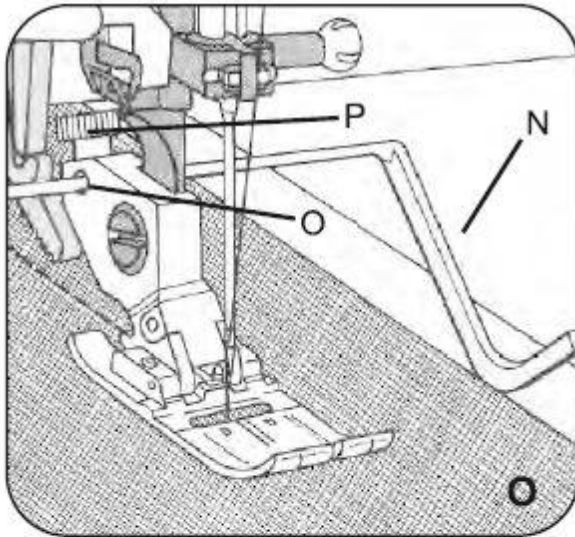
6 piciorus brodare

7 piciorus manseta

8 piciorus margine

**Piciorusul de coasere ( Accesorii standard ) :**





### Supracoaserea :

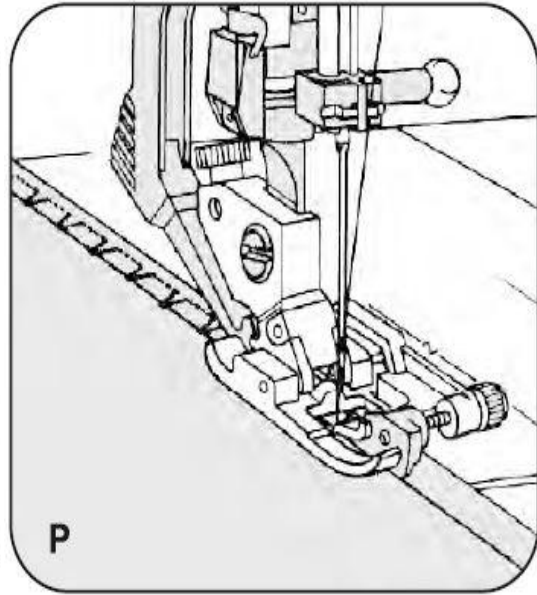
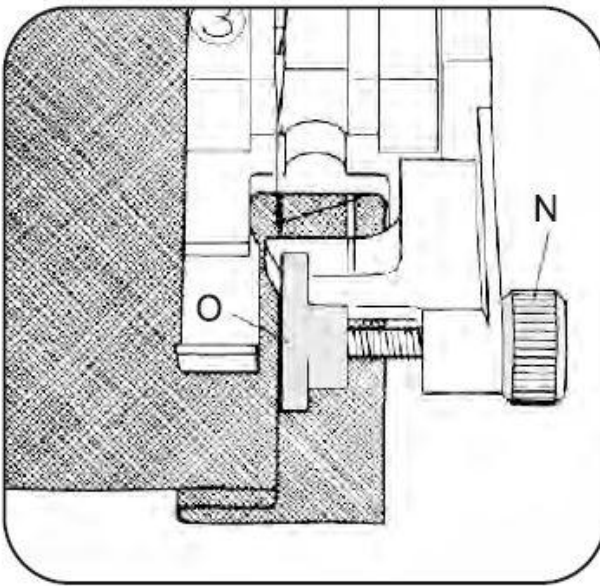
Piciorus coasere : piciorus de coasere standard sau transparent si ghidaj margini

Cusatura : butonul G

Ghidajul margini « N » poate fi folosit cu aproape toate piciorusele de coasere.

### Fixarea ghidajul margini :

Impingeti ghidajul prin gaura « O » si securizati cu un surub »P ». Ghidajul poate fi ajustat la marginea dorita pentru aplicari diferite. Cu acest ghidaj atasat este usor sa coaseti linii paralele sau sa coaseti in paralel cu marginea. Ghidajul fie merge pe linia marginii (fig.Q) sau, cand sunt realizati liniile paralele ale cusaturilor, merg de-a lungul liniei precedente ( fig R). Astfel, cusaturile sunt apropiate si in linie.



### **Cusatura ascunsa :**

Piciorus coasere : piciorus cusatura ascunsa

Tensiune: tensiune fir ac putin slabita.

Fir : ata de cusut standard

Cusatura : lata, butonul ME

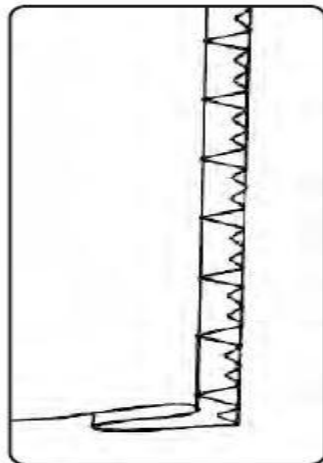
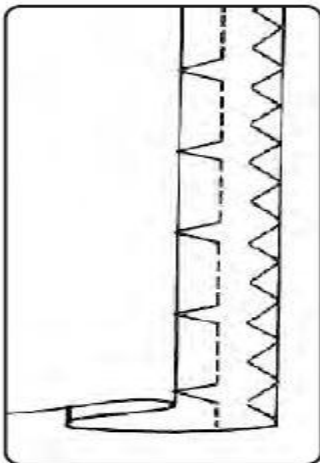
Lungime cusatura : 3-4

Marime ac : 70 sau 80

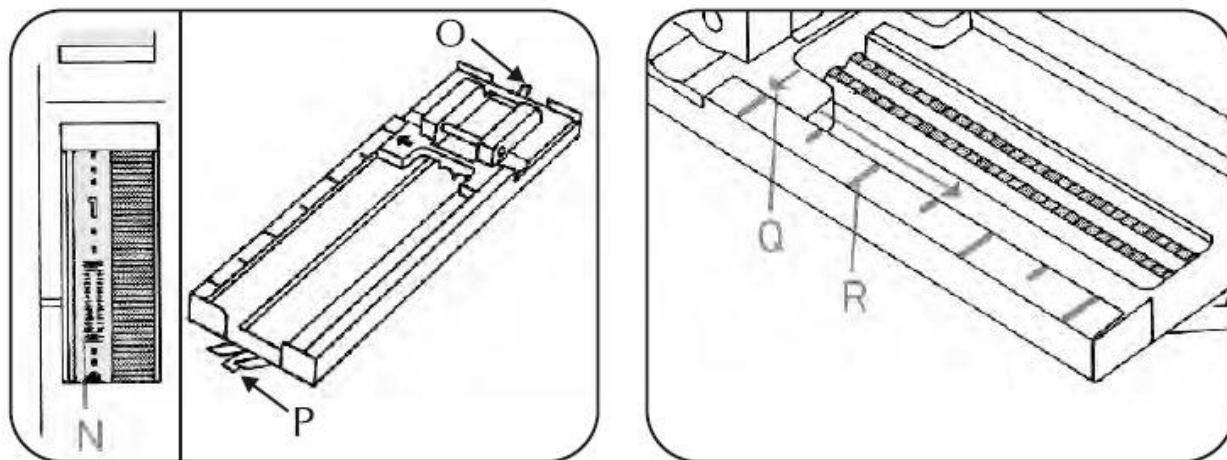
### **Cum sa reglati penetrarea acului:**

Pozitionati manseta sub piciorusul pentru cusatura ascunsa. Linia indoita a bucatii de material din exterior este pozitionata de-a lungul ghidajului de margine « O » a piciorusului.

Acul trebuie sa ia doar un strat al materialului din exterior cand coase pe partea dreapta. Daca nu se intampla asa, rotiti surubul « N » pentru a ajusta ghidajul de margine « O »cat mai departe inspre stanga, unde acul patrunde in partea stanga, astfel incat sa ia doar o parte din materialul din exterior.

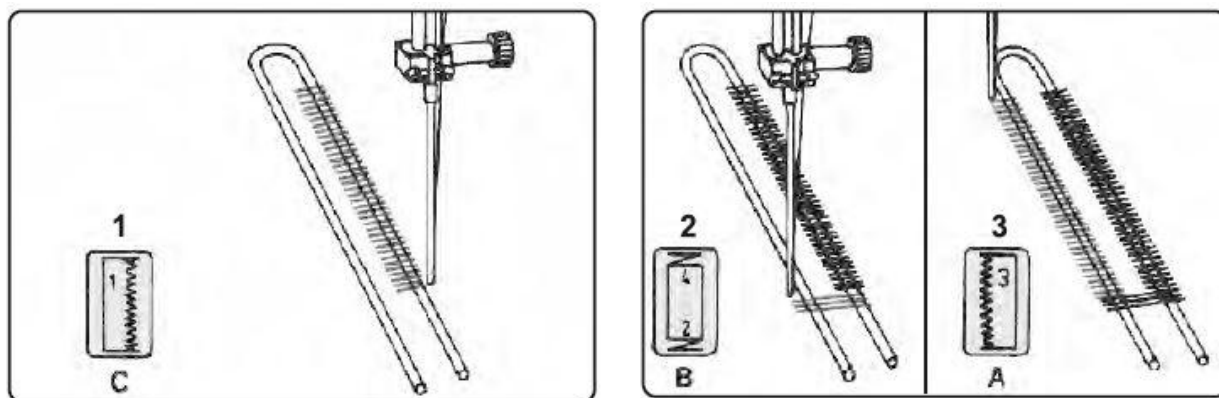


**P**



### Setare gaura nasture :

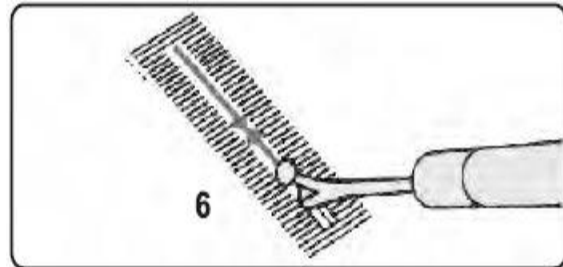
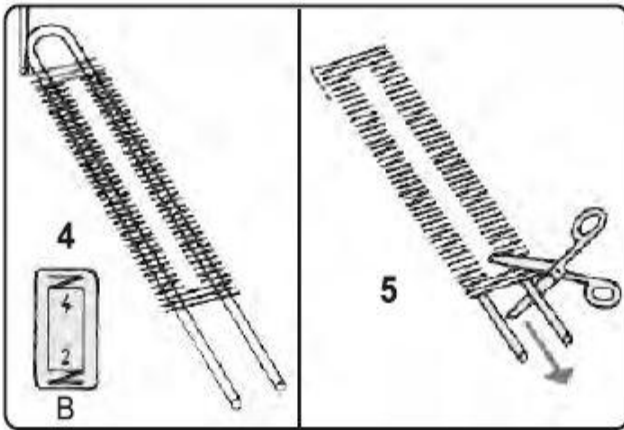
Apasati butonul « C ». Setati tensiunea la valoarea « 3 » pentru a realiza gauri pentru nasturi. Atasati piciorusul pentru coasere gauri nasturi. Setati densitatea cusaturii la valoare « N ». Inserati ata in piciorus la fel ca in imaginea de mai jos. Pozitionati ata peste marginea din spate, si trageți-o afara astfel incat sa fie prins in orificiul »O « din fata. In timpul coaserii, sageata « P » merge in paralel cu balanta “R”. Astfel este determinate lungimea gaurii. Pentru coaserea gaurilor de nasturi folosti ata subtire.



### Coaserea gaurilor de nasturi :

Apasati in fata butonul pentru piciorus gaura de nasture cat va este permis.

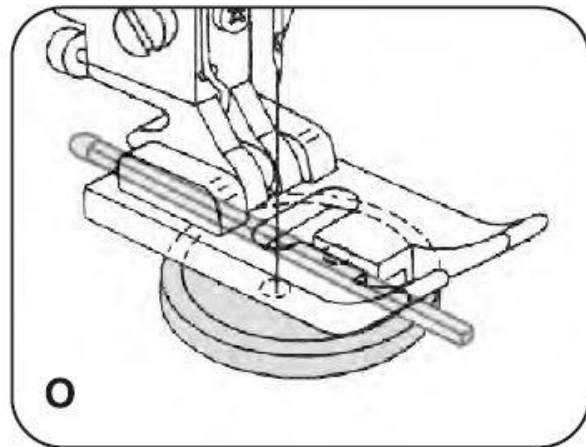
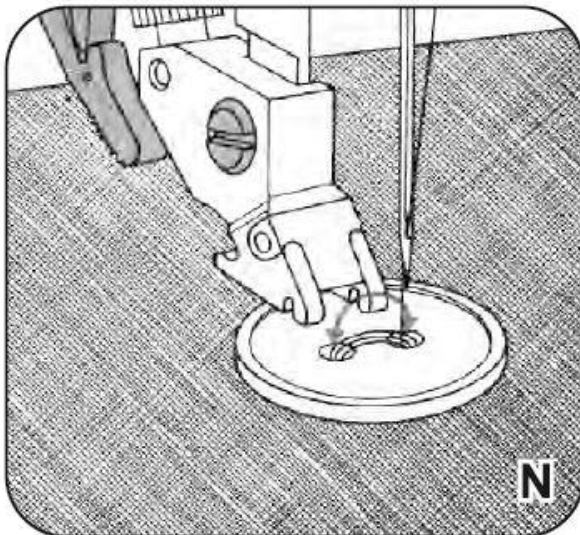
1. Realizati primele cusaturi. Ridicati acul.
2. Apasati in interior butonul “B” pana cusaturile 4 la 6 sunt realizate, tinand materialul fix, apoi eliberati butonul.
3. Apasati butonul “A”. Realizati a doua cusatura a gaurii la aceasi lungime.
4. Apoi apasati butonul « B » si tineti-l in jos. Realizati cusaturile 4 la 6 la fel ca in imaginea de mai jos.



5. Realizati cateva cusaturi de legare. Indepartati materialul, indepartati cablul si potriviti.

6. Taiati gaura.

Inainte de coaserea gaurilor de nasturi se recomanda un test de coasere.



### Coaserea nasturilor :

Piciorus coasere : piciorus transparent sau fara piciorus

Cusatura : buton :E :

Alimentare zimtata : incetinita

Fir : ata fina

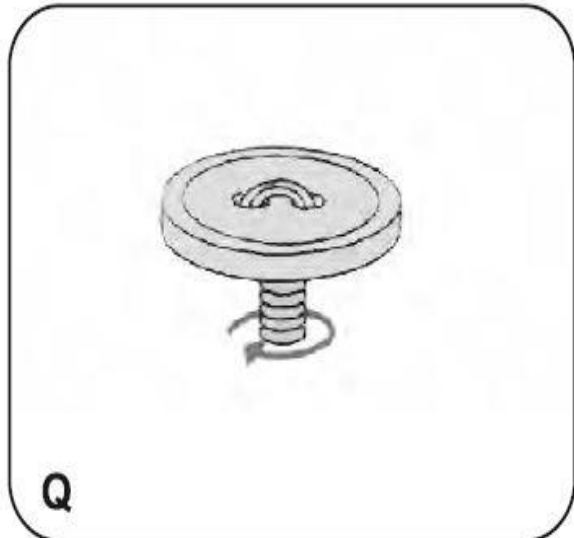
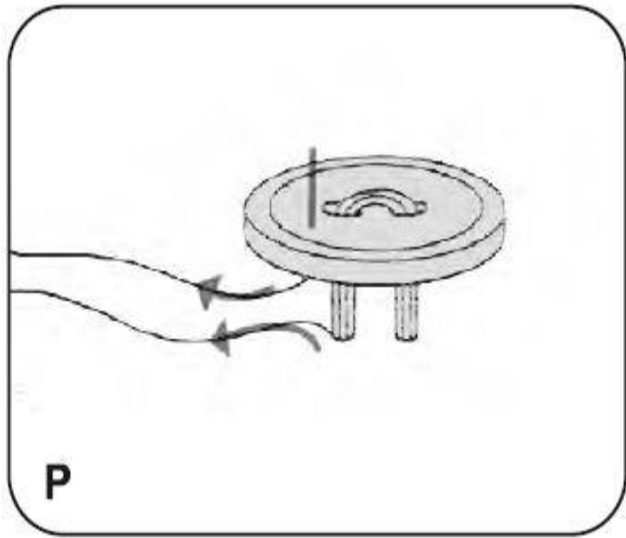
Mutati acul in partea stanga, si invartiti roata de mana inspre dvs pana acul se duce in jos.

Positionati nasturele pe marcajul facut anterior: cu grija, asezati materialul si nasturele sub suportul piciorusului. Incetiniti suportul si lasati acul sa intre in gaura nasturelui. Invartiti roata

de mana inainte pana acul penetreaza gaura dreapta a nasturelui. Daca este necesar, repositionati nasturele. Realizati cusaturi in zig zag de la 6 la 8 ( fig. N)

Apasati butonul "B", inca o data, apoi realizati cateva cusaturi in gaura stanga a nasturelui.



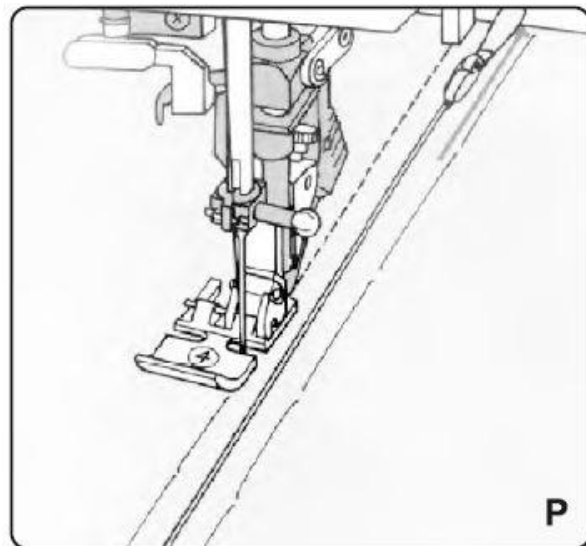
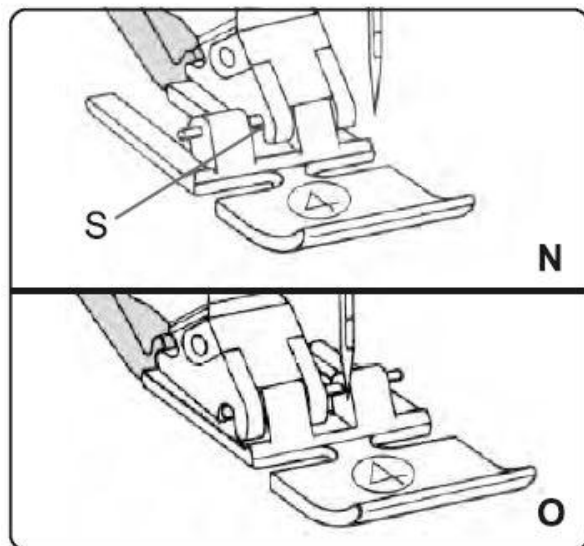


### Nasturi cu suport:

Nasturii mari folositi la materiale groase necesita un suport.

Lasati acul sa patrunda gaura din stanga nasturelui. Inainte de incetinirea piciorusului de coasere, puneti o tija sau ceva care sa fixeze pe mijlocul nasturelui ( fig.O). Realizati cateva cusaturi in zig zag si lasati o bucata de ata de circa 15 cm lungime. Scoateti acul si firele ( fig. P) si infasurati ata in jurul tijei (fig Q).

Innodati atele la capete.



### Coaserea fermoarelor:

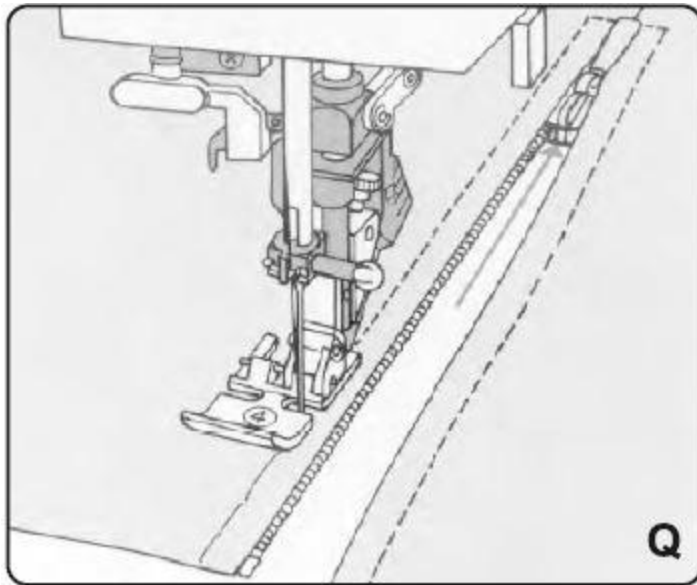
Piciorus coasere: piciorus pentru fermoar

Lungime cusatura: 2 la 3

Cusatura: butonul G

Fir: Ata de cusut

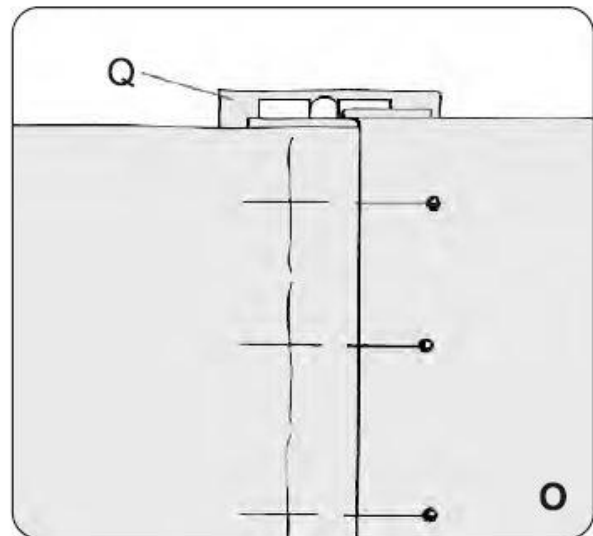
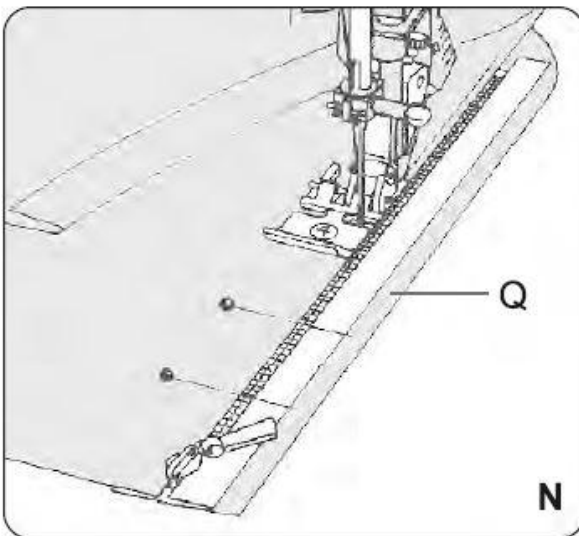
Acesta este modul in care piciorusul pentru fermoar functioneaza. Insetati piciorusul cu boltul din spate in canalul dorsal R si impingeti sabotul piciorusului in sus, pana boltul din fata S intra in orificiu. Acest piciorus poate fi folosit in directiile stanga(fig. N), dreapta si centru.



### Inchidere fermoar complet ascuns :

In primul rand insailati fermoarul. Impingeti piciorusul in partea dreapta, atat cat va este permis. Pozitionati fermoarul deschis sub piciorus astfel incat dintii acestuia sa fie de-alungul ghidajului de margine drept pe talpa piciorusului ( fig. O).

Coaseti aproximativ jumatate din lungimea fermoarului la latimea ceruta. Lasati acul in material, ridicati piciorusul si inchideti fermoarul (fig. P). Incetiniti piciorusul de presare, continuati sa coaseti si apoi coaseti de cealalta parte. Coaseti cealalta parte a fermoarului la aceeasi distanta. Chiar inainte de finalul cusaturii lasati acul in jos, in material, ridicati piciorusul si deschideti fermoarul (fig. Q). Incetiniti piciorusul din nou si coaseti pana la capat.



### Fermoare pentru pantaloni largi :

Setati piciorusul pentru fermoar pe partea dreapta. Apasati marginile slitului. Insailati fermoarul inchis pe dosul materialului in partea dreapta astfel incat dintii fermoarului sa fie vizibili.

Prindeti cu ac de gamalie banda « Q » pe dedesubt si coaseti-o odata cu fermoarul. Dintii fermoarului sunt pozitionati de-a lungul ghidajului de margini din dreapta piciorusului ( fig. N)

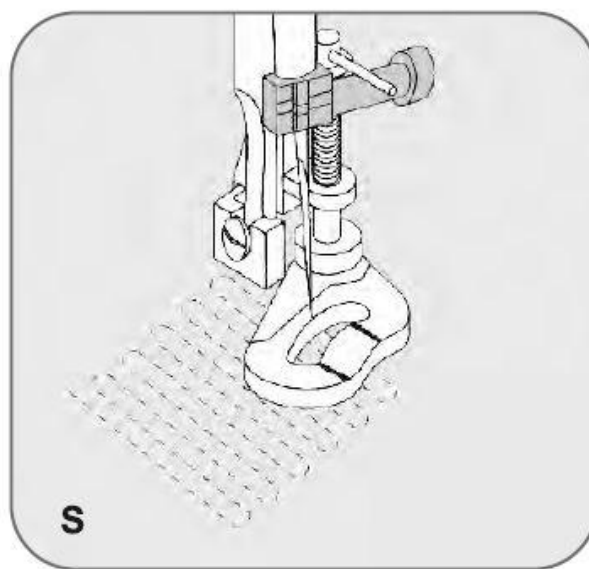
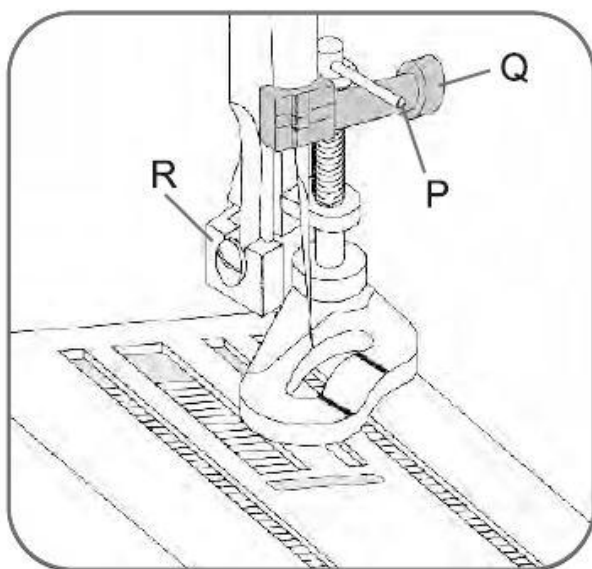
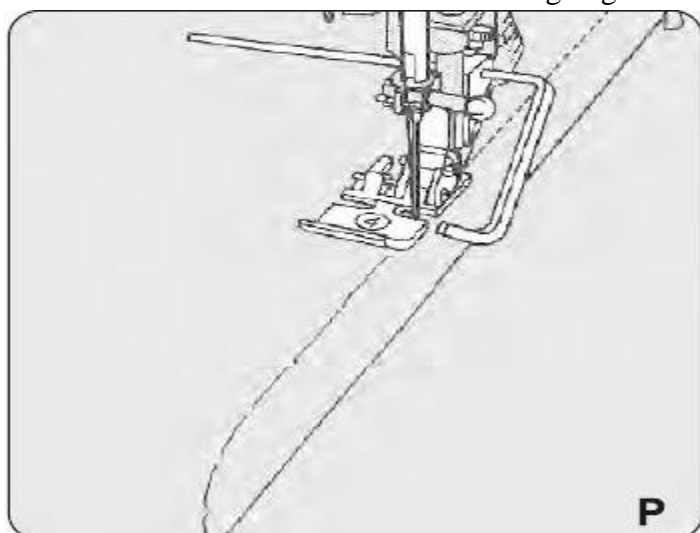
Cu puțin înainte de capatul cusăturii, lăsați acul în material, ridicați piciorul, deschideți fermoarul, încetiniți piciorul și finalizați cusătura.

Inchideți fermoarul.

Prindeți cu ac de gamalie marginea în plus de-a lungul liniei cusăturii. Însălați marginea din stânga a fermoarului ( fig. O)

Deschideți fermoarul. Atașați ghidajul de margine și poziționați-l pentru cusătura de margine dorită astfel încât să se miște de-a lungul marginii materialului ( fig. P). Înainte de finalizarea cusăturii, ridicați piciorul și închideți fermoarul. Încetiniți piciorul și finalizați cusătura.

Securizați cusătura de final cu întăritură zig-zag.



Decorarea cu cusături drepte:

Piciorul coasere: piciorul decorare ( accesorii speciale)

Cusătura: Butonul G

Tensiune: tensiune ușoară

Fir: Ata fina pentru broderie

Masura ac: 70

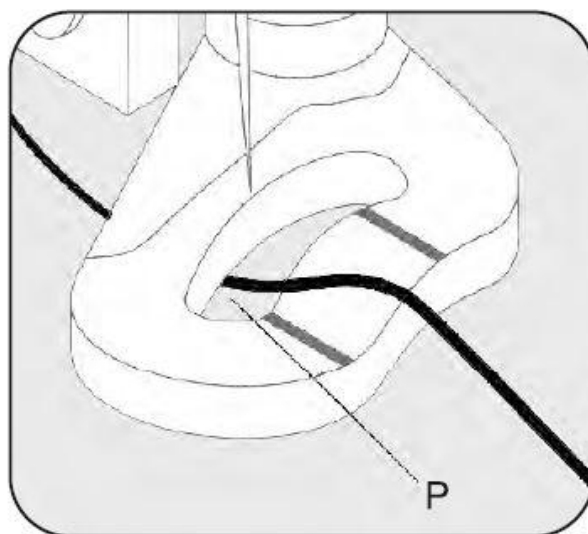
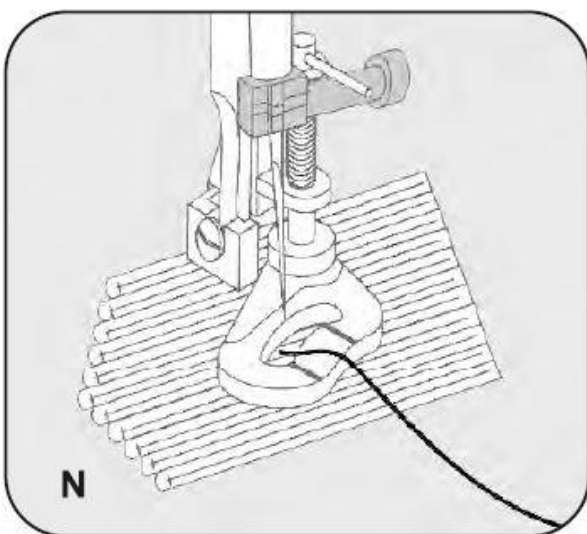
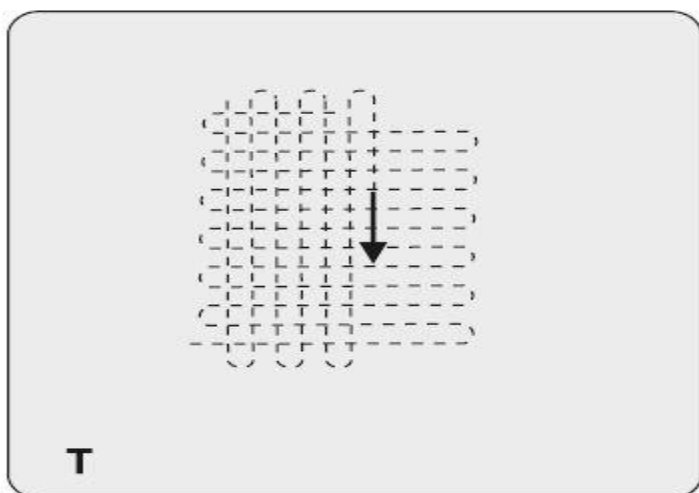
### Atasarea piciorusului de decorare:

Pozitionati acul sus. Impingeti bara "P" in spate si tineti-o acolo. Fixati cuiul piciorusului in gaura « R » si ( in acelasi timp, furca « R » cupleaza bara de presare) impingeti piciorusul in orificiu.

Dati drumul barei « P » care se sprijina apoi pe surubul de sustinere « Q ». Desurubati surubul « Q ».

Trageti in sus papiota. Tineti ambele ate pana realizati cateva cusaturi. Realizati cateva cusaturi peste punctuletul cu defect astfel incat sail acoperiti cu totul, intoarceti materialul la 90 grade si decorati la unghiurile drepte pana la precedentul rand de cusaturi ( vezi fig. T).

Determinati lungimea cusaturilor decorate in functie de rata la care mutati materialul inainte si inapoi.



### Decorarea cu fir de lana:

Piciorus coasere: piciorus decorare ( accesoriu special)

Cusatura: Butonul E

Tensiune : 3 in gama gaurilor de nasturi

Fir: Ata de decorat si brodat, lana

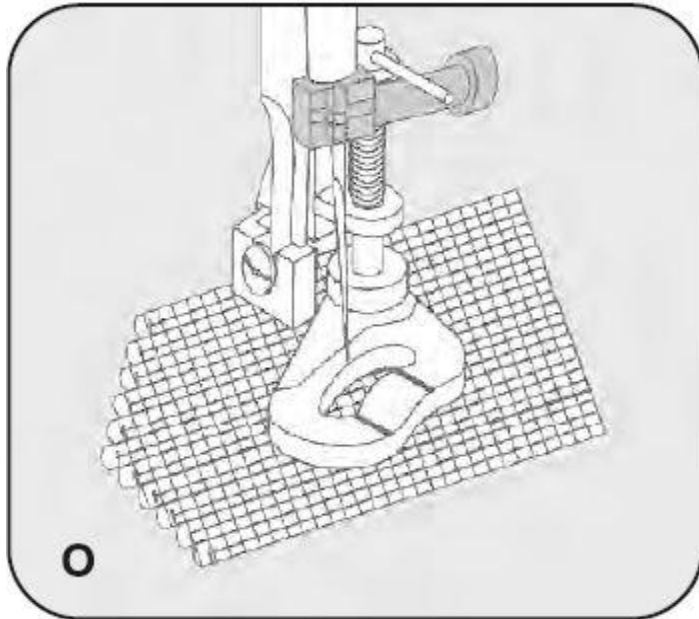
Marime ac : 70

Alimentare zimtata : incetinita

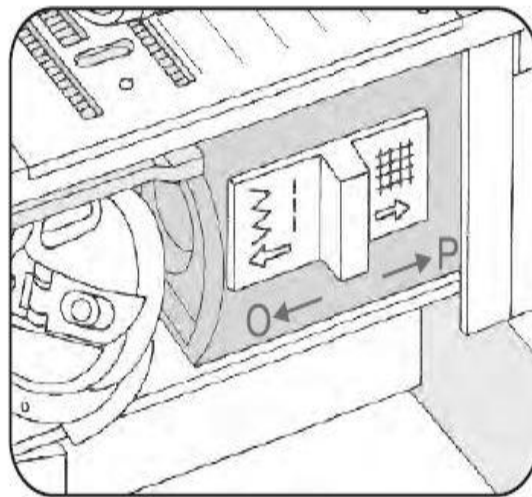
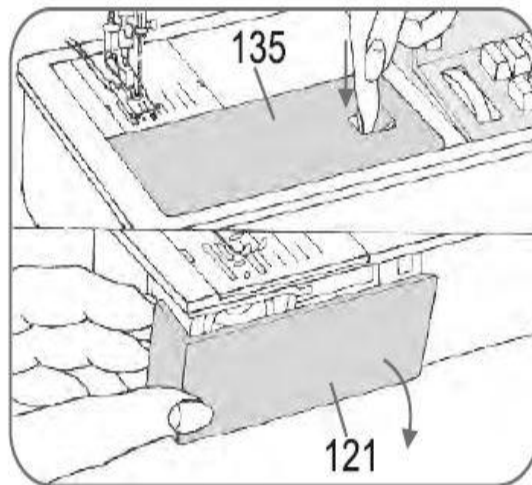
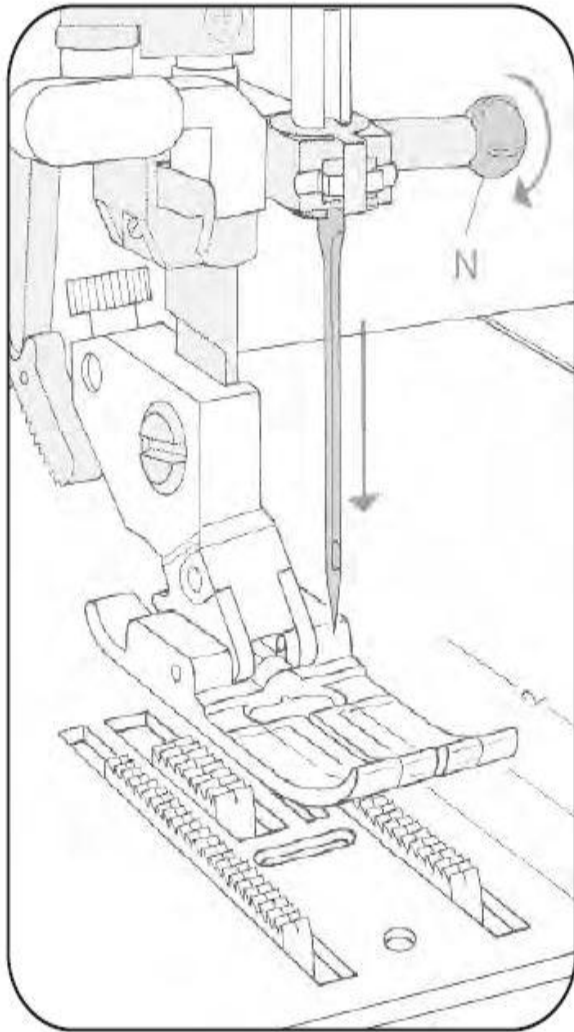
Trageti ata de lana prin gaura acului piciorusului de decorare si prin ghidajul de ata « P ».

Pozitionati ata de lana sub piciorusul de decorare. Incepeti in partea de sus stanga si pozitionati ata de lana in spate si inafara de-a lungul zonei cu defect. ( Fig. N)

Apoi taiati firul de lana si coaseti peste randurile culana cu cusaturi zig zag un elastic- o cusatura ( Fig. O)



Nu pozitionati linia cusaturii prea aproape una de cealalta, pentru ca a face decoratiunea sa arate prea incarcat. Decorarea materialului descrisa mai sus se realizeaza pe dosul materialului, astfel incat decoratiunea sa arate ingirjita pe fata.



**Schimbarea acului (Sistem 130/705H) : Coborarea alimentarii zimtate:**

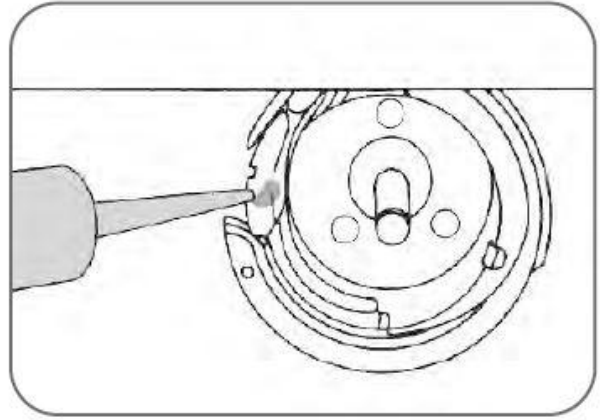
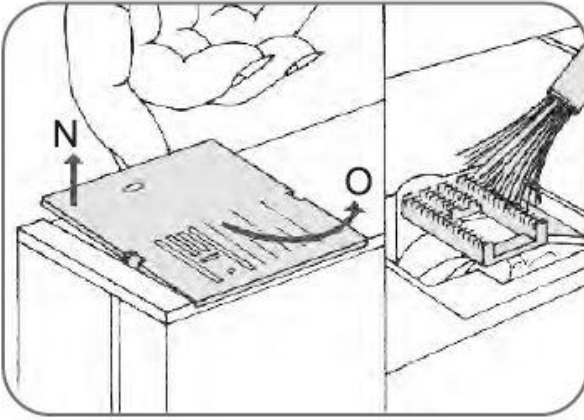
Inchideti de la butonul principal « 104 »

Eliberati surubul « N ». Scoateti acul.

Impingeti noul ac cu partea plata in fata cat va permite orificiul.( alimentare zimtata data la o parte) sau inspre Slabiti surubul.

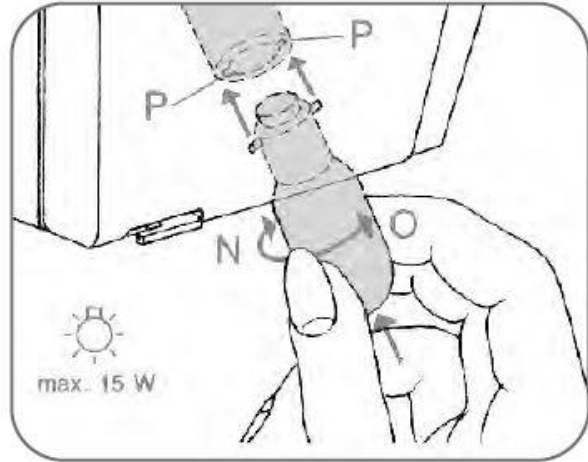
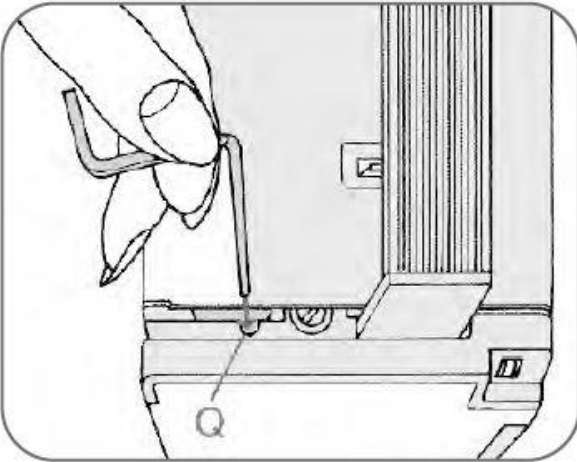
Deschideti capacul bratului liber »121 « sau dati la o parte capacul « 135 ».

Impingeti alimentarea zimtata inspre « P » « O » ( pozitia de coasere).



### Curatare si ungere :

Scoati din priza. Inclinati placuta acului in spate (N) si scoateti-l (O). Curatati alimentarea zimtata si partile din zona carligului de cusut cu o perie moale. Dupa 15-20 ore de functionare a masinii, aplica doar o picatura de ulei in calea de rulare a carligului ( vezi imaginea). Masina are mentenanta asigurata si nu are nevoie de curatari suplimentare.



### Schimbarea becului:

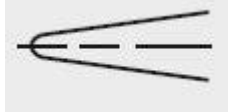
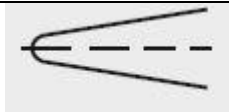
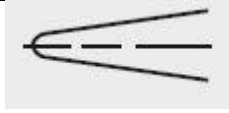
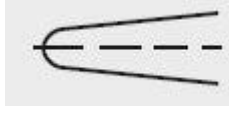
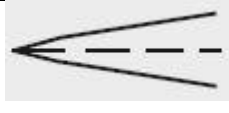
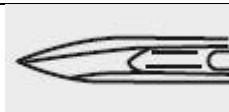
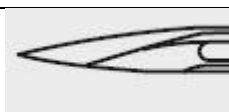
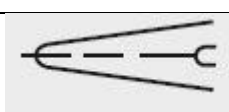
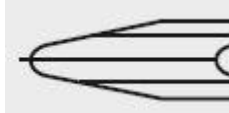
Scoateti cablul de alimentare din masina. Inchideti capacul de sus rabatabil si balansati manerul portabil. Insetati ghidajul de margine in contur, impingeti in jos carcasa lampii si tineti-l. Impingeti becul in sus, rotiti-l inspre « N ». Insetati noul bec astfel incat partea metalica sa intre orificiul « P ». Impingeti-l si rotiti inspre « O ». Scoateti ghidajul. Aveti grija sa folositi numai becuri de 15 watti.

## Grafic ace :

Folosind acul corespunzator aveti garantia unei cusaturi mai bune.


Greutate material: Usor Marime ac: 60,70,75	Greutate material: Mediu Marime ac: 80,90	Greutate material: Greu Marime ac: 100,110,120
--	--	---

## Puncte ac

Sistem si numar	Profil	Punct si ochi	Potrivit pentru
130/705H 70-80 HAX1 8-19		punct forma usor sferica	Ac universal pentru sintetice cu ochiuri marunte, lenjerie fina, sifon, batiste, organdie, lana, catifea, cusaturi la moda si brodate
130/705H-SUK 70-110 HAX1SP 10-18		punct formamedie sferica	Materiale tricotate, lastex, materiale jerseu dublu, quiana si simplex
130/705H-PS 75-90		punct forma medie sferica	Materiale stretch
130/705H-PS 70-110		punct forma sferica	Corsete cu gauri mari, licra, simplex si lastex
130/705H-J 90-110		Punct rotund acut	Cusatura diagonala, haine de lucru, lenjerie groasa, jeansi si canvas subtire
130/705H-LR 130/705H-LL 70-120 HAX1LR 10-19		Punct rasucit ingust	Piele, velur, piei de caprioara si vitel
130/705H-N 80-110		Punct ingust forma pana cu canal rasucit stanga	Imitatii de piele, materiale plastice, carcase plastice si musamale
130/705H-N 70-110		Punct forma usor rotunda, ochi lung	Supracusaturi cu gauri pentru nasturi la matase sau nr. 30/3 fir sintetic
130/705H-WING 100		Punct tivuire	Tivuri la moda pe materiale grele, organdy si batist





**Grafic ac :**

	Sistem si numar	Lungime cusatura	Latime cusatura	Spatiu ac	Potrivit pentru
	<b>130/705H-ZWI HZX1</b>				
	<b>80</b>	<b>2.5 mm</b>	<b>-</b>	<b>1.6 mm</b>	<b>Cordon mediu lat</b>
	<b>80</b>	<b>2.5 mm</b>	<b>-</b>	<b>2.0 mm</b>	<b>Cordon mediu lat</b>
	<b>80</b>	<b>2.5 mm</b>	<b>-</b>	<b>2.5 mm</b>	<b>Cordon lat</b>
	<b>90</b>	<b>2.5 mm</b>	<b>-</b>	<b>3.0 mm</b>	<b>Cordon extra lat</b>
<b>100</b>	<b>3.0 mm</b>	<b>-</b>	<b>4.0 mm</b>	<b>Cordon mediu lat</b>	

**Modele decorative cusute cu ace gemene**








Inainte sa incepeti coaserea, invartiti roata de mana si verificati pentru a va asigura ca acele intra in material si cusatura este corespunzatoare. In acest fel, puteti evita ruperea acului.

Sabloane pentru cusaturi decorative si zigzag					
	<b>130/705H-ZWI</b>				
	<b>80</b>	<b>0.5-1.5 mm</b>	<b>Lat</b>	<b>1.6 mm</b>	<b>Decorare</b>
	<b>80</b>	<b>0.5 -1.5 mm</b>	<b>Ingust</b>	<b>2.0 mm</b>	<b>Decorare</b>
<b>80</b>	<b>0.5-1.5 mm</b>	<b>Ingust</b>	<b>2.5 mm</b>	<b>Decorare</b>	

Cusatura manseta speciala cu ac geaman					
	<b>130/705 H-ZWI-HO</b>				
	<b>80</b>	<b>2.0 -3.0 mm</b>	<b>Foarte ingust</b>	<b>-</b>	<b>Efect de mansetadecorativ</b>
	<b>100</b>	<b>2.0-3.0 mm</b>	<b>Foarte ingust</b>	<b>-</b>	<b>Materiale grele sunt potrivite</b>

**Accesorii special:**

Accesoriile speciale listate mai jos sunt destinate pentru cusaturi speciale. Aceste accesorii pot fi obtinute de la reprezentanta la un pret extra.


<b>Accesorii extra ( optionale)</b>	
a) Piciorus cusatura la moda	
b) Piciorus margine ingusta	
c) Piciorus impletire/ascundere	
d) Piciorus aplicare	
e) Piciorus tighelire ¼ inchi	
f) Piciorus cusatura in relief	
g) Placuta ac cusatura dreapta	

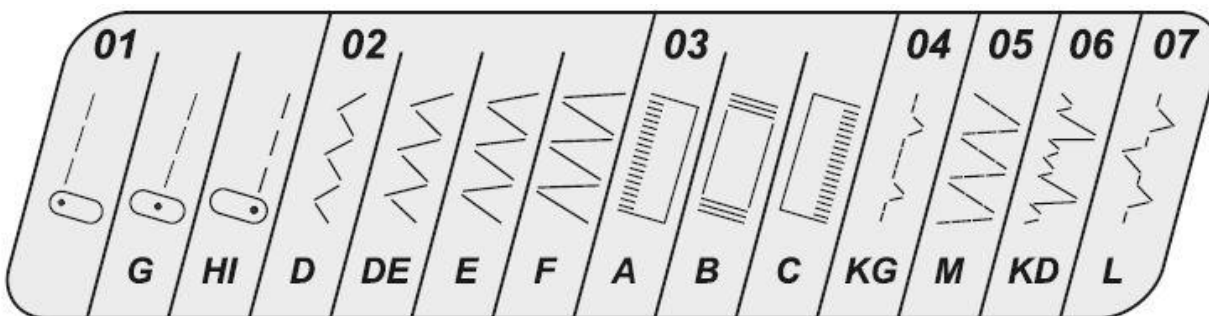
h) Placuta bucla



## Programe coasere :

Diagrama prezinta numarul programului de coasere, cusatura corespunzatoare si butoanele pe care sa apasati pentru a coase aceste sabloane de cusaturi. Pentru programele 22-48, rotiti

butonul de control lungime cusatura inspre marcajul  cat va este permis.

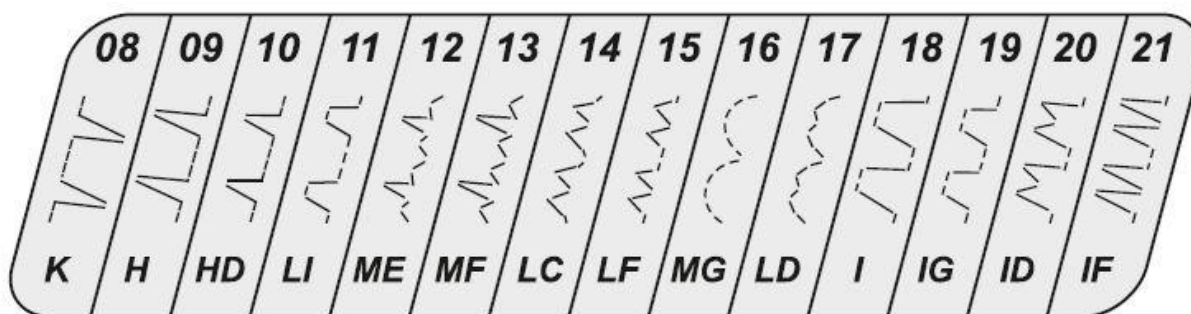


Nr. Crt.	Cusatura	Aplicare
01	Cusatura dreapta	Operatiile de coasere simple si 6 mm- cusaturi la moda
02	Cusatura zigzag	Finisare margini, aplicatii, inserare dantela, coasere nasturi, cusatura saten, broderie, decorare etc.
03	Gauri pentru nasturi	Doar apasati butonul aferent realizarii gaurilor si aveti o gaura pentru nsture. Densitatea cusaturii poate fi reglata.
04	Cusatura margine tricotata, ingusta	Cusaturi ornamentale ex : pe rochite de fete
05	Cusatura material elastic	Inserarea peticelor si decoratiunilor pe materiale elastice
06	Cusatura margine elastica	Finisarea marginilor care nu se destrama
07	Cusatura ornamentala pe material elastic	Inserarea bucatelelor de petice si decoratiuni pe materiale elastice sau realizarea de cusaturi ornamentale pe materiale elastice
08	Cusatura margine tricotata, lata	Finisare margine pe materiale elegante
09	Cusatura ascunsa, lata	Mansete materiale grele cu cusaturi ascunse

10	Cusatura ascunsa, ingusta	Mansete materiale usoare cu cusaturi ascunse
----	---------------------------	--

### Programe coasere:


Pentru toate programele, selectati lungimea cusaturii dorita. Fiecare program si aplicatiile acestora se regasesc in tabelul de mai jos :

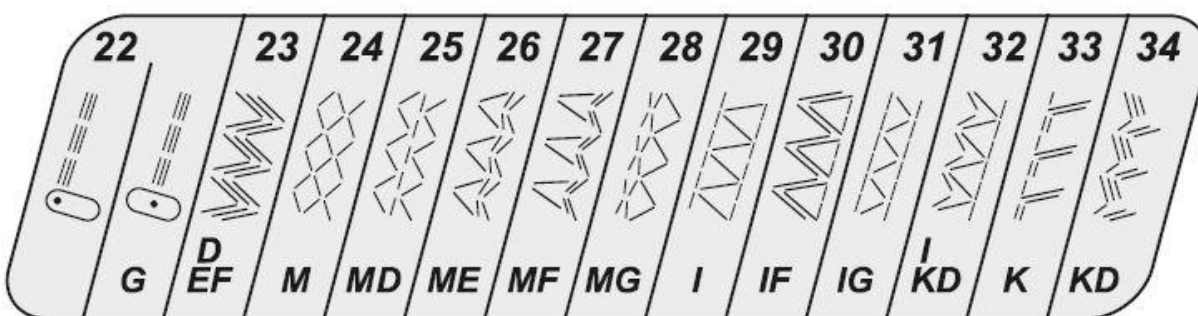


Nr. Crt.	Cusatura	Aplicare
11	Cusatura lampa, ingusta	Ornamente clasice pe materiale netede
12	Cusatura creasta/coroana	Cusatura ornamentala, pentru camasi de noapte
13	Cusatura ascunsa pe material elastic	Mansete ale materialelor elastic cu cusaturi ascunse
14	Cusatura margini	O cusatura ornamentala eleganta, ex: pe batiste
15	Cusatura vieneza, ingusta	Cusaturi ornamentale pentru fete de masa
16	Cusatura crestata	Pentru decorarea batistelor
17	Cusatura relief	Cusaturi ornamentale pentru servete copii
18	Cusatura lampa, lata	Ornamente clasice pe toate materialele netede

19	Cusatura lampa, ingusta	Ornamente clasice pe materiale netede
20	Cusatura vieneza, ingusta	Cusaturi ornamentale pe servete
21	Cusatura vieneza, lata	Cusaturi ornamentale pe fete de masa

## Programe coasere :

Pentru programe coasere 22-48, rotiti butonul control lungime cusatura inspre  cat ca este permis.

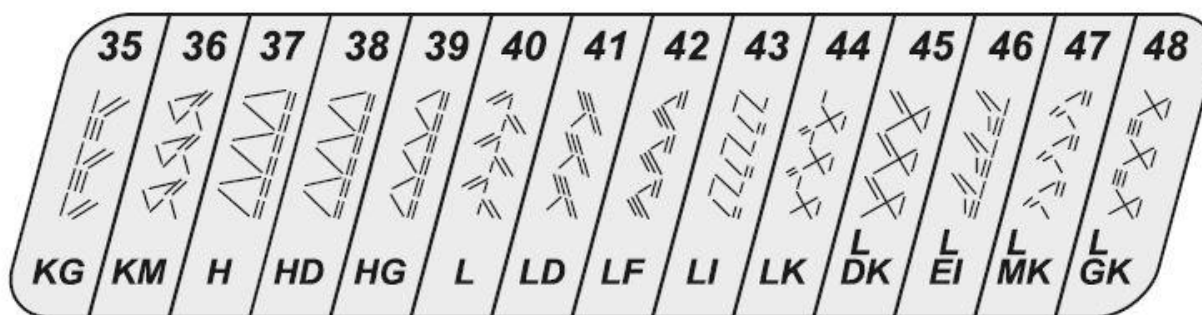


Nr. Crt	Cusatura	Aplicare
22	Cusatura dreapta elastic triplu	Cusaturile expuse la deformare care se strang sub presiune.
23	Cusatura elastic triplu zigzag	Cusaturi de intarire elastice, netede pentru reparare corsete
24	Cusatura fagure miere	Coaserea pe fire elastice sau cusaturi de acoperire pe covorase
25	Cusatura imbinare	Cusaturi de imbinare ormanentale durabile
26	Cusatura florentina, ingusta	Pentru tivuri decorate pe lenjerii de pat
27	Cusatura florentina, lata	Cusaturi ornamentale pe lenjerii de pat
28	Cusatura in doua culori	Cusaturi ornamentale pentru fete de masa
29	Cusatura pulover, lata	Finisare cusatura margine elastica pe materiale tricotate
30	Cusatura model triunghiular	Cusaturi de imbinare decorative pentru realizarea marginilor

31	Cusatura pulover, ingusta	Cusatura finisare margine elastica pe creppe din tricot fin
32	Cusatura turceasca	Petic cusatura superioara
33	Cusatura overloc, lata	Ansamblu elastic si margini finisate pe materiale tricotate
34	Cusatura semicerc tripla	Cusatura ornament festic la fete de masa

## Program cusaturi :

Pentru programele 22-48, rotiti butonul control lungime cusatura inspre  cat va este permis.



Nr. crt	Cusatura	Aplicare
35	Cusatura overloc, ingusta	Margine elegant ornamentata
36	Cusatura incrucisata	Cusaturi ornamentale pe materiale subtiri
37	Cusatura margine legata, lata	Pentru margini intarite sau overloc
38	Cusatura margine legata, medie	Pentru margini intarite sau overloc
39	Cusatura margine legata, ingusta	Pentru margini intarite sau overloc
40	Cusatura pana	Cusatura de acoperire decorative pe sorturi
41	Cusatura nemteasca	Cusatura ornamentala pe prosoape de bucatarie
42	Cusatura melc	Cusatura ornamentala pe prosoape de baie
43	Cusatura gherghef	Cusatura ornamentala pentru rochite cu motive etnice

44	Cusatura diagonala	Cusatura ornamentalapentru rochii moderne
45	Cusatura impletita	Cusatura ornamentalapentru rochii vapoase
46	Cusatura ramura	Cusatura ornamentalapentru haine de drumetie
47	Cusatura triunghiulara	Cusatura ornamentalapentru pijamale copii
48	Cusatura bordura	Cusatura ornamentalapentru margini ornamentate la buzunare

### Depanare

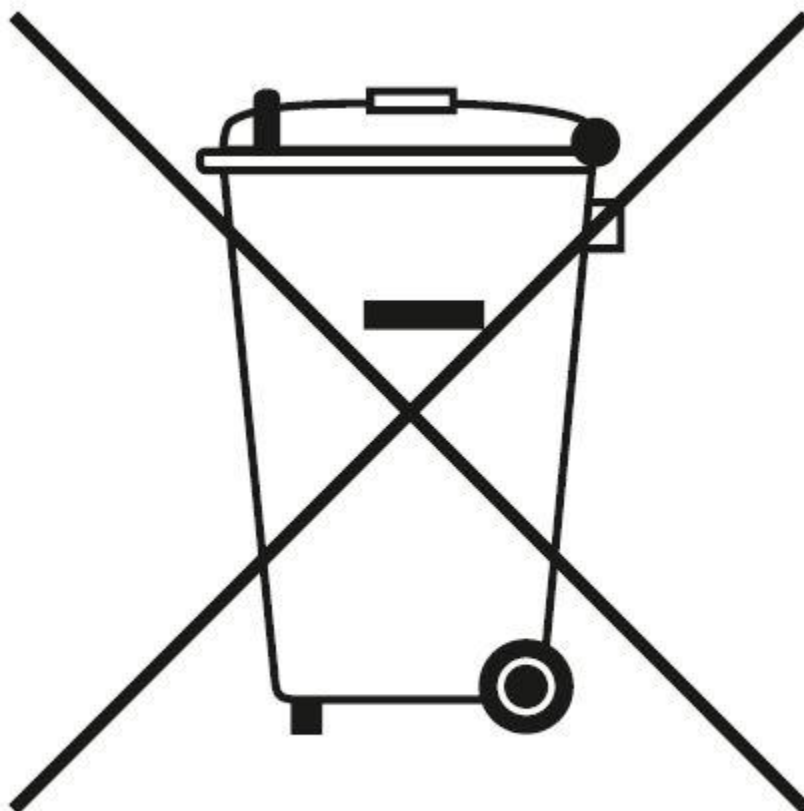
Problema	Cauza	Remediu
1. Se pierd cusaturi	<ul style="list-style-type: none"> <li>a) Acul nu este inserat corespunzator</li> <li>b) Este inserat un ac gresit</li> <li>c) Acul este indoit sau tocit</li> <li>d) Nu sunt puse atele corespunzator</li> <li>e) Acul prea mic pentru firul inserat</li> </ul>	<ul style="list-style-type: none"> <li>a) Impingeti acul in sus, cu partea plata in spate</li> <li>b) Inserati acul sistem 130/705H</li> <li>c) Inserati un ac nou</li> <li>d) Verificati atele din masina</li> <li>e) Folositi un ac mai mare</li> </ul>
2. Ata acului superior se rupe	<ul style="list-style-type: none"> <li>a) Vezi cele de mai sus</li> <li>b) Tensiunea firului este prea mare</li> <li>c) Ata nu este de calitate sau are scame, sau s-a uscat dupa o perioada mare de stocare</li> <li>d) Firul este prea gros</li> <li>e) Ata este infasurata in jurul papiotei</li> </ul>	<ul style="list-style-type: none"> <li>a) Vezi cele de mai sus</li> <li>b) Ajustati tensiunea firului</li> <li>c) Folositi doar ata de calitate</li> <li>d) Folositi ac cu ochi mare</li> <li>e) Scoateti papiota si infasurati ata</li> </ul>
3. Ata acului inferior se rupe	<ul style="list-style-type: none"> <li>a) Bobina sau carligul nu sunt inserate correct</li> <li>b) Papiota este infasurata incorect</li> <li>c) Tensiunea atei bobinei este prea mare</li> <li>d) Ata bobinei nu a trecut prin si pe sub arcu carligului</li> </ul>	<ul style="list-style-type: none"> <li>a) Scoateti bobina sau carligul si inserati-le corect</li> <li>b) Infasurati corect</li> <li>c) Ajustati tensiunea</li> <li>d) Treceti ata prin si sub arcu carligului</li> </ul>
4. Acul se rupe	<ul style="list-style-type: none"> <li>a) Nu este impins in totalitate</li> <li>b) Acul este indoit</li> <li>c) Este prea subtire sau prea gros</li> <li>d) Acul este indoit si a lovit placuta acului pentru ca trageți sau</li> </ul>	<ul style="list-style-type: none"> <li>a) Inserati un ac nou si impingeti-l in totalitate</li> <li>b) Inserati un ac nou</li> <li>c) Vezi tabelul de ace</li> <li>d) Permeteti alimentarea masinii sa functioneze singura, doar ghidati materialul usor</li> </ul>


	impingeti de material e) Carcasa bobinei nu este inserata corespunzator	e) Cand inserati carcasa, impingeti-o de tot, cat va este permis
5. Cusatura este inegala	a) Tensiunea trebuie ajustata b) Ata este prea subtire, cu scame sau intarita c) Ata de pe papiota este inegal infasurata d) Ata se aduna la capetele materialului	a) Verificati tensiunile b) Folositi doar ata de calitate c) Nu infasurati ata manual d) Bagati ata in ac corect. Verificati acul si tensiunile atei bobinei
6. Alimentarea zimtata alimenteaza materialul neregulat	a) Scamele s-au adunat intre dintii alimentarii zimtate b) Alimentarea zimtata este incetinita sau glisiera B este mutata spre dreapta	a) Indepartati placuta acului, apoi indepartati scamele cu o periuta b) Impingeti glisiera B de tot in partea stanga
7. Masina functioneaza greu	a) Capetele atelor sunt in calea de rulare a carligului	a) Indepartati capetele de ata si puneti o picatura de ulei in calea de rulare a carligului
8. Masina nu realizeaza cusaturile conform butoanelor (modele pentru cusaturi la moda)	a) Butonul de reglare cusaturi la moda este pornit	a) Opriti butonul de reglare : setati la punctul alb

Important :

1. Inainte de inlocuirea componentelor precum ac sau piciorus, opriti masina de la butonul principal
2. Nu incepeti coaserea daca nu aveti material sun piciorus.
3. Daca nu folositi masina, chiar si pentru o foarte scurta perioada de timp, inchideti-o de la butonul principal. Este foarte important sa o inchideti, mai ales daca sunt copii prin preajma.
4. Intotdeauna invartiti roata de mana inspre dvs, altfel ata se va aduna sus, in spatele carcasei carligului si va avaria diverse parti ale masinii de cusut.





Simbolul  de pe produs sau de pe ambalaj simbolizeaza faptul ca acest produs nu trebuie aruncat la tomberon. Trebuie dat la centre de colectare specializate pe reciclarea de electrocasnicelor. Prin reciclarea corecta a acestui produs preveniti consecinte negative asupra mediului si sanatatii dvs. Pentru mai multe detalii in ceea ce priveste reciclarea electrocasnicelor contactati persoanele autorizate din orasul dvs sau un reprezentant al firmei care va poate ghida inspre cineva.