



## INSTRUCȚIUNI IMPORTANTE DE SIGURANȚĂ:

Atunci când utilizați un aparat electric, măsurile de siguranță de bază ar trebui să fie întotdeauna respectate după cum urmează: Citiți toate instrucțiunile înainte de a utiliza această mașină de cusut.

### Note privind siguranța mașinilor de cusut de uz casnic în conformitate cu IEC/EN 60335-2-28.

#### PERICOL- Pentru a reduce riscul de electrocutare:

1. O mașină de cusut nu trebuie lăsată niciodată nesupravegheată atunci când este conectată. Deconectați întotdeauna această coasere deconectați această mașină de cusut de la priză electrică imediat după utilizare și înainte de curățare.
2. Pentru a evita șocurile electrice, nu puneți niciodată mașina sau cablul de alimentare sau rețeaua de alimentare să se conecteze la apă sau alte lichide.

#### AVERTISMENT- pentru a reduce riscul de arsuri, incendiu, șoc electric, sau rănirea persoanelor:

1. Această mașină de cusut nu este destinată utilizării de către persoane (inclusiv copii) cu capacități fizice, senzoriale sau mentale reduse sau cu lipsă de experiență și cunoștințe, cu excepția cazului în care acestea au fost date cu privire la utilizarea mașinii de cusut de către o persoană responsabilă pentru siguranța lor.
2. Copiii trebuie supravegheați pentru a se asigura că nu se joacă cu mașina de cusut.
3. Utilizați această mașină de cusut numai pentru utilizarea preconizată, așa cum este descris în acest manual. Utilizați numai atașamente recomandate de producător, astfel cum sunt conținute în acest manual.
4. Utilizatorul trebuie să manifeste prudență adecvată cu privire la mișcarea în sus și în jos a acului și să observe în mod constant zona de cusut în timpul lucrului.
5. La ieșirea din mașină, în timpul lucrărilor de întreținere sau la schimbarea pieselor mecanice sau a accesoriilor, deconectați întotdeauna mașina prin scoaterea dopului principal.
6. Tensiunea centurii de transmisie trebuie reglată numai de un mecanic specializat.
7. Mașina trebuie pusă în funcțiune în conformitate cu indicațiile de pe plăcuța de specificații.
8. Niciodată nu picătura sau introduceți orice obiect în orice deschidere.
9. Nu utilizați mașina de cusut dacă:
  - a. există o deteriorare vizibilă,
  - b. funcția sa este perturbată,
  - c. este umed, de exemplu cu condens.
  - d. în cazul în care se administrează produse de pulverizare cu aerosoli sau oxigen.
  - e. în aer liber.
10. Nu operați niciodată această mașină de cusut dacă are un cablu sau un dop deteriorat, dacă nu funcționează corect, dacă a fost scăpată sau deteriorată sau aruncată în apă. Returnați mașina de cusut la cel mai apropiat dealer autorizat sau centru de service pentru examinare, reparații, reglare electrică sau mecanică.
11. Pentru a deconecta mașina de cusut, opriți comutatorul de pornire/oprire pentru a opri poziția ("O"), apoi scoateți dopul de la ieșire.
12. Nu scoateți din priză trăgând de cablu. Pentru a scoate din priză, apucați ștecherul, nu cablul.
13. Opriți sau deconectați aparatul atunci când îl lăsați nesupravegheat sau efectuați ajustări în zona acului, cum ar fi filetarea acului, schimbarea acului, filetarea bobinei sau înlocuirea piciorului și becului presorului și înainte de a efectua întreținerea.
14. Dacă acest aparat este utilizat în alt scop decât cel prevăzut sau dacă este operat greșit, nu vom accepta nicio răspundere pentru daunele cauzate.
15. Pentru a evita riscul de șoc electric, nu deschideți mașina,

- Nu există piese în interiorul mașinii pe care utilizatorul le poate repara. Aceasta este exclusiv responsabilitatea personalului nostru de servicii calificat.
16. Asigurați-vă că utilizați numai piese originale.
  17. Țineți degetele departe de toate părțile în mișcare. O atenție deosebită este necesară în jurul acului mașinii de cusut.
  18. Nu folosiți ace îndoite.
  19. Nu trageți și nu împingeți țesătura în timpul cusăturii. Acesta poate devia acul determinându-l să se rupă.
  20. Nu coaseți niciodată cu o placă de ac deteriorată, deoarece acest lucru poate provoca ruperea acului.
  21. Această mașină de cusut este proiectată pentru alimentarea cu energie electrică cu o tensiune nominală de  $\pm$  de 10% și o frecvență nominală de  $\pm$  4%.
  22. În cazul în care priză de alimentare sau cablurile de alimentare se deteriorează, aceasta trebuie înlocuită de producător sau de agentul de service al acestuia sau de o persoană calificată în mod similar.
  23. Atenție la următoarele pentru a evita rănirea:
    - a. Deconectați controlerul de picior al aparatului atunci când îl lăsați nesupravegheat.
    - b. Deconectați controlerul de picior al aparatului înainte de a efectua orice întreținere.
  24. Puterea maximă a lămpii cu LED-uri este de 3 W, dacă lampa LED este deteriorată, nu trebuie să utilizați mașina de cusut și să o trimiteți agentului de fabricație sau service pentru a o repara sau înlocui.
  25. Această mașină de cusut utilizează modelul de control al piciorului HKT72C sau FL3902.

#### Mediu:

- Mediul recomandat este
- Temperatura ambienta de la 20°C la 30°C
  - Umiditate 20% la 80%
  - Temperatura de depozitare - 25°C până la + 60°C

Această mașină de cusut este un aparat electronic-mecanic de înaltă calitate; este o mașină pentru utilizare supravegheată la domiciliu. Ar trebui să fie operat în așa fel încât să nu fie supus la: praf, umezeală severă, lumină directă a soarelui, electricitate statică, obiect de producere a căldurii, substanțe chimice corozive sau lichide.

În scopul ventilației, mașina trebuie utilizată pe o suprafață liberă, care este atât fermă, cât și uniformă.

Această mașină de cusut este o suprimată și imună la interferențe ;cu toate acestea, nu ar trebui să fie operată în apropierea dispozitivelor electronice, cum ar fi radiouri, televizoare, PC-uri, emițătoare largi etc.

#### Îngrijirea mașinii de cusut:

Protejați întotdeauna mașina împotriva deteriorării care ar putea apărea prin lovire sau cădere.

#### Curățare:

Carcasă: Pentru a curăța carcasa, utilizați o cârpă uscată, curată și moale, care nu conține puf. Pentru a îndepărta orice murdărie încăpătânată, utilizați o cârpă moale cu alcool .



Eliminarea

#### Vă rugăm să rețineți!

Nu utilizați insecticide sau produse chimice, cum ar fi benzina (benzina) sau substanțele chimice subțiri pentru curățarea carcasei.

Rulați acest aparat timp de cel puțin 2 minute înainte de coaserea efectivă.

Acest echipament este marcat cu simbolul reciclării. Nu  
aruncați acest produs ca deșeuri municipale nesortate.  
Colectarea separată a acestor deșeuri pentru o tratare

specială este necesară. Dacă aveți îndoieli, vă rugăm să  
contactați distribuitorul pentru îndrumare. (Numai în  
Uniunea Europeană)

**SALVAȚI ACESTE INSTRUCȚIUNI**

## **Felicitări!**

În calitate de proprietar al unei noi mașini de cusut Gritzner Varimatic 935, vă veți bucura de cusături de calitate de precizie pe toate tipurile de țesături, de la mai multe straturi de denim la mătăsuri delicate.

Masina ta de cusut oferă cele mai bune în simplitatea și ușurința de operare.

Pentru siguranța dumneavoastră și pentru a vă bucura pe deplin de numeroasele avantaje și ușurința de funcționare a mașinii de cusut, vă recomandăm să citiți toate garanțiile importante și utilizarea și îngrijirea instrucțiilor din această carte de instrucțiuni.

Vă sugerăm ca, înainte de a începe să utilizați coaserea, să descoperiți numeroasele caracteristici și avantaje prin această carte de instrucțiuni, pas cu pas, în timp ce stați la mașină de cusut.

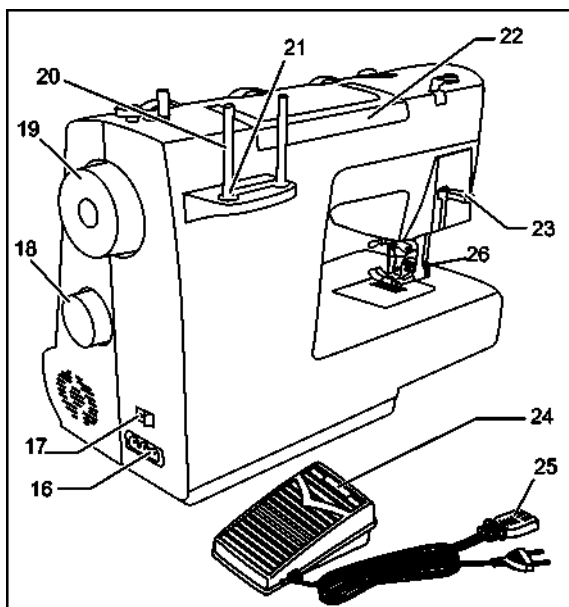
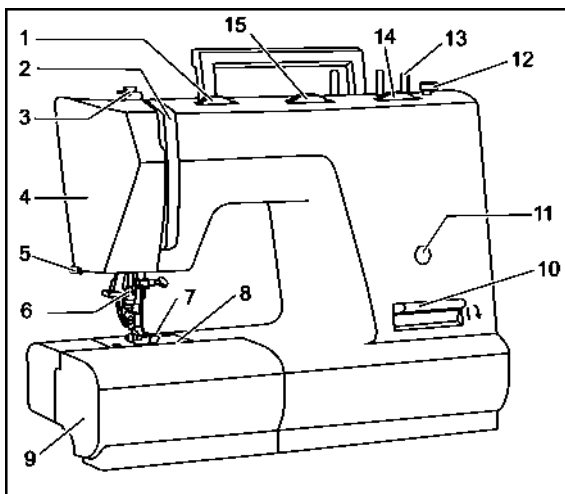
<b>Conținut:</b>	<b>Pagină:</b>
INSTRUCȚIUNI IMPORTANTE DE SIGURANȚĂ: .....	1
Felicitări! .....	3
Conținut:    Pagină: .....	4
Părți ale mașinii de cusut: .....	7
Accesorii optionale: .....	8
Atenție: .....	10
Controlul piciorului: .....	10
Atenție: .....	10
Lumina de cusut: .....	10
Notă: .....	10
Ascensor bară de presă: .....	11
Placă de îndrăznețe: .....	11
Notă: .....	11
Setarea piciorului presorului: .....	12
Important: .....	12
Stimate client: .....	12
Montarea ghidajului de margine: .....	12
Vă rugăm să rețineți: .....	13
Introducerea bobinei în navetă: .....	14
Verificare: .....	14
Introducerea și schimbarea acului: .....	15
Pentru a verifica dacă există un ac ggod: .....	15
Notă: .....	15
Note: .....	16
Filet automat ac: .....	17
Note: .....	17

Angajarea transportatorului dual de furaje: .....	18
Tensiunea firului: .....	19
Cifre: .....	19
Notă: .....	19
Tensiune mai mică a firului acului (Figura 2): .....	19
Notă: .....	19
Ridicarea firului de bobină: .....	20
Coaserea inversă: .....	21
Eliminarea lucrării: .....	21
Tăierea firului: .....	21
Important: .....	22
Note importante: .....	23
Cum de a alege modelul dvs.: .....	24
Cusatura dreaptă: .....	25
Funcția cadranului lățimii cusăturii: .....	26
Funcția cadranului Stitch length în timp ce zigzaging: .....	26
Cusatura din satin: .....	26
Țesătură fină: .....	26
Triplu cusatura: .....	27
Triplu cusatura dreapta: .....	27
Triplu cusatura in zig-zag: .....	27
Tiv orb cusatura: .....	29
Note: .....	29
Buton de cusut: .....	30
Notă: .....	30
Nasturi cu tulpini: .....	30
Butoniere coasere: .....	32

Sfaturi: .....	32
Notă: .....	33
Coaserea cu piciorul hemmer: .....	34
Atenție: .....	34
Note: .....	34
Elastic de cusut.....	35
Îmbinarea țesăturii.....	35
Darning: .....	36
Notă: .....	36
Cusături decorative: .....	37
Coajă cusatura (A) .....	37
Cusătură grecească (B) .....	37
Ochi de legătură (C).....	37
Semiluna cusatura (D) .....	37
Canapea:.....	38
Instrucțiuni de cusut: .....	38
Twin Ac: .....	39
Note: .....	39
Monograma și brodarea cu cerc de broderie:.....	40
Pregătirea pentru monogramare și brodare: .....	40
Notă: .....	40
Monograma și brodarea cu cerc de broderie:.....	41
Monogramare: .....	41
Ebbroidering.....	41
Întreținere: .....	42
Curățarea și lubrifierea cârligului (3): .....	42
Important: .....	42

**Părți ale mașinii de cusut:**

1. Cadran tensiune ac
2. Pârghie de preluare
3. Bobbin winder fir cpl.
4. Placa de față
5. Tăietor de fire
6. Înfîlțator de ac
7. Picior presor
8. Placă ac
9. Masă de cusut și cutie de accesorii
10. Maneta de cusut inversă
11. Afișarea cusăturilor
12. Bobbin winder stoper
13. Bobbin winder ax



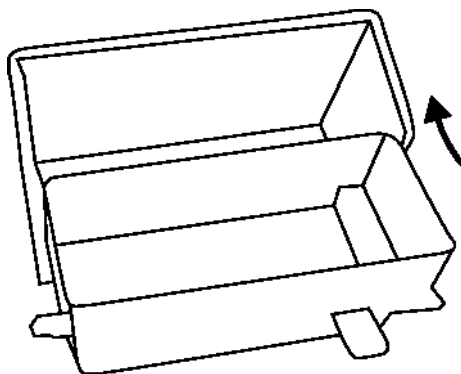
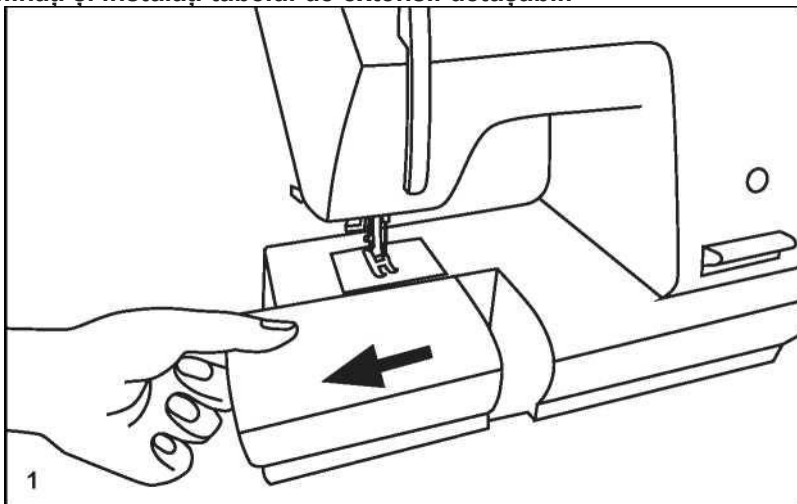
16. Priza principală
17. Comutatorul principal de alimentare
18. Selector selector model
19. Roată de mână
20. Știftul
21. Capac pin de bobină (suport pentru bobină)
22. Mâner
23. Ridicator piciorului presor
24. Controlul piciorului
25. Soclu

14. Cadran lungime cusatura
15. Cadran lățimea cusăturii





**Eliminați și instalați tabelul de extensii detașabil:**

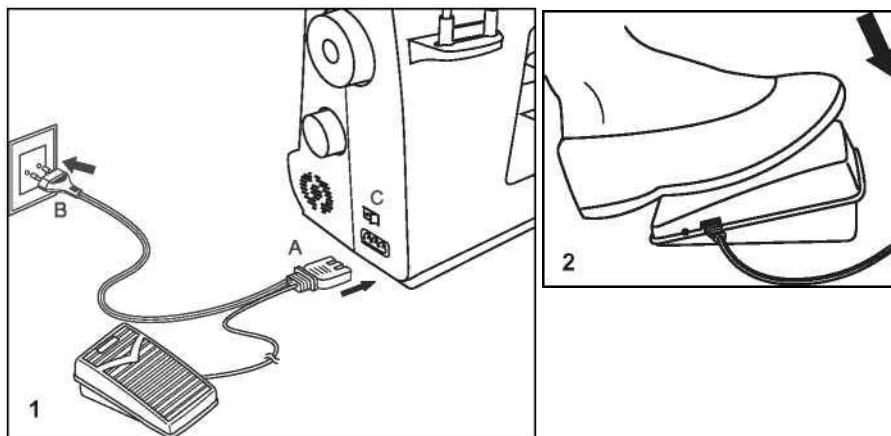


Pentru a scoate masa de extensie detașabilă, țineți masa de extensie detașabilă și trageți direcția săgeții. (1)

Pentru a instala masa de extensie detașabilă, țineți masa de cusut detașabilă a mesei de extensie orizontală și împingeți-o în direcția opusă săgeții. (1)

Interiorul mesei de cusut snap-in poate fi utilizat ca o cutie de accesorii. Pentru a deschide, ridicați-vă în punctul săgeții. (2).

## Conectarea mașinii la sursa de



Conectați mașina la o sursă de alimentare așa cum este ilustrată. (1)

### **Atenție:**

Deconectați cablul de alimentare atunci când mașina nu este utilizată.

### **Controlul piciorului:**

Conectați dopul comenzii piciorului la priza de conectare (A) a mașinii de cusut și la priza de perete. Viteza de coasere este reglată prin apăsarea controlului piciorului. Asigurați-vă că aveți tipul potrivit de control al piciorului.

### **Atenție:**

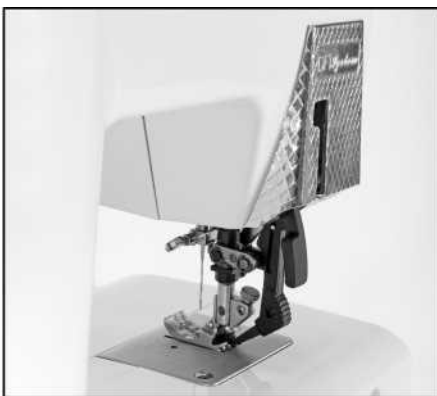
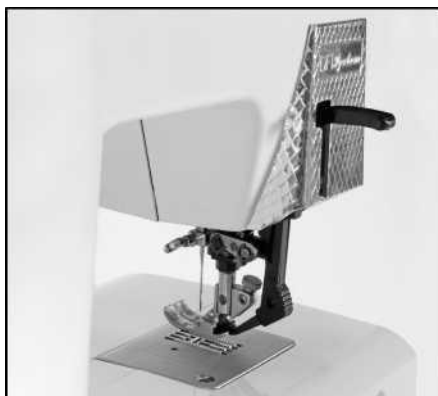
- Pentru această coasere trebuie să se utilizeze modelul de control al piciorului mașine HKT72C sau FL3902.
- Dacă aveți probleme cu conexiunea la priză, oferiți sprijin de la un electrician calificat.

### **Lumina de cusut:**

Masina ta de cusut este echipata cu lampa LED cu consum redus si durata lunga de viata.

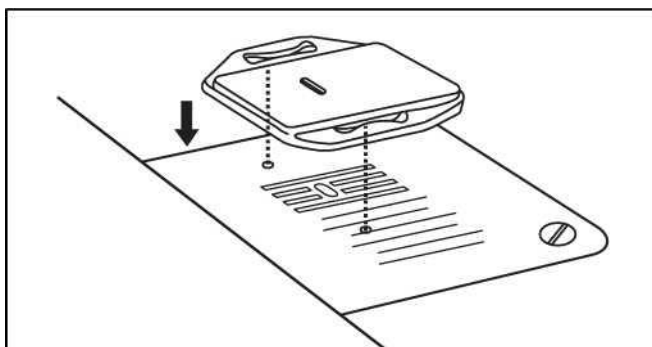
### **Notă:**

Nu este nevoie să înlocuiți lampa LED de unul singur, Dacă apare vreo problemă cu această lampă, nu ar trebui să utilizați mașina de cusut mai și să o trimiteți la cel mai apropiat dealer sau centru de service pentru a repara și înlocui rapid lampa.



### **Ascensor bară de presă:**

Piciorul presorului este ridicat sau coborât cu lifterul de picior presor. Atunci când coaseți mai multe straturi sau țesături groase, piciorul de presare poate fi ridicat o a doua etapă pentru poziționarea ușoară a lucrării.



### **Placă de îndrăznețe:**

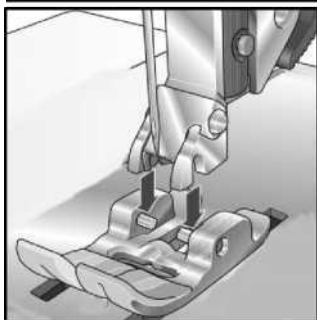
Pentru tipurile certan de lucrări (de exemplu, darning sau broderie cu mână liberă), trebuie utilizată placa de darning.

#### **Notă:**

Pentru coaserea normală, scoateți placa de îndrăznețe.

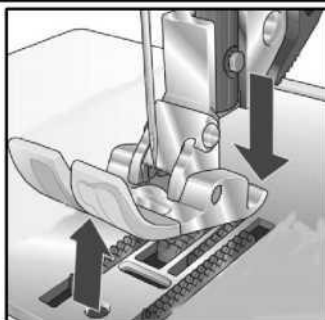


Înainte de a schimba piciorul presorului și de a configura piciorul presorului, comutatorul principal trebuie oprit ("O").



### Îndepărtarea piciorului

**presorului:** Poziționați acul în cel mai înalt punct al acestuia. Apăsați piciorul presorului în sus în față și în jos în spate, în același timp, astfel încât să se decupleze de suportul piciorului presorului.



### Setarea piciorului presorului:

Așezați piciorul presorului sub suportul piciorului presorului, astfel încât, atunci când lifterul pentru picioarele presorului este coborât, pini piciorului să se angajeze în suportul piciorului presorului.

**Verificare:** Vă rugăm să verificați dacă piciorul presorului este angajat în mod corespunzător prin ridicarea lifterului de picior

presor.

### Important:

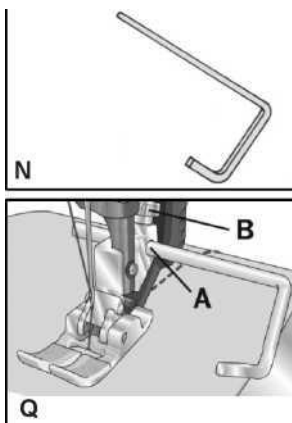
După montarea piciorului în locul său, prin mutarea lifterului barei de presoare în sus / în jos, asigurați-vă că piciorul a fost introdus corect.

### Stimate client:

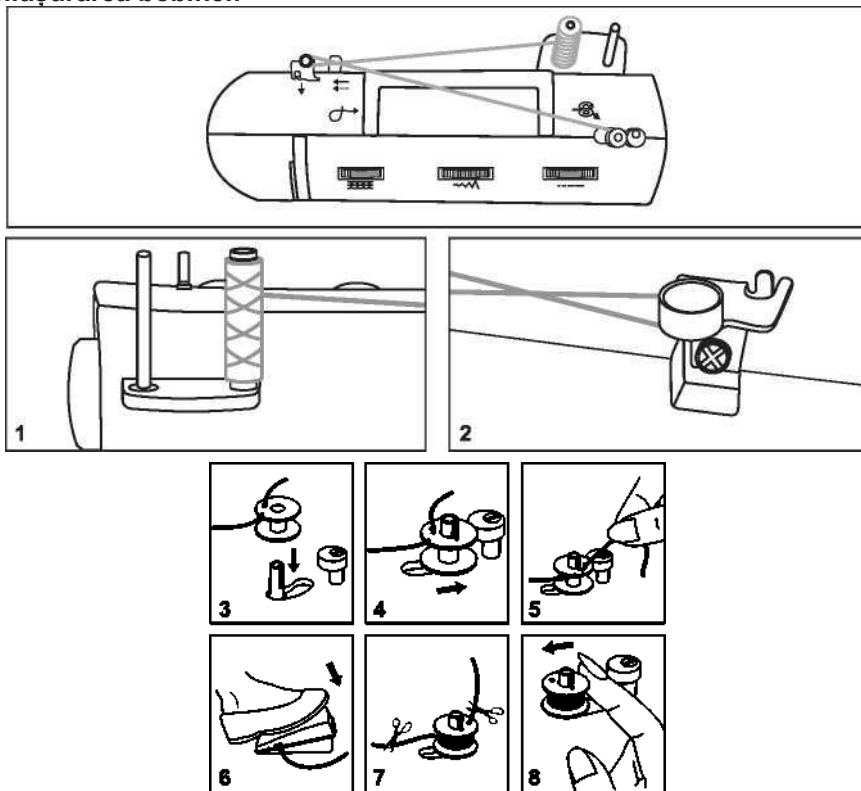
Vă recomandăm să utilizați numai picioarele de cusut standard, dacă nu, aceasta va provoca ruperea acului sau alte daune. Puteți obține picioarele de cusut standard numai de la dealerii autorizați.

### Montarea ghidajului de margine:

Împingeți ghidajul de margine "N" prin gaura "A" și fixați-l în poziție cu șurubul "B". Ghidul poate fi ajustat la marja de cusătură dorită pentru diverse aplicații. Cu ghidajul marginii atașate, este ușor să coaseți linii paralele de cusături sau să cusături paralele cu marginea. Ghidajul fie urmând o margine (Fig. Q), fie, atunci când se fac linii paralele de cusături, se execută de-a lungul liniei precedente de cusături. Cusătura arată astfel mai îngrijită și mai precisă.



## Înfășurarea bobinei:



- Așezați firul pe pinul bobinei și apăsați ferm suportul bobinei împotriva pinului bobinei. (1)
- Firul vântului în sensul acelor de ceasornic în jurul discurilor de tensiune bobină winder. (2)
- Bobina firului așa cum este ilustrată și așezată pe axul bobinei. (3)
- Împinge bobina la dreapta. (4)
- Țineți ferm capătul firului de fir. (5)
- Apăsați controlul piciorului, acțiunea de înfășurare se va opri automat de îndată ce bobina este plină. (6)
- Tăiați firul . (7)
- Împingeți axul bobinei winder la stânga și îndepărtați bobina completă. (8)

## Vă rugăm să rețineți:

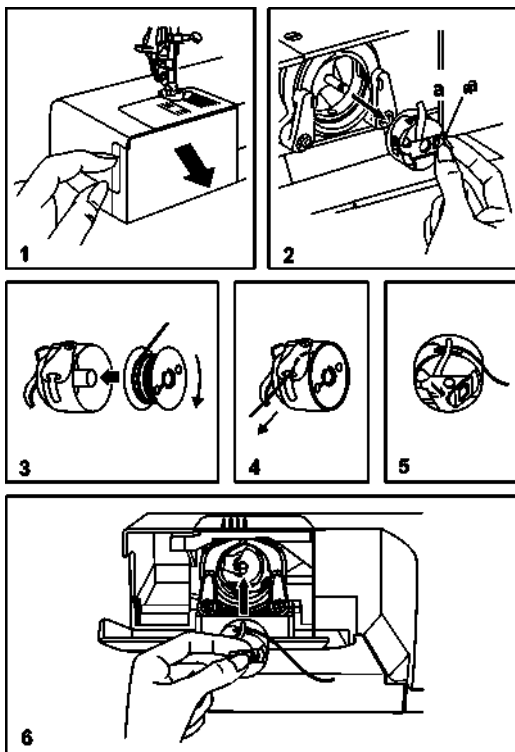
Când axul bobinei este în poziție de înfășurare a bobinei, mașina nu va coase și roata de mână nu se va întoarce. Pentru a începe coaserea, împingeți axul winder bobbin la stânga (poziția de cusut).

## Introducerea bobinei în navetă:



opriți comutatorul principal "O" înainte de a introduce sau de a scoate bobina.

La introducerea sau îndepărtarea bobinei, acul trebuie să fie complet



ridicat.

- Țineți capacul cârligului și deschideți-l înainte. (1)
- Trageți fila caz bobină (a) și scoateți cazul bobinei. (2)
- Țineți carcasa bobinei cu o singură mână. Introduceți bobina astfel încât firul să ruleze în sensul acelor de ceasornic (săgeată). (3)
- Trageți firul prin fantă și sub deget. (4)
- Țineți carcasa bobinei de zăvorul cu balamale. (5)
- Introduceți-l în navetă. (6)

### Verificare:

Trageți brusc banda de rulare a bobinei. Carcasa bobinei nu trebuie să cadă din navetă.

## Introducerea și schimbarea acului:

⚠ Opriți comutatorul principal "O" înainte de a introduce și schimba acul.

Schimbați acul în mod regulat, mai ales dacă acesta prezintă semne de uzură și cauzează probleme. Vă rugăm să utilizați întotdeauna acul de bună calitate disponibil pe piață pe care l-a prezentat de către dealerul dvs.

**Pentru a scoate acul:** Coborâți piciorul presorului și mutați acul în cel mai înalt punct. Acum slăbiți șurubul acului (A) și trageți acul (C) în jos.

**Pentru a introduce acul:** Partea plană a arborelui acului (B) ar trebui să fie în spate. Coborâți piciorul presorului și introduceți acul, împingându-l în sus în măsura în care merge. Țineți acul și strângeți șurubul acului ferm. Acul trebuie să fie în stare perfectă. (2)

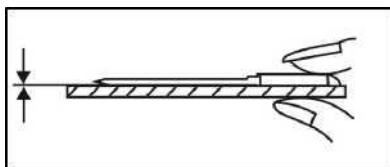
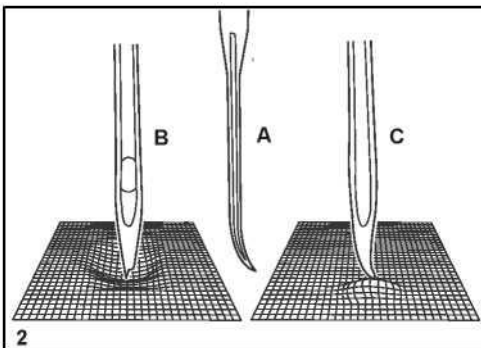
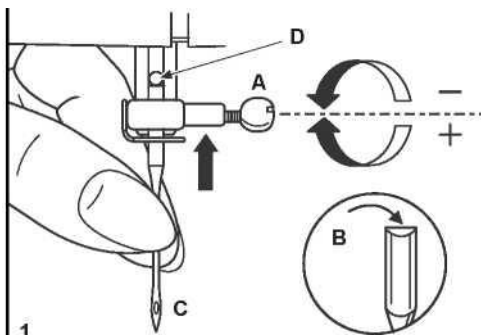
Problema poate apărea cu:

- A. Ace îndoite
- B. Puncte de deteriorare
- C. Ace contondente

### Pentru a verifica dacă există un ac ggod:

Puneți partea plată a acului pe ceva plat (placă de ac, sticlă etc.) Decalajul dintre ac și suprafața plană trebuie să fie consecvent.

Nu folosiți niciodată un ac îndoit sau contondent.



#### Notă:

Verificați acul frecvent pentru puncte ghimpate sau contondente..

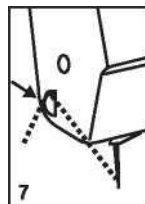
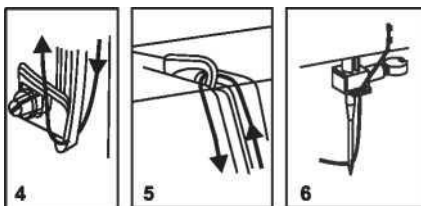
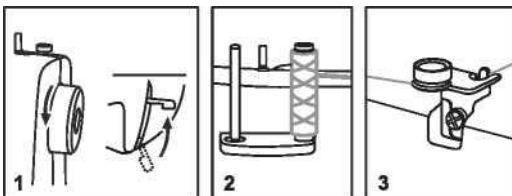
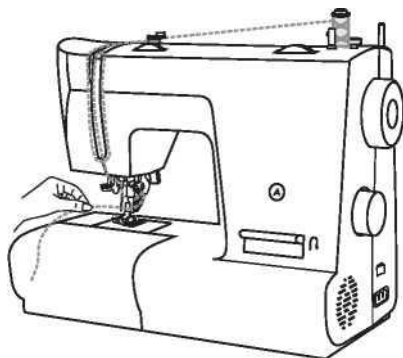
## Filetarea firului superior:



Oprii comutatorul principal "O" înainte de filetarea firului superior.

Acest lucru este simplu este de operare, dar dacă nu funcționează corect, atât de multe probleme de cusut ar putea duce.

- Începeți prin a ridica acul la cel mai înalt punct și, de asemenea, ridicați piciorul presorului pentru a elibera discurile de tensiune . (1)
- Așezați firul pe pinul bobinei și apăsați ferm suportul bobinei pe pinul bobinei. (2)
- Desenați firul din bobină și treceți-l prin ghidul superior al firului . (3)
- Trageți firul în jos prin fanta dreaptă de filetare a tensiunii firului și apoi direcționați-l spre stânga și luați-l de la tensiunea firului din stânga (4), în timpul acestui proces este util să țineți firul între bobină și ghidul firului(3).
- Trageți ferm firul din de la dreapta la stânga prin ochiul fantat al manetei de preluare și apoi în jos din nou. (5)
- Acum trece firul prin ghidajul de prindere ac (6) și apoi în jos la acul care ar trebui să fie filetate din față în spate.
- Trageți aproximativ 10 cm de fir în partea din spate a ochiului acului. Tăiați lungimea suplimentară a firului prin tăietor de fire. (7)



### Note:

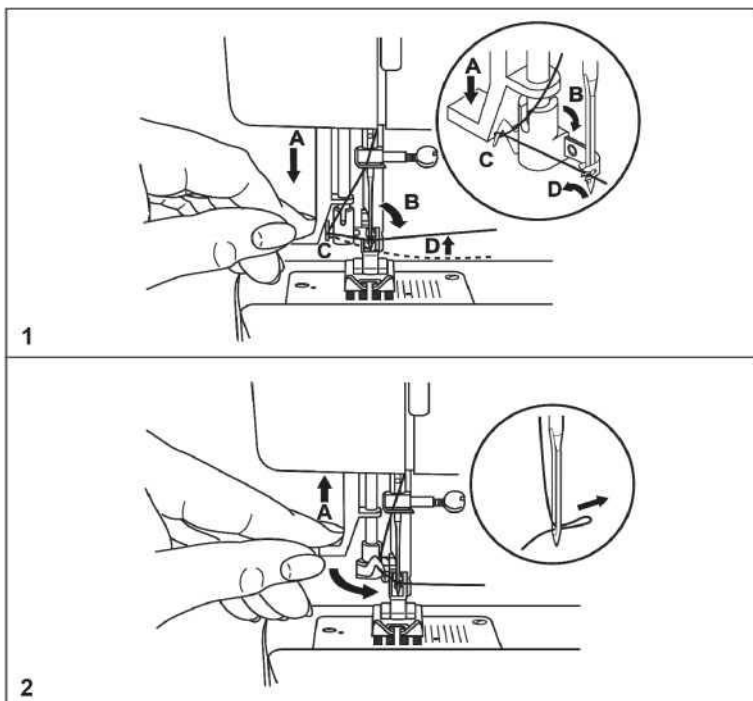
- Întotdeauna fir acul din față.
- Utilizați întotdeauna fire de bună calitate disponibile pe piață, pentru a obține cele mai bune rezultate.



## Filet automat ac:



Opriți comutatorul principal "O" înainte de filetarea acului cu filetat automat de ac.



- Ridicați acul în cea mai înaltă poziție.
- Ridicați piciorușul presor.
- Împingeți maneta (A) în jos în măsura în care va merge.
- Firul se leagă automat în poziția de filetare (B).
- Luați firul în jurul cârligului (C).
- Luați firul în fața acului în jurul cârligului (D) de jos în sus .
- Pârghie de eliberare (A).
- Trageți firul prin ochiul acului.

### Note:

- Toate modelele nu sunt echipate cu un filet automat cu ac.
- Firul automat de ac nu poate fi utilizat cu un ac geamăn.

**Sistem Dual Feed Transporter/ DFT:** Oferim soluția ideală pentru coaserea materialelor dificile: Dual Feed Transporter.

Acest sistem alimentează materialul din partea de sus și de jos simultan, așa cum se face în mașinile de cusut industriale.

Materialul este hrănit cu precizie. Atunci când coaseți materiale ușoare sau grele, cum ar fi țesăturile de mătase și raioane, alimentarea dublă împiedică puckeringul cusăturii.

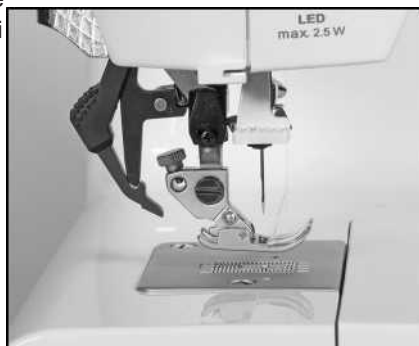
Acțiunea de hrănire uniformă asigură, de asemenea, potrivirea perfectă a țesăturilor verificate și dungate.



### **Angajarea transportatorului dual de furaje:**

**Important:** Pentru toate locurile de muncă de cusut cu hrana pentru animale de top, utilizați numai picioare de cusut, care este tăiat la spate.

Ridicați piciorușul presor. Apoi împingeți alimentarea de sus în jos până când se fixează în locul său.



### **Decuplarea transportatorului dual de furaje:**

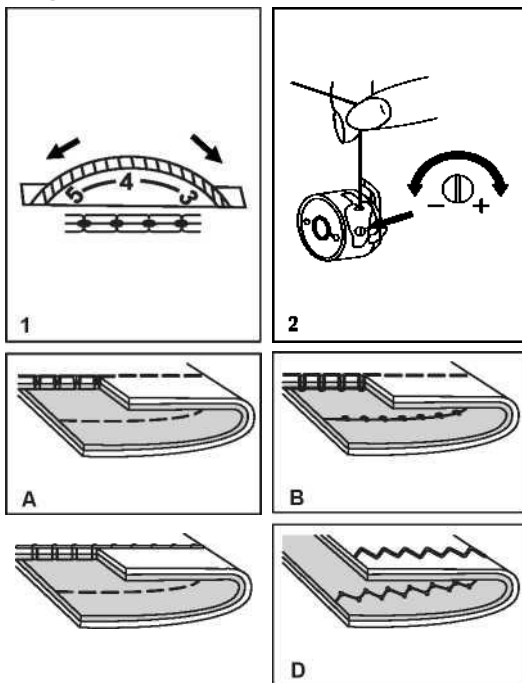
Țineți alimentarea dublă cu două degete în locurile marcate. Împingeți alimentarea de sus în jos puțin și în spate și lăsați-o să se miște încet în sus.



## Tensiunea firului:

### Tensiunea firului acului superior (Figura 1):

- Pentru cel mai bun aspect al cusăturii și durabilitate, asigurați-vă că tensiunea firului acului este ajustată corect. Pentru coaserea generală, firele se întâlnesc uniform între cele două straturi de țesătură
- Setarea normală pentru cusăturile utilitare este în intervalul 4-5.
- Pentru a crește tensiunea, rotiți cadranul la următorul număr în sus.
- Pentru a reduce tensiunea, rotiți cadranul la următorul număr în jos.



### Cifre:

A. Tensiune normală a firului pentru coaserea cusăturii drepte.

B. Tensiunea firului este prea liberă pentru coaserea cusăturilor drepte. Rândul său, apelarea la număr mai mic.

### Notă:

Pentru a obține cusături mai bune în zig-zag și decorative, tensiunea superioară trebuie să fie puțin mai slabă decât în cazul coaserii drepte, astfel încât firul superior apare ușor pe partea inferioară a țesăturii.

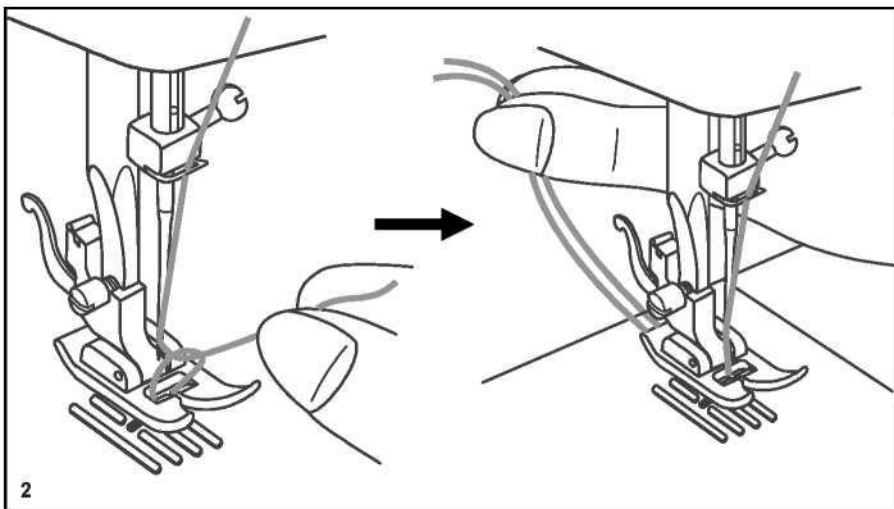
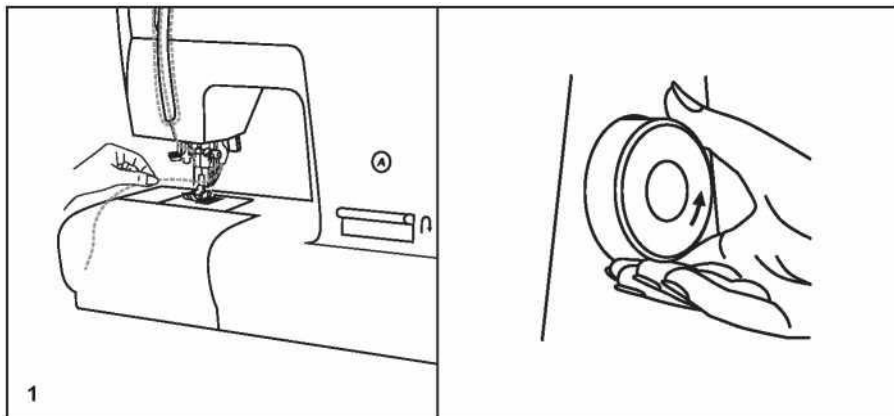
### Tensiune mai mică a firului acului (Figura 2):

Pentru a verifica tensiunea firului de bobină, scoateți carcasa bobinei și bobina și țineți-o suspendându-l de către. Smucitură-l o dată sau de două ori. Dacă tensiunea este corectă, firul de bobină se va relaxa cu aproximativ 2,5 până la 5 cm în jos.

- Dacă tensiunea este prea strânsă, întoarceți șurubul mic pe carcasa bobinei ușor în sens invers acelor de ceasornic.
- Dacă tensiunea este prea slăbită, întoarceți ușor șurubul mic de pe carcasa bobinei în sensul acelor de ceasornic.

### Notă:

Tensiunea firului de bobină nu trebuie în mod normal să fie ajustată.



**Ridicarea firului de bobină:**

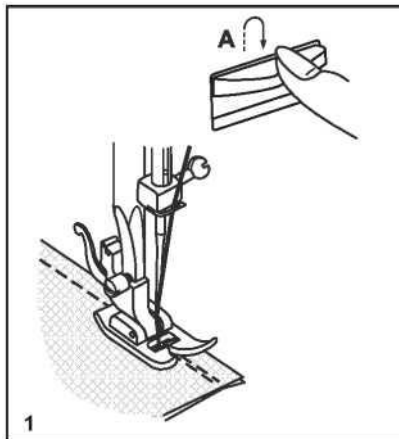
Țineți firul superior cu mâna stângă.  
 Întoarceți roata de mână spre tine (în sens invers acelor de ceasornic) coborâre, apoi ridicarea acului (1).  
 Trageți pe firul superior pentru a aduce

firul de bobină în sus prin orificiul plăcii acului.

Acum trageți ambele fire înapoi sub piciorul presorului aproximativ 15 cm (2).

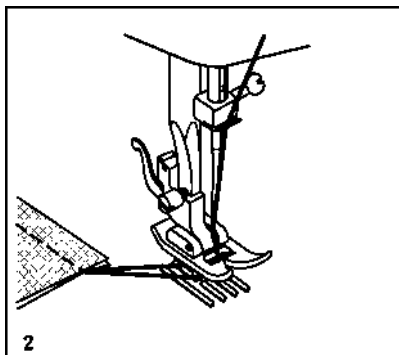
### Coaserea inversă:

Pentru a asigura începutul și sfârșitul unei cusături, apăsați în jos maneta de cusut inversă (A). Coaseți câteva cusături inverse. Eliberați maneta și mașina va coase din nou înainte. La sfârșitul coaserii, repetați acest proces. (1)



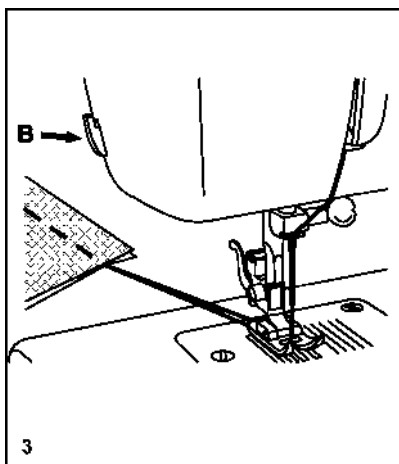
### Eliminarea lucrării:

Întoarceți roata de mână spre (în sens invers acelor de ceasornic) pentru a aduce firul să preia maneta în cea mai înaltă poziție, să ridice piciorul presorului și să îndepărteze munca din spatele acului și a piciorului presării. (2)



### Tăierea firului:

Trageți firele sub și în spatele piciorului presorului cu ambele mâini, ghidați firele spre partea laterală a plăcii feței și în fantă (B). Trageți fire în jos pentru a reduce. (3)



**Tabel ghid de selecție a acului și țesăturii și firului:**

<b>Dimensiunea acului</b>	<b>Țesături</b>	<b>Fir</b>
65-75(9-11)	Țesături ușoare: bumbac subțire, voile, serge, mătase, muselină, Liana , interblocare, tricouri de bumbac, tricot, tricouri, tricouri, crepes, poliester țesut,	Fir ușor în bumbac, nailon sau poliester.
80(120)	Țesături de greutate medie: bumbac, satin, fierbător, pânză, tricouri duble, lână ușoară.	Cele mai multe fire vândute sunt de dimensiuni medii și
90(14)	Țesături de greutate medie: rață de bumbac, lână, tricouri mai grele, terrycloth, denim.	potrivite pentru aceste țesături și dimensiuni ale acului. Utilizați fire de
100(16)	Țesături grele: pânză, lână, cort în aer liber și țesături matlasate, denim, material de tapițerie (ușor spre mediu).	poliester pe materiale sintetice și bumbac pe țesături naturale pentru cele mai bune rezultate. Utilizați întotdeauna același fir în partea de
110(18)	Lână grea, țesături de palton, țesături de tapițerie, unele piei și viniluri.	Fir greu, fir de covor.

**Important:**

Cu tesatura mai grele ar trebui să fie utilizate firul mai gros și dimensiunea acului mai mare.

### Tabel de selecție a acului și țesăturii:

Ace	Explicație	Tipul de țesătură
Hax1 15x1	Ace ascuțite standard. Dimensiunile variază subțire până la mare.65(9) până la 110(18)	Țesături naturale: lână, bumbac, mătase etc. Qiana. Nu este recomandat pentru tricoturi duble.
15x1/705H	Acul punctului semi-minge, eșarfă. 65 alineatele (9)-(110(18)	Țesături naturale și sintetice, amestecuri de poliester. Tricoturi-poliesteri, interblocuri, tricot, tricoturi simple și duble. Poate fi folosit ac de 15x1 pentru coaserea tuturor țesăturilor.
15x1/705H (SUK)	Acul plin punct mingea. 65(9) bis 110(18)	Pulover tricot, Lycra, tesatura costum de baie, elastic.
130 PCL	Ace de piele. 80(12) bis 110(18)	Piele, vinil, tapițerie. (Lasă gaură mai mică decât acul mare standard)

#### Note importante::

1. Ace gemene, pot fi achiziționate pentru lucrări utilitare și decorative.
2. La coaserea cu ace gemene, cadranul lățimii cusăturii trebuie setat la mai puțin de "3".
3. Ace europene arată dimensiunile 65, 70, 80 etc. America și ace japoneze arată dimensiunea 9, 11, 12 etc.
4. Înlocuiți acul des (aproximativ orice alt articol de îmbrăcăminte) și /sau la prima rupere a firului sau cusături omise.

## Cum de a alege modelul dvs.:

Pentru a selecta o cusătură, pur și simplu rotiți selectorul de model (d) , până când simbolul sau litera dorită apare în afișajul cusăturii (c).

Reglați lungimea cusăturii cu cadranul lungimii cusăturii (b) în funcție de țesătura utilizată.

Poziția acului poate fi selectată de la stânga la dreapta prin rotirea cadranului lățimii cusăturii (a).

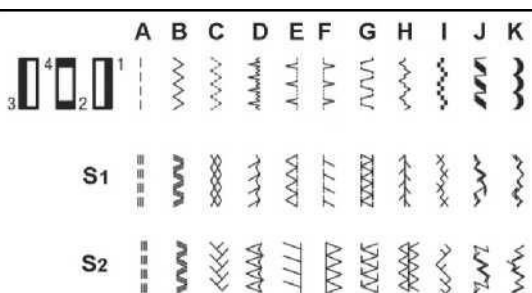
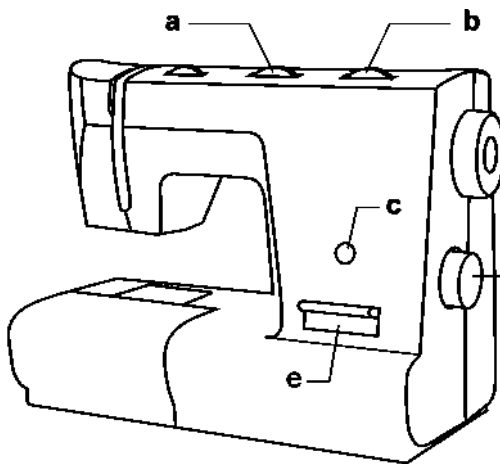
Pentru cusatura dreaptă, rotiți selectorul de model (d), până când apare litera "A" din afișajul cusăturii (c).

Pentru cusatura în zig-zag, rotiți selectorul de model (d), până când apare litera "B" din afișajul cusăturii (c).

Pentru celelalte cusături, rotiți selectorul de model (d) până când simbolul sau litera dorită apare pe afișajul cusăturii (c).

Ajustați lungimea cusăturii și lățimea cusăturii după cum este necesar.

- Stitchwidthdial (pentru modelul cu 3 cadrani)
- Cusatura lungime cadran S1-S2
- Afișarea cusăturilor
- Selector selector model
- Maneta de cusut inversă





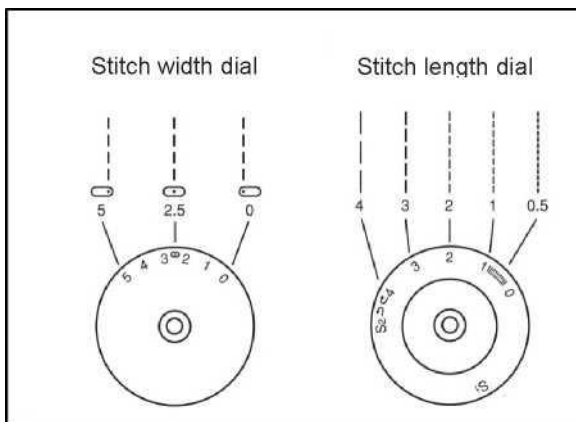
## Cusatura dreaptă:

Rotiți selectorul de selectare a cusăturilor la litera "A" apare în afișajul cusăturii (c).

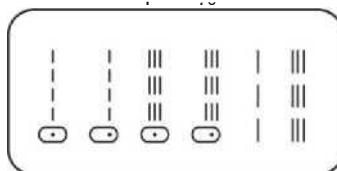
Poziția acului pentru cusătura dreaptă este, de asemenea, determinată cu cadranul lășimii cusăturii unde "0" este poziția din stânga și "2,5" este în mijloc și "5" este poziția din dreapta.

Dacă rotiți lungimea cusăturii spre "0", lungimea ochiului respectiv este redusă. Pe măsură ce îl întoarceți în direcția "4", lungimea cusăturii selectate crește.

În general, cu cât țesătura și acul sunt mai groase, cu atât cu atât cusătura ar trebui să fie mai lungă. Pentru un ochi fin stabilit lungimea la "1" sau "2". Pentru adunare, setați lungimea cusăturii la "4". Pentru țesături groase, setați lungimea cusăturii între "3" sau "4".



## Cusătură

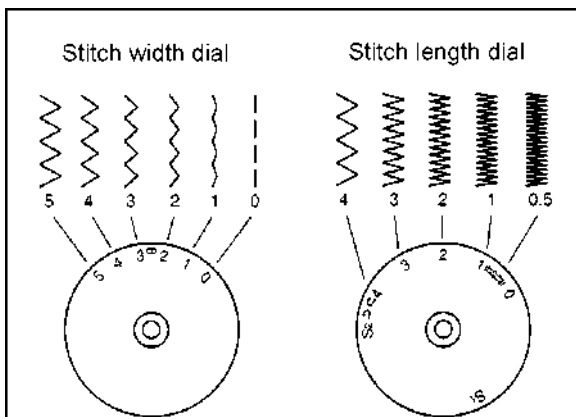


## Cusatura în zig-zag:

### Funcția cadranului lățimii cusăturii:

Lățimea maximă a cusăturii în zig-zag pentru cusătura în zig-zag este de 5 mm, cu toate acestea, lățimea poate fi redusă pe orice model. Lățimea crește pe măsură ce rotiți selectorul de lățime a cusăturii de la "0" la "5". Pentru coaserea cu ac geamă, nu setați niciodată lățimea mai mare de "3".

Cu cadranul lățimea cusăturii se poate seta, de asemenea, poziția acului pentru cusatura dreaptă, unde "0" este poziția din stânga și "2,5" este în mijloc și "5" este poziția din dreapta.



### Funcția cadranului Stitch length în timp ce zigzagging:

Densitatea ochiurilor în zig-zag crește pe măsură ce setarea cadranului lungimii cusăturii se apropie de "0".

Ochiurile îngrijite în zig-zag sunt de obicei realizate la "2,5" sau mai jos.

### Cusatura din satin:

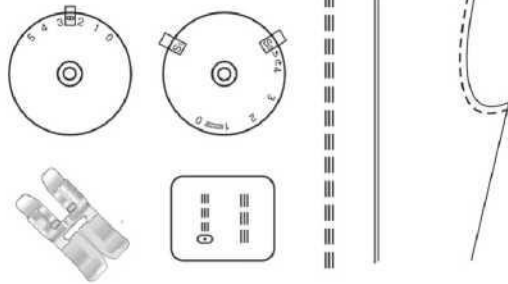
Când lungimea cusăturii este stabilită între "0" – "1", ochiurile se închid foarte aproape împreună producând "cusatura satinată" care este utilizată pentru realizarea butonierelor și a ochiurilor decorative.

### Țesătură fină:

Când coaseți pe țesătură foarte fină, așezați o bucată de hârtie subțire sub țesătură. Este ușor să rupeți hârtia și să scoateți hârtia după ce ați terminat cusătura.

### Triplu cusatura:

Dacă doriți să selectați aceste cusături, trebuie să rotiți selectorul de model la cusătura dorită. Apoi setați cadranul lungimii cusăturii la "S1" sau "S2". Există mai multe cusături elastice. Iată două exemple:



### Triplu cusatura dreapta:

Rotiți cadranul de selecție a cusăturilor la litera "A" apare în afișajul cusăturii (c) și rotiți cadranul lungimii cusăturii la "S1" sau "S2" și formați lățimea cusăturii în poziția centrală a acului.

Această cusătură este mai puternică decât cusătura dreaptă obișnuită, datorită faptului că este o cusătură triplă și elastică.

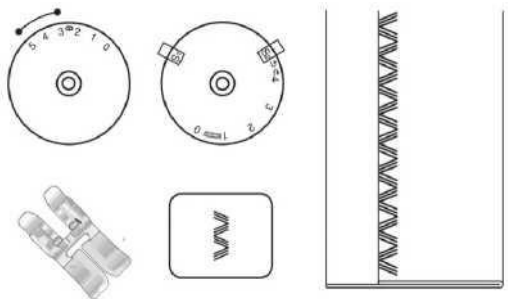
Mașina coase două cusături înainte și o cusătură înapoi, formând o cusătură care nu se rupe ușor.

### Triplu cusatura in zig-zag:

Rotiți cadranul de selecție a cusăturii la litera "B" apare în afișajul cusăturii (c) și rotiți cadranul lungimii cusăturii la "S1" sau "S2".

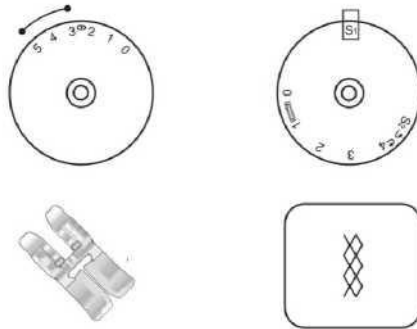
Reglați selectorul de lățime a ochiului la între "3" și "5".

Cusătura triplă în zig-zag este potrivită pentru țesături inelastice și dense, cum ar fi blugi, denim, corduroy, pânză etc.



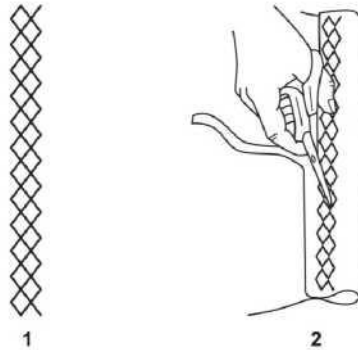
**Cusatura fagurelui:** Rotiți cadranul de selecție a cusăturilor la litera "C" apare în afișajul cusăturii și rotiți cadranul lungimii cusăturii la "S1".

Pentru a coase fagurele, reglați selectorul de lățime a cusăturii între "3" și "5".



Cusatura fagurelui este un tiv elastic și decorativ, care este deosebit de potrivit pentru diferite tipuri de tricou (tricot), precum și pentru țesături și tivuri pe tricouri și haine pentru copii. (1)

Coaseți la 1 cm de marginea țesăturii și tăiați surplusul de țesătură. (2)



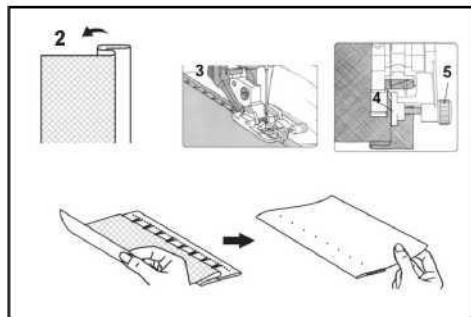
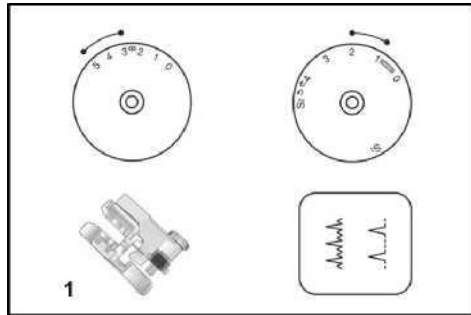
### Tiv orb cusatura:

Cusatura tivului orb este folosită pentru a face tivuri invizibile pe tivuri, perdele, pantaloni, fuste etc.

**TIV NNM** orb pentru tesaturi stretch..

- A. Tiv orb / lenjerie pentru țesături ferme.

- Introduceți piciorul cusăturii oarbe și Setează mașina așa cum este ilustrată. (1)
- Îndoți țesătura așa cum este ilustrată cu partea superioară greșită. (2)
- Ori tivul înapoi pe sine, astfel încât aproximativ 1cm de margine finit se extinde dincolo de ori. Partea greșită a proiectului tău ar trebui să fie acum cu fața în sus. (3)
- Așezați țesătura sub piciorul presorului, astfel încât pliul să ruleze de-a lungul ghidajului de margine (4).
- Când acul se leagă în ori ar trebui să prindă o cantitate mică de țesătură. Dacă ochiurile sunt vizibile în partea dreaptă, reglați marginea ghid (4) prin rotirea șurub de reglare (5) până când cusatura care prinde tivul doar abia arată.
- Pentru a obține o cusătură oarbă perfectă, vă recomandăm să apăsați încet controlul piciorului.



### Note:

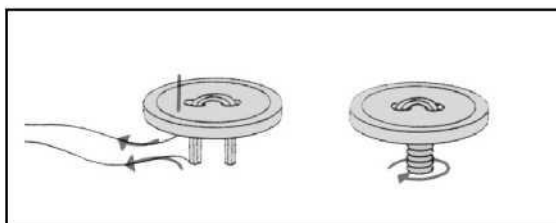
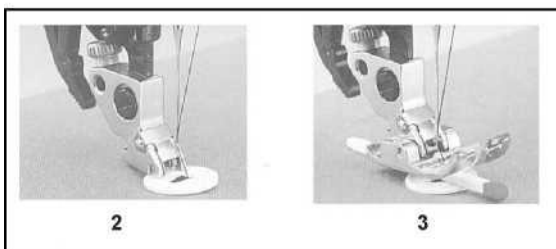
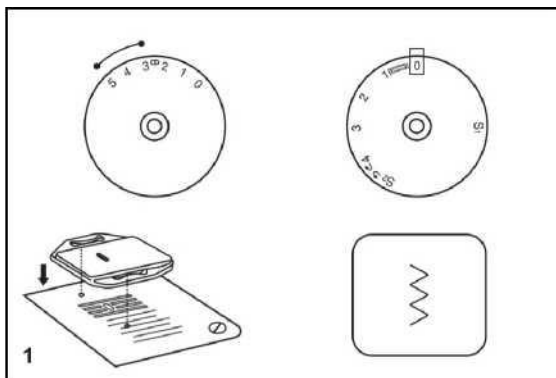
1. Pentru o cusătură oarbă perfectă este nevoie de o mulțime de practică, prin urmare, înainte de a coase pe țesătura principală, faceți întotdeauna un test de cusut pe o bucată mică din aceeași țesătură.
2. Piciorul tivului orb este un accesoriu opțional care nu este furnizat împreună cu mașina și îl puteți cumpăra de la dealerul dvs.

## Buton de cusut:

Scoateți piciorul în zig-zag .  
Setați mașina așa cum este  
ilustrată și instalați placa de  
darning. (1)

Poziționați lucrarea sub  
suportul piciorului presorului.  
Plasați butonul în poziția  
dorită, coborâți lifterul  
piciorului de apăsare, acesta  
ține apăsat butonul în poziție.  
Setați selectorul de model pe  
cusatura în zig-zag "B".

Reglați lățimea cusăturii la "3"  
– "5" în funcție de distanța  
dintre cele două găuri ale  
butonului. Rotiți roata de  
mână pentru a verifica dacă  
acul intră în găurile din  
stânga și din dreapta ale  
butonului. Setați selectorul de  
model pe cusatura dreaptă  
"A" și coaseți câteva cusături  
de fixare. Setați selectorul de  
model pe cusatura în zig-zag  
"B" și coaseți încet pe buton  
cu aproximativ 10 ochiuri.  
Setați selectorul de model pe  
cusatura dreaptă "A" și  
coaseți câteva cusături de  
fixare. (2)



## Notă:

Pentru a coase butonul 4 găuri: Mai întâi coaseți cele 2 găuri din față și trageți țesătura înainte, apoi coaseți cele 2 găuri din spate așa cum a fost descris mai sus.

## Nasturi cu tulpini:

Introduceți piciorul de vizualizare clar. Eliberați suportul piciorului, dar înainte de a face acest lucru, puneți un băț de chibrit sau un ac de îndrăzneț deasupra butonului și coaseți câteva cusături în zig-zag și lăsați firul suplimentar de aproximativ 15 cm, apoi înfășurați tija pe care tocmai ați creat-o cu firul suplimentar și butonați capătul

acestuiă.E.

## Butoniere coasere:

### Pregătire:

Scoateți piciorul în zig-zag și atașați piciorul butonierii.

Reglați lungimea ochiului între "0,5" – "1". Densitatea cusăturii depinde de grosimea țesăturii.

### Pentru a pregăti țesătura:

Măsurați diametrul butonului și adăugați 0,3 cm pentru barmani. Dacă aveți un buton foarte gros, adăugați mai mult la măsurarea diametrului. Marcați poziția și lungimea butonierii de pe țesătură. Poziționați țesătura astfel încât acele să fie pe marcajul care este cel mai îndepărtat de dvs.

Trageți piciorul butoniera spre tine, în măsura în care acesta va merge.

Coborâți piciorul.

a. Rotiți selectorul de model la " I ". Coaseți cu viteză moderată până când ajungeți la marcajul final.

b. Rotiți selectorul de model la " " și coaseți 5 până la 6 cusături bar tack.

c. Rotiți selectorul de model la " "

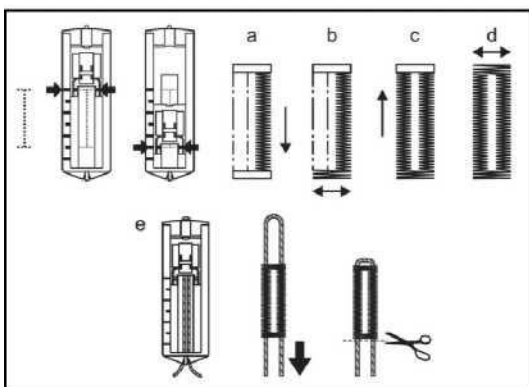
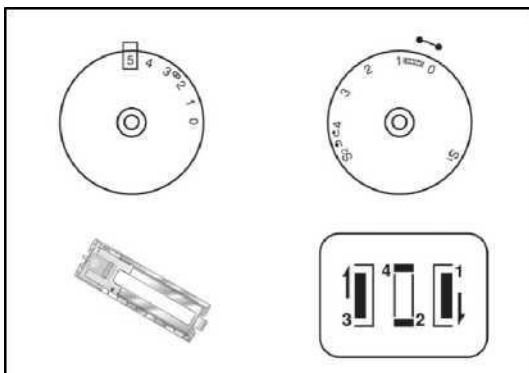
1" și coase partea stângă a butoniera la marca de la sfârșitul care este mai departe de tine.

d. Rotiți selectorul de model la " L ", și coaseți cusături tack bar.

Scoateți țesătura de sub picior. Desenați firul superior prin partea din spate a țesăturii și nod firele superioare și inferioare. Tăiați centrul butonierii cu ripperul de cusătură, având grijă să nu tăiați cusăturile de pe fiecare parte.

### Sfaturi:

- Reduceți ușor tensiunea firului superior pentru a produce rezultate mai bune.
- Utilizați material de suport pentru țesături fine și elastice.
- Este recomandabil să se utilizeze un cablu gimp pentru întinde sau tricot țesături. Zig-zagul ar trebui să coase peste gimp. (e)





**Coaserea pe fermoar:** Scoateți piciorul în zig-zag și atașați piciorul cu fermoar.

Setați selectorul de model pe cusătura dreaptă "A" și setați cadranul lățimea cusăturii în poziția acului central.

Reglați lungimea ochiului între "1" – "4" (în funcție de grosimea țesăturii).

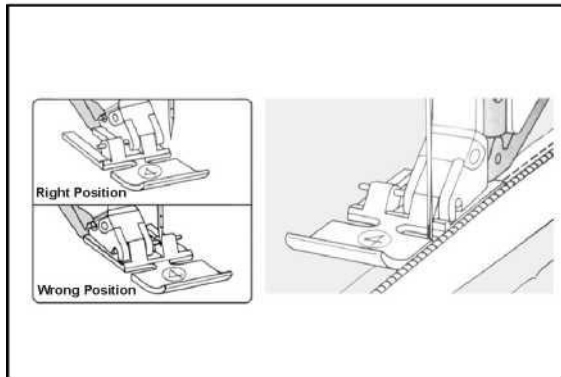
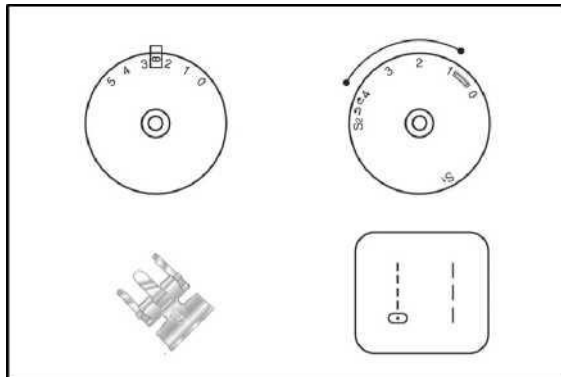
Baste în fermoar de mână în primul rând. Împingeți piciorul cu fermoar spre stânga în măsura în care va merge. Așezați fermoarul deschis sub picior, astfel încât dinții săi să alerge de-a lungul marginii de ghidare drepte pe talpa piciorului.

Coaseți aproximativ jumătate din lungimea fermoarului la lățimea necesară. Lăsați acul în jos în țesătură, ridicați piciorul cu fermoar și închideți fermoarul. Coborâți din nou piciorul cu fermoar, continuați cusătura și apoi coaseți peste capăt.

Coaseți cealaltă parte a fermoarului la aceeași margine. Cu puțin timp înainte de sfârșitul cusăturii lăsați acul în jos în țesătură, ridicați piciorul cu fermoar și deschideți fermoarul. Coborâți din nou piciorul cu fermoar și coaseți capătul.

**Notă:**

Piciorul cu fermoar poate fi atașat fie pe dreapta, fie pe stânga acului, ceea ce face ușor să coaseți ambele părți ale fermoarului.



### Coaserea cu piciorul hemmer:

Cu hemmer puteți stabiliza marginea bluzelor, a cravatelor de mătase și a valenței fără a fi nevoie să călcați marginile înainte de mână.

Tivirea împiedică ruperea marginilor și produce un finisaj îngrijit și durabil al marginii. Scoateți piciorul în zig-zag și atașați piciorul cu fermoar. Setați selectorul de model pe cusutura dreaptă "A" și setați cadranul lățimea cusăturii în poziția acului central.

Materialul care urmează să fie tivit trebuie să fie curat și tăiat drept. La începutul tivului, îndoiți de două ori marginea țesăturii de aproximativ 3 mm și așezați marginea țesăturii pliate sub hemmer și coaseți 4-5 ochiuri drepte pentru a fixa. Trageți firul ușor spre spate. Lăsați acul în țesătură, ridicați piciorul presorului și introduceți țesătura în sulul piciorului hemmer.

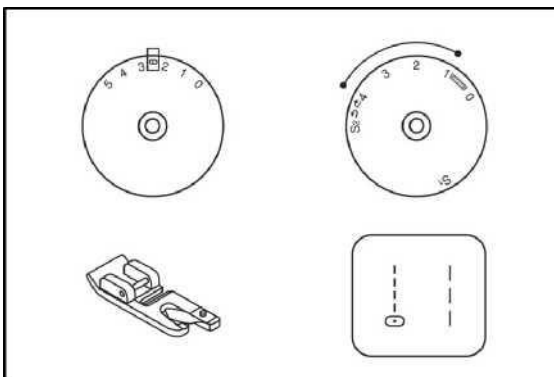
Coborâți piciorul presorului și ghidați uniform marginea țesăturii în hemmer. Aveți grijă să vă asigurați că țesătura nu rulează sub partea dreaptă a piciorului presorului.

#### Atenție:

Pe țesăturile de mătase, vâscoză și sifon, tivul de rolă este deosebit de atractiv cu o cusătură în zig-zag.

#### Note:

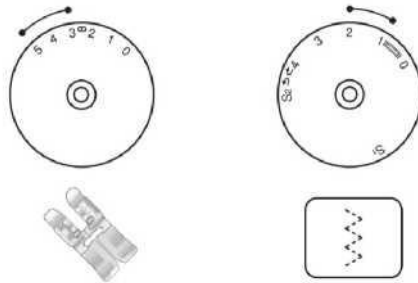
1. Este nevoie de puțină practică pentru a coase tivurile laminate, prin urmare, înainte de a coase pe țesătura principală, faceți întotdeauna un test de cusut pe o mică bucată din aceeași țesătură.
2. Piciorul hemmer este un accesoriu opțional care nu este furnizat împreună cu mașina și îl puteți cumpăra de la dealerul dvs.



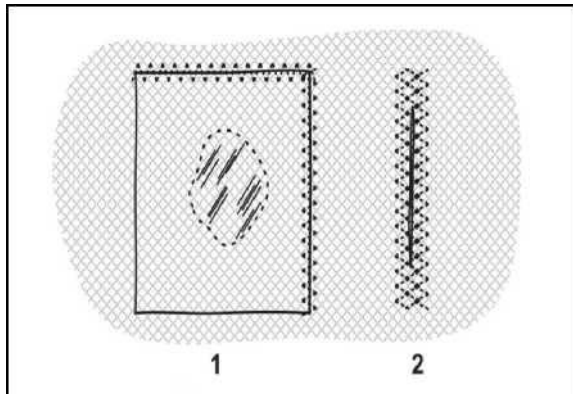
**3 Pași cusatura în zig-zag:** Acest ochi este folosit pentru a coase pe dantelă și elastic, darning, modificarea, consolidarea marginilor.

Rotiți selectorul de selectare a cusăturii de model la "C" și setați mașina așa cum este ilustrat mai sus.

Plasați patch-urile în poziție. Lungimea cusăturii poate fi scurtată pentru a produce cusături foarte apropiate. (1)



Atunci când modificați lacrimile, este recomandabil să utilizați o bucată de țesătură de susținere pentru a consolida. Densitatea cusăturii poate fi variată prin ajustarea lungimii cusăturii. Mai întâi coaseți peste centru și apoi suprapuneți pe ambele părți. În funcție de tipul de țesătură și de deteriorare, coaseți între 3 - 5 rânduri. (2)



### Elastic de cusut

1. Așezați elasticul pe țesătură.
2. Pe măsură ce coaseți, întindeți elasticul atât în față, cât și în spatele piciorului presorului.

### Îmbinarea țesăturii

Cusatura elastică poate fi utilizată pentru a uni două bucăți de țesătură împreună și este foarte eficientă atunci când coaseți țesături tricotate. Dacă se utilizează firul de nailon, cusatura nu va fi vizibilă.

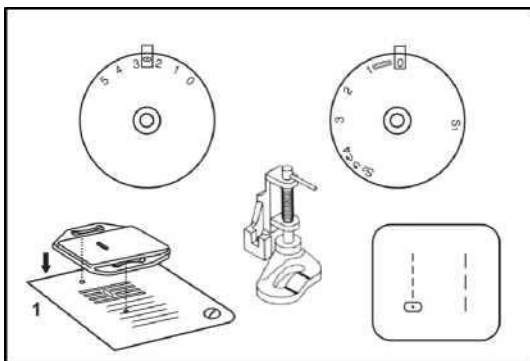
1. Așezați marginile celor două bucăți ale țesăturii împreună și centrați-le sub piciorul presorului.
2. Coaseți-le împreună folosind cusatura elastică având grijă să păstrați cele două margini ale țesăturii apropiate împreună.

## Darning:

Poziționați acul în sus și scoateți piciorul și suportul presorului (2) și instalați placa de darning (1) .

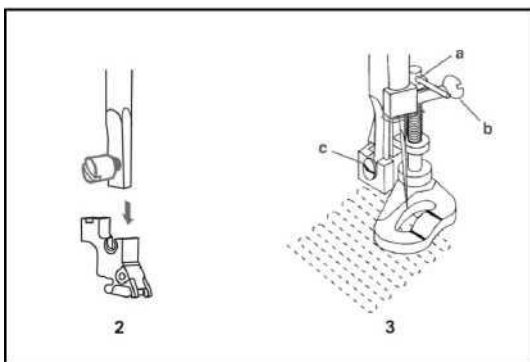
Rotiți selectorul de model pentru a cusătura dreaptă "A" și setați cadranul lățiiimii cusăturii în poziția acului central.

Atașați piciorul de darning la bara de presă. Împingeți bara (a) în spate și țineți-o acolo. Fit (a) ar trebui să fie în spatele șurubului de prindere a acului (b) .



Apăsați piciorul drag pe ferm din spate cu degetul arătător și strângeți șurubul (c) .  
(3)

Mai întâi coaseți câteva cusături peste zona afectată, ghidând țesătura înainte și înapoi în mod egal, asigurându-vă în același timp că fiecare linie se termină cu o curbă mică. Acest lucru ajută la evitarea rupe țesătura din nou.



Când zona afectată a fost acoperită complet, rotiți țesătura la 90° și îndrăzniți din nou zona.

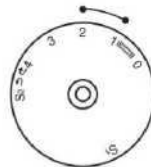
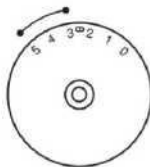
## Notă:

Piciorul hemmer este un accesoriu opțional care nu este furnizat împreună cu mașina și îl puteți cumpăra de la dealerul dvs.

### Cusături decorative:

Setați mașina așa cum este ilustrată mai sus.

Rotiți cadranul de lungime a cusăturii pentru a se potrivi țesăturii.

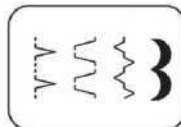


### Coajă cusatura (A)

Pentru margini decorative.

Potrivit pentru margini pe țesături pure, fine și întinse.

Cusătura mai mare ar trebui să meargă chiar peste marginea țesăturii pentru a crea efectul de coajă.



### Cusătură grecească (B)

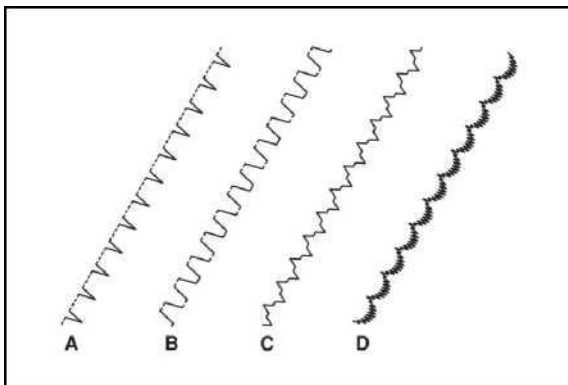
Pentru cusături plate de îmbinare, coaseți pe tivuri elastice, vizibile.

Această cusătură poate fi utilizată pentru țesături ferme, mai groase.

### Ochi de legătură (C)

Pentru cusături, așezați covorașe, fețe de masă.

Cusătură decorativă de îmbinare pentru un efect stins. Colectarea cu cordon sau elastic shirring.



### Semiluna cusatura (D)

Pentru un finisaj delicat margine de-a lungul marginii țesăturii.

Acest ochi arată cel mai bine cu o lungime a ochiului stabilită între "0,5" și "1".

## Canapea:

Rotiți selectorul de selectare a cusăturii de model la "B" și setați mașina așa cum este ilustrat mai sus.

Lungimea și lățimea cusăturii sunt variabile și setați lățimea cusăturii în funcție de lățimea cablului.

(1)

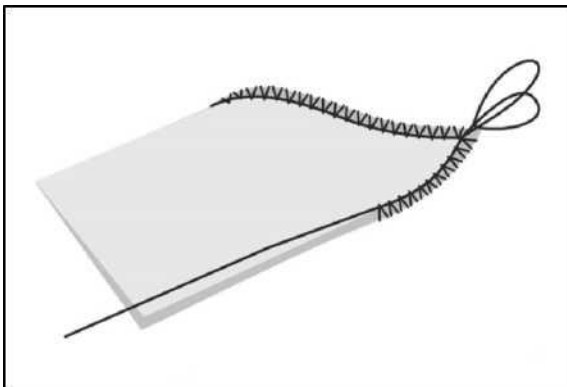
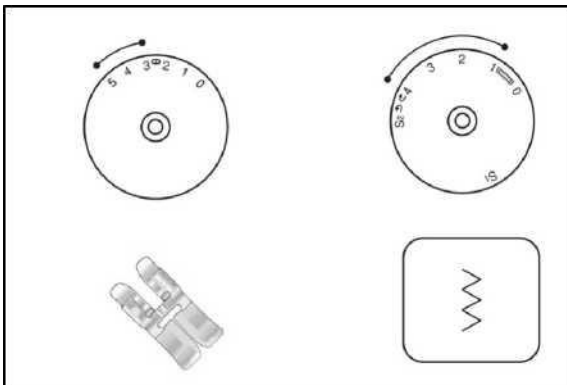
## Instrucțiuni de cusut:

Canapeaua este pur și simplu tehnica de cusătură în zig-zag peste corzi fine, fire de lână etc. Acest lucru oferă jachete sau alte haine o notă foarte specială.

Cu un creion de marcare, desenați un design pe țesătura dvs.

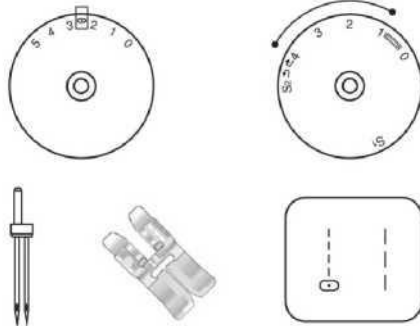
Așezați cablul sub deschiderea centrală a piciorului și în zig-zag peste cablu, astfel încât acul să cadă doar în dreapta și în stânga cordonului decorativ.

Pe măsură ce coaseți, urmați liniile designului dvs.



### Twin Ac:

- Selectați lungimea dorită a cusăturii prin rotirea cadranelui lungimii cusăturii.
- Rotiți selectorul de cusături la cusătura dreaptă și setați cadranul lățimii cusăturii în poziția acului central.
- Pentru coaserea acului geamăn, puneți al doilea fir pe alt pin de bobină.
- Asigurați-vă că cele două fire utilizate pentru filet acul geamăn sunt aceeași greutate. Puteți utiliza una sau două culori.
- Introduceți acul geamăn în același mod ca și un singur ac. Partea plată a acului ar trebui să se confrunte departe de tine.
- Urmați instrucțiunile pentru filetarea unui singur ac. Introduceți fiecare ac separat.

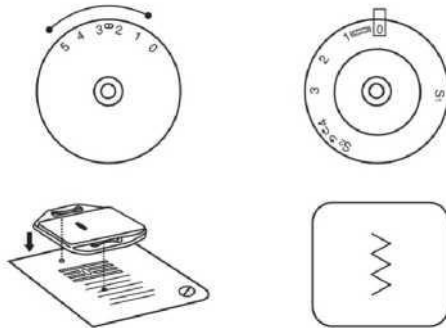


### Note:

1. Coaseți întotdeauna încet atunci când coaseți cu un ac geamăn pentru o cusătură de înaltă calitate. Utilizați o lățime a ochiului numai de la "0" la "3" pentru cusăturile în zig-zag, nu utilizați o setare de "3" sau mai sus pentru acul geamăn.
2. Acul geamăn este un accesoriu opțional care nu este furnizat împreună cu mașina și îl puteți cumpăra de la dealerul dvs.

## Monograma și brodarea cu cerc de broderie:

- Scoateți piciorul și suportul presorului și instalați placa de darning.
- Setați mașina așa cum este ilustrată mai sus.
- Maneta piciorului de presor inferior înainte de a începe să coaseți.
- Ajustați lățimea cusăturii în funcție de dimensiunea literelor sau a designului.



## Pregătirea pentru monogramare și brodare:

- Desenați inscripția sau designul dorit pe partea dreaptă a țesăturii.
- Întinde țesătura între cerc broderie cât mai ferm posibil.
- Așezați țesătura sub ac. Asigurați-vă că bara de picior a presorului este în jos în poziția cea mai joasă.
- Rotiți roata de echilibru spre dvs., pentru a aduce firul inferior prin materialul. Coaseți câteva cusături de fixare la punctul de plecare.
- Țineți cercul cu degetul mare și arătătorii ambelor mâini în timp ce apăsați materialul cu degetele medii și inelare și sprijiniți exteriorul cercului cu degetul mic .



### Notă:

Cercul de brodat este un accesoriu opțional care nu este furnizat împreună cu mașina și îl puteți cumpăra de la distribuitorul dvs.

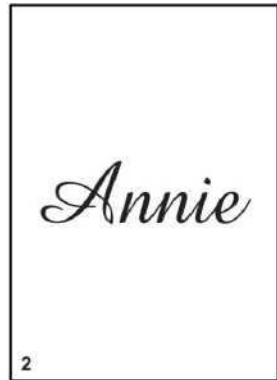
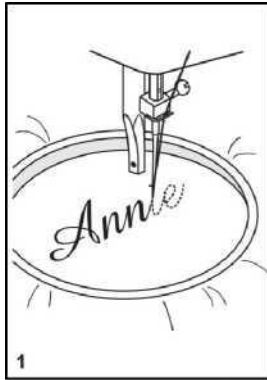


## Monograma și brodarea cu cerc de broderie:

### Monogramare:

1. Coaseți în timp ce mișcați cercul încet de-a lungul literei cu o viteză constantă.

2. Fixați cu câteva cusături drepte la sfârșitul ultimei litere.



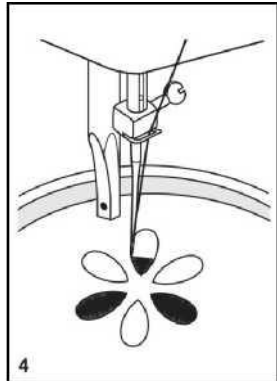
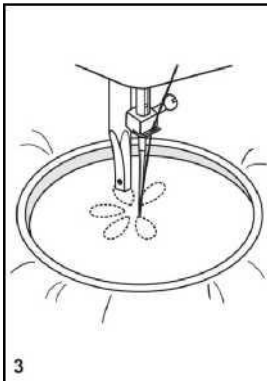
### Ebbroidering

1. Coase conturul designului prin mutarea cercului broderie.

2. Completați designul de lucru de la conturul designului la interior și de la interior la marginea conturului până când designul este complet completat. Păstrați cusătura aproape împreună.

O cusătură lungă se face prin deplasarea rapidă a cercului și o cusătură scurtă se face prin mișcarea lentă.

3. Fixați cu câteva cusături drepte la sfârșitul designului



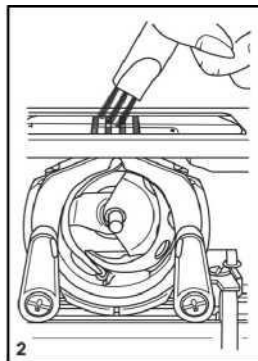
## Întreținere:



Deconectați mașina de la alimentarea cu energie electrică prin scoaterea dopului de la priză de alimentare. La curățarea mașinii, aceasta trebuie să fie întotdeauna deconectată de la alimentarea cu energie electrică.

### Scoateți placa de cusătură (1):

Rotiți roata de mână până când acul este complet ridicat. Deschideți capacul frontal cu balamale și deșurubați șuruburile plăcii acului cu driverul șurubului.

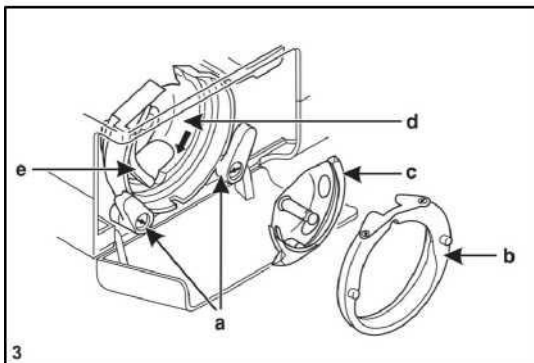


### Curățarea cânilor de hrană

(2): Îndepărtați carcasa bobinei și utilizați peria furnizată pentru a curăța întreaga zonă.

### Curățarea și lubrifierea cârligului (3):

Scoateți carcasa bobinei. Fixați cele două brațe de reținere a cârligului (a) spre exterior. Scoateți capacul de curse cârlig (b) și cârligul (c) și curățați cu o cârpă moale. Lubrifiați la punctul (d) (1 -2 picături) cu ulei de mașină de cusut. Rotiți roata de mână până când cursa cârlig (e) este în poziția din stânga. Înlocuiți cârligul (c). Înlocuiți capacul cârlig cursa și fixați înapoi cele două cârlig de sprijin brațe. Introduceți carcasa bobinei și bobina și înlocuiți placa cu ac.



### Important:

Scamele și firele din țesături trebuie îndepărtate în mod regulat. În plus, mașina de cusut trebuie să fie întreținută la intervale regulate la unul dintre centrele noastre de servicii pentru clienți. Carcasa poate fi curățată de praf cu o cârpă curată și moale, care nu conține puf. Pentru a îndepărta orice murdărie încăpățânată, utilizați o cârpă moale cu alcool.

Nu utilizați insecticide sau produse chimice, cum ar fi benzina (benzina) sau substanțele chimice subțiri pentru curățarea carcasei.

### Depozitare:

Deconectați cablul de alimentare atunci când nu utilizați aparatul. Pentru depozitare,

scoateți dopul comenzii piciorului și acoperiți mașina cu husa de transport furnizată.

## Probleme de fotografiere ghid

<b>Problemă</b>	<b>Cauză</b>	<b>corectare</b>
Firul acului (superior) se rupe	<ol style="list-style-type: none"> <li>1. Mașina nu este filetată corect.</li> <li>2. Tensiunea firului este prea strânsă.</li> <li>3. Firul este prea gros pentru ac.</li> <li>4. Acul este introdus incorect.</li> <li>5. Firul este înfășurat în jurul știftului suportului bobinei.</li> <li>6. Acul este îndoit sau contondent.</li> </ol>	<ol style="list-style-type: none"> <li>1. Regândiți mașina.</li> <li>2. Reduceți tensiunea firului (număr mai mic).</li> <li>3. Selectați un ac mai mare.</li> <li>4. Scoateți și introduceți acul (partea plată trebuie să spre spate).</li> <li>5. Scoateți tamburul și firul de vânt pe tambur.</li> <li>6. Înlocuiți acul.</li> </ol>
Bobina (inferioară) se rupe firul	<ol style="list-style-type: none"> <li>1. Carcasa bobinei nu este introdusă corect.</li> <li>2. Cazul bobinei este filetat greșit.</li> <li>3. Tensiunea firului mai mică este prea strânsă.</li> </ol>	<ol style="list-style-type: none"> <li>1. Scoateți și reintroduceți carcasa bobinei și trageți pe citire. Firul ar trebui să tragă cu ușurință.</li> <li>2. Verificați atât bobina, cât și cazul bobinei.</li> <li>3. Slăbiți tensiunea mai mică așa cum este descris.</li> </ol>
Ochiuri sărite	<ol style="list-style-type: none"> <li>1. Acul este introdus incorect.</li> <li>2. Acul este deteriorat.</li> <li>3. Dimensiunea greșită sau tipul de ac a fost folosit.</li> <li>4. Piciorul nu este atașat corect.</li> </ol>	<ol style="list-style-type: none"> <li>1. Scoateți și introduceți acul (partea plată trebuie să spre spate).</li> <li>2. Introduceți un ac nou.</li> <li>3. alegeți un ac pentru a se potrivi firului și țesăturii.</li> <li>4. Verificați și atașați corect.</li> </ol>
Acul se rupe	<ol style="list-style-type: none"> <li>1. Acul este deteriorat.</li> <li>2. Acul nu este introdus corect.</li> <li>3. Dimensiunea greșită a acului pentru țesătură.</li> <li>4. Piciorul greșit este atașat.</li> </ol>	<ol style="list-style-type: none"> <li>1. Introduceți un ac nou.</li> <li>2. Introduceți acul corect (partea plată trebuie să spre spate).</li> <li>3. alegeți un ac pentru a se potrivi firului și țesăturii.</li> <li>4. Selectați piciorul corect.</li> </ol>

<b>Probleme de fotografiere ghid</b>		
<b>Problemă</b>	<b>Cauză</b>	<b>corectare</b>
Cusături libere	<ol style="list-style-type: none"> <li>1. Mașina nu este filetată corect.</li> <li>2. Cazul bobinei nu este filetat corect.</li> <li>3. Combinația ac / țesătură / fir este greșită.</li> <li>4. Tensiunea firului greșit.</li> </ol>	<ol style="list-style-type: none"> <li>1. Verificați filetarea.</li> <li>2. Thred cazul bobina așa cum este descris.</li> <li>3. Dimensiunea acului trebuie să se potrivească firului și țesăturii.</li> <li>4. Corectati tensiunea firului</li> </ol>
Cusăturile se adună sau pucker	<ol style="list-style-type: none"> <li>1. Acul este prea gros pentru țesătură.</li> <li>2. Lungimea cusăturii este ajustată incorect.</li> <li>3. Tensiunea firului este prea strânsă.</li> </ol>	<ol style="list-style-type: none"> <li>1. Selectați un ac mai fin.</li> <li>2. Reajustați lungimea cusăturii.</li> <li>3. Slăbiți tensiunea firului.</li> </ol>
Cusături inegale și furaje neuniforme	<ol style="list-style-type: none"> <li>1. Ață de proastă calitate.</li> <li>2. Cazul bobinei este filetat incorect.</li> <li>3. Materialul a fost tras.</li> </ol>	<ol style="list-style-type: none"> <li>1. Selectați un fir de calitate mai bună.</li> <li>2. Scoateți carcasa bobinei, firul și introduceți corect.</li> <li>3. Nu trageți de țesătură în timp ce coaseți, lăsați-o să fie preluată de mașină.</li> </ol>