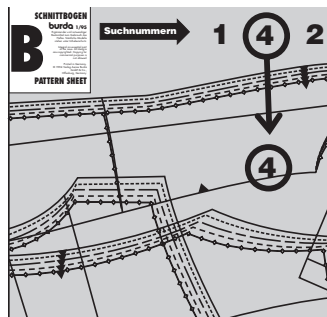


# INFORMAȚII SUPLIMENTARE ȘI SFATURI PENTRU CUSUT

## FOAIE DE TIPAR

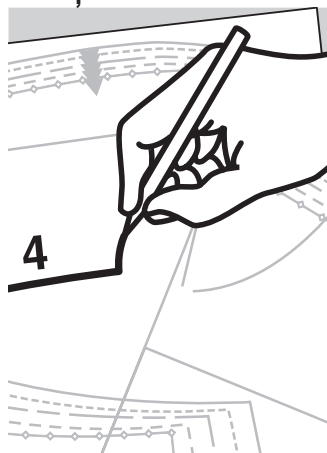
Foile de tipar A – D sunt capsate în revistă.



Contururile pentru mărime, culoarea (roșu, albastru, verde sau negru), numerele părților tiparului și foaia de tipar (A–D) sunt imprimate cu **prezentarea generală a tiparului** în instrucțiunile de cusut pentru fiecare model.

Numerele părților tiparului se află la marginea foii de tipar, în culoarea aferentă tiparului.

## TRASAREA PĂRȚILOR DE TIPAR



Trasați părțile tiparului pe hârtie satinată sau așezați hârtie de transfer galbenă și o coală mare de hârtie sub foaia de tipar și apoi trasați peste contururile părților tiparului cu un ac de tricootat cu vârful bont.

De asemenea, transferați toate marcele și numerele de cusătură pe părțile tiparului de pe coală. Comparați părțile trasate ale tiparului cu desenul din instrucțiuni.

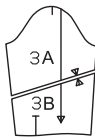


## TIPAR PE COALĂ

### Legenda simbolurilor

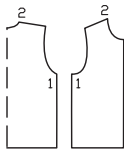
#### Linia de îmbinare

Părțile mari ale tiparului care nu pot fi extinse în linie dreaptă, sunt desenate pe foaia de tipar în două bucăți. Aceste părți trebuie lipite între ele după ce au fost tratate. O linie dublă indică linia de îmbinare. Există și simboluri (triunghiuri mici) care trebuie potrivite.



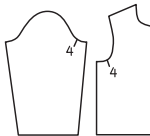
#### Numerele de cusătură

arată unde trebuie cusute părțile împreună. Potrivii aceleași numere de cusătură.



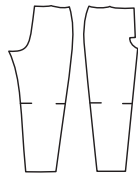
#### Marcele pentru subraț

sunt mici creștături pe mânecă și pe marginea din față a subrațului. Acestea trebuie să se întâlnească atunci când mâneca este atașată.



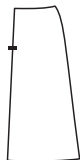
#### Marcele de cusătură

se găsesc pe cusăturile lungi. Potrivii simbolurile mici între ele.



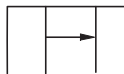
#### Marcajul șlițului

Acest marcat indică începutul/sfârșitul unui șliț, de exemplu, la șlițuri laterale, deschideri pentru buzunare sau la șlițuri pentru fermoar.



#### Simbolul pliseului

Îndoii pliseul în direcția săgeții.



Următoarele simboluri vor fi găsite numai în prezentarea generală a tiparului. Cuvintele sunt scrise pe foaia de tipar.

#### Încrêțiți

#### Slăbiți

#### Întindeți



#### Picioș presor

este simbolul pentru cusături și linii de tighel.



#### Foarfecile

indică margini sau linii de tăiat sau crestat



#### Poziția bridei

pentru butoniere, nasturi, găici



## DECUPAREA

### Material necesar

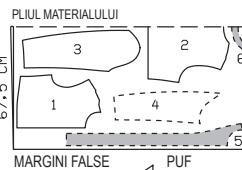
Materialul necesar se bazează pe materialul pe care l-am utilizat pentru modelele noastre originale. Aceste cantități se vor schimba dacă utilizați un material de o lățime diferită. Modelul materialului determină dacă toate părțile trebuie tăiate în aceeași direcție sau dacă unele pot fi inversate.

### Disponerea tiparului

Disponerea tiparului arată cum să amplasăm în mod optim părțile tiparului pe materialul nostru original. Plișați materialul dublu, cu fața îndreptată către interior.

Când tăiați dintr-un singur strat de material, fața trebuie să fie orientată în sus.

Părțile de tipar care sunt prezentate pe dispoziție cu contururi întrerupte trebuie atașate pe material cu fața în jos (anume, fața imprimată în jos). Zonele umbrite cu gri arată ce părți urmează să fie interfațate.



### Rezerve pentru cusătură și tiv:

nu sunt incluse în modelele de cusut Burda Style. Adăugați 1–2 cm (3/8 – 1/2 in) pentru cusături și 2–5 cm (3/4 – 2 in) pentru tiv.

### Linii de marcare

Transferați liniile părților tiparului pe dosul materialului folosind hârtia de transfer pentru croitorie Burda Style.

Însălați manual de-a lungul liniilor (de exemplu, pentru buzunare sau partea din centru-față) pentru a le face vizibile pe fața materialului.

### Direcția pufului

Unele materiale au puf, de exemplu, catifea, catifea cord sau velur. Fibrele plușate ale materialului sunt îndreptate într-o anumită direcție.

Determinați direcția pufului trecând mâna peste material: în direcția pufului fibrele se vor culca, iar în direcție opusă, fibrele se vor ridica.

Părțile de tipar tăiate din material cu puf trebuie să se aștepte toate în aceeași direcție. Direcția pufului este indicată pe dispoziția tiparului.

### Imprimeuri direcționale

Dacă materialul are un imprimat direcțional, părțile tiparului trebuie să fie toate prinse cu ace pe material, astfel încât marginile inferioare să se aștepte în aceeași direcție. Când lucrați cu carouri, dungi dispuse pe lățime sau un imprimat pe lățime, asigurați-vă că liniile tiparului se potrivesc la cusăturile verticale.

### Interfațarea (Vilene/Pellon)

Interfațarea se poate realiza cu fibre sintetice sau naturale. Există mai multe tipuri de interfațare disponibile, pentru a se potrivi cu o varietate de materiale.

Interfațarea conferă volum părților care trebuie să-și păstreze forma.

Instrucțiunile de cusut specifică interfațarea necesară.

## TERMENI DE CUSUT

### Linia urzelii

Linia urzelii este direcția longitudinală a țesăturii. Cuvintele „linia urzelii” sunt imprimate de-a lungul unei linii drepte sau a unei margini, ori sunt marcate cu o săgeată pe partea tiparului pe coală. Când așezați părțile tiparului pe material, linia urzelii sau săgeata trebuie să fie paralelă cu marginile false ale materialului.

### Pliul materialului

Marginea pliată a unui strat dublu de material se numește pliul materialului. Marginea dreaptă a unei părți de tipar care ar trebui să se aștepte această margine pliată este marcată (a se vedea linia întreruptă de pe dispoziția pentru decupare). La decuparea bucăților de material, această margine nu necesită o rezervă de cusătură, deoarece nu există nicio cusătură aici.

### Aranjarea unei margini

Cusătură în zig-zag de-a lungul marginii rezervei de cusătură pentru a preveni franjurarea marginii. Testați mai întâi cusătura pe un rest pentru a verifica lungimea și lățimea cusăturii. În mod alternativ, marginea materialului poate fi finisată prin surfilare (cu o mașină de cusut overlock).

### Tăiere

Marginea rezervei de cusătură care sunt așezate împreună sunt tăiate aproape de cusătură. Acest lucru reduce volumul rezervei de pe o margine vizibilă pe față (de exemplu, la buzunare sau guler) și evită ca rezervele să arate ca o umflătură pe fața materialului.

### Dublura

este o bucată de material folosită pentru finisarea marginilor și deschiderilor. Este tăiată în aceeași formă ca și marginea de finisat. Acesta este motivul pentru care, de obicei, nu există o parte de tipar pentru dublură. În schimb, este desenată pe partea de tipar pentru față, de exemplu, și trebuie tratată de acolo.

### Însăilare / cusătură / tighel

A însăila înseamnă a coase manual cu ochiuri lungi. A coase înseamnă a folosi o mașină de cusut. Tighel înseamnă cusătura la mașină pe fața materialului, de-a lungul unei cusături sau al unei margini. Tighelul pot fi doar decorativ sau poate servi la fixarea rezervei de cusătură.

### Slăbire / fronșe (încrêțire)

A slăbi înseamnă a potrivi o linie de cusătură mai lungă cu o linie de cusătură mai scurtă atunci când le coaseți împreună (pentru modelele).

A încrêți înseamnă a scurta o bucată de material de-a lungul unei linii de cusătură. Pentru aceasta, însălați la mașină de-a lungul marginii mai lungi, apoi țineți firele bobinei și încrêțiți materialul de-a lungul firelor, la lungimea dorită.

### Fața și dosul materialului

Fața unui material este partea „mai bună”. Culoarele de pe față sunt mai strălucitoare. Această parte va fi pe exteriorul articolului vestimentar. Dosul este mai estompat și va fi în interior.

### Fete împreună/față în față

Așezarea unei bucăți de material pe alta, cu fața uneia orientată către fața celeilalte. Dosul va fi pe exterior.

### A întoarce pe față

Înseamnă a coase două bucăți de material împreună și apoi a le întoarce cu fața în exterior, astfel încât rezervele de cusătură să fie incluse. Cusătura se află de-a lungul marginii și poate fi un tighel.

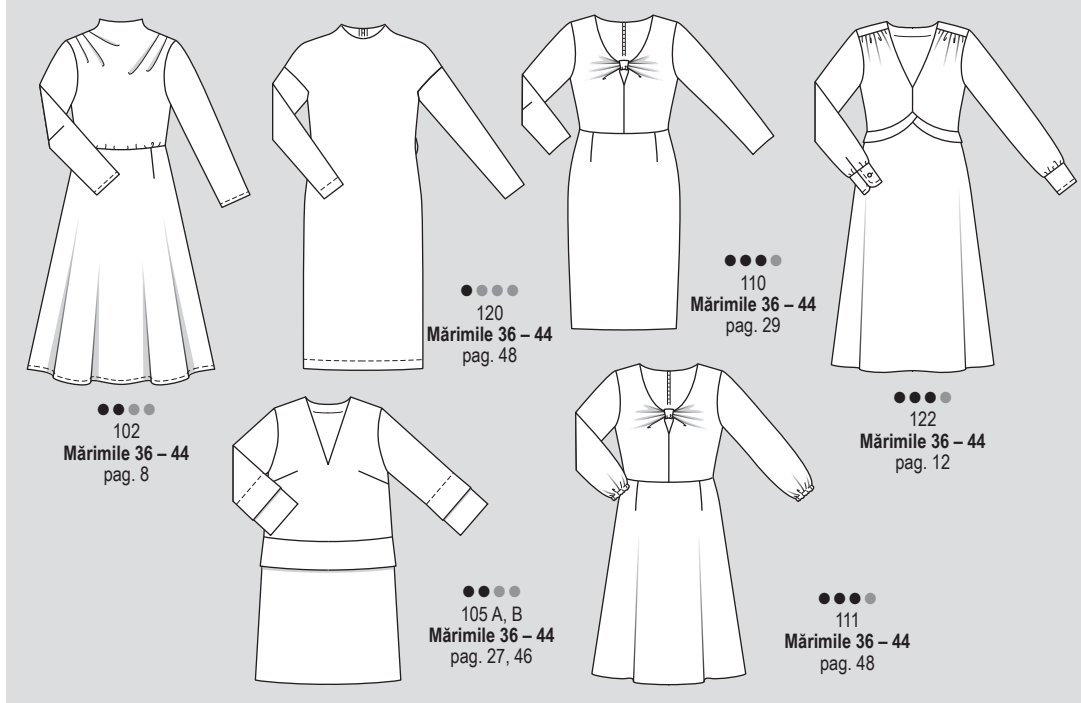
# TOATE MODELELE DINTR-O PRIVIRE

Ghidul nostru pentru evaluările Burda

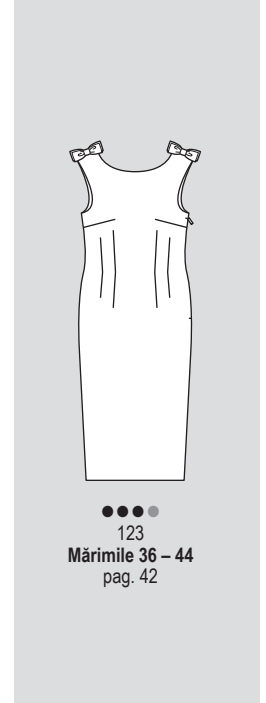
- Rapid și ușor, excelent pentru începători
- Ușor de cusut, dar consumă mai mult timp

- Dificultate intermediară, pentru avansați
- Dificil, detaliat și consumator de timp – pentru profesioniști

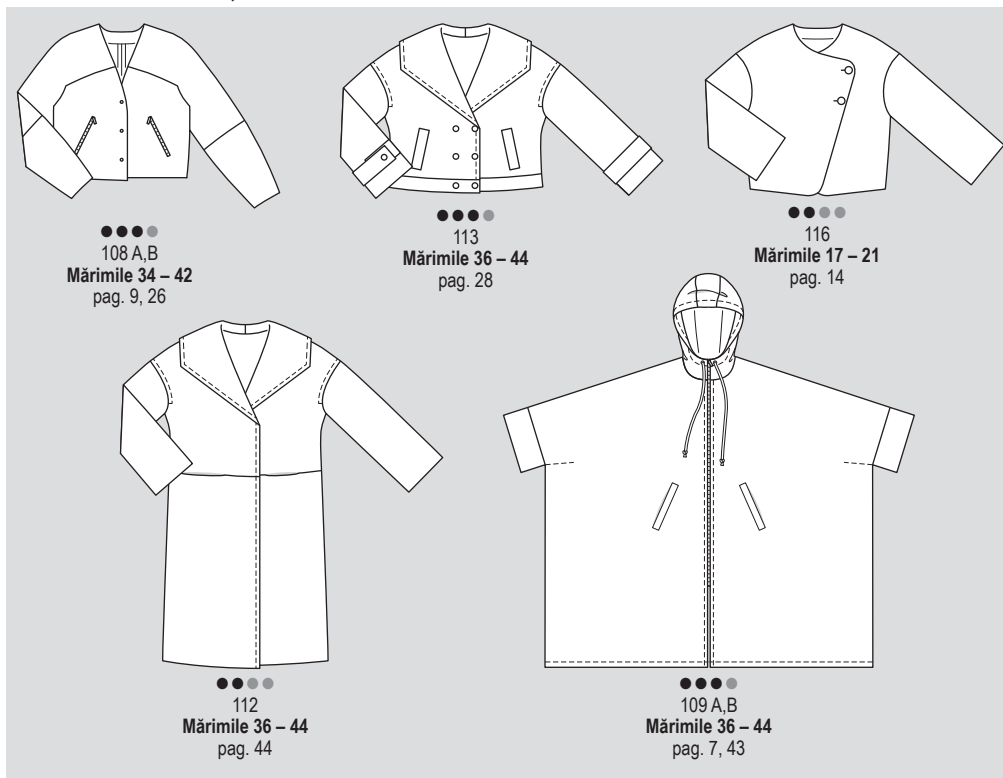
## Rochii



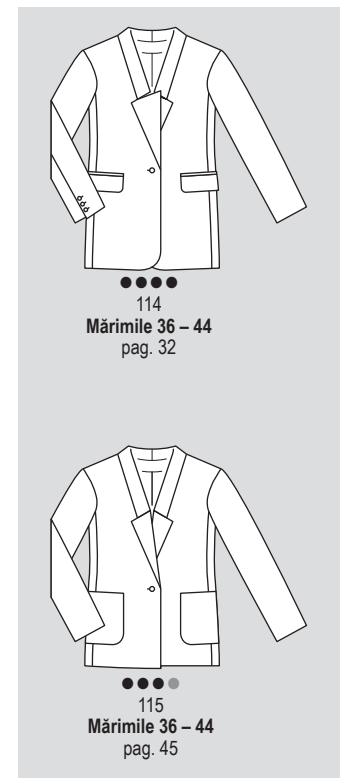
## Stil retro



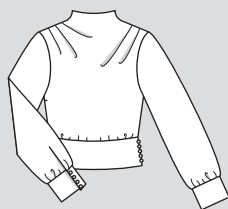
## Jachete, pelerine și paltoane



## Sacou



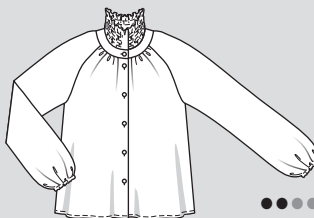
## Topuri



●●●●  
103  
Mărimile 36 – 44  
pag. 30



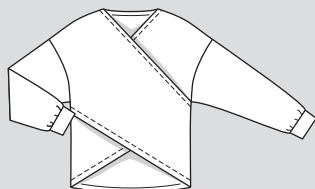
●●●●  
119  
Mărimile 72 – 88  
pag. 47



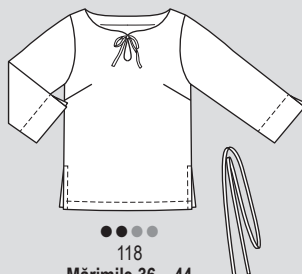
●●●●  
106  
Mărimile 34 – 44  
pag. 25, 36  
TIPAR EXTRA ÎN ROZ  
CU LECȚIE DE CUSUT



●●●●  
107  
Mărimile 34 – 44  
pag. 10



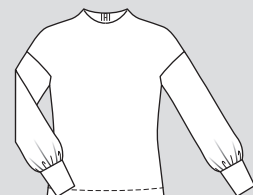
●●●●  
117  
Mărimile 36 – 44  
pag. 24



●●●●  
118  
Mărimile 36 – 44  
pag. 31



●●●●  
104  
Mărimile 34 – 42  
pag. 13

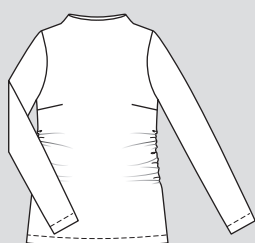


●●●●  
121  
Mărimile 36 – 44  
pag. 11

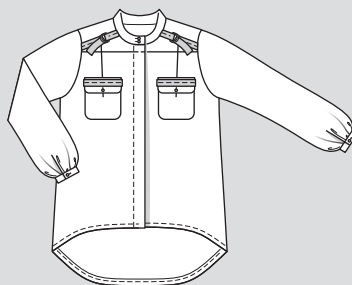
## Modele pentru persoane voluptuoase, mărimile 44 - 52



●●●●  
126  
Mărimile 44 – 52  
pag. 56



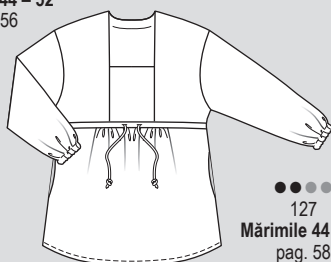
●●●●  
130  
Mărimile 44 – 52  
pag. 57



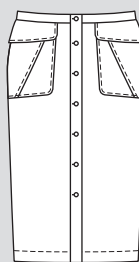
●●●●  
129  
Mărimile 44 – 52  
pag. 60



●●●●  
128  
Mărimile 44 – 52  
pag. 53



●●●●  
127  
Mărimile 44 – 52  
pag. 58

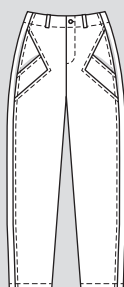


●●●●  
125  
Mărimile 44 – 52  
pag. 61



●●●●  
124  
Mărimile 44 – 52  
pag. 54

## Pantaloni

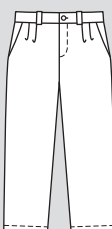


●●●●  
101  
Mărimile 36 – 44  
pag. 15

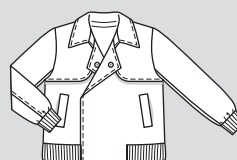
## Modă pentru copii



●●●●  
131  
Mărimile 104 – 128  
pag. 59



●●●●  
132  
Mărimile 104 – 128  
pag. 59



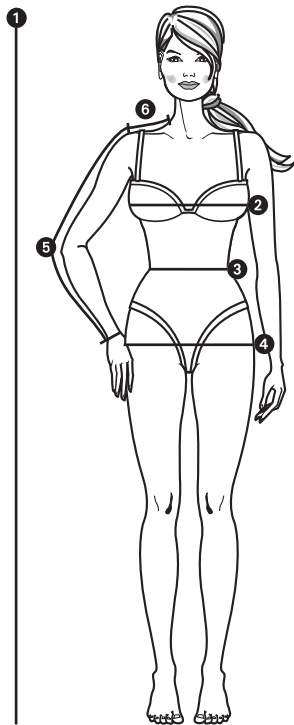
●●●●  
133  
Mărimile 104 – 128  
pag. 55

## Monstruleț drăgălaș



●●●●  
135  
pag. 18  
CU LECȚIE DE CUSUT

# MĂSURAREA



Măsurătorile exacte sunt necesare pentru o potrivire perfectă. Măsurați direct pe corp, purtând doar lenjerie intimă. Aplicați un metru de croitorie ferm în jurul taliei și fixați capetele împreună.

## 1 ÎNĂLȚIME

în poziție dreaptă, de la creștet până la tălpi

## 2 BUST

în partea cea mai plină a bustului

## 3 TALIE

treceți metrul peste talie

## 4 SOLDURI

în jurul celei mai pline părți

## 5 LUNGIMEA BRAȚULUI

cu brațul ușor îndoit, de la punctul umărului, peste cot, până la încheietura mâinii

## 6 UMĂR

de la baza gâtului până la punctul umărului

# TABELE DE MĂRIMI BURDA

Comparați măsurătorile dvs. cu cele din tabelul de mărimi Burda Style.

Alegeți mărimea care se apropie cel mai mult de măsurătorile dvs.

### Regulă generală:

Alegeți tipare pentru bluze, rochii, sacouri și paltoane în funcție de măsurătoarea bustului. Alegeți tipare pentru fuste și pantaloni în funcție de măsurătoarea șoldului.

Modificați tiparul, dacă este necesar, în funcție de numărul de cm cu care diferă dimensiunile dvs.

Măsurătorile sunt prezentate în tabele în centimetri și în inci.

### MĂRIMI PENTRU FETE, în funcție de înălțime, în cm

Mărime Burda Mărime SUA	cm	122 7	128 8	134 9	140 10	146 11	152 12	158 13	164 14	170 15	176 16
Piept	cm	62	64	66	68	72	76	80	84	88	92
	in	24 1/2	25 1/4	26	26 3/4	28 1/2	30	31 1/2	33	34 1/2	36 1/2
Talie	cm	57	58	59	61	63	65	67	69	71	73
	in	22 1/2	22 3/4	23 1/4	24 1/4	24 3/4	25 1/2	26 1/4	27 1/4	28	28 3/4
Șold	cm	67	69	72	74	78	82	86	90	94	98
	in	26 1/4	27 1/4	28 3/8	29 1/2	30 3/4	32 1/4	33 3/4	35 1/4	37	38 1/2
Lungimea brațului	cm	43	46	48	51	53	55	57	59	61	63
	in	17	18 1/2	19	20	20 3/4	21 1/4	22 1/4	23 1/4	24	24 3/4

### MĂRIMI PENTRU BĂIEȚI, în funcție de înălțime, în cm

Mărime Burda Mărime SUA	cm	122 7	128 8	134 9	140 10	146 11	152 12	158 13	164 14	170 15	176 16
Piept	cm	63	66	69	72	75	78	81	84	87	90
	in	24 3/4	26	27 1/4	28 3/4	29 1/2	30 3/4	32	33	34 1/2	35 1/2
Talie	cm	57	60	62	65	67	70	72	75	77	79
	in	22 1/2	23 1/4	24 1/4	25 1/4	26 1/4	27 1/4	28 3/8	29 1/4	30 3/8	31 1/4
Șold	cm	67	70	73	76	79	82	86	88	91	94
	in	26 1/4	27 1/4	28 3/8	30	31 1/4	32 1/4	33 1/4	34 1/4	35 3/8	37
Lungimea brațului	cm	43	46	48	51	53	55	57	59	61	63
	in	17	18 1/2	19	20 1/4	21 1/4	21 3/4	22 1/4	23 1/4	24	24 3/4

### MĂRIMI FEMEI (înălțime 168 cm / 5 ft. 6 in) 6 in) Bandă 6

Mărime Burda Mărime Regatul Unit Mărime SUA		34 8	36 9	38 10	40 12	42 14	44 16	46 18	48 20	50 22	52 24
		2/4	4/6	6	8	10	12	14	16	20/22	24
Înălțime	cm	168	168	168	168	168	168	168	168	168	168
	in	5/6	5/6	5/6	5/6	5/6	5/6	5/6	5/6	5/6	5/6
Bust	cm	80	84	88	92	96	100	104	110	116	122
	in	31 1/2	33	34 1/2	36 1/2	37 3/4	39 3/4	41	43 1/2	45 1/2	48
Talie	cm	62	66	70	74	78	82	86	92	98	104
	in	24 1/2	26	27 1/2	29 1/2	30 3/4	32 1/4	33 1/2	36 1/2	38 1/2	41
Șold	cm	86	90	94	98	102	106	110	116	122	128
	in	33 3/4	35 1/2	37	38 1/2	40 1/2	41 3/4	43 1/4	45 1/2	48	50 1/2
Lungimea brațului	cm	59	59	60	60	61	61	61	61	62	62
	in	23 1/4	23 1/4	23 1/2	23 1/2	24	24	24	24	24 1/4	24 1/2
Lățimea umerilor	cm	12	12	12	13	13	13	13	14	14	14
	in	4 3/4	4 3/4	4 3/4	5 1/4	5 1/4	5 1/4	5 1/4	5 1/2	5 1/2	5 1/2

### MĂRIMI PE JUMĂTATE/PENTRU FEMEI PETITE/SCUNDE (înălțime 160 cm / 5 ft. 3 in) 3 in) Bandă 3

Cu excepția înălțimii, aceste mărimi corespund mărării standard pentru femei.

Mărime Burda Mărime Regatul Unit Mărime SUA		17 8	18 10	19 12	20 14	21 16	22 18	23 20	24 22	25 24	26 26
		4P	6/8P	8	8/10P	12P	14P	16P	18P	20P	24P
Înălțime	cm	160	160	160	160	160	160	160	160	160	160
	in	5/3	5/3	5/3	5/3	5/3	5/3	5/3	5/3	5/3	5/3
Bust	cm	80	84	88	92	96	100	104	110	116	122
	in	31 1/2	33	34 1/2	36 1/2	37 3/4	39 3/4	41	43 1/2	45 1/2	48
Talie	cm	62	66	70	74	78	82	86	92	98	104
	in	24 1/2	26	27 1/2	29 1/2	30 3/4	32 1/4	33 1/2	36 1/2	38 1/2	41
Șold	cm	86	90	94	98	102	106	110	116	122	128
	in	33 3/4	35 1/2	37	38 1/2	40 1/2	41 3/4	43 1/4	45 1/2	48	50 1/2
Lungimea brațului	cm	57	57	58	58	58	59	59	59	60	60
	in	22 1/2	22 1/2	22 3/4	22 3/4	22 3/4	23 1/4	23 1/4	23 1/4	23 1/2	23 1/2
Lățimea umerilor	cm	12	12	12	13	13	13	13	14	14	14
	in	4 3/4	4 3/4	4 3/4	5 1/4	5 1/4	5 1/4	5 1/4	5 1/2	5 1/2	5 1/2

### MĂRIMI FEMEI ÎNALTE (înălțime 176 cm / 5 ft. 9 in) 9 in) Bandă 9

Cu excepția înălțimii, aceste mărimi corespund mărării standard pentru femei.

Mărime Burda Mărime Regatul Unit Mărime SUA		68 8	72 10	76 12	80 14	84 16	88 18	92 20	96 22	100 24
		2/4	4/6	8	10	12	14	16	18	20/22
Înălțime	cm	176	176	176	176	176	176	176	176	176
	in	5/9	5/9	5/9	5/9	5/9	5/9	5/9	5/9	5/9
Bust	cm	80	84	88	92	96	100	104	110	116
	in	31 1/2	33	34 1/2	36 1/2	37 3/4	39 3/4	41	43 1/2	45 1/2
Talie	cm	62	66	70	74	78	82	86	92	98
	in	24 1/2	26	27 1/2	29 1/2	30 3/4	32 1/4	33 1/2	36 1/2	38 1/2
Șold	cm	86	90	94	98	102	106	110	116	122
	in	33 3/4	35 1/2	37	38 1/2	40 1/2	41 3/4	43 1/4	45 1/2	48
Lungimea brațului	cm	61	61	62	62	62	63	63	63	64
	in	24	24	24 1/4	24 1/4	24 1/4	24 3/4	24 3/4	24 3/4	25 1/4
Lățimea umerilor	cm	12	12	12	13	13	13	13	14	14
	in	4 3/4	4 3/4	4 3/4	5 1/4	5 1/4	5 1/4	5 1/4	5 1/2	5 1/2

### MĂRIMI STANDARD PENTRU BĂRBAȚI

Mărime Burda Mărime SUA		44 34	46 36	48 38	50 40	52 42	54 44	56 46	58 48	60 50
Înălțime	cm	168	171	174	177	180	182	184	186	188
	in	66 2/3	67 1/3	68 1/3	69 2/3	70 7/8	71 1/4	72 1/4	73 1/4	74
Piept	cm	88	92	96	100	104	108	112	116	120
	in	34 1/2	36 1/2	37 3/4	39 3/4	41	42 1/4	44	45 1/2	47 1/2
Talie	cm	78	82	86	90	94	98	104	110	116
	in	30 3/4	32 1/2	33 3/4	35 1/2	37	38 1/4	41	43 1/2	45 1/2
Șezut	cm	90	94	98	102	106	110	115	120	125
	in	35 1/2	37	38 1/2	40 1/2	41 3/4	43 1/4	45 1/4	47 1/4	49 1/4
Lungimea brațului	cm	61	62	63	64	65	66	67	68	69
	in	24	24 1/4	24 3/4	25 1/4	25 3/4	26	26 1/4	26 3/4	27 1/4
Gât	cm	37	38	39	40	41	42	43	44	45
	in	14 1/2	15	15 1/2	15 3/4	16 1/4	16 1/2	17	17 1/4	17 3/4

### MĂRIMI PENTRU BEBELUȘI ȘI COPII MICI, în funcție de înălțime, în cm

Mărime Burda Mărime SUA	cm	56 nou născut	62 3 luni	68 6 luni	74 9 luni	80 12 luni	86 18 luni	92 2	98 3	104 4	110 5	116 6
Piept	cm	45	47	49	51	53	55	56	57	58	59	60
	in	17 3/4	18 1/2	19 1/2	20 1/2	20 3/4	21 1/2	22	22 1/4	22 3/4	23 1/4	23 1/2
Talie	cm	42	44	46	48	50	51	52	53	54	55	56
	in	16 1/2	17 1/4	18 1/2	19	19 3/4	20	20 1/4	20 3/4	21 1/4	21 3/4	22
Șold	cm	46	48	50	52	54	56	58	59	61	63	65
	in	18 1/2	19	19 3/4	20 1/4	21 1/4	22	22 1/4	23 1/4	24	24 3/4	25 1/4
Lungimea brațului	cm	16	19	21	23	26	28	31	33	36	38	41
	in	6 1/4	7 1/2	8 1/4	9	10 1/4	11	12 1/4	13	14 1/4	15	16 1/4

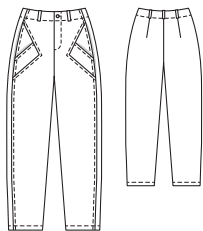
## Traducerea termenilor în limba germană care apar pe foile de tipar

Abnäher	pensă	Bruch	pliu	Reißverschluss	fermoar	Stoffkante	marginea materialului
Besatz	dublură față în față	Fadenlauf	fir drept	rechte (linke) Seite	partea dreaptă (stânga)	Strich	pur
Ansatzlinie	linia cusăturii	Futter	captușeală	Rockbahn	panou de fustă	Umbruch	pliu
Anstolßlinie	linia de amplasare	hinten	spate	rückwärtige Mitte	centru spate	unten	jos
bei ... cm Stoffbreite	îmbinați aici pe o lungime de ... cm/inchi	Kante	margine	Schnittkante	margine de tăiere	Unterkragen	sub guler
		Naht					

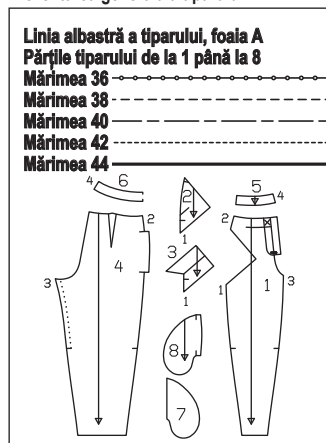
# INSTRUCȚIUNI DE CUSUT

## 101 Pantaloni ●●●

la pag. 15  
Mărimi Burda 36, 38, 40, 42, 44  
Exterior crac 98 cm (38 3/4 in)  
Tiv aprox. 35 cm (14 in)  
Pantaloni vin sub talie



### Prezentarea generală a tiparului



**Linia albastră a tiparului, foaia A**  
**Părțile tiparului de la 1 până la 8**

Mărimile 36  
Mărimile 38  
Mărimile 40  
Mărimile 42  
Mărimile 44

### Măsurătorile pentru a, b

Mărimea	36	38	40	42	44	Lățime pentru toate mărimile (cm/in)
	Lungime (cm/in)					
a	19,5 7 1/4		21,5 8 1/2		9 3 1/2	
b	40 15 3/4				4 1 1/2	

### Decuparea

- Material**
- 1 partea din față a pantalonilor 2x
  - 2 inserție frontală 2x
  - 3 bandă 2x
  - 4 partea din spate a pantalonilor 2x
  - 5 dublură față 2x
  - 6 dublură spate pe un pli 1x
  - 7 parte pentru buzunar 2x
  - a întăritură pe dedesubt 1x
  - b bandă pentru suporturile curelei 1x
  - Rest de căptușeală 2x
  - 8 parte pentru buzunar 2x
  - Interfațarea Călcați cu fierul de călcat părțile 5 și 6 (dosul materialului).

### Pornire rapidă pentru profesioniști

- 1 Pense
- 2 Bandă/insertie
- 3 Inserție
- 4 Cusături laterale/buzunare în cusături
- 5 Cusăturile din interiorul cracului
- 6 Cusătura centrală
- 7 Cusăturile de pe lateral/dublura
- 8 Deschiderea pentru fermoar și marginea superioară a pantalonilor
- 9 Butonieră/nasture
- 10 Suporturi de curea
- 11 Tivul

### Asamblare

- 1 **Pense:**  
Coaseți pensele pe părțile din spate ale pantalonilor și apăsați spre centru.
- 2 **Bandă/insertie:**  
Pliati banda în jumătate pe lungime, pe linia de pli, cu dosul îndreptat către interior. Apăsați marginea de pli. Folosiți fir de brodat la mașină pentru a țigeli aproape de marginea de pli și din nou la 7 mm (1/4 in) de margine. Însălați fețele benzii împreună cu inserția linia de alipire, astfel încât rezervele să fie poziționate împreună. Marginea pliată trebuie să întâlnească linia de alipire.
- 3 **Inserție:**  
Pe părțile din față ale pantalonilor, tăiați rezerva la colț, la aproximativ 2 mm (1/8 in) înainte de linia de cusătură marcată. Apăsați rezerva la marginile în unghi spre interior. Însălați părțile pantalonilor la inserțiile de buzunare, cu dosul îndreptat spre față, cusătura numărul 1. Folosiți fir de brodat la mașină pentru a coase strâns partea din față a pantalonilor de inserție. Aranjați rezervele împreună. Coaseți din nou la 7 mm (1/4 in) de linia de cusătură.

- 4 **Cusături laterale/buzunare în cusături:**  
Așezați părțile din față ale pantalonilor pe față împreună cu părțile din spate ale pantalonilor. Prindeți cu ace și realizați cusăturile laterale, fără a coase peste deschiderile buzunarelor. Întăriți pe dos cu o cusătură pentru a asigura capetele cusăturii. Prindeți cu ace părțile buzunarului, pe față, împreună cu marginile deschiderii buzunarului, având părțile vizibile ale buzunarului în față și părțile de căptușeală ale buzunarului în spate. Prindeți cu cleme în unghi în rezerva de cusătură a părților din spate ale pantalonilor, la marceje.

Aranjați rezervele cusăturilor laterale împreună și apăsați înainte; apăsați marginea deschiderii buzunarului din față. Coaseți cu tighel partea din față a pantalonilor aproape de margine și din nou la 7 mm (1/4 in) de margine. Coaseți părțile pentru buzunar împreună. Aranjați rezervele împreună.

5 **Cusăturile din interiorul cracului:**  
Realizați cusăturile din interiorul cracului, întinzând marginile din spate ușor deasupra marcajului. Aranjați rezervele de cusătură și apăsați pentru a fi deschise.

6 **Cusătura centrală:**  
Așezați un crac în celălalt, cu fețele materialului dispuse față în față. Realizați cusătura centrală din față sub marcajul șitului și continuați cu cusătura centrală din spate, până la capăt. Aranjați rezervele. Apăsați rezervele de cusătură din centru pentru a fi deschise, în spate, până la începutul curbei. Nu apăsați rezervele de cusătură pentru a fi plate de-a lungul curbei.

7 **Cusăturile de pe lateral/dublura:**  
Realizați cusăturile laterale ale dublurii. Apăsați rezervele de cusătură pentru a fi deschise. Aranjați marginea dublurii inferioare.

8 **Deschiderea pentru fermoar și marginea superioară a pantalonilor:**

Apăsați dublurile față în față pe marginile de deschidere către interior, coaseți-le pe dreapta de-a lungul părții din centru față și pe stânga la 5 mm (3/16 in) înainte de partea din centru față. Însălați fermoarul la marginea de deschidere din dreapta (întărirea de dedesubt), aproape de dinți fermoarului, întorcând către interior capătul superior al benzii de dedesubt. Așezați întărirea de dedesubt sub marginea de deschidere din dreapta și prindeți cu ace; rezerva de la marginea superioară a pantalonilor este mai lungă. Coaseți întărirea de pe dedesubt pe linia de cusătură a fermoarului. Prindeți cu ace deschiderea în poziție închisă, privind centrele. Coaseți liber banda de fermoar la dublura din stânga, întorcând către interior capătul superior al benzii, fără a prinde partea de pantalon. Scoateți acele din deschidere. Așezați dublura de la marginea de deschidere din stânga îndreptată în afară, prinzând cu ace la marginea

de sus a pantalonilor. Prindeți cu ace fețele dublurii împreună cu marginea superioară a pantalonilor, privind cusăturile laterale. Tăiați rezerva dublurii la marginea de deschidere din stânga, de-a lungul părții centrale din față. Pliati rezerva la capătul drept al dublurii din spate. Coaseți de-a lungul marginii superioare a pantalonilor. Așezați dublura în sus și coaseți la rezervele de cusătură cât mai aproape de cusătură; citiți „Stful util” 3 din Glosar. Întoarceți dublura și dublura de la marginea deschiderii din stânga spre interior. Apăsați marginea superioară a pantalonilor. Coaseți dublura conform marcajelor. Coaseți manual dublura interioară la rezervele de cusătură. Coaseți cu tighel aproape de marginea de deschidere din stânga, pe lungime, așa cum este marcat, la 3 cm (1 1/4 in) înainte de capăt, și din nou, la 7 mm (1/4 in) de margine, fără a prinde întărirea de dedesubt. Așezați din nou deschiderea închisă și coaseți cu tighel până la capăt, prinzând întărirea de pe dedesubt.

9 **Butonieră / Nasture:**  
Realizați o butonieră pe diagonală, conform marcajelor, pe marginea din stânga a pantalonilor. Modificați mărimea butonierii pentru a se potrivi nasturilor dvs. Atașați nasturele pe partea din dreapta a pantalonilor, pentru a se potrivi.

10 **Suporturi de curea:**  
Aranjați o margine de pe lungimea benzii pentru suporturile pentru curea. Acum, apăsați mai întâi marginea nearanjată și apoi pe cea aranjată la mijlocul benzii, cu 8 mm (1/4 in). Folosiți fir de brodat la mașină pentru a țigeli banda aproape de marginile longitudinale. Tăiați banda în 5 părți egale. Întoarceți capetele suporturilor pentru curea spre interior. Prindeți cu ace suporturile curelei de marginea superioară a pantalonilor, centrate pe părțile din față ale pantalonilor, peste sețele din spate și peste cusătura centrală din spate. Coaseți suporturile curelei aproape de capete.

11 **Tivul:**  
Apăsați rezerva pentru tiv către interior, întoarceți către interior jumătate de lățime și coaseți.

### Material și accesorii

**Material recomandat:**  
Material pentru pantaloni.  
**Material original:** Denim.

### Material necesar

Mărimea	36	38	40	42	44
Lățimea materialului	140 55		2,15 2 1/4		

**Accesorii:** Vilene/Pellon G 785. 1 fermoar, mărimile 36, 38: 16 cm (6 1/2 in), mărimile 40 - 42: 18 cm (7 in) lungime. 1 nasture pentru blugi aplicat prin ciocănire. Un rest de căptușeală. Fir de brodat la mașină.

### Tăierea bucăților de material

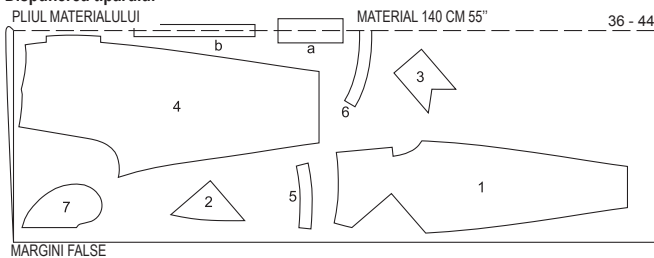
#### Părțile tiparului pe coală

Trasați părțile de tipar de pe foaia tiparului. Semnele de marcare X pentru butoniere și liniile de cusături pentru fermoar și betelie marcate pe partea 1 sunt pentru mărimea 36. Marcați liniile pentru butoniere și de cusătură pentru celelalte mărimi la aceeași distanță de partea centrală din față. Prindeți cu ace părțile tiparului de material, așa cum se arată în dispunerea tiparului. Marcați părțile a și b direct pe material.

#### Rezerve pentru cusătură și tiv

Cusături și margini 1,5 cm (5/8 in), tiv 3 cm (1 1/4 in). Măsurătorile pentru părțile a și b includ rezerve.

### Dispunerea tiparului



Tăiați dintr-un strat dublu de material, cu fața îndreptată spre interior. Tăiați la sfârșit părțile a și b dintr-un singur strat de material rămas.

## 102 Rochie ●●●

la pag. 8  
Mărimi Burda 36, 38, 40, 42, 44  
Lungime de la talie 78 cm (30 3/4 in)

### Material și accesorii

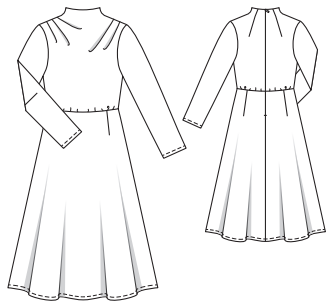
**Material recomandat:** Materiale ușoare pentru rochii.  
**Material original:** Viscoză-mătase artificială cu imprimeu.  
**Notă:** Dacă utilizați materialul nostru original cu o lățime de 130 cm (51 in), veți avea nevoie de mai mult decât este calculat în necesarul de material.

### Material necesar

Mărimea	36	38	40	42	44
Lățimea materialului	140 55		2,50 2 1/4		

**Accesorii:** Vilene/Pellon G 785. 1 fermoar invisibil, 60 cm (24 in) lungime și un picioruș presor special.

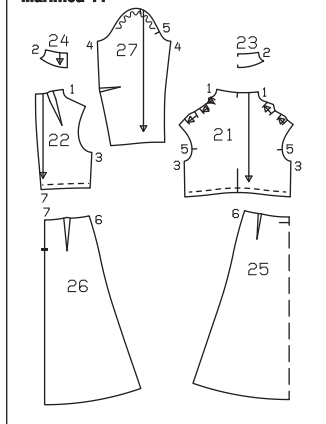




#### Prezentarea generală a tiparului

##### Linia roșie a tiparului, foia B Părțile tiparului de la 21 până la 27

Mărimea 36	-----
Mărimea 38	-----
Mărimea 40	-----
Mărimea 42	-----
Mărimea 44	-----



#### Tăierea bucăților de material

##### Părțile tiparului pe coală

Trasați părțile de tipar de pe foaia tiparului. Urmați liniile și detaliile pentru stilul 102. Săgețile pliseurilor marcate pe partea 21 sunt pentru mărimea 36. Modificați marcajele săgeților la fel pentru celelalte mărimi conform liniilor aferente mărimii. Prindeți cu ace părțile tiparului de material, așa cum se arată în disponerea tiparului.

##### Rezerve pentru cusătură și tiv

Cusături, margini, tiv și tivuri mâneci 1,5 cm (5/8 in).

##### Decuparea

21 față	1x
22 spate	2x
23 dublură față pe un pliu	1x
24 dublură spate	2x
25 panoul din față al fustei pe un pliu	1x
26 panoul din spate al fustei	2x
27 mânecă	2x
Interfațarea Călcați cu fierul de călcat părțile 23 și 24 (dosul materialului).	

##### Pornire rapidă pentru profesioniști

- 1 Pliseuri
- 2 Pense
- 3 Cusăturile de pe lateral
- 4 Cusătura de la talie
- 5 Fermoar invizibil
- 6 Cusăturile de la umăr
- 7 Decolteu cu dublură
- 8 Asamblați mânecile
- 9 Atașați mânecile, slăbite
- 10 Tiv/tivul mâneci

#### Asamblare

##### 1 Pliseuri:

Pe partea din față, coaseți pliseurile, fiecare unite cu o săgeată. Pentru acestea, prindeți cu ace liniile pliseurilor pe față împreună și coaseți de sus la săgeată. Întăriți pe dos cu o cusătură pentru a asigura capul cusăturii. Așezați pliseurile în direcția săgeții și însăilați pe rezerva de cusătură.

##### 2 Pense:

Coaseți pense pe părțile din spate și pe panourile fustei spre punctele penselor. Apăsăți fiecare pensă spre centru.

##### 3 Cusăturile de pe lateral:

Așezați fețele părților din spate împreună cu partea frontală. Prindeți cu ace cusăturile laterale și coaseți (cusătura numărul 3). Așezați fețele panourilor din spate ale fustei împreună cu panoul din față al fustei. Prindeți cu ace cusăturile laterale și coaseți (cusătura numărul 6). Aranjați rezervele de cusătură și apăsați pentru a fi deschise.

##### 4 Cusătura de la talie:

Încrețiți marginea inferioară a părții de sus a rochiei pentru a se potrivi la marginea panoului fustei. Pentru aceasta, coaseți două linii de însăilare apropiate la mașină (setarea cea mai lungă a cusăturii) de-a lungul marginii, întrerupând coaserea la cusăturile laterale. Lăsați capetele firului să atârne. Trageți firele bobinei. Faceți noduri la capetele firului. Distribuți uniform pliseurile. Prindeți cu ace fețele părții superioare a rochiei împreună cu fusta (cusătura numărul 7), privind cusăturile de pe lateral. Coaseți. Aranjați rezervele împreună. Aranjați marginile din spate.

##### 5 Fermoar invizibil:

Introduceți fermoarul invizibil la marginile deschiderii din spate; citiți „Sfatul util” 1 din Glosar. Dinții fermoarului încep la decolteu marcat. Realizați cusătura centrală din spate de la marginile inferioare la fermoar. Apăsăți rezervele de cusătură pentru a fi deschise.

##### 6 Cusăturile de la umăr:

Realizați cusăturile de la umeri ale rochiei (cusătura numărul 1) și ale dublurii (cusătura numărul 2). Aranjați rezervele de cusătură și apăsați pentru a fi deschise. Aranjați marginea dublurii inferioare.

##### 7 Decolteu cu dublură:

Prindeți cu ace dublura, pe față, împreună cu decolteul, privind cusăturile de la umăr. Întoarceți marginile dublurii la deschiderea fermoarului 5 mm (3/16 in) înainte de marginile deschiderii și prindeți cu ace. Așezați rezervele de cusătură la marginile deschiderii, cu benzile de fermoar în afară și prindeți-le cu ace peste dublură; citiți „Sfatul util” 2 din Glosar. Coaseți marginile decolteului împreună. Taiăți rezervele. Apăsăți rezervele pe dublură și coaseți cât mai aproape posibil de cusătură; citiți „Sfatul util” 3 din Glosar. Întoarceți dublura către interior. Întoarceți către interior marginile din spate și coaseți la benzile de fermoar. Coaseți manual marginea dublurii interioare la cusăturile umerilor și la pensele din spate.

##### 8 Asamblați mânecile:

Coaseți două linii apropiate de însăilare la mașină la capetele mânecilor între •. Lăsați capetele firului să atârne. Coaseți pensele de pe mâneci și apăsați în sus. Realizați cusăturile mânecilor (cusătura numărul 4). Aranjați rezervele și apăsați pentru a fi deschise.

##### 9 Atașați mânecile, slăbite:

Prindeți cu ace mânecile în găurile pentru mâneci. La atașarea mânecilor, următoarele aspecte sunt importante pentru o

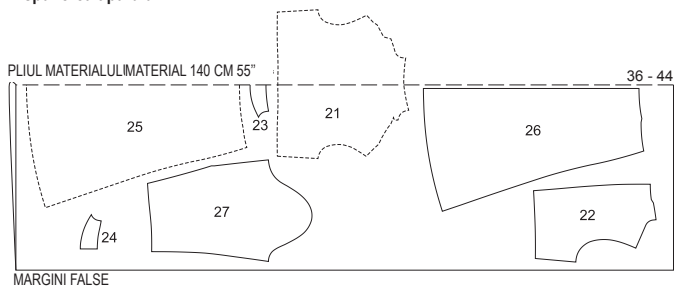
potrivire adecvată: Potriviți marcajele 5 de pe față și de pe mânecă. Potriviți marcajul de la capul mânecii cu cusătura umărului. Potriviți cusăturile mânecii și cusăturile laterale. Trageți firele bobinei de la capul mânecii pentru a potrivi mâneca în gaura pentru mânecă. Evitați formarea de cute. Coaseți mânecile. Aranjați rezervele împreună și

apăsăți spre mâneci, la capul mânecii.

##### 10 Tiv/tivul mânecii:

Aranjați rezervele pentru tiv și tivul mânecii, apăsați către interior și coaseți.

#### Disponerea tiparului



Decupați dintr-un strat dublu de material, cu fața îndreptată către interior. În cele din urmă, decupați partea asimetrică 21 dintr-un singur strat de material rămas, cu fața orientată în sus. Așezați partea cu model imprimat a materialului îndreptată în jos.

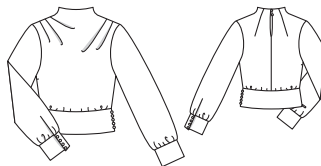
## 103 Bluză •••

la pag. 30

Mărimi Burda 36, 38, 40, 42, 44

Lungimea spatelui aprox. 53 cm (21 in)

Accesorii: Vilene/Pellon G 785. 1 fermoar invizibil, 22 cm (9 in) lungime și un piciorșor presor special. 15 nasturi acoperiți cu material.



#### Tăierea bucăților de material

##### Părțile tiparului pe coală

Trasați părțile de tipar de pe foaia tiparului. Urmați liniile și detaliile pentru stilul 103. Săgețile pliseurilor de pe partea 21, marcajele pentru bucle de pe partea 22 și poziționarea nasturilor (x) pe partea 29 sunt pentru mărimea 36. Modificați marcajele săgeților, ale buclelor și ale butonierelor la fel pentru celelalte mărimi conform liniilor aferente mărimii. Prindeți cu ace părțile tiparului de material, așa cum se arată în disponerea tiparului.

##### Rezerve pentru cusătură și tiv

Cusături și margini 1,5 cm (5/8 in).

##### Decuparea

21 față	1x
22 spate	2x
23 dublură față pe un pliu	1x
24 dublură spate	2x
28 peplum față, pe un pliu	2x
29 peplum spate, pe un pliu	2x
30 mânecă	2x
31 manșetă	2x
32 bandă de prindere / șliț mânecă	2x
Interfațarea Călcați cu fierul de călcat părțile 23, 24, 28 (1x), 29 (1x) și 31 (dosul materialului).	

#### Asamblare

##### Pornire rapidă pentru profesioniști

- 1 Pliseuri
- 2 Pense
- 3 Cusătura din centrul spatelui
- 4 Cusătura din stânga
- 5 Peplum
- 6 Fermoar invizibil
- 7 Cusăturile de la umăr
- 8 Decolteu cu dublură
- 9 Mâneci
- 10 Manșete
- 11 Atașați mânecile, slăbite
- 12 Închidere cu buclă/coaseți nasturii

#### Material și accesorii

Material recomandat: Materiale pentru bluze.

Material original: Poliester.

#### Material necesar

Mărimea	36	38	40	42	44
Lățimea materialului	cm				
	in				
Material	140		1,35		
	55		1 ½		

### 1 Pliseuri:

Coaseți pliseurile de pe față, fiecare conceput cu o săgeată. Pentru aceasta, prindeți cu ace liniile pliseurilor pe față împreună și coaseți de sus la săgeată. Întăriți pe dos cu o cusătură pentru a asigura capătul cusăturii. Așezați pliseurile în direcția săgeții și însăilați pe rezerva de cusătură. Așezați pliseurile de la marginea din dreapta a umărului în direcția săgeții și însăilați.

### 2 Pense:

Coaseți pensele de pe părțile din spate către puncte și apăsați spre centrul spatelui.

### 3 Cusătura din centrul spatelui:

Așezați fețele părților din spate împreună. Prindeți cu ace și realizați cusătura centrală, de la marginile inferioare la marcajul șlițului. Întăriți pe dos cu o cusătură pentru a asigura capătul cusăturii. Aranjați rezervele și apăsați pentru a fi deschise, apăsați către interior la șliț.

### 4 Cusătura din stânga:

Așezați părțile din spate, pe față, împreună cu cele din față. Prindeți cu ace cusătura din partea stângă și coaseți, cusătura numărul 3. Aranjați rezervele de cusătură și apăsați pentru a fi deschise. Realizați cusătura din partea stângă pe fiecare parte de peplum interfațată și neinterfațată. Apăsați rezervele pentru a fi deschise.

### 5 Peplum:

Așezați părțile de peplum cu fețele materialului dispuse față în față și coaseți marginile inferioare împreună. Taiati rezervele de cusătură. Întoarceți peplumul și apăsați. Însăilați împreună marginile deschise. Încrețiți marginea inferioară a părții de sus a rochiei pentru a se potrivi lățimii peplumului. Pentru aceasta, coaseți două linii de însăilare apropiate la mașină (setarea cea mai lungă a cusăturii), întrepunând coaserea la cusătura laterală. Lăsați capetele firului să atârne. Trageți firele bobinei. Faceți noduri la capetele firului. Distribuți uniform pliseurile. Prindeți cu ace fețele părți superioare a rochiei împreună cu peplumul (cusătura numărul 7), privind cusăturile din stânga. Coaseți. Aranjați rezervele împreună. Aranjați marginile cusăturii din partea dreaptă și ale peplumului.

### 6 Fermoar invizibil:

Introduceți fermoarul invizibil la marginile din dreapta ale bluzei și ale peplumului; citiți „Sfatul util” 1 din Glosar. Dinții fermoarului încep de la marginea tivului și fermoarul trebuie să se deschidă de jos în sus. Realizați cusătura din dreapta de la marginile superioare la fermoar. Apăsați rezervele de cusătură pentru a fi deschise. Pliati capetele suprapuse ale

benzii cu fermoar la marginea tivului peste rezerva cusăturii către interior și coaseți-le manual.

### 7 Cusăturile de la umăr:

Realizați cusăturile de la umeri ale bluzei (cusătura numărul 1) și ale dublurii (cusătura numărul 2). Apăsați rezervele de cusătură pentru a fi deschise. Aranjați marginea dublurii inferioare.

### 8 Decolteu cu dublură:

Așezați din nou rezerva plată la șlițul din spate. Prindeți cu ace dublura, pe față, împreună cu decolteul, privind cusăturile de la umăr. Coaseți de-a lungul marginilor din spate și de-a lungul marginii decolteului. Taiati rezervele și taiati colțurile în unghi. Apăsați rezervele pe dublură și coaseți cât mai aproape posibil de o margine longitudinală a benzii de prindere. Apăsați banda de prindere peste margini, spre interior, întoarceți și însăilați de-a lungul cusăturii de îmbinare, având în final o lățime de prindere de 7 mm (1/4 in). Coaseți cu tighel legătura aproape de cusătură, prizând marginea în interior. Prindeți legătura la 45 de grade în partea de sus a șlițului pe interior (ca un mic pliseu). Așezați legătura de la marginile din față ale șlițului pe interior și însăilați la marginea inferioară. Realizați cusăturile mânecii. Aranjați rezervele și apăsați pentru a fi deschise. Încrețiți marginile inferioare ale mânecilor pentru a se potrivi marginii manșetelor. Coaseți două linii apropiate de însăilare la mașină la capetele mânecilor între •. Lăsați firele să atârne.

### 9 Mâneci:

Crestați șlițurile mânecilor după cum indică marcajul. Despărțiți marginile tăiate într-o linie dreaptă și coaseți cât mai aproape posibil de o margine longitudinală a benzii de prindere. Apăsați banda de prindere peste margini, spre interior, întoarceți și însăilați de-a lungul cusăturii de îmbinare, având în final o lățime de prindere de 7 mm (1/4 in). Coaseți cu tighel legătura aproape de cusătură, prizând marginea în interior. Prindeți legătura la 45 de grade în partea de sus a șlițului pe interior (ca un mic pliseu). Așezați legătura de la marginile din față ale șlițului pe interior și însăilați la marginea inferioară. Realizați cusăturile mânecii. Aranjați rezervele și apăsați pentru a fi deschise. Încrețiți marginile inferioare ale mânecilor pentru a se potrivi marginii manșetelor. Coaseți două linii apropiate de însăilare la mașină la capetele mânecilor între •. Lăsați firele să atârne.

### 10 Mansete:

Coaseți manșetele de marginile inferioare ale mânecilor. Apăsați rezervele de cusătură pe manșete și apăsați rezerva de la cealaltă margine longitudinală spre interior. Pliati manșetele pe linia de pliere, cu fața îndreptată către interior. Coaseți peste capete. Întoarceți manșetele și apăsați. Prindeți cu ace marginile interioare la 2 mm (o porțiune restrânsă de 1/8 in) peste cusătura de îmbinare. Lucrați pe fața articolului vestimentar pentru a coase pe linia cusăturii. Realizați butonierele pe diagonală, după cum este marcat, la capetele frontale ale manșetelor. Modificați mărimea butonierelor pentru a se potrivi nas-

turilor dvs. Coaseți nasturi la celălalt capăt al manșetelor, pentru a se potrivi.

### 11 Atașați mânecile, slăbite:

Prindeți cu ace mâneca în gaura pentru mânecă. La atașarea mânecilor, următoarele aspecte sunt importante pentru o potrivire adecvată: Potrivii marcajele 5 de pe față și de pe mânecă. Potrivii marcajul de la capul mânecii cu cusătura umărului. Potrivii cusăturile mânecii și cusăturile laterale. Trageți firele bobinei de la capul mânecii pentru a potrivi mâneca în gaura pentru mânecă. Evitați formarea de cute. Coaseți mânecile. Aranjați

rezervele împreună și apăsați spre mâneci, la capul mânecii.

### 12 Închidere cu buclă/coaseți nasturii:

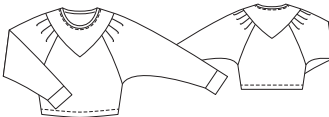
Realizați câte o buclă de fir între marcajele de la marginea din dreapta a șlițului din spate, întinzând 3-4 fire și acoperind strâns cu o cusătură manuală de butonieră. Modificați mărimea buclilor pentru a se potrivi nasturilor. Coaseți nasturi pe marginea din dreapta a șlițului pentru a se potrivi. Coaseți nasturii rămași peste cusătura din partea stângă a peplumului, așa cum este marcat, pentru decor.

## 104 Bluză de trening

la pag. 13

Mărimi Burda 34, 36, 38, 40, 42

Lungimea spatelui aprox. 52 cm (20 1/2 in)



### Prezentarea generală a tiparului

#### Linia neagră a tiparului, foaia A

#### Părțile tiparului de la 1 până la 5

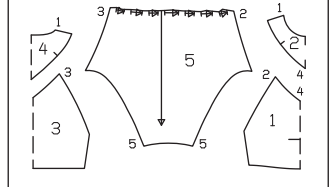
#### Mărimea 34

#### Mărimea 36

#### Mărimea 38

#### Mărimea 40

#### Mărimea 42



### Material și accesorii

**Material recomandat:** Material din jersey de greutate medie până la grea, material pentru hanorace. Utilizați numai tricotaje elastice.

**Material original:** Material pentru hanorace cu elastan.

### Material necesar

Mărimea	34	36	38	40	42
Lățimea materialului	cm				
	in				
Material	140		1,80		
	55		2		

**Accesorii:** Vilene/Pellon G 785. Ață de brodat după dorință. Un ac dublu pentru mașina de cusut.

### Tăierea bucăților de material

#### Părțile tiparului pe coală

Trasați părțile de tipar de pe foaia tiparului. Săgețile pliseurilor de pe partea 5 sunt pentru mărimea 34. Modificați marcajele săgeților la fel pentru celelalte mărimi conform liniilor aferente mărimii. Prindeți cu ace părțile tiparului de material, așa cum se arată în dispunerea tiparului. Marcați părțile a și b direct pe material.

**Notă:** Opțional: Brodați bridele cu propriile motive după cum doriți. Am ales un motiv de broderie florală pentru broderia din față. Puteți broda broda manual sau cu un program de broderie al mașinii de cusut, dacă mașina dvs. are această funcție.

### Rezerve pentru cusătură și tiv

Cusături și margini 1,5 cm (5/8 in), tiv 3 cm (1 1/4 in). Măsurătorile pentru părțile a și b includ rezerve.

### Măsurătorile pentru a, b

Mărimea	34	36	38	40	42	Lățime pentru toate mărimile (cm/in)
	Lungime (cm/in)					
a	48 18%	49 19%	50 19%	51 20	52 20%	5 2
b	23,5 9%	24 9%	24,5 9%	25 9%	25,5 10	15 6

### Decuparea

- 1 față pe un pliu 1x
- 2 bria față pe un pliu 1x
- 3 spate pe un pliu 1x
- 4 bria spate pe un pliu 1x
- 5 mânecă 2x
- a bandă decolteu 1x
- b bandă mânecă 2x
- Interfațarea Călcați cu fierul de călcat părțile 2 și 4 (dosul materialului).

### Asamblare

#### Pornire rapidă pentru profesioniști

- 1 Cusăturile de la umăr/bridele
- 2 Pliseuri
- 3 Coaseți mânecile de față și spate
- 4 Coaseți brida
- 5 Cusăturile laterale și cusăturile mânecii
- 6 Bandă decolteu
- 7 Benzile de la mânecă
- 8 Tivul

**Notă:** Realizați cusături pe materialele elastice folosind o cusătură elastică specială sau în zigzag la o setare îngustă. Coaseți rezervele de tiv cu un ac dublu pentru mașina de cusut pentru a le menține elastice.

#### 1 Cusăturile de la umăr/bridele:

Așezați părțile bridei frontale, pe față, împreună cu brida din spate. Prindeți cu ace cusăturile de la umăr și coaseți (cusătura numărul 1). Aranjați rezervele și apăsați pentru a fi deschise.

#### 2 Pliseuri:

Așezați pliseurile de pe mâneci în direcția săgeții și însăilați pe rezerva de cusătură.

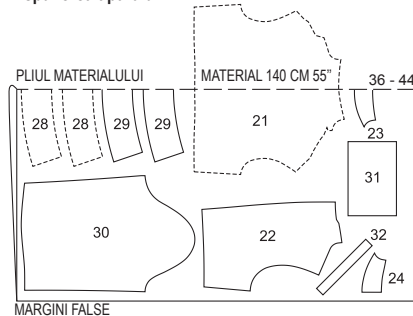
#### 3 Coaseți mânecile de față și spate:

Coaseți fețele mânecilor cu părțile din față (cusătura numărul 2) și din spate (cusătura numărul 3). Aranjați rezervele și apăsați pentru a fi deschise.

#### 4 Coaseți brida:

Prindeți cu ace și coaseți marginea inferioară a bridei, pe față, împreună cu marginile superioare ale feței, spatelui și mânecilor (cusătura numărul 4), cosând din colțul din față către colțul din spate, unul câte unul. Potrivii marca-

### Dispunerea tiparului



Decupați dintr-un strat dublu de material, cu fața îndreptată către interior. În cele din urmă, decupați partea asimetrică 21 dintr-un singur strat de material rămas, cu fața orientată în sus. Așezați partea cu model imprimat a materialului îndreptată în jos.

jul umărului de pe mânecă cu marcajul umărului de la bridă. Potrivii marcajele de pe bridă din față și din spate, fiecare cu cusătura de îmbinare a mânecilor. Aranjați rezervele împreună și apăsați spre bridă.

**5 Cusăturile laterale și cusăturile mânecii:**  
Pliati mânecile în jumătate pe lungime și așezați fața pe spate, cu fata materialului către interior. Prindeți cu ace și realizați cusăturile laterale și ale mânecilor până la capăt (cusătura numărul 5), potrivit cusăturile de îmbinare a mânecilor. Aranjați rezervele și apăsați pentru a fi deschise.

**6 Banda decolteului:**  
Coaseți împreună capetele părții benzii decolteului, pe față, pentru a forma un cerc. Apăsați rezervele pentru a fi deschise. Pliati banda decolteului în jumătate pe lungime și apăsați, cu dosul spre interior. Însălați împreună marginile deschise și prindeți cu ace fețele împreună cu marginea decolteului, ușor întinse pentru a

se potrivi. Coaseți. Potrivii cusătura decolteului cu o cusătură a umărului. Aranjați rezervele împreună și apăsați spre articolul vestimentar. Tigheliți cusătura de îmbinare a decolteului, din exteriorul articolului vestimentar, cu un ac dublu pentru mașină de cusut, prinzând rezervele.

**7 Benzile de la mânecă:**  
Coaseți împreună capetele părților benzii mânecii, fiecare pe față, pentru a forma cercuri. Apăsați rezervele pentru a fi deschise. Pliati banda decolteului în jumătate și apăsați, cu dosul orientat spre interior. Însălați marginile deschise ale benzilor mânecii împreună și coaseți la marginile inferioare ale mânecilor, întinzând pentru a se potrivi și potrivit cusăturile benzilor mânecii cu cusăturile mânecii. Aranjați rezervele împreună și apăsați spre mâneci.

**8 Tivul:**  
Aranjați rezervele și apăsați către interior. Lucrați pe fața articolului vestimentar și utilizați un ac dublu pentru mașina de cusut pentru a coase tivul.

## Tăierea bucăților de material

### Părțile tiparului pe coală

Trasați părțile de tipar de pe foaia tiparului. Prindeți cu ace părțile tiparului de material, așa cum se arată în disponerea tiparului. Marcați liniile pliseurilor pe mâneci cu cusături de însăilare.

### Rezerve pentru cusătură și tiv

Cusături și margini 1,5 cm (5/8 in), tiv 4 cm (1 5/8 in), 1,5 cm (5/8 in) la marginile inferioare ale mânecii.

### Decuparea

#### Materialul A, B

- 21 față pe un pliu 1x
- 22 spate pe un pliu 1x
- 23 panoul din față al fustei pe un pliu 1x
- 24 panoul din spate al fustei pe un pliu 1x
- 25 bandă față pe un pliu 2x
- 26 bandă spate pe un pliu 1x
- 27 dublură față pe un pliu 1x
- 28 dublură spate pe un pliu 1x
- 29 mânecă 2x

**Interfațarea** Călcați cu fierul de călcat părțile 27 și 28 (dosul materialului). De asemenea, interfațați vârful din față al decolteului (dosul materialului) cu o bucată de interfață de aproximativ 3 x 3 cm (1 1/4 x 1 1/4 in).

### Pornire rapidă pentru profesioniști

- 1 Pense
- 2 Cusăturile de la umăr
- 3 Dublură
- 4 Decolteu
- 5 Cusăturile de pe lateral/partea superioară a articolului vestimentar
- 6 Cusăturile de pe lateral/fustă
- 7 Bandă
- 8 Coaseți fusta cu bandă la partea superioară a rochiei
- 9 Pliseuri/mâneci
- 10 Mânci
- 11 Atașați mânecile, slăbite
- 12 Tivul

### Asamblare

#### Vederile A, B

- 1 Pense:**  
Coaseți pensele din față și apăsați către partea de jos.
- 2 Cusăturile de la umăr:**  
Așezați părțile frontale pe față împreună cu spatele. Prindeți cu ace și realizați cusăturile de la umeri (cusătura numărul 1), slăbind marginile din spate ale umerilor. Aranjați rezervele și apăsați pentru a fi deschise.
- 3 Dublură:**  
Așezați fețele dublurii frontale cu dublura din spate. Realizați cusăturile umărului (cusătura numărul 2). Aranjați rezervele și apăsați pentru a fi deschise. Aranjați marginea dublurii interioare.
- 4 Decolteu:**  
Așezați fețele dublurii împreună cu partea superioară a rochiei. Prindeți cu ace marginile decolteului împreună și coaseți de-a lungul marginii. Potrivii cusăturile de la umeri. Tăiați rezervele, prindeți cu cleme curbale în vârful

## Prezentarea generală a tiparului

### Linia albastră a tiparului, foaia A

#### Părțile de tipar de la 21 la 29

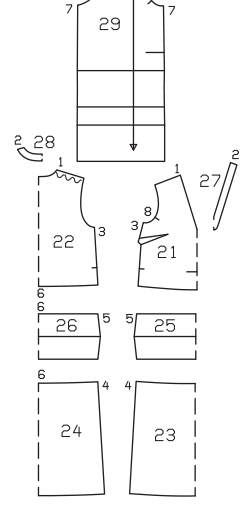
#### Mărimea 36

#### Mărimea 38

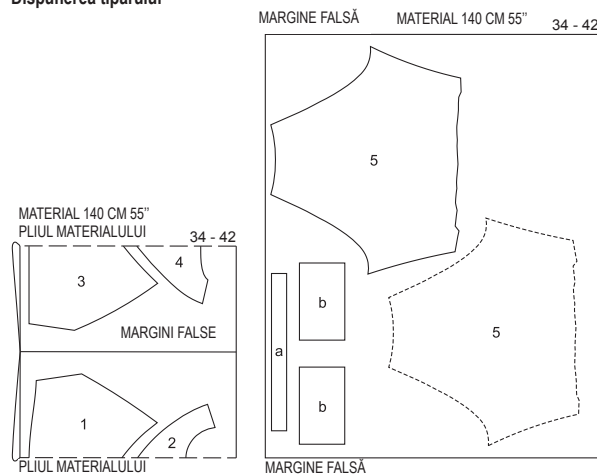
#### Mărimea 40

#### Mărimea 42

#### Mărimea 44



## Disponerea tiparului



Pliati materialul așa cum se arată în disponerea tiparului. Fața materialului este orientată către interior la un material cu două straturi. Fața materialului este îndreptată în sus pe un singur strat de material. Tăiați partea 5 în oglindă.

## 105 Rochie A, B ••••

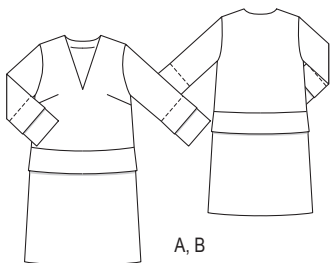
Vederea A la pag. 27

Vederea B la pag. 46

Mărimi Burda 36, 38, 40, 42, 44

Lungimea spatelui aprox. 99 cm (39 in)

Mâneci 7/8



### Material și accesorii

**Material recomandat:** Materiale fluide pentru rochii.

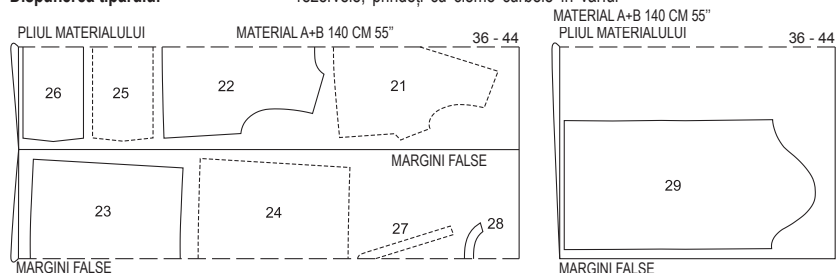
**Material original:** Poliester A, B.

### Material necesar

Mărimea	36	38	40	42	44
Lățimea materialului, cm in					
AB Material	140		2,50		
	55		2 3/4		

Accesorii A, B: Vilene/Pellon G 785.

## Disponerea tiparului



Pliati materialul așa cum se arată în disponerea tiparului. Tăiați dintr-un strat dublu de material, cu fața îndreptată către interior. Părțile prezentate cu un contur întrerupt trebuie așezate pe material cu partea imprimată în jos.



cu dosul orientat către interior și apăsați. Prindeți cu ace pliseul și coaseți conform marcajelor. Apăsați partea inferioară a mânecii înspre partea de jos.

**10 Măneци:**  
Pliati măneicile în jumătate pe lungime, cu fața către interior. Prindeți cu ace cusăturile mânecilor și coaseți (cusătura numărul 7). Aranjați rezervele și apăsați pentru a fi deschise. Aranjați marginea inferioară a mânecii. Pliati mâneca spre interior pe linia de pliure de jos și apăsați. Coaseți manual lejer marginea inferioară aranjată a mânecii pe interior sau coaseți la mașină pe linia de cusătură a pliseului.

**11 Atașați măneicile, slăbite:**

Atașați măneicile, slăbite. Următoarele aspecte sunt importante pentru o potrivire adecvată: Potrivii marcajele 8 de pe față și de pe mânecă. Potrivii marcajul de la capul mânecii cu cusătura umărului. Potrivii cusăturile mânecii și cusăturile laterale. Însălați și coaseți măneicile. Aranjați rezervele împreună și apăsați spre mâneci.

**12 Tivul:**

Aranjați rezerva pentru tiv, apăsați către interior și coaseți lejer manual.

ginea în interior. Prindeți legătura la 45 de grade în partea de sus a șlițului pe interior (ca un mic pliseu). Așezați legătura de la marginile din față ale șlițului pe interior și însălați la marginea inferioară.

**3 Asamblați măneicile:**

Prindeți cu ace pensele la marginea superioară a mânecii și coaseți spre vârf (cusătura numărul 5). Înnotați firele. Aranjați rezervele penselor împreună și apăsați spre o parte. Pliati măneicile pe lungime, cu fața către interior. Prindeți cu ace cusăturile mânecilor și coaseți. Tăiați rezervele la 7 mm (1/4 in), aranjați-le împreună și apăsați-le spre o parte.

**4 Atașați măneicile**

Prindeți cu ace măneicile în găurile pentru mânecă, cu fețele materialului dispuse față în față. Potrivii cusăturile mânecii și cusăturile laterale. Potrivii marcajele 4 de pe față și de pe mânecă. Coaseți măneicile. Tăiați rezervele la o lățime de 7 mm (1/4 in), aranjați-le împreună și apăsați-le spre mânecă dinspre marginile superioare către începutul curbei.

**5 Marginile din față:**

Apăsați părțile frontale spre interior, mai întâi pe linia de pliure și apoi pe linia de pliure a dublurii. Însălați.

**6 Asamblați banda decolteului:**

Așezați benzile frontale interfațate pe față împreună cu banda interfațată din spate și realizați cusăturile de la umăr. Realizați la fel cusăturile de la umăr pe benzile neinterfațate. Apăsați rezervele de cusătură pentru a fi deschise.

**7 Încrețiți decolteul:**

Pentru a încreți decolteul, coaseți o linie de însăilare la mașină cu ochiuri de 4-5 mm (1/8 in - 3/16 in) lungime de la \* până la \* pe ambele părți ale liniei de cusătură marcate. Lăsați câte o bucată a firelor de bobină să atârne și trageți-le pentru a potrive marginea decolteului la marginea exterioară a benzii.

**8 Banda:**

Prindeți cu ace pe față partea de bandă in-

terfațată împreună cu decolteul, potrivit marcajele cu pensele de pe mâneci și lăsând să atârne rezervele de la marginile frontale ale benzii. Coaseți banda. Tăiați rezervele de cusătură și apăsați pe bandă. Prindeți cu ace fețele neinterfațate ale benzii împreună cu banda cusută, potrivit cusăturile de la umăr. Coaseți marginile frontale și marginile decolteului împreună. Tăiați rezervele și tăiați colțurile în unghi. Întoarceți banda către interior. Însălați marginile și apăsați. Întoarceți către interior rezerva la marginea inferioară a benzii și însălați la cusătura de îmbinare, astfel încât să se suprapună ușor cu aproximativ 1 mm. Lucrați din exteriorul articolului vestimentar pentru a coase pe linia cusăturii de îmbinare, prinzând banda din interior.

**9 Manșete:**

Încrețiți marginile inferioare ale mânecilor pentru a se potrive marginii manșetelor. Coaseți manșetele interfațate de marginile inferioare ale mânecilor. Tăiați rezervele și apăsați pe manșetă. Apăsați rezerva de cusătură de la marginea de sus a părților neinterfațate ale manșetei către interior. Prindeți cu ace fețele părților inferioare ale manșetelor împreună cu părțile exterioare ale manșetelor și coaseți marginile laterale și inferioare împreună. Tăiați rezervele și tăiați colțurile în unghi. Întoarceți manșetele și apăsați. Însălați marginea manșetei de-a lungul cusăturii de îmbinare. Lucrați din exteriorul articolului vestimentar pentru a coase pe linia cusăturii de îmbinare.

**10 Tivul:**

Apăsați rezerva pentru tiv către interior, întoarceți jumătate către interior și prindeți cu ace. Coaseți un tiv îngust.

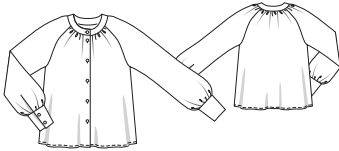
**11 Butoniere/nasturi:**

Lucrați butonierele conform marcajelor, pe marginea din dreapta față, pe lungime, pe banda decolteului din dreapta și la capetele din față ale manșetelor, pe diagonală. Modificați mărimea butonierelor pentru a se potrive nasturilor dvs. Coaseți nasturii pentru se potrive.

**106 Vedeti „Lectia de cusut” care începe la pag. 36 a revistei color**

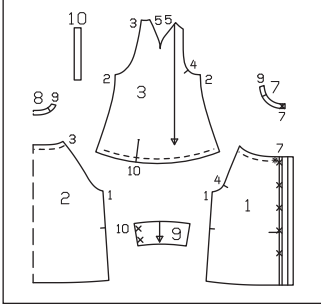
**107 Bluză •••**

la pag. 10  
Mărimi Burda 34, 36, 38, 40, 42, 44  
Lungimea spatelui aprox. 63 cm (25 in)



Prezentarea generală a tiparului

Tipar suplimentar, umbrît în roz  
Foala A, părțile de tipar de la 1 la 2  
Foala B, părțile de tipar 3, de la 7 la 10  
Mărimea 34  
Mărimea 36  
Mărimea 38  
Mărimea 40  
Mărimea 42  
Mărimea 44



Material și accesorii

Material recomandat: Materiale pentru bluze  
Material original: Viscoză-mătase artificială cu imprimare.

Notă: Dacă utilizați materialul nostru original cu o lățime de 135 cm (53 in), veți avea nevoie de mai mult decât este calculat în necesarul de material.

Material necesar

Mărimea	34	36	38	40	42	44
Lățimea materialului	cm	Material necesar (metri/yardzi)				
Material	140	2,05				
	55	2 ¼				

Accesorii: Vilene/Pellon G 785. 10 nasturi.

Tăierea bucăților de material

Părțile tiparului pe coală

Trasați părțile de tipar de pe foaia tiparului. Ur-

mați liniile și detaliile pentru stilul 107. Marcajele de butonieră (x) de pe partea 1 sunt pentru mărimea 34. Deplasați în sus marcajul x superior pentru celelalte mărimi conform liniilor aferente mărimii. Marcajul x de jos este la fel pentru toate mărimile. Amplasați celelalte marcaje la distanțe egale între acestea. Prindeți cu ace părțile tiparului de material, așa cum se arată în dispunerea tiparului.

Rezerve pentru cusătură și tiv

Cusături, margini și tiv 1,5 cm (5/8). Fără rezerva la marginea din față a părților frontale.

Decuparea

- 1 față 2x
  - 2 spate pe un pli 1x
  - 3 mânecă 2x
  - 7 bandă decolteu frontală 4x
  - 8 bandă decolteu spate pe un pli 2x
  - 9 manșetă 4x
  - 10 bandă de prindere / șliț mânecă 2x
- Interfațarea Călcați cu fierul de călcat părțile 7, 8 și 9 (dosul materialului). Interfațați numai părțile exterioare ale decolteului și ale manșetei.

Pornire rapidă pentru profesioniști

- 1 Cusăturile de pe lateral
- 2 Șlițurile mânecii
- 3 Asamblați măneicile
- 4 Atașați măneicile
- 5 Marginile din față
- 6 Asamblați banda decolteului
- 7 Încrețiți decolteul
- 8 Bandă
- 9 Manșete
- 10 Tivul
- 11 Butoniere / Nasturi

Asamblare

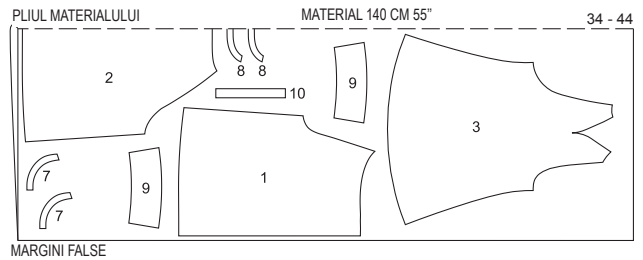
1 Cusăturile de pe lateral:

Așezați părțile frontale, pe față, împreună cu spatele. Prindeți cu ace cusăturile laterale și coaseți. Tăiați rezervele cusăturilor de pe lateral la 7 mm (1/4 in), aranjați-le împreună și apăsați-le spre o parte.

2 Șlițuri mâneci:

Creastați șlițurile mânecilor după cum indică marcajul. Despărțiți marginile tăiate într-o linie dreaptă și coaseți cât mai aproape posibil de o margine longitudinală a benzii de prindere. Apăsați banda de prindere peste margini, spre interior, întoarceți și însălați de-a lungul cusăturii de îmbinare, având în final o lățime de prindere de 7 mm (1/4 in). Coaseți cu tighel legătura aproape de cusătură, prinzând mar-

Disponerea tiparului



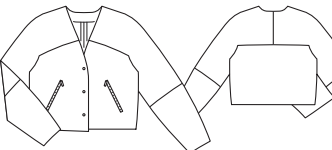
Tăiați dintr-un strat dublu de material, cu fața orientată către interior.

**108 Jachetă bluzon A, B •••**

Vederea A la pag. 9

Vederea B la pag. 26

Mărimi Burda 34, 36, 38, 40, 42  
Lungimea spatelui aprox. 54 cm (21 in)



Material și accesorii

Material recomandat: Materiale matlasate, țesături funcționale.

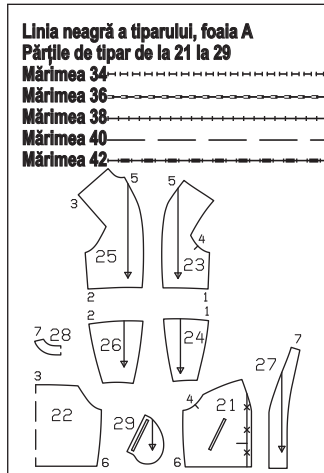
Material original: A: Material matlasat din cătifea cord.  
B: Material matlasat.

Material necesar

Mărimea	34	36	38	40	42	
Lățimea materialului	cm	Material necesar (metri/yardzi)				
AB Material	140	1,55				
	55	1 ¾				

Accesoriile A, B: Vilene/Pellon G 785. 3 capse aplicate prin ciocănire. 2 fermoare, 14 cm (6 in) lungime. Rest de căptușeală pentru buzunare.

## Prezentarea generală a tiparului



**Stat:** Pentru un finisaj de calitate la interior, puteți lega toate cusăturile interioare vizibile cu bandă de întărire, cu excepția cusăturilor panourilor de pe mâneci.

## Tăierea bucăților de material

### Părțile tiparului pe coală

Trasați părțile de tipar de pe foaia tiparului. Prindeți cu ace părțile tiparului de material, așa cum se arată în dispunerea tiparului.

### Rezerve pentru cusătură și tiv

Cusături și margini 1,5 cm (5/8 in), tiv și tivul mânecii 4 cm (1 5/8 in).

### Decuparea

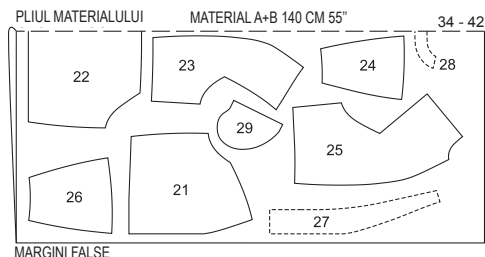
#### Materialul A, B

- 21 față 2x
  - 22 spate pe un pliu 1x
  - 23 mânecă superioară față 2x
  - 24 mânecă inferioară față 2x
  - 25 mânecă superioară spate 2x
  - 26 mânecă inferioară spate 2x
  - 27 dublură față 2x
  - 28 dublură spate pe un pliu 1x
  - 29 parte pentru buzunar 2x
- Rest de căptușeală
- 29 parte pentru buzunar 2x
- Interfațarea** Călcați cu fierul de călcat părțile 27 și 28 (dosul materialului).

### Pornire rapidă pentru profesioniști

- 1 Buzunar cu fermoar
- 2 Cusăturile panourilor/mâneci
- 3 Cusătura din centrul spatelui
- 4 Cusăturile de pe lateral
- 5 Cusăturile inferioare ale mânecilor
- 6 Coaseți mânecile de față și spate
- 7 Cusăturile superioare ale mânecilor
- 8 Dublură
- 9 Tiv/tivul mânecii

## Dispunerea tiparului



Tăiați dintr-un strat dublu de material, cu fața orientată către interior.

## Asamblare

### Vederile A, B

#### 1 Buzunar cu fermoar:

Transferați marcajul (fermoar) de pe părțile din față pe fața materialului. Așezați părțile de căptușeală ale buzunarului, pe față, împreună cu părțile din față și coaseți în jurul liniei marcate pentru deschiderea buzunarului. Creați între liniile de cusătură, tăind în unghi colțurile spre fiecare ultimă cusătură. Întoarceți părțile de buzunar către interior și apăsați marginile. Coaseți fermoarul pe partea inferioară a marginilor de deschidere. Apoi folosiți piciorușul de fermoar al mașinii de cusut pentru a coase aproape de margini. Prindeți cu ace părțile din materialul vizibil al buzunarului, pe față, împreună cu părțile de căptușeală ale buzunarelor. Coaseți marginile împreună. Aranjați rezervele buzunarului.

#### 2 Cusăturile panourilor/mâneci:

Coaseți pe față părțile de jos din față împreună cu părțile superioare ale mânecilor. Aranjați rezervele și apăsați pentru a fi deschise. Coaseți părțile inferioare din spate ale mânecii de părțile superioare din spate ale mânecii. Aranjați rezervele și apăsați pentru a fi deschise.

#### 3 Cusătura din centrul spatelui:

Așezați părțile din spate împreună, pe fața materialului și realizați cusătura din centrul spatelui. Aranjați rezervele și apăsați pentru a fi deschise.

#### 4 Cusăturile de pe lateral:

Realizați cusăturile de pe lateral. Aranjați rezervele și apăsați pentru a fi deschise.

#### 5 Cusăturile inferioare ale mânecilor:

Realizați cusăturile de jos ale mânecilor, potrivit cusăturile panourilor. Aranjați rezervele și apăsați pentru a fi deschise.

#### 6 Coaseți mânecile de față și spate:

Coaseți fețele mânecilor împreună cu părțile din față și din spate, potrivit cusăturile mânecilor și cusăturile laterale. De asemenea, potriviți marcajele 4 pe față și pe partea din față a mânecii. Tăiați rezervele, prindeți cu cleme curbele aproape de linia de cusătură. Aranjați rezervele împreună și apăsați în sus.

#### 7 Cusăturile superioare ale mânecilor:

Așezați părțile frontale ale mânecilor pe față împreună cu părțile din spate ale mânecilor și prindeți cu ace. Realizați cusătura superioară a mânecii de la marginea decolteului la tiv. Aranjați rezervele și apăsați pentru a fi deschise.

#### 8 Dublură:

Realizați cusăturile de la umăr ale dublurii. Apăsați rezervele pentru a fi deschise. Aranjați marginea dublurii inferioare. Așezați fețele dublurii împreună cu marginea decolteului, potrivit cusăturile de la umăr ale dublurii cu cusăturile superioare ale mânecilor. Coaseți dublura cât mai aproape de marginea inferioară a dublurii. Tăiați rezervele,

prindeți curbele cu cleme și tăiați colțurile în unghi. Întoarceți dublura spre interior și apăsați marginile. Coaseți manual dublurile pe interior la rezervele cusăturilor din partea de sus a mânecii.

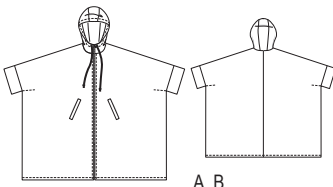
## 109 Pelerină A, B

### Vederea A la pag. 7

### Vederea B la pag. 43

### Mărimi Burda 36, 38, 40, 42, 44

Lungimea spatelui aprox. 106 cm (42 in)



## Prezentarea generală a tiparului

### Linia roșie a tiparului, foaia D

### Părțile tiparului de la 1 până la 6

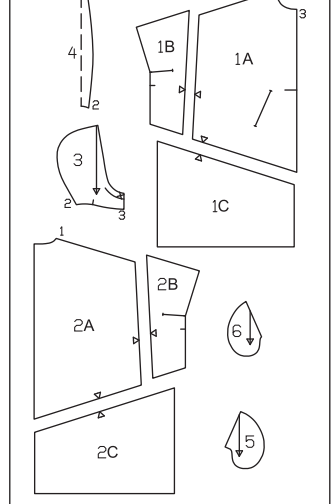
#### Mărimea 36

#### Mărimea 38

#### Mărimea 40

#### Mărimea 42

#### Mărimea 44



### Material și accesorii

**Material recomandat:** Materiale ușoare pentru jachete. Materiale funcționale.

**Material original A, B:** Material funcțional din poliester

Interfațarea Călcați cu fierul de călcat părțile b. De asemenea, călcați o bandă de interfațată de 4 cm (1 5/8 in) lățime pe interior, peste liniile buzunarului (dosul materialului).

**Notă pentru materialul A:** Când utilizați materialul original cu model repetat (lățimea materialului 146 cm/57 1/2 in), sunt necesare 4 repetări.

### Material necesar

Mărimea	36	38	40	42	44
Lățimea materialului	cm	in	Material necesar (metri/yarzi)		
AB	140	55	4,05	4 3/4	

**Accesoriile A, B:** Vilene/Pellon G 785. 2 găici aplicate prin ciocnire, ø 5 mm (3/16 in). 1 fermoar de separare din plastic.

### 9 Tiv/tivul mânecii:

Aranjați rezerva pentru tiv, apăsați pentru a fi îndreptată către interior și coaseți ușor manual. Coaseți tivurile mânecilor urmând același procedeu.

### Părțile tiparului pe coală

Trasați părțile de tipar de pe foaia tiparului. Li-piți părțile 1A, 1B și 1C și, de asemenea, 2A, 2B și 2C împreună pe liniile de îmbinare. Prindeți cu ace părțile tiparului de material, așa cum se arată în dispunerea tiparului. Marcați părțile de la a la c direct pe material.

### Rezerve pentru cusătură și tiv

Cusături și margini 1,5 cm (5/8 in), tiv 4 cm (1 5/8 in). Măsurătorile pentru părțile de la a la c includ rezerve.

### Măsurătorile pentru a, b, c

Mărimea	36	38	40	42	44	Lățime pentru toate măsurile (cm/in)
a	44,5 17 1/2	45 17 3/4	45,5 17 7/8	46 18	46,5 18 1/2	21 8 1/4
b			20 7 7/8			8 3 1/8
c			78 30 3/4			4 1 1/2

## Tăierea bucăților de material

### Decuparea

#### Materialul A, B

- 1 față 2x
- 2 spate 2x
- 3 parte laterală glugă (inclusiv 2x interior) 4x
- 4 parte centrală a glugii pe un pliu (inclusiv 1x interior) 2x
- 5 parte pentru buzunar (mare) 2x
- 6 parte pentru buzunar (mică) 2x
- a manșetă 2x
- b bordură 2x
- c bandă de întărire pentru banda de legare 2x
- Interfațarea Călcați cu fierul de călcat părțile b. De asemenea, călcați o bandă de interfațată de 4 cm (1 5/8 in) lățime pe interior, peste liniile buzunarului (dosul materialului).

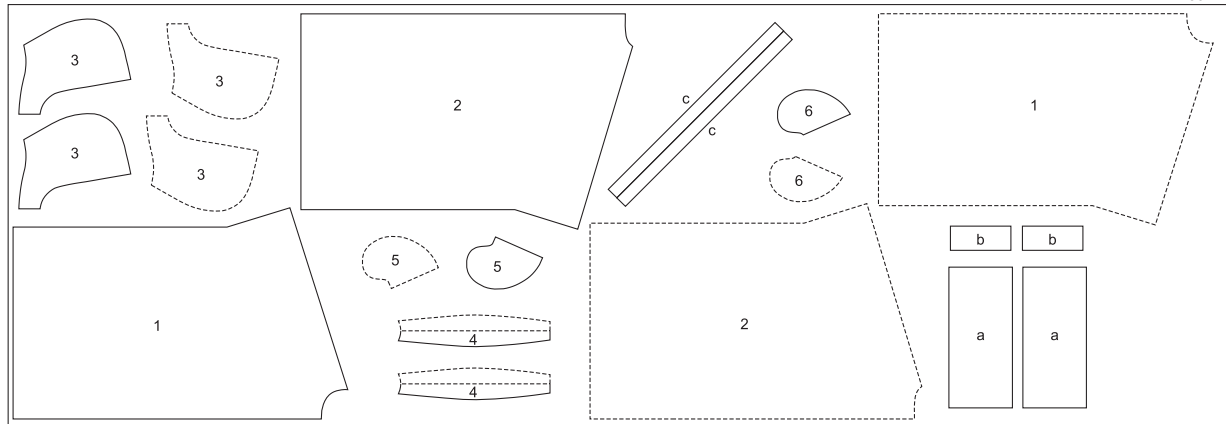
### Pornire rapidă pentru profesioniști

- 1 Un buzunar cu bordură
- 2 Cusătura din centrul spatelui
- 3 Cusăturile de la umăr
- 4 Gluga
- 5 Fermoar
- 6 Dublați gluga
- 7 Cusăturile de pe lateral
- 8 Manșetă
- 9 Tiv/cusătură de pe lateral
- 10 Bandă de legare

## Asamblare

### 1 Buzunar cu o bordură:

Pe fața materialului părților frontale, utilizați cretă de croitorie pentru a trasa o linie de alipire pentru bordură, la 3,7 cm (1 1/2 in) în fața liniei marcate a buzunarului. Pliati banda bordurii pe lungime și apăsați. Prindeți cu ace de banda bordurii. Marcați capetele buzunarelor pe bordură. Coaseți la 2,5 cm (1 in) lângă marginea pliului (= lățimea finisată a bordurii). Prindeți cu ace partea de buzunar (mare) deasupra cusăturii de îmbinare a bordurii și coaseți la 2,5 cm (1 in) de cusătura de îmbinare a bordurii. Creați între liniile de cusătură, tăind în unghi spre fiecare ultimă cusătură. Așezați bordura în deschiderea buzunarului, trageți partea de buzu-



MARGINE FALSĂ

Decupați dintr-un singur strat de material, cu fața îndreptată către interior. Decupați părțile 3, 5 și 6 în oglindă.

nar în interior și apăsați. Coaseți partea de buzunar (mică) până la rezerva cusăturii de îmbinare a bordurii pe interior și apăsați. Trageți mici triunghiuri la capetele deschiderii buzunarelor către interior și coaseți la bordură și părțile de buzunar de la capătul cusăturii la capătul cusăturii. Coaseți împreună părțile buzunarului și aranjați rezervele.

**2 Cusătura din centrul spatelui:**

Așezați fețele părților din spate împreună. Prindeți cu ace și realizați cusătura din centru-spate. Aranjați rezervele împreună și apăsați spre o parte.

**3 Cusăturile de la umăr:**

Prindeți cu ace și realizați cusăturile de la umăr. Aranjați rezervele împreună și apăsați spre spate.

**4 Gluga:**

Atașați o gaică pe 2 bucăți laterale de glugă, conform marcajelor. Mai întâi călcați cu fierul de călcat o bucată de interfață de aproximativ 3 x 3 cm (1 1/4 x 1 1/4 in) pe dosul materialului, pentru întărire = părțile exterioare. Pentru interiorul și exteriorul glugii, coaseți părțile laterale ale glugii, fiecare pe față, împreună cu părțile centrale ale glugii. Apăsați rezervele pe părțile din centru. Coaseți exteriorul glugii, pe față, împreună cu marginea decolteului. Tăiați rezervele de cusătură, prindeți curbile cu cleme la mai multe intervale și apăsați pe glugă.

**5 Fermoar:**

Separăți fermoarul și înșălați cu fața în jos pe marginile din față, cu benzile de fermoar așezate pe rezerve. Dinții fermoarului se află pe articolul vestimentar și încep de la marginea superioară marcată a glugii. Coaseți fermoarul. Întoarceți benzile de fermoar către interior, tăiați rezerva lângă fermoar la 5 mm (3/16 in), pliați de două ori sub fermoar și prindeți cu ace în poziție. Tigheliți marginile din față la 7 mm (1/4 in) de cusătura de îmbinare a fermoarului.

**6 Dublați gluga:**

Apăsați către interior rezerva de cusătură la marginea dreaptă din față a glugii interioare. Prindeți cu ace fețele glugii împreună și coaseți marginile din față împreună. Tăiați rezervele. Întoarceți gluga, apăsați și tigheliți conform marcajelor pentru teaca șnurului. Întoarceți către interior marginea glugii interioare și prindeți cu ace de-a lungul cusăturii de îmbinare. Lucrați pe exteriorul articolului vestimentar pentru a coase pe linia cusăturii. Coaseți manual marginile rămase la benzile de fermoar.

**7 Cusăturile de pe lateral:**

Realizați cusăturile de pe lateral, de la tiv până la linia de cusătură marcată. Întăriți pe dos cu o cusătură pentru a asigura capetele cusăturii. Aranjați rezervele și apăsați pentru a fi deschise.

**8 Manșetă:**

Coaseți marginile înguste ale fiecărei manșete împreună pentru a forma cercuri. Apăsați rezervele pentru a fi deschise. Pliati manșeta în jumătate pe lungime și apăsați, cu dosul îndreptat spre interior. Aranjați marginile deschise ale manșetelor împreună. Coaseți manșeta la marginile deschiderii brațelor, potrivit cusăturii.

**9 Tiv/cusătură de pe lateral**

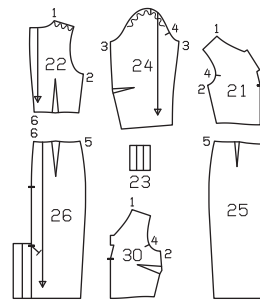
Apăsați rezerva pentru tiv către interior, întoarceți și coaseți. Așezați părțile în față pe dos împreună cu spatetele, îndreptați și coaseți conform marcajelor.

**10 Banda de legare:**

Coaseți capetele părților c împreună, pentru a forma o bandă lungă. Apăsați rezervele pentru a fi deschise. Pliati banda în jumătate pe lungime, cu fața orientată către interior. Coaseți marginile pe lungime împreună la 1 cm (3/8 in) lățime. Tăiați rezervele de cusătură. Întoarceți banda și apăsați. Folosiți un ac mic de siguranță pentru a introduce banda prin ochiuri în teacă. Înnotați capetele.

Prezentarea generală a tiparului

Linia roșie a tiparului, foaia D  
părțile tiparului de la 21 până la 26 și 30  
Mărimea 36  
Mărimea 38  
Mărimea 40  
Mărimea 42  
Mărimea 44



Material necesar

Mărimea	36	38	40	42	44
Lățimea materialului	140	140	140	140	140
Material	55	55	55	55	55
Căptușeală	140	140	140	140	140
	55	55	55	55	55
			1,75	1 1/2	1 1/2
			1,30	1 1/2	1 1/2

Accesorii: Bandă de întărire Vilene. 1 fermoar invizibil, 60 cm (24 in) lungime și un picioruş presor special.

Tăierea bucăților de material

Părțile tiparului pe coală

Trasați părțile de tipar de pe foaia tiparului. Urmați liniile și detaliile pentru stilul 110. Prindeți cu ace părțile tiparului de material, așa cum se arată în disponerea tiparului.

Rezerve pentru cusătură și tiv

Cusături și margini 1,5 cm (5/8 in), tiv și tivul mânecii 4 cm (1 5/8 in). Cusături la căptușeală și tiv 1,5 cm (5/8 in).

Decuparea

- Material
- 21 față 2x
- 22 spate 2x
- 23 bandă 1x
- 24 mânecă 2x
- 25 panoul din față al fustei pe un pliu 1x
- 26 panoul din spate al fustei 2x
- Căptușeală
- 30 față 2x
- precum și părțile 22, 25 și 26 (până la linia căptușelii).

Bandă de întărire Vilene Călcați cu fierul de călcat rezerva de la margine din față și din spate a decolteului (dosul materialului).

Pornire rapidă pentru profesioniști

- 1 Pense pe spate
- 2 Față/cusătura centrală
- 3 Cusăturile de la umăr și cusăturile de pe lateral
- 4 Pense pe fustă
- 5 Cusăturile laterale ale fustei
- 6 Coaseți fusta la partea superioară a articolului vestimentar
- 7 Fermoar invizibil/cusătura centrală din spate/șliț
- 8 Coaseți căptușeala
- 9 Coaseți căptușeala
- 10 Bandă
- 11 Mâneci
- 12 Atașați mânecile, slăbite
- 13 Tivul mânecii
- 14 Șliț/căptușeală

Asamblare

**1 Pense pe spate:**  
Coaseți pensele din spate și apăsați spre centru.

**2 Față/cusătura centrală:**  
Realizați cusătura centrală pe părțile din față, deasupra și dedesubtul șlițului marcat. Apăsați rezervele pentru a fi deschise. De asemenea, apăsați marginile șlițului către interior.

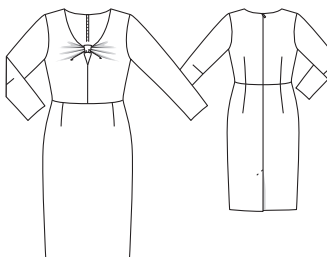
**3 Cusăturile de la umăr și cusăturile de pe lateral:**  
Așezați părțile frontale pe față împreună cu părțile din spate. Realizați cusăturile de la umăr, slăbind marginea din partea din spate a umărului. Realizați cusăturile de pe lateral. Apăsați rezervele pentru a fi deschise.

110 Rochie ●●●

la pag. 29  
Mărimi Burda 36, 38, 40, 42, 44  
Lungime fustă 68 cm (26 3/4 in)  
Mâneci 7/8

Material și accesorii

Material recomandat: Material pentru rochii.  
Material original: Amestec de viscoză. Căptușeală.



#### 4 Pense pe fustă:

Coaseți pense pe panourile din față și din spate ale fustei și apăsați spre centru.

#### 5 Cusăturile laterale ale fustei:

Așezați fețele panourilor din față ale fustei împreună cu panourile din spate ale fustei și realizați cusăturile laterale. Apăsați rezervele pentru a fi deschise.

#### 6 Atașați fusta la partea superioară a articolului vestimentar:

Coaseți fețele fustei cu partea superioară a rochiei. Potriviți cusăturile laterale. Apăsați rezervele pe partea superioară a rochiei.

#### 7 Fermoar invizibil/cusătura centrală din spate/șliț:

Aranjați marginile din spate. Introduceți fermoarul invizibil la marginile deschiderii din spate; citiți „Sfatul util” 1 din Glosar. Dinții fermoarului încep la decolteul marcat. Realizați cusătura centrală din spate de la marcajul de jos al șlițului la fermoar. Apăsați rezervele pentru a fi deschise. Întoarceți rezerva pentru tiv către interior și coaseți lejer manual. Pe panoul din stânga al fustei, tăiați dublura șlițului (1,5 cm / 5/8 in în dreptul liniei PLIUL DUBLURII DIN STÂNGA) și apăsați spre interior. Așezați întărirea de dedesubt din dreapta sub panoul din stânga al fustei și apăsați dedesubt rezerva de cusătură centrală, formând un con pe măsură ce treceți deasupra șlițului pentru a evita tăierea sa. Apăsați dublura față în față a întăririi către interior. Coaseți cu țighele panoul din stânga spate al fustei într-un unghi așa cum este marcat, prinzând întărirea de dedesubt.

#### 8 Coaseți căptușeala:

Coaseți pensele și apăsați spre centru față și spate. Realizați cusăturile de pe lateral. Aranjați rezervele și apăsați pentru a fi deschise. Realizați cusătura centrală pe părțile din față. Lăsați șlițul deschis. Coaseți fusta la partea superioară a rochiei, potrivit cusăturile laterale. Apăsați rezervele pe partea superioară a rochiei. Realizați restul cusăturii centrale din spate între marcajele șlițului. Aranjați rezervele și apăsați pentru a fi deschise.

#### 9 Coaseți căptușeala:

Prindeți cu ace fețele dublurii împreună cu marginea decolteului. Întoarceți căptușeala

la deschiderea fermoarului 5 mm (3/16 in) înainte de marginea deschiderii și prindeți cu ace la marginea superioară. Așezați rezervele de cusătură la marginile deschiderii, cu benzile de fermoar în afară și prindeți-le cu ace peste capetele dublurii; citiți „Sfatul util” 2 din Glosar. Coaseți de-a lungul marginii decolteului. Tăiați rezervele de cusătură, prindeți rezervele cu cleme. Apăsați rezervele pe dublură și coaseți dublura la rezerva, cât mai aproape de cusătură; citiți „Sfatul util” 3 din Glosar. Întoarceți căptușeala către interior și apăsați marginile. Întoarceți marginile căptușelii către interior și coaseți manual benzile de fermoar. Întoarceți marginile căptușelii către interior și coaseți manual la rezervele șlițului din față. Însălați căptușeala de rezerva la marginile găurii pentru mânecă.

#### 10 Banda:

Apăsați rezerva de la marginile de sus și jos ale părților benzii către interior. Pliati banda în jumătate pe lungime, cu fața orientată către interior și coaseți. Apăsați rezervele pentru a fi deschise. Întoarceți banda și apăsați astfel încât cusătura să fie centrată. Așezați banda pe față în jurul cusăturii centrale deasupra șlițului, încrețind astfel fața. Întoarceți capetele benzii către interior și coaseți împreună manual.

#### 11 Mâneci:

Coaseți pensele la mâneci și apăsați. Pliati mânecile în jumătate pe lungime și realizați cusăturile mânecii. Aranjați rezervele și apăsați pentru a fi deschise.

#### 12 Atașați mânecile, slăbite:

Atașați mânecile, slăbite. La atașarea mânecilor, următoarele aspecte sunt importante pentru o potrivire adecvată: Potriviți marcajele 4 de pe mânecă și de pe gaura pentru mânecă. Potriviți cusăturile mânecii și cusăturile laterale. Potriviți marcajul de la capul mânecii cu cusătura umărului. Distribuți uniform lățimea la capul mânecii. Evitați formarea de cute. Aranjați rezervele împreună și apăsați spre rochie.

#### 13 Tivul mânecii:

Aranjați rezerva pentru tivul mânecii, apăsați pentru a fi îndreptată către interior și coaseți lejer manual.

#### 14 Șliț/căptușeală:

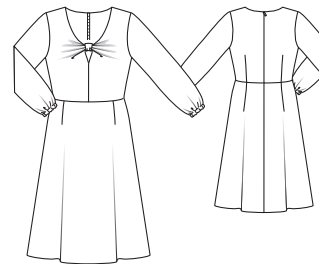
Tivii căptușeala, astfel încât să fie cu aproximativ 2 cm (3/4 in) mai scurtă decât fusta. La șliț coaseți căptușeala la marginea interioară a dublurii întăririi de pe dedesubt. Tăiați un dreptunghi de la cealaltă margine a căptușelii la 1 cm (3/8 in) înainte de marginea pliului și la 1 cm (3/8 in) înainte de partea de sus a șlițului. Prindeți cu clemă aproximativ 1

## 111 Rochie •••

la pag. 48

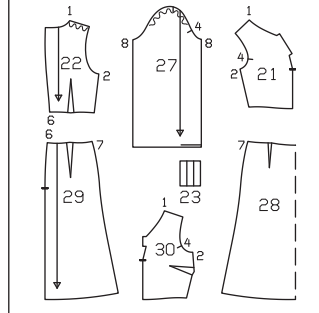
Mărimi Burda 36, 38, 40, 42, 44

Lungime fustă 68 cm (26 3/4 ins)



#### Prezentarea generală a tiparului

Linia roșie a tiparului, foia D  
părțile tiparului de la 21 până la 23, de la 27 până la 30  
Mărimea 36  
Mărimea 38  
Mărimea 40  
Mărimea 42  
Mărimea 44



cm (3/8 in) în unghi în rezervă, în colț. Întoarceți marginea căptușelii către interior și coaseți pe marginile interioare ale dublurii șlițului și peste partea superioară a întăririi de pe dedesubt. Coaseți manual pe dublurile șlițului, la rezerva pentru tiv.

mați liniile și detaliile pentru stilul 111. Prindeți cu ace părțile tiparului de material, așa cum se arată în dispunerea tiparului.

#### Rezerve pentru cusătură și tiv

Cusături și margini 1,5 cm (5/8 in), tiv

4 cm (1 5/8 in). Cusături și tivul căptușelii 1,5 cm (5/8 in).

#### Decuparea

##### Material

21 față 2x  
22 spate 2x  
23 bandă 1x  
27 mânecă 2x  
28 panoul din față al fustei pe un pli 1x  
29 panoul din spate al fustei 2x  
Căptușeală 30 față 2x

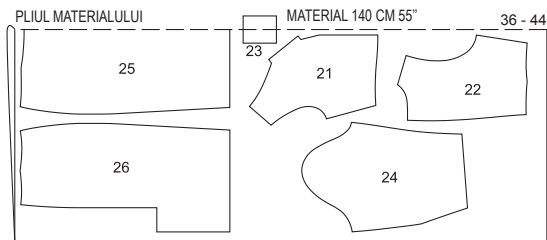
precum și părțile 22, 28 și 29.

Bandă de întărire Vilene Călcați de-a lungul liniei cusăturii la marginile decolteului din față și din spate (dosul materialului).

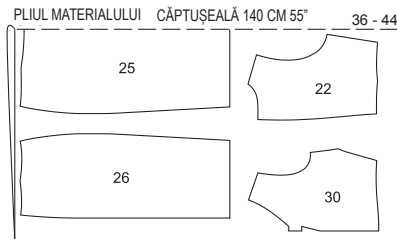
#### Pornire rapidă pentru profesioniști

- 1 Pense pe spate
- 2 Față/cusătura centrală
- 3 Cusăturile de la umăr și cusăturile de pe lateral
- 4 Pense pe fustă
- 5 Cusăturile laterale ale fustei
- 6 Coaseți fusta la partea superioară a articolului vestimentar
- 7 Fermoar invizibil/cusătura din centrul spatelui
- 8 Coaseți căptușeala
- 9 Coaseți căptușeala
- 10 Bandă
- 11 Mâneci
- 12 Atașați mânecile, slăbite
- 13 Tivul mânecii/elastic
- 14 Tiv/tivul căptușelii

#### Dispunerile tiparului



MARGINI FALSE



MARGINI FALSE

Tăiați dintr-un strat dublu de material, cu fața îndreptată spre interior. Tăiați la sfârșit partea 23 dintr-un singur strat de material rămas.

#### Material și accesorii

Material recomandat: Materiale fluide pentru rochii.

Material original: Viscoză-mătase artificială, crep. Căptușeală.

#### Material necesar

Mărimea	36	38	40	42	44
Lățimea materialului	cm				
Material	140		1,90		
	55		2		
Căptușeală	140		1,45		
	55		1 1/2		

Accesorii: Bandă de întărire Vilene. 1 fermoar invizibil, 60 cm (24 in) lungime și un piciorus presor special. Elastic 7 mm (1/4 in) lățime: mărimile 36, 38: 0,45 m (18 in), mărimile 40 - 44: 0,50 m (20 in) lungime.

#### Tăierea bucăților de material

#### Părțile tiparului pe coală

Trașați părțile de tipar de pe foaia tiparului. Ur-

#### Asamblare

- 1 Pense pe spate: Coaseți pensele din spate și apăsați spre centru.
- 2 Față/cusătura centrală. Realizați cusătura centrală pe părțile din față, deasupra și dedesubtul șlițului marcat. Apăsați rezervele pentru a fi deschise.
- 3 Cusăturile de la umăr și cusăturile de pe lateral: Așezați părțile frontale pe față împreună cu spatele. Realizați cusăturile de la umăr, slăbind marginea din partea din spate a umărului. Realizați cusăturile de pe lateral. Apăsați rezervele pentru a fi deschise.
- 4 Pense pe fustă: Coaseți pense pe panourile din față și din spate ale fustei și apăsați spre centru.
- 5 Cusăturile laterale ale fustei: Prindeți cu ace fețele părților din față ale fustei împreună cu părțile din spate ale fustei și realizați cusăturile laterale. Aranjați rezervele și apăsați pentru a fi deschise.
- 6 Atașați fusta la partea superioară a articolului vestimentar: Coaseți fețele fustei cu partea superioară a rochiei. Potriviți cusăturile laterale. Apăsați rezervele pe partea superioară a rochiei.



**7 Fermoar invizibil/cusătura din centrul spatelui:**  
Aranjați marginile din spate ale părților din spate. Introduceți fermoarul invizibil la marginile deschiderii din spate; citiți „Sfatul util” 1 din Glosar. Dinții fermoarului încep la decolteul marcat. Realizați cusătura centrală din spate de la marginile inferioare la fermoar. Apăsăți rezervele pentru a fi deschise.

**8 Coaseți căptuseala:**  
Coaseți pensele și apăsați spre centru față și spate. Realizați cusăturile de pe lateral. Aranjați rezervele și apăsați pentru a fi deschise. Realizați cusătura centrală pe părțile din față. Lăsați șitlul deschis. Coaseți fusta la partea superioară a rochiei, potrivit cusăturile laterale. Apăsăți rezervele pe partea superioară a articolului vestimentar. Realizați cusătura centrală din spate de la tiv la marcajul șitlului. Aranjați rezervele și apăsați pentru a fi deschise. Apăsăți rezervele la marginile șitlului spre interior.

**9 Coaseți căptuseala:**  
Prindeți cu ace fețele dublurii împreună cu mărimea decolteului. Întoarceți căptuseala la deschiderea fermoarului 5 mm (3/16 in) înainte de marginea deschiderii și prindeți cu ace la marginea superioară. Așezați rezervele de cusătură la marginile deschiderii, cu benzile de fermoar în afară și prindeți-le cu ace peste capetele dublurii; citiți „Sfatul util” 2 din Glosar. Coaseți de-a lungul marginii decolteului. Taiăți rezervele de cusătură, prindeți curbele cu cleme. Apăsăți rezervele pe dublură și coaseți dublura la rezerve, cât mai aproape de cusătură; citiți „Sfatul util” 3 din Glosar. Întoarceți căptuseala către interior și apăsați marginile. Întoarceți marginile căptuselei către interior și coaseți manual benzile de fermoar. Întoarceți marginile căptuselei către interior și coaseți manual la rezervele șitlului din față. Însălați căptuseala de rezerve la marginile găurii pentru mânecă.

**10 Banda:**  
Apăsăți rezerva de la marginile de sus și

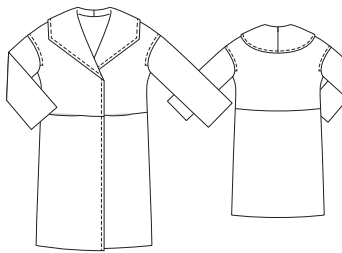
jos ale părților benzii către interior. Pliati banda în jumătate pe lungime, cu fața orientată către interior și coaseți. Apăsăți rezervele pentru a fi deschise. Întoarceți banda și apăsați astfel încât cusătura să fie centrată. Așezați banda pe față în jurul cusăturii centrale deasupra șitlului, încrețind astfel fața. Întoarceți capetele benzii către interior și coaseți împreună manual.

**11 Mâneci:**  
Pliati mânecile în jumătate pe lungime și realizați cusăturile mânecii. Aranjați rezervele și apăsați pentru a fi deschise.

**12 Atașați mânecile, slăbite:**  
Atașați mânecile, slăbite. La atașarea mânecilor, următoarele aspecte sunt importante pentru o potrivire adecvată: Potrivii marcajele 4 de pe mânecă și de pe gaura pentru mânecă. Potrivii cusăturile mânecii și cusăturile laterale. Potrivii marcajul de la capul mânecii cu cusătura umărului. Distribuți uniform lățimea la capul mânecii. Evitați formarea de cute. Aranjați rezervele împreună și apăsați spre rochie.

**13 Tivul mânecii/elastic:**  
Aranjați rezerva mânecii, apăsați către interior și coaseți conform marcajului. Lăsați o mică deschidere în cusătura mânecii pentru a introduce elasticul. Taiăți elasticul în 2 părți egale. Folosiți un ac de siguranță pentru a introduce elasticul. Coaseți capetele elasticului împreună. Lungimea finală ar trebui să fie după cum urmează pentru mărimea 36: 19 cm (7 1/2 in), mărimea 38: 19,5 cm (7 3/4 in), mărimea 40: 20 cm (8 in), mărimea 42: 20,5 cm (8 1/4 in), mărimea 44: 21 cm (8 1/2 in) Coaseți deschiderea.

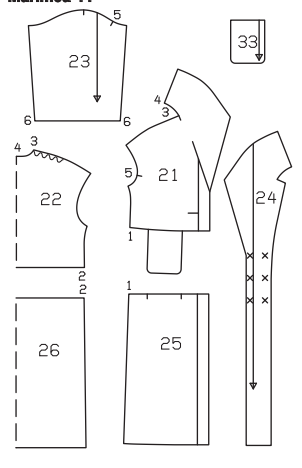
**14 Tiv/tivul căptuselei**  
Aranjați rezerva pentru tiv, apăsați pentru a fi îndreptată către interior și coaseți ușor manual. Apăsăți marginea de jos a căptuselei la o lățime de 3 cm (1 1/4 in) (de fapt, 1,5 cm / 5/8 in) către interior și coaseți. Aceasta va face tivul căptuselei ca să fie cu aproximativ 1,5 cm (5/8 in) mai scurt decât rochia.



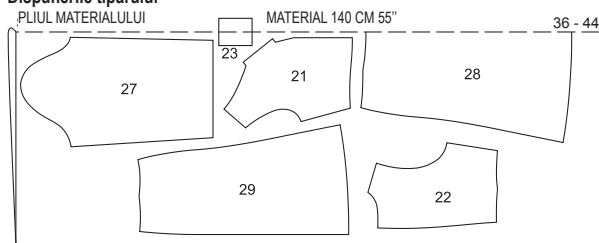
### Prezentarea generală a tiparului

#### Linia roșie a tiparului, foaia A părțile tiparului de la 21 până la 26 și 33

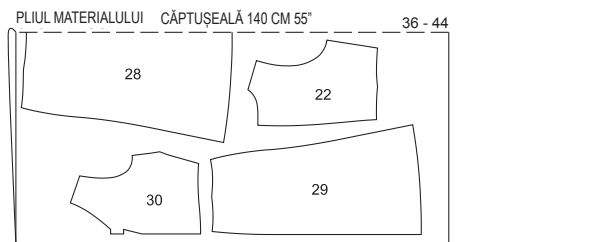
Mărimea 36  
Mărimea 38  
Mărimea 40  
Mărimea 42  
Mărimea 44



### Disponerile tiparului



MARGINI FALSE



MARGINI FALSE

Taiăți dintr-un strat dublu de material, cu fața îndreptată spre interior. Taiăți la sfârșit partea 23 dintr-un singur strat de material rămas.

## 112 Palton •••

la pag. 44

Mărimi Burda 36, 38, 40, 42, 44

Lungimea spatelui aprox. 116 cm (46 in)

### Material și accesorii

Material recomandat: Material pentru paltoane.

Materiale din lână. Materiale din lână loden.

Material original: Lână.

### Material necesar

Mărimea	36	38	40	42	44
Lățimea materialului	cm	in	Material necesar (metri/yardzi)		
Material	140		3,60		
	55		3 7/8		

Accesorii: Viленe/Pellon G 405. 6 capse cusute. Un rest de căptuseală.

### Asamblare

#### 1 Buzunare:

Prindeți cu ace părțile căptuselei buzunarului pe față împreună cu părțile de jos din față, între marcaje. Coaseți între marcaje.

#### 2 Cusătura panoului/față:

Coaseți părțile căptuselei buzunarului pe față împreună cu partea de jos din față, între marcaje. Apăsăți piesele de buzunar în sus și coaseți din nou pe rezervă, aproape de cusătura de îmbinare. Prindeți cu ace împreună părțile de sus și de jos din față, pe fața materialului și prindeți cu ace părțile de buzunar împreună. Realizați cusătura transversală conform marcajelor (cusătura numărul 1), continuați să coaseți părțile pentru buzunar împreună, până la capăt. Aranjați rezervele de cusătură ale marginilor părților pentru buzunar și apăsați înspre partea de jos.

#### 3 Cusătura panoului/spate:

Prindeți cu ace, pe față, partea de sus din spate cu partea de jos din spate și coaseți (cusătura numărul 2). Aranjați rezervele și apăsați pentru a fi deschise.

#### 4 Cusăturile de la umăr:

Prindeți cu ace părțile din spate, pe fața materialului, împreună cu cele din față. Realizați cusăturile umerilor (cusătura numărul 3), slăbind marginile cusăturilor de la umeri în partea din spate, începând de la \*. Aranjați rezervele și apăsați pentru a fi deschise.

#### 5 Cusătura din centrul spatelui/întăritură pe dedesubtul gulerului integrată:

Realizați cusătura din centrul spatelui pe părțile din față (întăritura de dedesubtul gulerului integrată). Coaseți gulerul la marginea din spate a decolteului de la un colț la altul (cusătura numărul 4). Prindeți cu cleme rezervele și apăsați pentru a fi deschise.

#### 6 Cusătura din centrul spatelui/dublură:

Realizați cusătura din centrul spatelui la dublura frontală (guler superior). Apăsăți rezervele de cusătură pentru a fi deschise. Prindeți cu cleme rezerva de cusătură în colțuri.

#### 7 Dublură:

Prindeți cu ace dublura cu fețele gulerului superior împreună cu părțile din față și întăritura de dedesubtul gulerului. Coaseți de-a lungul marginilor din față, al marginilor inferioare și al marginilor gulerului. Taiăți rezervele de cusătură și tăiați colțurile în unghi. Rotiți gulerul cu dublura spre interior. Însălați marginile, apăsați. Întoarceți cusătura de îmbinare a părții din spate a gulerului pe partea de sus a gulerului și prindeți cu ace la cusătura de îmbinare a întăriturii de dedesubtul gulerului. Lucrați din exteriorul articolului vestimentar tighelind cusăturile de la umăr și cusătura de îmbinare a gulerului în rânduri de cusături, prinzând dublura și partea de sus a gulerului.

#### 8 Mâneci:

Prindeți cu ace mânecile în găurile pentru mânecă, cu fețele materialului dispuse față în față. Potrivii marcajele 5 de pe față și de pe mânecă. Coaseți mânecile. Aranjați rezervele de cusătură împreună și apăsați spre mâneci. Tigheliți cusătura de îmbinare a mânecilor din exteriorul articolului vestimentar la o lățime de 7 mm (1/4 in), terminând cu aproximativ 8 cm (3 1/4 in) înainte de marginea cusăturii laterale și cosând spre cusătură.

#### 9 Cusăturile mânecii și cusăturile de pe lateral:

Pliati mânecile pe lungime, cu fața îndreptată către interior. Realizați cusăturile mânecilor și cusăturile de pe lateral până la capăt, cusătura numărul 6. Aranjați rezervele și apăsați pentru a fi deschise.

#### 10 Tiv și tivul mânecii:

Aranjați rezervele pentru tiv și tivul mânecii, apăsați pentru a fi îndreptate către interior și coaseți ușor manual.

#### 11 Tigheliți marginile frontale:

Coaseți cu tighel marginile frontale ale paltonului la 7 mm (1/4 in) lățime.

#### 12 Capsele:

Coaseți jumătățile superioare ale capselor pe interior, pe dublura din dreapta, conform mar-

### Tăierea bucăților de material

#### Părțile tiparului pe coală

Trasați părțile de tipar de pe foaia tiparului. Uрмаți liniile și detaliile pentru stilul 112. Prindeți cu ace părțile tiparului de material, așa cum se arată în dispunerea tiparului.

#### Rezerve pentru cusătură și tiv

Cusături și margini 1,5 cm (5/8 in), tiv și tivul mânecii 4 cm (1 5/8 in).

#### Decuparea

##### Material

21 față cu întăritura de dedesubtul gulerului integrată 2x  
22 spate sus pe un pliu 1x  
23 mânecă 2x  
24 dublură față cu guler superior integrat 2x  
25 față jos 2x  
26 spate jos pe un pliu 1x  
Rest de căptuseală  
33 parte pentru buzunar 2x  
Interfațarea. Călcați cu fierul de călcat partea 24 (dosul materialului).

### Pomire rapidă pentru profesioniști

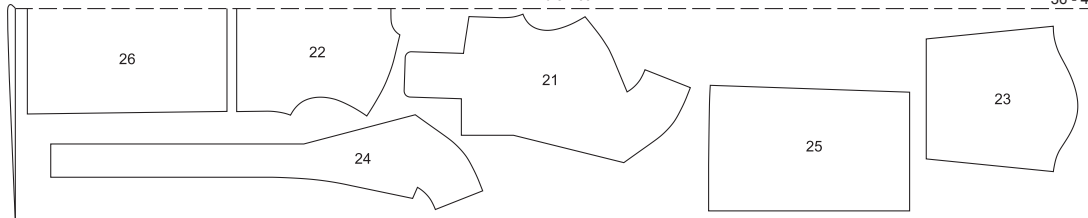
- Părți pentru buzunar
- Cusătura panoului/față
- Cusătura panoului/spate
- Cusăturile de la umăr
- Cusătura din centrul spatelui/întăritură pe dedesubtul gulerului integrată
- Cusătura din centrul spatelui/dublură
- Dublură
- Mâneci
- Cusăturile mânecii și cusăturile de pe lateral
- Tiv și tivul mânecii
- Tigheliți marginile frontale
- Capse

## Disponerea tiparului

PLIUL MATERIALULUI

MATERIAL 140 CM 55"

36 - 44



MARGINI FALSE

Tăiați dintr-un strat dublu de material, cu fața orientată către interior.

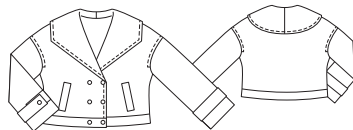
cajelor, realizând cusături egale și străpungând cu acul fața articolului vestimentar. Coaseți ambele jumătăți ale capsei de marginea din stânga-față pentru a se potrivești.

## 113 Jachetă •••

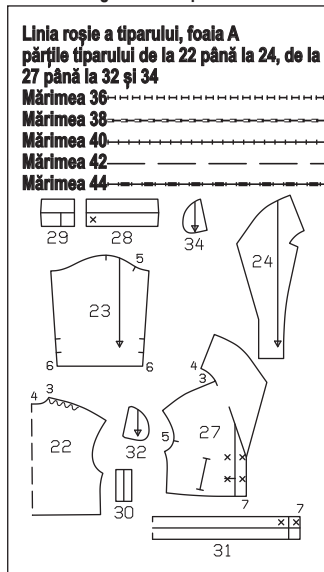
la pag. 28

Mărimi Burda 36, 38, 40, 42, 44

Lungimea spatelui aprox. 55 cm (22 in)



### Prezentarea generală a tiparului



**Linia roșie a tiparului, foaia A**  
părțile tiparului de la 22 până la 24, de la 27 până la 32 și 34

Mărimea 36

Mărimea 38

Mărimea 40

Mărimea 42

Mărimea 44

mați liniile și detaliile pentru stilul 113. Prindeți cu ace părțile tiparului de material, așa cum se arată în disponerea tiparului.

### Rezerve pentru cusătură și tiv

Cusături și margini 1,5 cm (5/8 in), tivurile mânecilor 4 cm (1 5/8 in).

### Decuparea

#### Material

22 spate pe un pliu 1x

23 mânecă 2x

24 dublură față cu guler superior integrat 2x

27 față cu întărirea de dedesubtul gulerului integrată 2x

28 clapetă mare 2x

29 clapetă mică 2x

30 bordură 2x

31 betelie pe un pliu 1x

32 parte pentru buzunar 2x

Rest de captuseală

34 parte pentru buzunar 2x

**Interfatarea** Călcați cu fierul de călcat părțile 24 și 31 (dosul materialului).

### Pornire rapidă pentru profesioniști

- 1 Buzunare cu bordură
- 2 Cusăturile de la umăr
- 3 Cusătura din centrul spatelui/întărirea pe dedesubtul gulerului integrată
- 4 Cusătura din centrul spatelui/dublură
- 5 Dublură
- 6 Clapete
- 7 Mâneci
- 8 Cusăturile mânecii și cusăturile de pe lateral
- 9 Betelie
- 10 Tigheliți marginile frontale
- 11 Nasturi/butoniere

### Asamblare

#### 1 Buzunare cu bordură:

Pliati bordura pe linia de pliure cu fața îndreptată către interior. Coaseți de-a lungul capetelor aproape de margini, lăsând marginea de îmbinare deschisă. Tăiați rezervele de cusătură. Întoarceți bordurile. Coaseți fețele bordurilor împreună cu linia de îmbinare marcată pe părțile din față, cu bordurile îndreptate în jos. Așezați părțile de buzunare pe bordurile frontale opuse și coaseți 1 cm (3/8 in) lângă cusătura de îmbinare a bordurilor. Aceste cusături ar trebui să fie cu aproximativ 5 mm (3/16 in) mai scurte la capete decât cusăturile de îmbinare a bordurilor. Crestați între liniile de cusătură, tăind în unghi spre fiecare ultimă cusătură. Nu tăiați părțile de buzunare. Trageți părțile de buzunare către interior, apăsați bordurile peste deschiderea buzunarului. Coaseți părțile de buzunare rămase pe interior la rezervele de cusătură ale

cusăturilor de îmbinare a bordurilor. Așezați mici triunghiuri din material la capetele deschiderii buzunarului spre interior și coaseți pe părțile de buzunare. Tăiați uniform părțile de buzunare și coaseți-le împreună. Aranjați marginile buzunarului de jur împrejur.

#### 2 Cusăturile de la umăr:

Prindeți cu ace părțile din spate, pe fața materialului, împreună cu cele din față. Realizați cusăturile umerilor (cusătura numărul 3), slăbind marginile din spate ale umerilor, începând de la \*. Aranjați rezervele și apăsați pentru a fi deschise.

#### 3 Cusătura din centrul spatelui/întărirea pe dedesubtul gulerului integrată:

Realizați cusătura din centrul spatelui pe părțile din față (întărirea de dedesubtul gulerului integrată). Coaseți gulerul la marginea din spate a decolteului de la un colț la altul (cusătura numărul 4). Prindeți cu cleme rezervele și apăsați pentru a fi deschise.

#### 4 Cusătura din centrul spatelui/dublură:

Realizați cusătura din centrul spatelui la dublura frontală (gulerul superior). Apăsați rezervele de cusătură pentru a fi deschise. Prindeți cu cleme rezerva de cusătură în colțuri.

#### 5 Dublură:

Prindeți cu ace dublura cu fețele gulerului superior împreună cu părțile din față și întărirea de pe dedesubtul gulerului. Coaseți de-a lungul marginilor din față și al marginii decolteului. Tăiați rezervele de cusătură și tăiați colțurile în unghi. Rotiți gulerul cu dublura spre interior. Însălați marginile, apăsați. Întoarceți cusătura de îmbinare a părții din spate a gulerului pe partea de sus a gulerului și prindeți cu ace la cusătura de îmbinare a întăririi de pe dedesubtul gulerului. Lucrați din exteriorul articolului vestimentar tighelind cusăturile de la umăr și cusătura de îmbinare a gulerului în rânduri de cusături, prinzând dublura și partea de sus a gulerului. Însălați marginile inferioare ale dublurii.

#### 6 Clapetă:

Pliati fiecare clapetă mare și mică de-a lungul liniei de pliure, cu fața orientată către interior. Coaseți marginile împreună. Tăiați rezervele. Întoarceți clapetele și apăsați. Însălați clapetele mici pe față împreună cu marginea

cusăturii din spate a mânecii între marcaje. Însălați clapeta mare la cusătura din față a mânecii între marcaje. Clapetele sunt întinse pe mâneci.

#### 7 Mâneci:

Prindeți cu ace mânecile în găurile pentru mânecă, cu fețele materialului dispuse față în față. Potriveți marcajele 5 de pe față și de pe mânecă. Coaseți mânecile. Aranjați rezervele de cusătură împreună și apăsați spre mâneci. Tigheliți cusătura de îmbinare a mânecilor din exteriorul articolului vestimentar la o lățime de 7 mm (1/4 in), terminând cu aproximativ 8 cm (3 1/4 in) înainte de marginea cusăturii laterale și coaseți spre cusătura mânecii.

#### 8 Cusăturile mânecii și de pe lateral

Pliati mânecile pe lungime, cu fața îndreptată către interior. Realizați cusăturile mânecilor și cusăturile de pe lateral până la capăt. Aranjați rezervele și apăsați pentru a fi deschise. Prindeți clapetele în interior.

#### 9 Betelie:

Pliati partea de betelie în jumătate și apăsați, cu dosul îndreptat către interior. Desfășurați din nou betelia. Coaseți o margine lungă a beteliei, pe față, cu marginea inferioară a jachetei. Apăsați rezerva pe betelie. Pliati betelia pe lungime, cu fața îndreptată către interior. Coaseți peste capete. Tăiați rezerva. Întoarceți betelia către interior. Apăsați rezerva la cealaltă margine lungă a beteliei spre interior și prindeți cu ace la 2 mm (1/8 in) peste cusătura de îmbinare a beteliei. Lucrați pe exteriorul articolului vestimentar pentru a coase pe linia cusăturii, prinzând betelia interioară.

#### 10 Tigheliți marginile frontale:

Coaseți cu tighel marginile frontale ale jachetei la 7 mm (1/4 in) lățime.

#### 11 Nasturi/butoniere:

Realizați butonierele în diagonală, conform marcajelor, pe marginea frontală din dreapta și la capătul drept al beteliei. Realizați butonierele de sus și de jos pe marginea din stânga față pentru nasturii din interior. Coaseți nasturii conform marcajelor, pentru se potrivești cu butonierele. Coaseți nasturii plăți pe interior. Așezați clapeta mare peste clapeta mică și fixați cu un nasture.

### Material și accesorii

**Material recomandat:** Materiale pentru jachete, cu ceva volum. Lână.

**Material original:** Lână.

### Material necesar

Mărimea	36	38	40	42	44
Lățimea materialului	cm				
Material	140		2,35		
	55		2%		

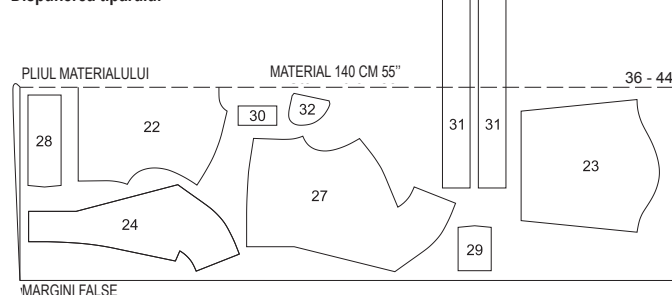
**Accesorii:** Vilene/Pellon G 405. 8 nasturi. 2 nasturi interiori plăți.

### Tăierea bucăților de material

#### Părțile tiparului pe coală

Trasați părțile de tipar de pe foaia tiparului. Ur-

### Disponerea tiparului



MARGINI FALSE

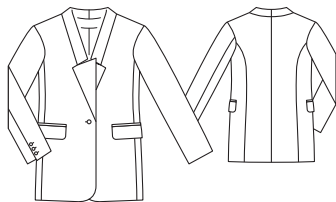
Tăiați dintr-un strat dublu de material, cu fața orientată către interior.

# 114 Sacou

la pag. 32

Mărimi Burda 36, 38, 40, 42, 44

Lungimea spatelui aprox. 81 cm (32 in)



## Material și accesorii

**Material recomandat:** Materiale pentru sacouri.

**Material original:** Amestec de lână. Căptușeală.

## Material necesar

Mărimea	36	38	40	42	44
Lățimea materialului	cm	in	Material necesar (metri/yarzi)		
Material	140		1,95		
	55		2 1/2		
Căptușeală	140		1,65		
	55		1 1/4		

**Accesorii:** Vilene/Pellon G 785. 6 nasturi mici. 1 nasture mare.

## Tăierea bucăților de material

### Părțile tiparului pe coală

Trasați părțile de tipar de pe foaia tiparului. Urmați liniile și detaliile pentru stilul 114. Prindeți cu ace părțile tiparului de material, așa cum se arată în dispunerea tiparului. Marcați părțile a și b direct pe material.

### Rezerve pentru cusătură și tiv

Cusături și margini 1,5 cm (5/8 in), tiv 4 cm (1 5/8 in). Măsurătorile pentru părțile a și b includ rezerve. Cusături la căptușeală și tiv 1,5 cm (5/8 in).

### Decuparea

### Măsurătorile pentru a, b

Mărimea	36	38	40	42	44	Lățime pentru toate mărimile (cm/in)
	Lungime (cm/in)					
a		19	7 1/2		4	1 1/2
b		19	7 1/2		18	7 1/4

### Material

- 21 față 2x
- 22 spate 2x
- 23 parte laterală 2x
- 24 mânecă superioară 2x
- 25 întăritură mânecă 2x
- 26 inserție frontală 4x
- 27 guler 2x
- 28 dublură față 2x
- 29 dublură spate pe un pli 1x
- 30 clapă 2x
- a bordură 4x

### Căptușeală

- 32 față 2x
- 33 spate 2x
- b parte pentru buzunar 4x

precum și părțile 21, 22, 23, 24, 25 și 30.

### Interfațarea

Călcați cu fierul de călcat părțile 26, 27, 28, 29, 30 și a (dosul materialului). De asemenea, interfațați rezervele pentru tiv și pentru tivul mânecilor (pe dosul materialului).

### Asamblare

## Prezentarea generală a tiparului

### Linia verde a tiparului, foaia A

Părțile tiparului de la 21 până la 30, 32, 33

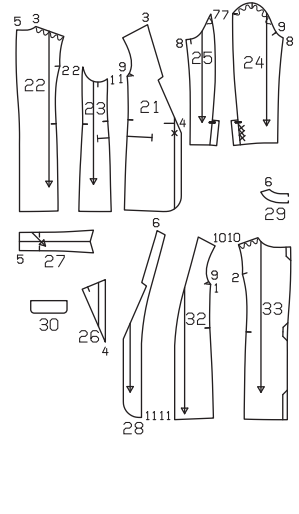
Mărimea 36

Mărimea 38

Mărimea 40

Mărimea 42

Mărimea 44



### Pornire rapidă pentru profesioniști

- 1 Coaseți partea laterală de față
- 2 Buzunare bordurate cu clape
- 3 Cusătura din centrul spatelui/parte de pe lateral
- 4 Cusăturile de la umăr
- 5 Inserție frontală
- 6 Atașați gulerul la dublură și de față
- 7 Rezerva pentru tiv
- 8 Cusătura din spate a mânecii/șliț
- 9 Atașați mânecile
- 10 Asamblați căptușeala
- 11 Coaseți căptușeala
- 12 Nasture/butonieră
- 13 Guler/margine de inserție

### 1 Coaseți partea laterală de față:

Coaseți partea laterală de față. Apăsați rezervele pentru a fi deschise.

### 2 Buzunare bordurate cu clape:

Călcați o fâșie de interfață de aproximativ 3 cm (1 1/4 in) lățime pe dosul materialului, peste liniile de creștere marcate. Marcați o linie de alipire pentru fiecare bordură la 1 cm (3/8 in), deasupra și sub linia buzunarului. Pliți banda de bordură în jumătate pe lungime și apăsați, cu fața orientată către exterior. Prindeți cu ace benzile pliate ale bordurii, astfel încât marginea pliată a fiecăreia să întâlnească linia de alipire. Marcați capetele buzunarelor (marcaje) pe borduri. Coaseți la 5 mm (3/16 in) lângă marginea pliului (= lățimea finisată a bordurii). Creați între liniile de cusătură, tăind în unghi spre fiecare ultimă cusătură. Nu tăiați în bordură. Așezați bordura în deschiderea buzunarului, apăsați. Coaseți partea căptușelii buzunarului până la rezerva cusăturii de îmbinare a bordurii inferioare pe interior, apăsați înspre partea de jos. Trageți mici triunghiuri la capetele deschiderii buzunarelor către interior și coaseți la bordură și părțile de buzunar de la un capăt al cusăturii la celălalt. Coaseți partea unei clape pe materialul părții superioare și pe dublură, cu fețele materialului dispuse față în față, lăsând deschi-

să partea îmbinării de sus. Tăiați rezervele de cusătură, prindeți curbele cu cleme. Întoarceți clapele și apăsați. Treceți clapa între borduri în deschiderea buzunarului și prindeți cu ace. Așezați cealaltă parte de buzunar sub deschiderea buzunarului pe interior, cu fața îndreptată către dos și însălați. Lucrați din exteriorul articolului vestimentar pentru a coase clapa și buzunarul pe linia cusăturii superioare de îmbinare a bordurii. Tăiați uniform părțile de buzunare și coaseți-le împreună.

### 3 Cusătura din centrul spatelui/parte de pe lateral:

Așezați părțile spatelui împreună pe față, prindeți cu ace cusătura centrală și coaseți. Coaseți părțile din spate la părțile laterale. Apăsați rezervele pentru a fi deschise.

### 4 Cusăturile de la umăr:

Realizați cusăturile umerilor, slăbind marginile umerilor în partea din spate. Realizați cusăturile de la umăr ale dublurii. Apăsați rezervele pentru a fi deschise.

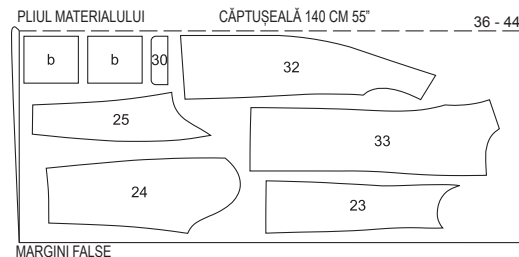
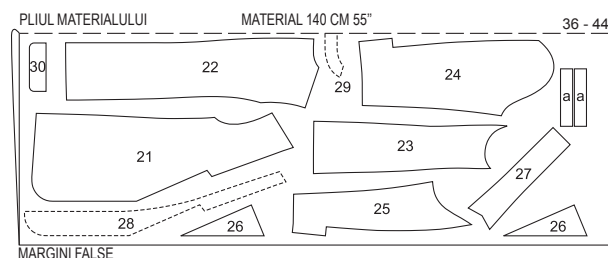
### 5 Inserție frontală:

Coaseți inserția din față de părțile din față și de dubluri (de la cusătura numărul 4 până la marcajul de la „cusătură”). Apăsați rezervele pentru a fi deschise. Prindeți cu cleme în rezerva de cusătură la colț, aproape de linia de cusătură. Apăsați rezervele pentru a fi deschise.

### 6 Atașați gulerul la dublură și de față:

Realizați cusătura din centrul spatelui părților gulerului. Apăsați rezervele pentru a fi deschise. Coaseți o margine a gulerului (= guler exterior) la marginea decolteului jachetei. (cusătura numărul 5). Coaseți cealaltă margine a gulerului (= guler interior) la marginea de la decolteu a dublurii. Prindeți cu cleme rezervele de cusătură de câteva ori de-a lungul curbelor și apăsați pentru a fi deschise. Îndoiiți gulerul pe linia de pli, cu fața orientată către interior. Întoarceți dublura în afară, prindeți cu ace fețele împreună cu partea din față. Coaseți capetele din față ale gulerului împreună. Nu prindeți rezervele cusăturilor de îmbinare a gulerului de părțile de pe față și dubluri. Întăriți pe dos cu o cusătură pentru a asigura capetele cusăturii. Coaseți marginile frontale rămase împreună, până la marginea dublurii interioare, în partea de jos. Tăiați rezervele, prindeți curbele cu cleme la câteva intervale și tăiați colțurile în unghi. Tăiați tivul doar cu 2 cm (3/4 in) înainte de capătul dublurii. Întoarceți gulerul, întoarceți du-

## Dispunerile tiparului



blurile spre interior și apăsați marginile. Prindeți cu ace cusăturile de îmbinare a gulerului și cusăturile de inserție împreună. Lucrați din interior pentru a coase împreună rezervele cusăturilor de îmbinare, cât mai departe posibil.

### 7 Rezerva pentru tiv:

Întoarceți rezerva pentru tiv către interior și coaseți lejer manual.

### 8 Cusăturile mânecii/șliț:

Realizați cusătura din față a mânecii. Apăsați rezervele de cusătură pentru a fi deschise. Apăsați rezerva pentru tivul mânecii către interior și coaseți lejer manual. Realizați cusătura din spate a mânecii, de la marginile superioare la marcajul șlițului. Întăriți pe dos cu o cusătură pentru a asigura capetele cusăturii. Coaseți marginile dublurii șlițului și întăritura pe dedesubt împreună, cosând peste partea de sus a șlițului. Prindeți cu cleme rezerva de cusătură a părții de dedesubt a mânecii la marginea superioară a întăriturii pe dedesubt, aproape de linia de cusătură și apăsați rezervele de cusătură pentru a fi deschise. Apăsați dublurile șlițului mânecilor pe părțile superioare ale mânecilor. Coaseți nasturii așa cum este marcat pe partea de sus a mânecii, prinzând întăritura de dedesubt în interior.

### 9 Atașați mânecile

Atașați mânecile, slăbite.

### 10 Asamblați căptușeala:

Realizați cusătura centrală a căptușelii din spate și coaseți așa cum este marcat pentru slăbirea pliseului. Apăsați pliseul într-o parte și însălați între ele. Coaseți pensele și cusăturile căptușelii. Atașați mânecile.

### 11 Coaseți căptușeala:

Coaseți fețele căptușelii împreună cu marginea dublurii interioare, începând și sfârșind la aproximativ 10 cm (4 in) deasupra marginii tivului. Apăsați rezerva de cusătură pe căptușeală. Aplicați căptușeala în interiorul jachetei, cu dosurile materialului dispuse față în față și așezați mânecile una în cealaltă. Întoarceți către interior căptușeala la tiv cu 1 cm (3/8 in) și coaseți manual la rezerva pentru tiv. Faceți un mic pli cu o lungime suplimentară la marginile din față ale căptușelii. Coaseți manual marginile deschise rămase ale căptușelii. Întoarceți către interior rezervele pentru tiv ale căptușelii și coaseți la rezervele pentru tiv. Așezați lungimea suplimentară în jos. Apăsați.

Tăiați dintr-un strat dublu de material, cu fața îndreptată către interior. Părțile prezentate cu un contur întrerupt trebuie așezate pe material cu partea imprimată în jos.

## 12 Nasture/butonieră:

Realizați o butonieră conform marcajelor, pe marginea din dreapta față. Modificați mărimea butonierei pentru a se potrivi nasturilor dvs. Coaseți nasturele pe marginea din stânga față pentru a se potrivi.

## 13 Guler/margine de inserție:

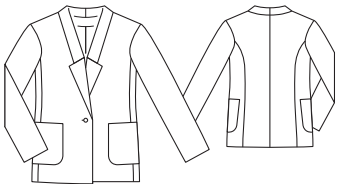
Coaseți împreună manual gulerul și marginea superioară a inserției.

# 115 Sacou ●●●

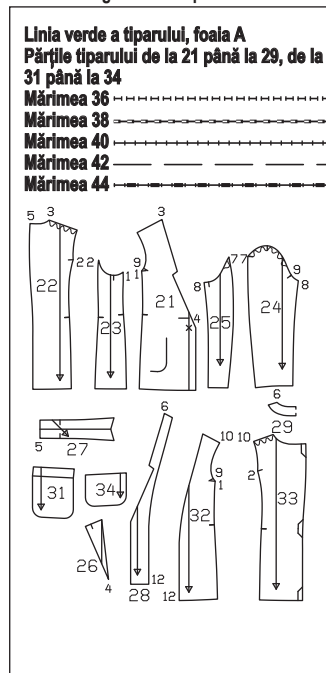
la pag. 45

Mărimi Burda 36, 38, 40, 42, 44

Lungimea spatelui aprox. 74 cm (29 in)



Prezentarea generală a tiparului



**Linia verde a tiparului, foala A**  
Părțile tiparului de la 21 până la 29, de la 31 până la 34

Mărimea 36  
Mărimea 38  
Mărimea 40  
Mărimea 42  
Mărimea 44

### Rezerve pentru cusătură și tiv

Cusături și margini 1,5 cm (5/8 in), tiv 4 cm (1 5/8 in). Cusături și tivul căptușelii 1,5 cm (5/8 in).

### Decuparea

#### Material

21 față 2x  
22 spate 2x  
23 parte laterală 2x  
24 mână superioară 2x  
25 mână interioară 2x  
26 inserție frontală 4x  
27 guler 2x  
28 dublură față 2x  
29 dublură spate pe un pliu 1x  
31 buzunar 2x

#### Căptușeală

32 față 2x  
33 spate 2x  
34 parte pentru buzunar precum și părțile 23, 24 și 25.

Interfațarea Călcați cu fierul de călcat părțile 26, 27, 28 și 29 (dosul materialului). De asemenea, interfațați rezervele pentru tiv și pentru tivul mânecilor (pe dosul materialului).

### Pornire rapidă pentru profesioniști

- 1 Coaseți partea laterală de față
- 2 Atașați buzunarul
- 3 Cusătura din centrul spatelui/parte de pe lateral
- 4 Cusăturile de la umăr
- 5 Inserție frontală
- 6 Atașați gulerul la dublură și de față
- 7 Rezerva pentru tiv
- 8 Cusăturile mânecii/șliț
- 9 Atașați mânecile
- 10 Asamblați căptușeala
- 11 Coaseți căptușeala
- 12 Nasture/butonieră

### Asamblare

1 Coaseți partea laterală de față: Coaseți partea laterală de față. Apăsați rezervele pentru a fi deschise.

2 Atașați buzunarul: Coaseți părțile de căptușeală ale buzunarelor de dublurile față în față ale buzunarelor, lăsând o deschidere de aproximativ 5 cm (2 in) în centrul cusăturii pentru întoarcere. Așezați dublurile și căptușeala în afară și coaseți pe marginile laterale și inferioare ale buzunarelor. Întoarceți buzunarele și apăsați. Coaseți deschiderea. Prindeți cu ace buzunarele de părțile din față la liniile de alipire și coaseți manual (cu cusături invizibile).

3 Cusătura din centrul spatelui/parte de pe lateral:

Așezați părțile spatelui împreună pe față, prindeți cu ace cusătura centrală și coaseți. Coaseți părțile din spate la părțile laterale. Apăsați rezervele pentru a fi deschise.

4 Cusăturile de la umăr: Realizați cusăturile umerilor, slăbind marginile umerilor în partea din spate. Realizați cusăturile de la umăr ale dublurii. Apăsați rezervele pentru a fi deschise.

5 Inserție frontală: Coaseți inserția din față de părțile din față și de dubluri, începând cu cusătura numărul 4 și terminând la colț. Apăsați rezervele pentru a fi deschise. Prindeți cu cleme în rezerva de cusătură la colț, aproape de linia de cusătură. Apăsați rezervele pentru a fi deschise.

Coaseți gulerul la dublură și de față:

Realizați cusătura din centrul spatelui/părților gulerului. Apăsați rezervele pentru a fi deschise. Coaseți o margine a gulerului (= guler exterior) la marginea decolteului jachetei. (cusătura numărul 5). Coaseți cealaltă margine a gulerului (= guler interior) la marginea de la decolteu a dublurii. Prindeți cu cleme rezervele de cusătură de câteva ori de-a lungul curbelor și apăsați pentru a fi deschise. Îndoiiți gulerul pe linia de pliere, cu fața orientată către interior. Întoarceți dublura în afară, prindeți cu ace fețele împreună cu partea din față. Coaseți marginea din față a inserțiilor și continuați cosând marginea din față a dublurii și părțile din față, până la capăt. Apoi deschideți marginile de la capetele din față ale gulerului și partea din față și dublura, până la capăt. Coaseți peste inserție de la un colț la altul. Taiati rezervele și apăsați pentru a fi deschise. Întoarceți dublurile către interior, apăsați marginile. Prindeți cu ace împreună cusăturile gulerului și cusăturile inserțiilor frontale. Lucrați din interior pentru a coase împreună rezervele cusăturilor de îmbinare, cât mai departe posibil.

7 Rezerva pentru tiv: Întoarceți rezerva pentru tiv către interior și coaseți lejer manual.

8 Cusăturile de la mână: Realizați cusăturile din față și din spate ale mânecilor. Apăsați rezervele de cusătură pentru a fi deschise. Apăsați rezerva pentru tivul

mâncii către interior și coaseți lejer manual.

### 9 Atașați mânecile

Atașați mânecile, slăbite.

### 10 Asamblați căptușeala:

Realizați cusătura centrală a căptușelii din spate și coaseți așa cum este marcat pentru slăbirea pliseului. Apăsați pliseul într-o parte și însălați între ele. Coaseți pensele și cusăturile căptușelii. Atașați mânecile.

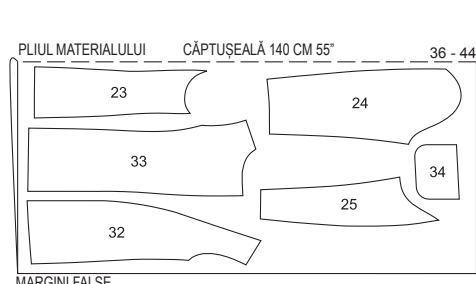
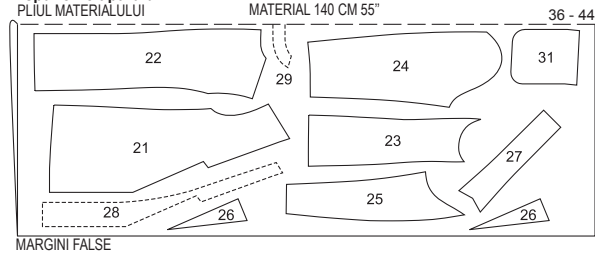
### 11 Coaseți căptușeala:

Coaseți fețele căptușelii împreună cu marginea dublurii interioare, începând și sfârșind la aproximativ 10 cm (4 in) deasupra marginii tivului. Apăsați rezervele de cusătură pe căptușeală. Aplicați căptușeala la tiv cu 1 cm (3/8 in) și coaseți manual la rezervele pentru tiv. Faceți un mic pliu cu o lungime suplimentară la marginile din față ale căptușelii. Coaseți manual marginile deschise rămase ale căptușelii. Coaseți manual marginea inferioară a dublurii la rezervele pentru tiv. Întoarceți către interior rezervele pentru tiv ale căptușelii mânecii și coaseți la rezervele pentru tiv. Așezați lungimea suplimentară în jos. Apăsați.

### 12 Nasture/butonieră:

Realizați o butonieră pe diagonală, conform marcajelor de pe marginea din dreapta față. Modificați mărimea butonierei pentru a se potrivi nasturilor dvs. Coaseți nasturele pe marginea din stânga față pentru a se potrivi.

### Disponerile tiparului



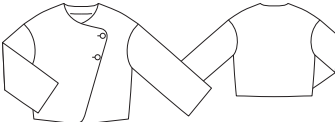
Taiati dintr-un strat dublu de material, cu fața îndreptată către interior. Părțile prezentate cu un contur intererupt trebuie așezate pe material cu partea imprimată în jos.

# 116 Jachetă ●●●

la pag. 14

Mărimi Burda 17, 18, 19, 20, 21

Lungimea spatelui aprox. 56 cm (22 in)



### Material necesar

Mărimea	17	18	19	20	21
Lățimea materialului	cm				
Material	140		1,80		
	55		2		
Căptușeală	140		1,20		
	55		1 1/4		

Accesorii: Vilene/Pellon G 785. 2 nasturi mari. 1 capsă cusută.



## Tăierea bucăților de material

### Părțile tiparului pe coală

Trasați părțile de tipar de pe foaia tiparului. Marcajele de pe față sunt pentru mărimea 17. Pentru celelalte mărimi, mutați marcajele butonierelor în sus corespunzător. Prindeți cu ace părțile tiparului de material, așa cum se arată în dispunerea tiparului.

### Rezerve pentru cusătură și tiv

Cusături și margini 1,5 cm (5/8 in), tiv și tivul mânecii 4 cm (1 5/8 in). Cusături la căptușeală și tiv 1,5 cm (5/8 in).

### Decuparea

Material	
1 față	2x
2 spate pe un pliu	1x
3 mânecă	2x
4 dublură față	2x
5 dublură spate pe un pliu	1x
Căptușeală	
6 față	2x
7 spate pe un pliu și partea 3	1x

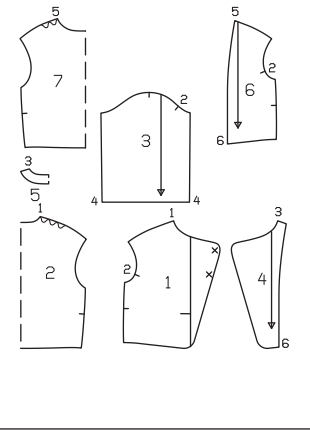
**Interfatarea** Călcați cu fierul de călcat părțile 4 și 5 (dosul materialului).

## Prezentarea generală a tiparului

### Linia verde a tiparului, foaia B

#### Părțile tiparului de la 1 până la 7

Mărimea 17	-----
Mărimea 18	-----
Mărimea 19	-----
Mărimea 20	-----
Mărimea 21	-----



### Pornire rapidă pentru profesioniști

- 1 Cusăturile de la umăr
- 2 Coaseți mânecile
- 3 Cusăturile laterale și cusăturile mânecii
- 4 Dubluri/cusăturile de la umăr
- 5 Coaseți dublura
- 6 Intoarceți dublura/tiv/tivul mânecii
- 7 Asamblați căptușeala
- 8 Coaseți căptușeala la dublură
- 9 Coaseți căptușeala
- 10 Butoniere/capsă

### Asamblare

#### 1 Cusăturile de la umăr:

Așezați părțile frontale pe față împreună cu spatele. Însălați cusăturile umerilor (cusătura numărul 1), slăbind ușor marginile din spate ale umerilor, începând de la decolteu până la umăr. Prindeți cu ace și realizați cusăturile de la umăr. Apăsăți rezervele pentru a fi deschise.

#### 2 Coaseți mânecile:

Prindeți cu ace fețele împreună cu marginile găurii pentru mâneci, potrivit marcajul 2. Potrivii marcajul de la capul mânecii cu cusătura umărului. Prindeți cu ace și coaseți. Apăsăți rezervele pentru a fi deschise.

#### 3 Cusăturile de pe lateral și de la umăr:

Așezați fețele părților frontale împreună cu

spatele și continuați prinzând cu ace marginile mânecii împreună, până la capăt. Prindeți cu ace cusăturile laterale și cusăturile mânecii (cusătura numărul 4). Potrivii cusăturile de îmbinare a mânecilor. Realizați cusăturile. Apăsăți rezervele pentru a fi deschise.

#### 4 Dubluri/cusăturile de la umăr:

Așezați fețele dublurii frontale cu dublura din spate. Prindeți cu ace cusăturile umerilor și coaseți, slăbind marginile umerilor în partea din spate (cusătura numărul 3). Apăsăți rezervele pentru a fi deschise.

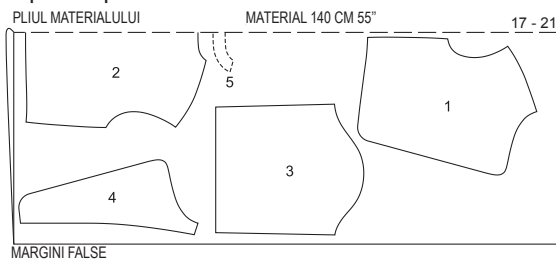
#### 5 Coaseți dublura:

Coaseți fețele dublurii împreună cu părțile din față și cu decolteul, potrivit cusăturile de la umăr. Coaseți dublura, cosând în partea de jos de-a lungul liniei marcate a tivului până la capătul dublurii. Taiăți rezervele la 7 mm (1/4"), prindeți curbele cu cleme la câteva intervale aproape de cusătură și tăiați colțurile în unghi. Taiăți rezerva pentru tiv cu 2 cm (3/4 in) înainte de capătul dublurii.

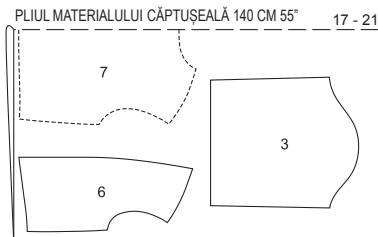
#### 6 Intoarceți dublura/tiv/tivul mânecii:

Intoarceți dublura către interior. Însălați marginile. Intoarceți rezerva pentru tiv către interior și însălați. Apăsăți marginile. Coaseți

### Disponerile tiparului



MARGINI FALSE



MARGINI FALSE

Tăiați dintr-un strat dublu de material, cu fața orientată către interior.

manual tivul, lejer. Coaseți marginea dublurii interioare la tiv. Apăsăți rezervele pentru tivul mânecii către interior și coaseți la fel.

#### 7 Asamblați căptușeala:

Realizați cusăturile umerilor pe dublură și apăsăți rezervele pentru a se deschide. Coaseți mânecile. Apăsăți rezervele pentru a fi deschise. Realizați cusăturile de pe lateral și cusăturile mânecii. Apăsăți rezervele pentru a fi deschise. Apăsăți rezerva de la marginea inferioară a căptușelii spre interior.

#### 8 Coaseți căptușeala la dublură:

Prindeți cu ace fețele căptușelii împreună cu dublura, potrivit cusăturile de la umăr. Coaseți căptușeala, începând și terminând aproximativ 10 cm (4 in) înainte de marginea tivului. Apăsăți rezervele dublurii pe căptușeală.

#### 9 Coaseți căptușeala:

Aplicați căptușeala în interiorul jachetei, cu

dosurile materialului dispuse față în față și așezați mânecile una în cealaltă. Împingeți în sus ușor marginea inferioară a căptușelii și coaseți manual la tiv. Așezați o lungime suplimentară de căptușeală în jos, ca un mic pliu. Coaseți marginile rămase ale căptușelii la dublurile din față. Coaseți manual marginea inferioară a căptușelii mânecilor de dublurile mânecilor.

#### 10 Butoniere/capsă:

Realizați butonierele pe diagonală pe partea frontală, după cum este marcat. Modificați mărimea butonierelor pentru a se potrivi nasturilor dvs. Coaseți nasturile pe stânga pentru se potrivi cu butoniera. Coaseți jumătatea superioară a capsei pe interiorul dublurii din dreapta, conform marcajelor. Coaseți jumătatea inferioară a capsei pe față, în stânga, pentru a se potrivi.

## 117 Bluză cu mânecă scurtă •••

la pag. 24

Mărimi Burda 36, 38, 40, 42, 44

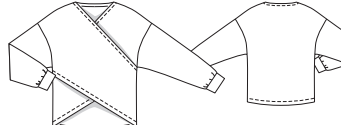
Lungimea spatelui aprox. 65 cm (26 in)

### Rezerve pentru cusătură și tiv

Cusături și margini 1,5 cm (5/8 in), tiv 2 cm (3/4 in). Măsurătorile pentru partea a includ rezerve.

### Măsurătorile pentru a

Mărimea	36	38	40	42	44	Lățime pentru toate mărimile (cm/in)
Lungime (cm/in)	20 7 7/8	20,5 8	21 8 1/8	21,5 8 3/8	22 8 5/8	15 6

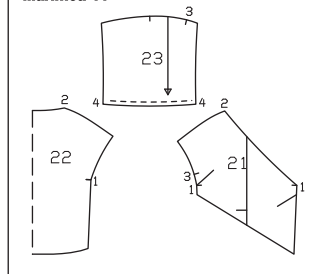


### Prezentarea generală a tiparului

#### Linia neagră a tiparului, foaia D

#### Părțile de tipar de la 21 la 23

Mărimea 36	-----
Mărimea 38	-----
Mărimea 40	-----
Mărimea 42	-----
Mărimea 44	-----



### Material și accesorii

**Material recomandat:** Material tricatat fin. Utilizați numai materiale de tip jersey.  
**Material original:** Material tricatat.

### Material necesar

Mărimea	36	38	40	42	44
Lățimea materialului	cm				
Material	140		1,65		
	55		1 3/4		

**Accesorii:** Un ac dublu pentru mașina de cusut.

### Tăierea bucăților de material

#### Părțile tiparului pe coală

Trasați părțile de tipar de pe foaia tiparului. Prindeți cu ace părțile tiparului de material, așa cum se arată în dispunerea tiparului. Marcați partea a direct pe material.

**Notă:** Realizați cusături pe materialele elastice folosind o cusătură elastică specială sau în zigzag la o setare îngustă. Coaseți rezervele de tiv cu un ac dublu pentru mașina de cusut pentru a le menține elastice.

#### 1 Bandă pentru decolteu spate:

Aranjați rezerva pe spate la marginea decolteului, apăsăți către interior și apoi folosiți acul dublu al mașinii pentru a coase de pe față.

#### 2 Marginile din față:

Aranjați rezervele pe părțile din față la marginea superioară și la marginea tivului, apăsăți către interior și apoi folosiți acul dublu al mașinii pentru a coase de pe față.

#### 3 Însălați partea din stânga și dreapta a feței:

Așezați partea frontală din dreapta pe partea frontală din stânga la liniile de alipire, cu dosul îndreptat spre față și potrivit centrele. Însălați rezervele de cusătură împreună la marginile cusăturii de pe lateral și tratați-le ca un singur strat de material de acum înainte.

#### 4 Cusăturile de la umăr:

Așezați părțile frontale pe față împreună cu spatele și realizați cusăturile umărului (cusătura numărul 2). Aranjați rezervele de cusătură împreună și apăsăți spre spate.

#### 5 Cusăturile de pe lateral:

Așezați părțile frontale pe față împreună cu

spatele și realizați cusăturile de pe lateral (cusătura numărul 1), lăsând rezervele să atârne în spate. Aranjați rezervele de cusătură împreună și apăsați spre spate.

#### 6 Tivul din spate:

Aranjați rezerva pentru tivul din spate și apăsați către interior. Folosiți acul dublu de mașină pentru a coase de pe fața articolului vestimentar.

#### 7 Cusăturile de la mânecă:

Pliati mânecile în jumătate pe lungime, cu fața către interior. Realizați cusăturile mâneicilor (cusătura numărul 4). Aranjați rezervele de cusătură împreună și apăsați spre o parte. Încrețiți marginea inferioară a mânecii după cum urmează, pentru mărimea 36: 26 cm (10 1/4 in), mărimea 38: 26,5 cm (10 1/2 in), mărimea 40: 27 cm (10 5/8 in), mărimea 42: 27,5 cm (10 7/8 in); mărimea 44: 28 cm (11 in).

#### 8 Benzile de la mânecă:

Coaseți împreună capetele părților benzii mânecii, fiecare pe față, pentru a forma cercuri.

Apăsați rezervele de cusătură pentru a fi deschise. Pliati benzile pentru mânecă pe jumătate, pe lungime, și apăsați, cu fața materialului îndreptată spre exterior. Însălați marginile deschise împreună și coaseți la marginile inferioare ale mânecii, întinzând pentru a se potrivi, și potriviți cusăturile benzilor mânecii cu cusăturile mânecii. Taiati rezervele de cusătură la 7 mm (1/4 in), aranjați-le împreună și apăsați-le spre mâneci.

#### 9 Atașați mânecile

Atașați mânecile. Potriviți marcajele 3 de pe față și de pe mânecă. Potriviți marcajul de la capul mânecii cu cusătura umărului. Potriviți cusăturile mânecii și cusăturile laterale. Aranjați rezervele împreună și apăsați spre articolul vestimentar.

#### Pornire rapidă pentru profesioniști

- 1 Pense
- 2 Cusăturile de la umăr
- 3 Benzi de legare
- 4 Dublura de la decolteu
- 5 Tivul
- 6 Cusăturile de pe lateral
- 7 Cusăturile de la mânecă
- 8 Șliturile mânecii
- 9 Atașați mânecile

#### Asamblare

##### 1 Pense:

Coaseți pensele din față și apăsați către partea de jos.

##### 2 Cusăturile de la umăr:

Așezați părțile frontale pe față împreună cu spatetele. Prindeți cu ace cusăturile de la umăr și coaseți, cusătura numărul 1. Aranjați rezervele de cusătură și apăsați pentru a fi deschise. Realizați cusăturile umărului de la dublura decolteului, cusătura numărul 2. Aranjați marginea dublurii interioare. Apăsați rezervele de cusătură pentru a fi deschise.

##### 3 Benzi de legare:

Pliati benzile de întărire în lungime, cu fața orientată către interior. Coaseți la 5 mm (3/16 in) de marginea pliului. Întoarceți benzile de legare. Pliati o margine îngustă a benzii și coaseți capătul cu tighel la 5 mm (3/16 in) lățime. Însălați fețele benzii de legătură împreună, cu marcajul pe față, astfel încât banda să fie îndreptată spre cusătura laterală.

##### 4 Dublura de la decolteu:

Prindeți cu ace fețele dublurii împreună cu părțile din față și din spate, însăilând imediat

lângă linia cusăturii. Coaseți de-a lungul liniei, prinând banda de legătură între ele. Taiati rezervele, prindeți curbele cu cleme, la mai multe intervale. Coaseți dublura la rezerve cât mai aproape posibil: citiți „Sfatul util” 3 din Glosar. Întoarceți dublura spre interior și apăsați marginea cu grijă. Coaseți manual marginea interioară a dublurii la rezervele cusăturilor de la umeri.

##### 5 Tivul:

Apăsați rezerva de tiv de pe părțile din față și din spate către interior, pliați jumătate în interior și prindeți cu ace. Coaseți tivul.

##### 6 Cusăturile de pe lateral:

Realizați cusăturile laterale, cusătura numărul 3. Aranjați rezervele și apăsați pentru a fi deschise. Coaseți un tighel aproape de marginea șlitului, cosând peste partea de sus a șlitului.

##### 7 Cusăturile de la mânecă:

Realizați cusăturile mânecilor, cusătura numărul 4. Aranjați rezervele de cusătură și apăsați pentru a fi deschise.

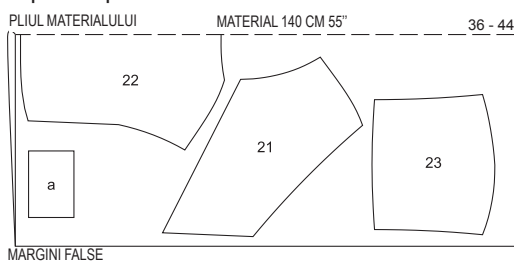
##### 8 Șlituri mâneci:

Aranjați dublura față în față a mânecilor și apăsați-o pe fiecare în sus, cu fața orientată către interior. Prindeți cu ace dublura peste șlitul marcat. Coaseți aproape de jur împrejurul marcajului șlitului, cosând peste partea de sus a șlitului. Taiati rezervele și crestați între liniile de cusătură până la cusătură. Întoarceți dublura spre interior și apăsați marginile. Coaseți marginea interioară a dublurii conform marcajelor.

##### 9 Atașarea mânecilor:

Atașați mânecile, slăbite. Aranjați rezervele de cusătură împreună și apăsați spre mâneci deasupra curbei subrațului.

#### Disponerea tiparului



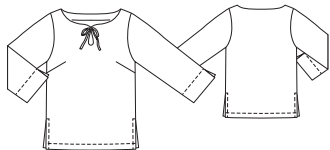
Taiati dintr-un strat dublu de material, cu fața orientată către interior.

## 118 Tunică •••

la pag. 31

Mărimi Burda 36, 38, 40, 42, 44

Lungimea spatelui aprox. 71 cm (28 in)



#### Material necesar

Mărimea	36	38	40	42	44
Lățimea materialului	140	55			
Material			1,55	1%	

Accesorii: Vilene/Pellon G 785.

#### Tăierea bucăților de material

#### Părțile tiparului pe coală

Trasați părțile de tipar de pe foaia tiparului. Prindeți cu ace părțile tiparului de material, așa cum se arată în disponerea tiparului. Marcați partea a direct pe material.

#### Rezerve pentru cusătură și tiv

Cusături, margini și tiv 1,5 cm (5/8). Măsurătorile pentru partea a includ rezerve.

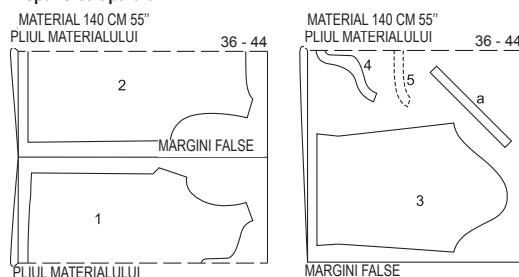
#### Măsurătorile pentru a

Mărimea	36	38	40	42	44	Lățime pentru toate măsurătorile (cm/in)
Lungime (cm/in)			35	13%	3	1%
a						

#### Decuparea

- 1 față pe un pliu 1x
  - 2 spate pe un pliu 1x
  - 3 mânecă 2x
  - 4 dublură față pe un pliu 1x
  - 5 dublură spate pe un pliu 1x
  - a bandă de legare/bandă de întărire 2x
- Interfațarea Călcați cu fierul de călcat părțile 4 și 5 (dusul materialului).

#### Disponerea tiparului



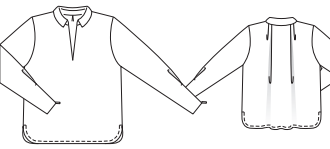
Taiati dintr-un strat dublu de material, cu fața orientată către interior.

## 119 Bluză •••

la pag. 47

Mărimi Burda 72, 76, 80, 84, 88

Lungimea spatelui aprox. 68 cm (27 in)



#### Material și accesorii

Material recomandat: Materiale ușoare pentru bluze.

Material original: Mătase.

#### Material necesar

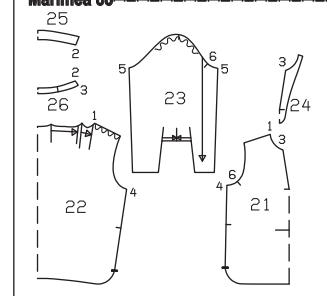
Mărimea	72	76	80	84	88
Lățimea materialului	140	55			
Material			2,00	2%	

#### Prezentarea generală a tiparului

#### Linia albastră a tiparului, foia B

#### Părțile de tipar de la 21 la 26

- Mărimea 72
- Mărimea 76
- Mărimea 80
- Mărimea 84
- Mărimea 88



#### Material și accesorii

Material recomandat: Materiale ușoare pentru bluze.

Material original: Viscoză-mătase artificială.

Notă: Dacă utilizați materialul nostru original cu o lățime de 125 cm (49 in), veți avea nevoie de mai mult decât este calculat în necesarul de material.

**Accesorii:** Vilene/Pellon G785. 2 fermoare invizibile, de 16 cm (6 1/2 in) lungime și un piciorș presor special.

### Tăierea bucăților de material

#### Părțile tiparului pe coală

Trasați părțile de tipar de pe foaia tiparului. Prindeți cu ace părțile tiparului de material, așa cum se arată în dispunerea tiparului.

#### Rezerve pentru cusătură și tiv

Cusături și margini 1,5 cm (5/8 in), tiv 4 cm (1 5/8 in).

#### Decuparea

- |                            |    |
|----------------------------|----|
| 21 față pe un pliu         | 1x |
| 22 spate pe un pliu        | 1x |
| 23 mănecă                  | 2x |
| 24 dublură față pe un pliu | 1x |
| 25 guler pe un pliu        | 2x |
| 26 bandă guler pe un pliu  | 2x |

**Interfatarea** Călcați cu fierul de călcat părțile 24, 25 și 26 (dosul materialului).

#### Pornire rapidă pentru profesioniști

- 1 Cusăturile de la umăr
- 2 Față/sliț
- 3 Pliseuri spate
- 4 Cusăturile de pe lateral
- 5 Guler
- 6 Asamblări mânecile
- 7 Atașări mânecile
- 8 Tivul

### Asamblare

#### 1 Cusăturile de la umăr:

Așezați părțile frontale pe față împreună cu spatele. Realizați cusăturile umerilor (cusătura numărul 1), slăbind marginile umerilor în partea din spate.

#### 2 Față/sliț:

Prindeți cu ace dublura pe față împreună cu partea frontală. Coaseți de-a lungul liniei drepte a decolteului, realizând o cusătură peste marcaj. Tăiați rezervele, prindeți cu cleme în vârful decolteului, aproape de linia de cusătură. Întoarceți dublura către interior și apăsați mar-

ginea. Aranjați marginea interioară a dublurii și însălați la marginea decolteului.

#### 3 Pliseuri pe spate:

Așezați pliseurile pe partea din spate, în direcția săgeții, și însălați la marginea superioară.

#### 4 Cusăturile de pe lateral:

Așezați fețele părților frontale împreună cu spatele și realizați cusăturile laterale. Aranjați rezervele și apăsați pentru a fi deschise.

#### 5 Guler:

Coaseți fețele părților gulerului împreună, lăsând marginea de îmbinare deschisă. Tăiați rezervele de cusătură și tăiați colturile în unghi. Întoarceți gulerul și apăsați. Însălați marginile de îmbinare ale gulerului împreună și însălați marginea superioară a piesei benzii exterioare pentru guler. Apăsați rezerva la marginea inferioară a părții benzii interioare pentru guler astfel încât să fie îndreptată spre interior. Prindeți cu ace, pe față, părțile benzii pentru guler împreună, prinzând gulerul. Coaseți de-a lungul marginii frontale și a marginii superioare. Tăiați rezervele de cusătură. Întoarceți banda pentru guler, așezați gulerul în sus și apăsați. Coaseți banda exterioară pentru guler, pe față, împreună cu marginea decolteului rochiei, cusătura numărul 3. Tăiați rezervele de cusătură și apăsați pe banda pentru guler. Însălați partea benzii interioare pentru guler peste cusătura de îmbinare. Lucrați pe exteriorul articolului vestimentar pentru a coase cu tighel aproape de cusătura de îmbinare, prinzând marginea interioară.

#### 6 Asamblări mânecile:

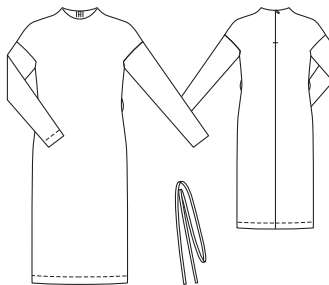
Așezați pliseurile pe mănecă așa cum este marcat. Aranjați rezervele. Introduceți fermoare invizibile la marginile șlițului, pe linia marcată; citiți „Sfatul util” 1 din Glosar. Realizați cusăturile mânecii. Aranjați rezervele de cusătură și apăsați pentru a fi deschise. Aranjați rezerva pentru tivul mânecii, apăsați către interior și coaseți cât mai aproape de fermoar.

#### 7 Atașări mânecile

Atașări mânecile, slăbite. La atașarea mânecilor, următoarele aspecte sunt importante pentru o potrivire adecvată: Potrivii marcajele 6 de pe față și de pe mănecă. Potrivii cusăturile mânecii și cusăturile laterale. Potrivii marcajul de pe mănecă la cusătura umărului. Aranjați rezervele împreună și apăsați spre mâneci, la capul mânecii.

#### 8 Tivul:

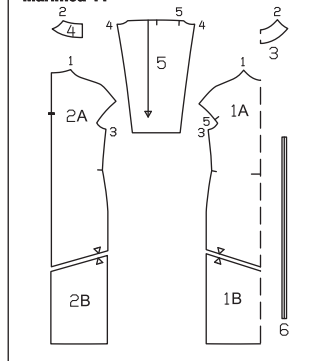
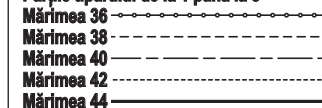
Apăsați rezerva pentru tiv către interior, pliați jumătate dedesubt și prindeți cu ace.



### Prezentarea generală a tiparului

#### Linia roșie a tiparului, foaia C

#### Părțile tiparului de la 1 până la 8



### Tăierea bucăților de material

#### Părțile tiparului pe coală

Trasați părțile de tipar de pe foaia tiparului. Lipiți părțile 1A și 1B și, de asemenea, 2A și 2B împreună pe liniile de îmbinare. Urmați liniile și detaliile pentru stilul 120. Prindeți cu ace părțile tiparului de material, așa cum se arată în dispunerea tiparului.

#### Rezerve pentru cusătură și tiv

Cusături și margini 1,5 cm (5/8 in), tiv și tivul mânecii 4 cm (1 5/8 in).

#### Decuparea

- |                           |    |
|---------------------------|----|
| 1 față pe un pliu         | 1x |
| 2 spate                   | 2x |
| 3 dublură față pe un pliu | 1x |
| 4 dublură spate           | 2x |
| 5 mănecă                  | 2x |
| 6 curea de legare         | 2x |
- Interfatarea** Călcați cu fierul de călcat părțile 3 și 4 (dosul materialului).

#### Pornire rapidă pentru profesioniști

- 1 Fermoar invizibil
- 2 Cusăturile de la umăr/dublura
- 3 Cusăturile laterale și cusăturile mânecii
- 4 Atașări mânecile
- 5 Tiv/tivul mânecii
- 6 Curea de legare
- 7 Bucle de ață

### Asamblare

**Notă:** Realizați cusături pe materialele elastice folosind o cusătură elastică specială sau în zigzag la o setare îngustă. Coaseți rezervele de tiv cu un ac dublu pentru mașina de cusut pentru a le menține elastice.

#### 1 Fermoar invizibil:

Introduceți fermoarul invizibil la marginile deschiderii de sus din spate; citiți „Sfatul util”

1 din Glosar. Realizați cusătura centrală din spate de la marginile inferioare la fermoar. Aranjați rezervele de cusătură și apăsați pentru a fi deschise.

#### 2 Cusăturile de la umăr/dublura:

Așezați părțile frontale pe față împreună cu spatele. Prindeți cu ace cusăturile de la umăr și coaseți (cusătura numărul 1). Realizați cusăturile umărului de la dubluri (cusătura numărul 2). Aranjați rezervele de cusătură și apăsați pentru a fi deschise. Aranjați marginea dublurii interioare. Prindeți cu ace fețele dublurii împreună cu marginea decolteului, potrivit cusăturile de la umăr. Pliati marginile dublurii din spate de la decolteu către exterior, cu 5 mm (3/16 in) înainte de marginile de deschidere și prindeți cu ace la decolteu. Întoarceți benzile de fermoar cu rezervele în afară și prindeți cu ace la marginea decolteului peste dublură. Coaseți marginile decolteului împreună. Tăiați rezervele, prindeți curbele cu cleme, la mai multe intervale. Așezați dublura către decolteu și coaseți până la rezervele de cusătură, cât mai aproape posibil de cusătură; citiți „Sfatul util” 3. Întoarceți dublura spre interior și apăsați marginile. Coaseți manual capetele dublurii la benzile de prindere a fermoarului. Coaseți dublura interioară la rezervele de cusătură ale umerilor.

#### 3 Cusăturile laterale și cusăturile mânecii:

Pliati mânecile în jumătate pe lungime, așezați fața pe spate, cu fața materialului către interior. Prindeți cu ace și realizați cusăturile laterale (cusătura numărul 3) și ale mânecilor (cusătura numărul 4). Aranjați rezervele de cusătură și apăsați pentru a fi deschise.

#### 4 Atașări mânecile

Atașări mânecile, potrivit marcajele 5. De asemenea, potrivii cusăturile laterale și cusăturile mânecii. Mai întâi coaseți de-a lungul marginii inferioare a găurii pentru mănecă, de la un colț la altul și prindeți cu cleme cu grijă în rezerva de cusătură din față și din spate în colț. Apoi coaseți restul cusăturii. Aranjați rezervele de cusătură împreună și apăsați spre mâneci.

#### 5 Tiv/tivul mânecii:

Aranjați rezervele pentru tiv și tivul mânecii, apăsați către interior și coaseți de pe fața articolului vestimentar cu acul dublu al mașinii.

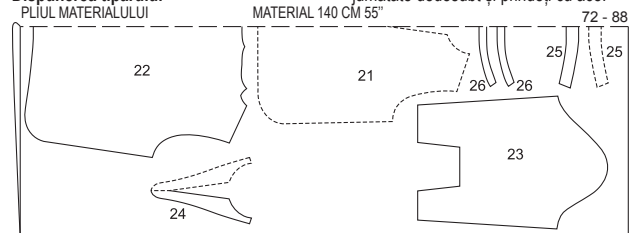
#### 6 Curea de legare:

Coaseți benzile curelei împreună la un capăt, cu fețele materialului dispuse față în față, pentru a forma o bandă lungă. Apăsați rezervele pentru a fi deschise. Pliati cureaua în jumătate pe lungime, cu fața orientată către interior. Coaseți de-a lungul marginilor exterioare. Lăsați o deschidere de aproximativ 5 cm (2 in) în mijloc pentru întoarcere. Tăiați rezervele și tăiați colturile în unghi. Întoarceți cureaua. Apăsați marginile și coaseți deschiderea manual.

#### 7 Bucle de ață:

Realizați bucle de ață peste cusătura laterală, la nivelul taliei, prin răsucirea a 3 - 4 fire și acoperind strâns cu o cusătură manuală pentru butoniere.

### Dispunerea tiparului



MARGINI FALSE

Tăiați dintr-un strat dublu de material, cu fața orientată către interior.

## 120 Rochie • • • •

la pag. 48

Mărimi Burda 36, 38, 40, 42, 44

Lungimea spatelui aprox. 118 cm (46 1/2 in)

### Material și accesorii

**Material recomandat:** Material tricotat fin. Materiale din jersey cu greutate medie spre mare. Utilizați numai materiale elastice.

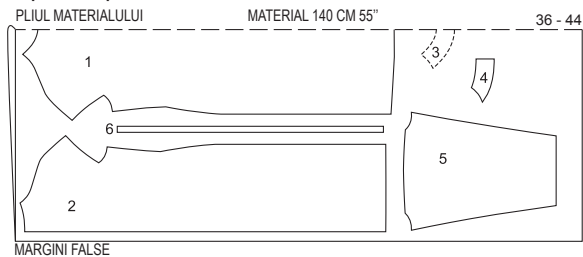
**Material original:** Material de tricot fin cu elastic.

### Material necesar

Mărimea	36	38	40	42	44	
Lățimea materialului	cm	Material necesar (metri/yarzi)				
Material	140	1,90				
	55	2				

**Accesorii:** Vilene/Pellon H 609. 1 fermoar invizibil, 20 cm (8 in) lungime și un piciorș presor special. Un ac dublu pentru mașina de cusut.

## Disponerea tiparului



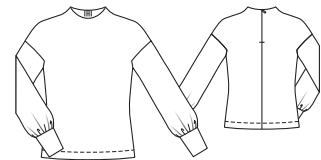
Tăiați dintr-un strat dublu de material, cu fața orientată către interior.

## 121 Top ●●●

la pag. 11

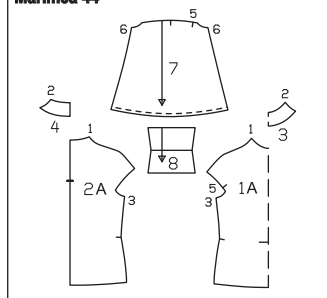
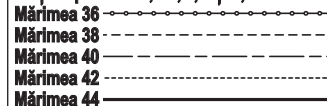
Mărimi Burda 36, 38, 40, 42, 44

Lungimea spatelui aprox. 65 cm (26 in)



### Prezentarea generală a tiparului

**Linia roșie a tiparului, foaia C**  
Părțile tiparului 1A, 2A, 3, 4 și 7, 8



### Material și accesorii

**Material recomandat:** Material tricrat fin. Materiale din jersey cu greutate medie spre mare. Utilizați numai materiale elastice.

**Material original:** Material de tricrat fin cu elastan. Notă: Dacă utilizați materialul nostru original cu o lățime de 135 cm (53 in), veți avea nevoie de mai mult decât este calculat în necesarul de material.

### Material necesar

Mărimea	36	38	40	42	44
Lățimea materialului	cm	Material necesar (metri/yardzi)			
Material	140	1,45			
	55	1 ½			

**Accesorii:** Vilene/Pellon H 609. 1 fermoar invisibil, 20 cm (8 in) lungime și un picioruș presor special. Un ac dublu pentru mașina de cusut.

### Tăierea bucăților de material

#### Părțile tiparului pe coală

Trasați părțile de tipar de pe foaia tiparului. Urmați liniile și detaliile pentru stilul 121. Prindeți cu ace părțile tiparului de material, așa cum se arată în disponerea tiparului.

### Rezerve pentru cusătură și tiv

Cusături și margini 1,5 cm (5/8 in), tiv și tivul mânecii 4 cm (1 5/8 in).

### Decuparea

- 1A față pe un pli
- 2A spate
- 3 dublură față pe un pli
- 4 dublură spate
- 7 mănecă
- 8 bandă mănecă

**Interfatarea** Călcați cu fierul de călcat părțile 3 și 4 (dosul materialului).

### Pornire rapidă pentru profesioniști

- 1 Fermoar invisibil
- 2 Cusăturile de la umăr/dublura
- 3 Cusăturile laterale și cusăturile mânecii
- 4 Benzile de la mănecă
- 5 Încreții marginea inferioară a mânecii
- 6 Coaseți benzile mânecilor la mâneci
- 7 Atașați mănecile
- 8 Tivul

### Asamblare

**Notă:** Realizați cusături pe materialele elastice folosind o cusătură elastică specială sau în zigzag la o setare îngustă. Coaseți rezervele de tiv cu un ac dublu pentru mașina de cusut pentru a le menține elastice.

#### 1 Fermoar invisibil:

Introduceți fermoarul invisibil la marginile deschiderii de sus din spate; citiți „Sfatul util” 1 din Glosar. Realizați cusătura centrală din spate de la marginile inferioare la fermoar. Aranjați rezervele de cusătură și apăsați pentru a fi deschise.

#### 2 Cusăturile de la umăr/dublura:

Așezați părțile frontale pe față împreună cu spatelul. Prindeți cu ace cusăturile de la umăr și coaseți (cusătura numărul 1). Realizați cusăturile umărului de la dubluri (cusătura numărul 2). Aranjați rezervele de cusătură și apăsați pentru a fi deschise. Aranjați marginea dublurii inferioare. Prindeți cu ace fețele dublurii împreună cu marginea decolteului, privind cusăturile de la umăr. Pliati capetele dublurii din spate către exterior, cu 5 mm (3/16 in) înainte de marginile de deschidere și prindeți cu ace la decolteu. Întoarceți benzile de fermoar cu rezervele în afară și prindeți cu ace la marginea decolteului peste dublură. Coaseți marginile decolteului împreună. Tăiați rezervele, prindeți curbele cu cleme, la mai multe intervale. Așezați dublura în decolteu și coaseți până la rezervele de cusătură, cât mai aproape posibil de cusătură; citiți „Sfatul util” 3. Întoarceți dublura spre interior și apăsați marginile. Coaseți manual capetele dublurii la benzile de fermoar. Coaseți marginea inferioară a dublurii la rezervele cusăturilor umerilor.

### 3 Cusăturile laterale și cusăturile mânecii:

Pliati mănecile în jumătate pe lungime, așezați fața pe spate, cu fața materialului către interior. Prindeți cu ace și realizați cusăturile laterale (cusătura numărul 3) și ale mânecilor (cusătura numărul 6). Aranjați rezervele de cusătură și apăsați pentru a fi deschise.

#### 4 Benzile de la mănecă:

Pliati fiecare bandă a mânecii în jumătate pe lungime, cu fața către interior. Prindeți cu ace cusăturile și coaseți. Aranjați rezervele de cusătură și apăsați pentru a fi deschise. Pliati banda mânecii pe linia de pli, cu fața materialului îndreptată spre exterior. Însăliți împreună marginile deschise.

#### 5 Încrețiti:

Încreții marginea inferioară a mânecii exterioare pentru a se potrivească cu marginea inferioară a benzii mânecii. Înnotați capetele firelor și distribuiți uniform pleisurile.

#### 6 Coaseți benzile mânecilor la mâneci:

Însăliți marginile benzii pentru mănecă împreună și coaseți pe față împreună cu mar-

ginile inferioare ale mânecii, privind cusăturile. Aranjați rezervele de cusătură împreună și apăsați spre banda mânecii.

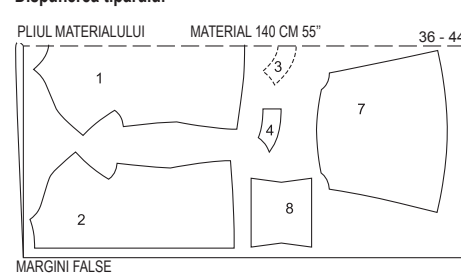
#### 7 Atașați mănecile

Atașați mănecile, privind marcajele 5. De asemenea, potriviți cusăturile laterale și cusăturile mânecii. Mai întâi coaseți de-a lungul marginii inferioare a găurii pentru mănecă, de la un colț la altul și prindeți cu cleme cu grijă în rezerva de cusătură din față și din spate în colț. Apoi coaseți restul cusăturii. Aranjați rezervele de cusătură împreună și apăsați spre măneci.

#### 8 Tivul:

Aranjați rezervele și apăsați către interior. Lucrați pe fața articolului vestimentar și utilizați un ac dublu pentru mașina de cusut pentru a coase tivul.

## Disponerea tiparului



Tăiați dintr-un strat dublu de material, cu fața orientată către interior.

## 122 Rochie ●●●

la pag. 12

Mărimi Burda 36, 38, 40, 42, 44

Lungime de la talie 78 cm (30 3/4 in)



### Material și accesorii

**Material recomandat:** Materiale fluide pentru rochii.

**Material original:** Viscoză-mătase artificială cu imprimeu.

Notă: Dacă utilizați materialul nostru original cu o lățime de 107 cm (42 in), veți avea nevoie de mai mult decât este calculat în necesarul de material.

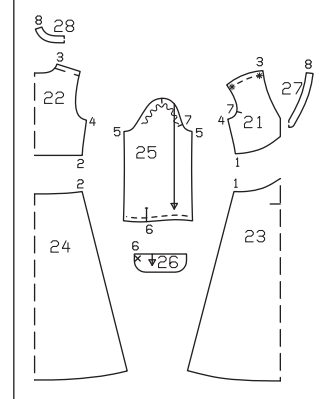
### Material necesar

Mărimea	36	38	40	42	44
Lățimea materialului	cm	Material necesar (metri/yardzi)			
Material	140	2,35			
	55	2 %			

**Accesorii:** Vilene/Pellon G 785. Elastic 7 mm (1/4 in) lățime: Mărimile 36 – 40: 0,40 m (16 in), mărimile 42, 44: 0,45 m (18 in) lungime. 2 nasturi acoperiți cu material.

### Prezentarea generală a tiparului

**Linia albastră a tiparului, foaia C**  
Părțile de tipar de la 21 la 28



### Tăierea bucăților de material

#### Părțile tiparului pe coală

Trasați părțile de tipar de pe foaia tiparului. Prindeți cu ace părțile tiparului de material, așa cum se arată în disponerea tiparului. Marcați părțile a și b direct pe material.

#### Rezerve pentru cusătură și tiv

Cusături și margini 1,5 cm (5/8 in), tiv 3 cm (1 1/4 in). Măsurătorile pentru părțile a și b includ rezerve.



## Decuparea

- 21 față 2x  
22 spate pe un pli 1x  
23 panoul din față al fustei  
**Măsurătorile pentru a, b**

Mărimea	36	38	40	42	44	Lățime pentru toate mărimile (cm/in)
a	25 9%	26 10%	27 10%	28 11	29 11	11 4%
b	15 6					4 1½

- pe un pli 1x  
24 panoul din spate al fustei pe un pli 1x  
25 mânecă 2x  
26 manșetă 4x  
27 dublură față pe un pli 1x  
28 dublură spate pe un pli 1x  
a bandă de întărire/fâșie 2x  
b bandă/șliț mânecă 2x  
**Interfațarea** Călcați cu fierul de călcat părțile 26, 27, 28 (dosul materialului).

## Asamblare

- 1 Încreții partea din față:**  
Încreții marginile de la umăr ale părților din față. Pentru a încreți marginile coaseți două linii de însăilare la mașină (setarea cea mai

### Pornire rapidă pentru profesioniști

- Încreții partea din față
- Cusătura centrală pe față
- Umeri/dublură
- Coaseți dublura
- Cusăturile de pe lateral/partea superioară a articolului vestimentar
- Șlițul mânecii
- Cusătura mânecii/marginea inferioară a mânecii
- Manșetă
- Atașați mânecile
- Bandă
- Cusăturile laterale ale fustei
- Coaserea fustei
- Coaserea elasticului
- Tivul

lungă a cusăturii), de-a lungul marginii, distanțate întâi la 1,2 cm (1/2 in) de margine și apoi din nou la 5 mm (3/16 in) de aceasta. Trageți firele bobinei pentru a încreți marginile pentru a se potrivi cu marginile din spate ale umerilor. Înnoțați capetele firului și distribuiți uniform pleisurele.

**2 Cusătura centrală pe față:**  
Realizați cusătura centrală din față pe părțile din față cu fețele materialului dispuse față în față, cosând în partea de jos doar până la linia cusăturii. Aranjați rezervele de cusătură și apăsați pentru a fi deschise.

**3 Umeri / Dublură:**  
Așezați părțile frontale pe față împreună cu spatelul, prindeți cu ace cusăturile din față ale umărului și coaseți. Aranjați rezervele de cusătură împreună și apăsați spre spate. Realizați cusăturile de la umăr, inclusiv pe dubluri. Apăsați rezervele pentru a fi deschise. Aranjați marginile dublurii interioare.

**4 Coaseți pe dublură:**  
Prindeți cu ace fețele dublurii împreună cu marginea decolteului, privind cusăturile de la umăr. Coaseți dublura de-a lungul decolteului marcat. Tăiați rezervele de cusătură, prindeți cu cleme la vârful decolteului și prindeți curbele cu cleme. Așezați dublura în sus și coaseți la rezervele de cusătură cât mai aproape de cusătură; citiți „Sfatul util” din Glosar. Întoarceți dublura spre interior și apăsați marginile. Coaseți manual marginea interioară a dublurii la rezervele cusăturilor pentru umeri și cusătura panoului frontal.

**5 Cusăturile de pe lateral/partea superioară a articolului vestimentar:**  
Realizați cusăturile de pe lateral. Aranjați rezervele de cusătură și apăsați pentru a fi deschise.

## 6 Șlițul mânecii:

Crestați șlițurile mânecilor după cum indică marcajul. Despărțiți marginile tăiate într-o linie dreaptă și coaseți cât mai aproape posibil de o margine longitudinală a benzii de prindere. Apăsați banda de prindere peste margini, spre interior, întoarceți și însăilați de-a lungul cusăturii de îmbinare, având în final o lățime de prindere de 7 mm (1/4 in). Coaseți cu țighele de pe față părți articolului vestimentar, aproape de cusătură. Prindeți legătura la 45 de grade în partea de sus a șlițului, pe interior, ca un mic pliseu. Așezați legătura către interior la marginile din față ale șlițului și însăilați marginea inferioară.

## 7 Cusătura mânecii/marginea inferioară a mânecii:

Realizați cusăturile mânecii, aranjați rezervele de cusătură și apăsați pentru a se deschide. Încreții marginile inferioare ale mânecilor pentru a se potrivi lățimii manșetelor.

## 8 Manșetă:

Așezați câte 2 părți de manșetă împreună pe față. Coaseți peste capetele manșetelor și continuați de-a lungul marginii inferioare, până la capăt. Începeți și terminați cusătura de la capete exact pe linia de cusătură a marginii de îmbinare. Întoarceți manșetele. Coaseți manșetele de marginile inferioare ale mânecilor, întoarceți marginile interioare către interior și însăilați. Coaseți cu țighele manșetele din exterior, aproape de margini, prinzând marginea interioară. Tigheliți la 1,5 cm (5/8 in) de marginea îngustă și continuați de-a lungul marginii inferioare, până la capăt. Realizați o butonieră la capătul din față al fiecărei manșete, după marcaj. Coaseți nasturii la capetele din spate ale manșetelor, pentru a se potrivi.

## 9 Atașați mânecile

Atașați mânecile, slăbite. Aranjați rezervele împreună și apăsați spre mâneci, la capul mânecii.

## 10 Banda:

Îndoii fiecare parte de bandă în jumătate pe lungime, cu dosul orientat către interior. Apăsați marginea de pliere, întinzând marginea de pliere astfel încât să fie cu aproximativ 5 cm (2 in) mai lungă decât marginea de îmbinare opusă. Așezați benzi pe marginea superioară a părții din față a fustei, astfel încât rezervele marginii de îmbinare să se afle pe rezervele de la marginea superioară a fustei și banda dreaptă să se afle pe banda stângă. Însăilați benzile de marginea superioară a fustei și de marginile cusăturilor laterale.

## 11 Cusăturile laterale ale fustei:

Așezați fețele panourilor din față ale fustei împreună cu panoul din spate al fustei. Prindeți cu ace și realizați cusăturile laterale, prinzând benzile în interior. Aranjați rezervele împreună și apăsați deschise.

## 12 Coaserea fustei:

Prindeți cu ace fețele fustei împreună cu partea superioară a articolului vestimentar și coaseți, prinzând benzile în interior. Întrerupeți coaserea la cusătura panoului central din partea superioară a articolului vestimentar. Aranjați rezervele de cusătură împreună și apăsați în sus.

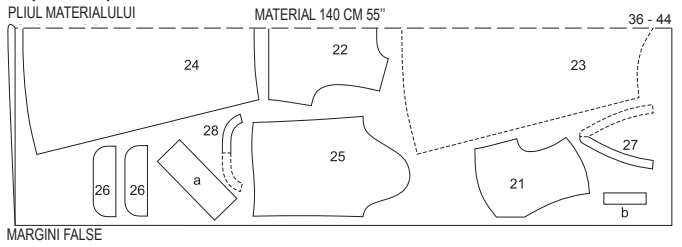
## 13 Coaserea elasticului:

Trageți elasticul după cum urmează pentru mărimea 36: 35 cm (14 in), mărimea 38: 37 cm (14 1/2 in), mărimea 40: 39 cm (15 1/2 in), mărimea 42: 41 cm (16 in), mărimea 44: 43 cm (17 in). Prindeți cu ace elasticul de rezerva cusăturii de îmbinare a părții din spate a fustei, întoarceți către interior capetele elasticului la cusătura laterală cu 1 cm (3/8 in). Coaseți elasticul, întins pentru a se potrivi.

## 14 Tivul:

Aranjați rezerva pentru tiv, apăsați către interior și coaseți lejer manual.

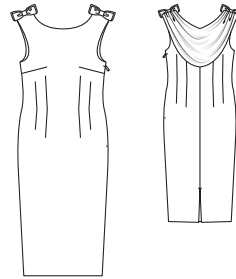
## Disponerea tiparului



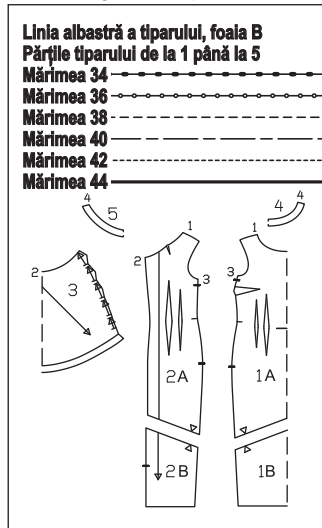
Tăiați dintr-un strat dublu de material, cu fața orientată către interior.

# 123 Rochie

la pag. 42  
Mărimi Burda 34, 36, 38, 40, 42, 44  
Lungime de la talie 73 cm (28 3/4 ins)



## Prezentarea generală a tiparului



## Material și accesorii

**Material recomandat:** Materiale curgătoare pentru rochii  
**Material original:** Crep chinezesc. Căptușeală.

## Material necesar

Mărimea	34	36	38	40	42	44
Lățimea materialului	cm in					
Material	140	2,00				
	55	2 ½				
Căptușeală	140	1,30				
	55	1 ½				

**Accesorii:** Vilene/Pellon G 785. 1 fermoar invizibil, 40 cm (16 in) lungime și un piciorșor presor special.

## Tăierea bucăților de material

### Părțile tiparului pe coală

Trasați părțile de tipar de pe foaia tiparului. Li-piți părțile 1A și 1B și, de asemenea, 2A și 2B împreună pe liniile de îmbinare. Prindeți cu ace părțile tiparului de material, așa cum se arată în dispunerea tiparului. Marcați părțile de la a la c direct pe material.

### Rezerve pentru cusătură și tiv

Cusături și margini 1,5 cm (5/8 in), tiv 4 cm (1 5/8 in). Tăiați bucățile de căptușeală cu rezervele de cusătură și tiv de 1,5 cm (5/8 in). Măsurătorile pentru părțile de la a la c includ rezerve.

## Măsurătorile pentru a, b, c

Mărimea	34	36	38	40	42	44	Lățime pentru toate mărimile (cm/in)
a	40,5 16	42 16%	43,5 17%	45 17%	46 18%	47,5 18%	4 1½
b	41 16%		44 17%		12 4%		
c	8,5 3%			7 2%			

## Decuparea

### Material

- 1 față pe un pli 1x  
2 spate 2x  
3 partea drapată pe un pli 1x  
4 dublură față pe un pli 1x  
5 dublură spate pe un pli 1x  
a bandă de întărire/gaura pentru mânecă 2x  
b fundă 2x  
c nod fundă 2x

### Căptușeală

părțile 1 și 2.  
**Interfațarea** Călcați cu fierul de călcat părțile 4 și 5 ale dublurii (dosul materialului).

## Pornire rapidă pentru profesioniști

- Pense
- Cusătură din centrul spatelui
- Partea drapată
- Cusăturile de la umăr
- Căptușeala
- Decolteu/dublură
- Fermoar invizibil/cusăturile de pe lateral
- Subraț
- Tiv/tivul căptușelii
- Funde

## Asamblare

### 1 Pense:

Coaseți pensele de la bust pe partea din față și apăsați în sus. Coaseți pensele rămase pe părțile din față și din spate și apăsați-le spre centru.

## 2 Cusătura din centrul spatelui:

Realizați cusătura din centrul spatelui de pe părțile din spate, cât mai aproape de marcajul șlițului. Întăriți pe dos cu o cusătură pentru a asigura capetele cusăturii. Aranjați rezervele și apăsați pentru a fi deschise, continuând cu apăsarea rezervelor de la marginile șlițului spre interior, totul printr-o singură mișcare.

## 3 Partea drapată:

Aranjați rezerva pentru tiv pe partea drapată, apăsați către interior pe linia de pliere și coaseți lejer manual. Aranjați pleisurele în direcția săgeții și însălați pe rezerve. Prindeți cu ace piesa drapată de marginea din spate ale umărului și marginea decolteului, cu dosul îndreptat către față, și însălați rezervele.

## 4 Cusăturile de la umăr:

Așezați părțile frontale pe față împreună cu spatele. Prindeți cu ace cusăturile de la umeri și coaseți, prinzând în interior partea drapată. De asemenea, realizați cusăturile de la umăr ale dublurii. Apăsați rezervele de cusătură pentru a fi deschise.

## 5 Căptușeala:

Coaseți pense pe căptușeală, realizați cusătura centrală din spate la 1 cm (3/8 in) deasupra șlițului și realizați cusăturile umierilor. Apăsați ca pentru părțile de material vizibil. Aranjați marginea interioară a dublurii. Însălați dublura pe marginea de la decolteu a căptușelii, cu dosul îndreptat spre față și coaseți marginea interioară.

## 6 Decolteu/dublură:

Prindeți cu ace pe față dublura și căptușeala împreună cu marginea decolteului. Coaseți de-a lungul liniei de cusătură, prinzând în interior partea drapată la spate. Așezați dublura în decolteu și coaseți până la rezerva de cusătură, aproape de cusătură; citiți „Sfatul util” 3 din Glosar. Întoarceți dublura către interior, apăsați marginea decolteului.

## 7 Fermoar invizibil/cusăturile de pe lateral:

Introduceți fermoarul invizibil la marginile deschiderii din stânga; citiți „Sfatul util” 1 din Glosar. Lăsați capetele superioare ale benzilor de fermoar liber, cu dinții fermoarului începând de la marcajul de sus al șlițului. Realizați cusătura laterală deasupra și dedesubtul fermoarului, precum și cusătura laterală din

dreapta. Aranjați rezervele de cusătură și apăsați pentru a fi deschise. Realizați cusăturile laterale ale căptușelii, lăsând șlițul pentru fermoar deschis (opus). Întoarceți către interior marginea căptușelii și coaseți la benzile de fermoar.

## 8 Subrat:

Însălați căptușeala de rezerve la marginile găurii pentru mânecă. Taiati rezervele de cusături la 1 cm (3/8 in). Pliati banda de întărire în jumătate pe lungime, cu dosul îndreptat către interior. Apăsați marginea pliată. Prindeți cu ace banda pliată de marginea găurii pentru mânecă (marginile deschise se află pe marginea rezervei de cusătură). Întoarceți către interior un capăt al benzii la cusătura laterală și suprapuneți-l cu celălalt capăt. Coaseți de-a lungul liniei de cusătură. Apăsați manual pe rezerva de cusătură. Întoarceți banda spre interior și apăsați marginea. Coaseți manual pe interior marginea pliată de căptușeală.

## 9 Tiv/tivul căptușelii:

Aranjați rezerva pentru tiv, apăsați pentru a fi îndreptată către interior și coaseți lejer manual. Întoarceți rezervele de tiv ale căptușelii de două ori dedesubt; ar trebui să fie cu aproximativ 2 cm (3/4 in) mai scurte decât pentru rochie. Întoarceți către interior rezervele de la șliț ale căptușelii și coaseți manual la rezervele șlițului de la rochie.

## 10 Funde:

Pliati banda pentru funde în jumătate pe lungime, cu fața orientată către interior. Coaseți împreună marginile, lăsând un pic de cusătură deschisă pentru întoarcere. Taiati rezervele de cusătură și taiati colțurile în unghi. Întoarceți fundele și apăsați marginile. Pliati fundele în jumătate pe lungime. Măsurati de la marginea pliată și marcați: mărimile 34 - 38: 12,5 cm (5 in), mărimile 40 - 44: 14 cm (5 1/2 in). Coaseți peste funda îndoită la marcate. Poziționați cusătura astfel încât să fie centrată pe fundă. Fixați centrul fundei cu cusături de mână. Apăsați cu 1 cm (3/8 in) către interior marginile lungi ale părții pentru nodul fundei. Așezați nodul fundei în jurul mijlocului fundei și coaseți în spate, cu capătul întins deasupra, întors către interior. Coaseți manual fundele centrate pe umeri.

# 124 Pantaloni ●●●

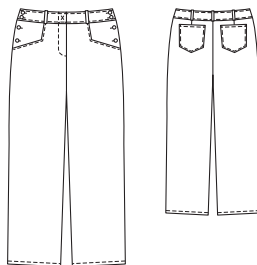
la pag. 54

Mărimi Burda 44, 46, 48, 50, 52

Exterior crac 108 cm (42 1/2 in)

Tiv 52 cm (20 1/2 in)

Pantaloni stau pe talie



Aplicați marcajul X pentru mărimile 46 - 52 la aceeași distanță de marginea din lateral ca pentru mărimea 44. Marcați părțile a și b direct pe material.

## Rezerve pentru cusătură și tiv

Cusături și margini 1,5 cm (5/8 in), tiv 4 cm (1 5/8 in). Măsurătorile pentru părțile a și b includ rezerve.

## Măsurătorile pentru a, b

Mărimea	44	46	48	50	52	Lățime pentru toate mărimile (cm/in)
	Lungime (cm / in)					
a		14	5 1/2			6 2 1/2
b		40	15 1/4			4 1 1/2

## Prezentarea generală a tiparului

### Linia albastră a tiparului, foia D

### Părțile de tipar de la 21 la 29

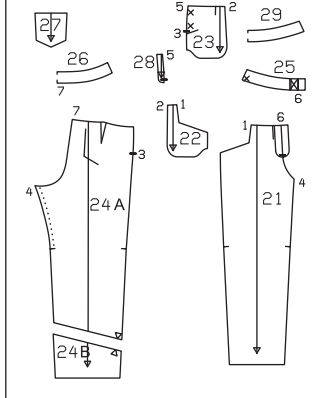
Mărimea 44

Mărimea 46

Mărimea 48

Mărimea 50

Mărimea 52



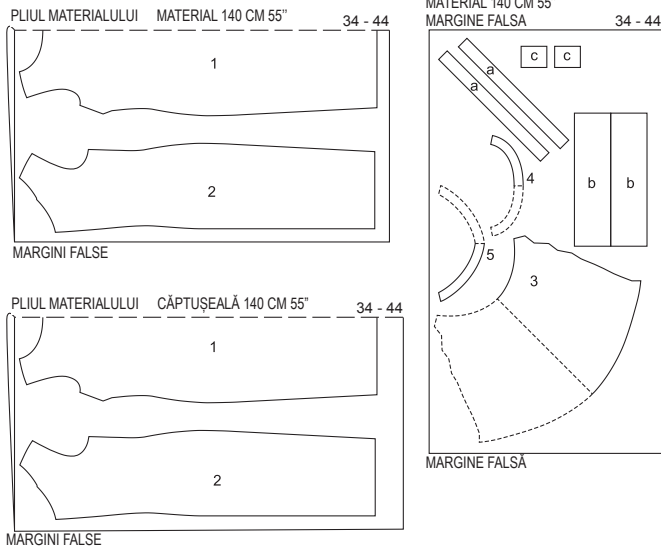
## Decuparea

- 21 partea din față a pantalonilor 2x
  - 22 parte pentru buzunar 2x
  - 23 partea bridei pentru șold 2x
  - 24 partea din spate a pantalonilor 2x
  - 25 betelie față 2x
  - 26 betelia din spate pe un pliu (1x pentru interior) 2x
  - 27 buzunar spate 2x
  - 28 parte laterală de întăritură de dedesubt 2x
  - 29 dublură față pe un pliu 1x
  - a bandă pentru suporturile curelei 1x
  - b întăritură pe dedesubt 2x
- Interfatarea Călcați cu fierul de călcat părțile 25, 26, 28, 29 și b (dosul materialului).

## Pornire rapidă pentru profesioniști

- 1 Pense spate
- 2 Buzunare spate
- 3 Buzunare în brida de șold
- 4 Cusăturile pantalonilor/șliț fals
- 5 Suporturi de curea
- 6 Dubluri șliț față
- 7 Betelie față
- 8 Betelie spate
- 9 Întăritura pe dedesubt din spate/betelie
- 10 Coaseți suporturile de curea
- 11 Tivul
- 12 Butoniere / Nasturi

## Disponerile tiparului



Pliati materialul așa cum se arată în disponerile tiparului. Fața materialului este orientată către interior la un material cu două straturi. Fața materialului este îndreptată în sus pe un singur strat de material.

## Material și accesorii

Material recomandat: Material pentru pantaloni, denim.

Material original: Stofă cu țesătură diagonală din bumbac cu elastan.

## Material necesar

Mărimea	44	46	48	50	52
Lățimea materialului	cm				
	in				
Material	140		2,25		
	55		2 1/2		

Accesorii: Vlene/Pellon G 785. 8 nasturi pentru blugi aplicați prin ciocănire. Fir de brodat la mașină.

## Tăierea bucăților de material

### Părțile tiparului pe coală

Trasați părțile de tipar de pe foia tiparului. Li-piți părțile 24A și 24B împreună pe liniile de îmbinare. Săgețile marcate pe partea 21 sunt pentru mărimea 44. Marcați linia de cusătură pentru mărimile 46 - 52, la aceeași distanță de centrul feței ca și în cazul mării 44. Prindeți cu ace părțile tiparului de material, așa cum se arată în disponerile tiparului. Marcați părțile a și b direct pe material. Marcajele X pentru capsă de pe părțile 23 și 25 sunt pentru mărimea 44.

## Asamblare

- 1 Pense spate: Coaseți pensele pe părțile din spate ale pantalonilor și apăsați spre centru.
- 2 Buzunare spate: Aranjați rezervele la o marginile de sus ale buzunarelor, apăsați către interior și coaseți la 1 cm (3/8 in) lățime cu fir de brodat la mașină. Apăsați rezerva de pe marginile laterale și inferioare către interior. Prindeți cu ace buzunarele pe părțile din spate ale pantalonilor la liniile de alipire, cosând aproape de margini și din nou la 7 mm (1/4 in) de margini.
- 3 Buzunare în brida de șold: Coaseți fețele părților de buzunar împreună cu marginile deschiderii buzunarelor pe părțile frontale ale pantalonilor. Întoarceți bucățile de buzunar în interior. Coaseți cu tighel aproape de marginile deschiderii buzunarelor și din nou la 7 mm (1/4 in) de margini. Prindeți cu ace marginile deschiderii buzunarelor de părțile bridei laterale a șoldului la liniile de alipire. Coaseți împreună părțile buzunarului pe interior. Însălați marginile superioare și laterale ale buzunarului de partea inferioară a părții frontale a pantalonilor. Coaseți îndeaproape marginea deschiderii buzunarului de sus până în colț.
- 4 Cusăturile pantalonilor/șliț fals: Realizați cusăturile laterale sub marcajul șlițului. Realizați cusăturile din interiorul cracului, întinzând marginile din spate ale pantalonului

ușor deasupra marcajului. Apăsăți rezervele de cusătură pentru a fi deschise. Coaseți cusătura centrală de pe față și de pe spate până la capăt. Însălați deasupra marcajului șiflului din față. Aranjați rezervele de cusătură și apăsați pentru a fi deschise în spate, de la marginile superioare până la începutul curbei. Nu apăsați rezervele de cusătură pentru a fi plate de-a lungul curbei. Apăsăți dublurile față în față pentru șiflul fals în față spre dreapta, însălați dublurile șiflului și coaseți conform marcajelor. Scoateți firele de însăilare.

#### 5 Suporturi de curea:

Îndoiiți banda suporturilor de curea în jumătate pe lungime, apăsați și desfaceți din nou. Apăsăți ambele margini longitudinale pentru a le centra una după alta. Pliatiți banda în jumătate din nou și coaseți cu tighel aproape de ambele margini. Tăiați banda în 5 părți egale. Însălați suporturile de curea de pe marginea de sus a pantalonilor, în spate, peste pense, și cusătura centrală, în față, peste deschiderile buzunarelor, astfel încât suporturile de curea să fie îndreptate în jos.

#### 6 Dubluri șlit față:

Prindeți cu ace fețele dublurilor frontale de marginile laterale ale șiflului din față și coaseți. Întoarceți dublurile către interior, apăsați marginile. Însălați marginile dublurilor superioare.

#### 7 Betelia din față:

Realizați cusătura centrală pe betelia exterioară, apăsând rezervele pe partea din dreapta a beteliei. Coaseți betelia exterioară din față de marginea superioară a părților din față ale pantalonilor. Apăsăți rezervele de cusătură pe betelie. Prindeți cu ace pe față dublurile frontale împreună cu partea din față a beteliei și coaseți la marginea superioară și la cea laterală. Tăiați rezervele și tăiați colturile în unghi. Întoarceți betelia și apăsați pe margini. Aranjați marginea interioară a dublurii și însălați peste cusătura de îmbinare a beteliei. Tigheliți la 7 mm (1/4 in) lățime de marginea superioară a părții din față a beteliei și cusătura de îmbinare, cosând betelia în centrul feței așa cum este marcat (jumătatea dreaptă a beteliei).

#### 8 Betelia din spate:

Coaseți betelia exterioară din spate de marginea superioară a părților din spate ale pantalonilor. Apăsăți rezervele de cusătură pe betelie. Prindeți cu ace pe față betelia interioară din spate împreună cu betelia exterioară și coaseți de-a lungul marginii superioare. Așezați betelia interioară către interior și apăsați marginea. Aranjați marginea beteliei interioare.

#### 9 Întărirea pe dedesubt din spate/betelie:

Pliatiți partea întăriturii pe dedesubt în jumătate pe lungime și coaseți peste capătul superior. Tăiați rezervele de cusătură, întoarceți întărirea pe dedesubt și apăsați marginile. Aranjați în poziție deschisă marginile pe lungime împreună și prindeți cu ace pe față împreună cu marginea laterală a părților din spate ale pantalonilor. Îndoiiți betelia interioară în afară și prindeți cu ace pe față împreună cu betelia exterioară, prinzând înăuntru întărirea pe dedesubt. Realizați cusătura și tăiați rezervele de cusătură. Întoarceți betelia, apăsați rezervele întăriturii pe dedesubt spre spate și apăsați marginile beteliei. Așezați marginea beteliei interioare plată peste cusătura de îmbinare și însălați. Tigheliți betelia la marginea superioară și de-a lungul cusăturii de îmbinare la o lățime de 7 mm (1/4 in). Prindeți cu ace șiflul lateral în poziție închisă, coaseți dublura în partea de jos a șiflului pe interiorul întăriturii pe dedesubt cu o bară de ată.

#### 10 Coaseți suporturile de curea:

Așezați suporturile de curea în sus, întoarceți capetele către interior și coaseți pe marginea superioară a beteliei. Fixați suportul curelei sub cusătura de îmbinare a beteliei cu o bară de ată.

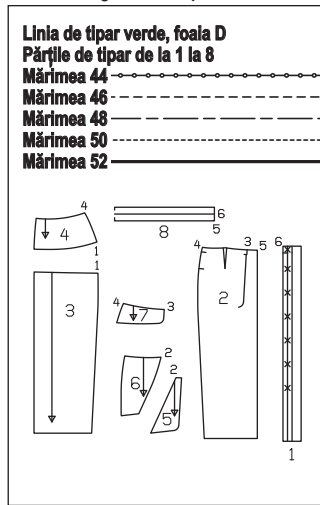
#### 11 Tivul:

Apăsăți rezerva pentru tiv către interior, întoarceți și coaseți.

#### 12 Butoniere/nasturi:

Realizați butonierele pe marginile laterale ale șiflului din față și pe capetele din față ale beteliei, conform marcajelor. Atașați nasturi pe întărirea pe dedesubt din spate și pe capetele din spate ale beteliei pentru a se potrivi.

#### Prezentarea generală a tiparului



#### Tăierea bucăților de material

#### Părțile tiparului pe coală

Trasați părțile de tipar de pe foaia tiparului. Prindeți cu ace părțile tiparului de material, așa cum se arată în disponerea tiparului.

#### Rezerve pentru cusătură și tiv

Cusături și margini 1,5 cm (5/8 in), tiv 5 cm (2 in).

#### Decuparea

- 1 bandă față 2x
  - 2 panoul din față al fustei 2x
  - 3 panoul din spate al fustei 2x
  - 4 bridă spate 2x
  - 5 buzunar față 2x
  - 6 buzunar lateral 2x
  - 7 clapă, inclusiv 2x în interior 4x
  - 8 betelie pe un pliu 1x
- Interfațarea Călcați cu fierul de călcat părțile 1, 7 (2x = părțile exterioare) și 8 (dosul materialului).

#### Asamblare

#### Pornire rapidă pentru profesioniști

- 1 Pense
- 2 Cusătura din centrul spatelui pe bridă și pe panourile fustei
- 3 Brida din spate pe spate panou de fustă
- 4 Buzunare
- 5 Clape
- 6 Cusăturile laterale/tiv
- 7 Betelia
- 8 Benzile frontale
- 9 Întoarceți benzile frontale spre interior

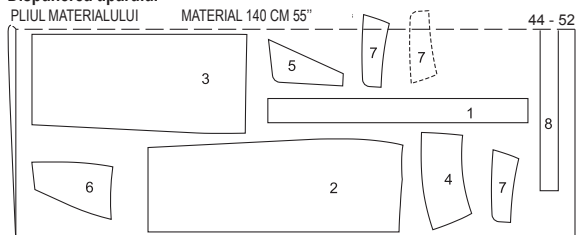
#### 1 Pense:

Coaseți pensele pe panourile din spate ale fustei și apăsați spre centru.

#### 2 Centru spate/cusătura centrală pe bridă și pe panourile fustei:

Prindeți cu ace cusătura centrală pe bridele din spate și panouri din spate ale fustei și coaseți.

#### Disponerea tiparului



#### MARGINI FALSE

Tăiați dintr-un strat dublu de material, cu fața îndreptată spre interior. Tăiați la sfârșit partea 7 dintr-un singur strat de material rămas.

Aranjați rezervele și apăsați pentru a fi deschise.

#### 3 Coaseți brida din spate la panourile din spate ale fustei:

Prindeți cu ace pe față brida din spate cu panoul din spate al fustei și coaseți (cusătura numărul 1). Aranjați rezervele împreună și apăsați spre bridă. Lucrați din exteriorul părții articului vestimentar realizând un tighel cu fir decorativ aproape de cusătură și din nou, la 7 mm (1/4 in) lățime.

#### 4 Buzunare:

Prindeți cu ace împreună fețele părților frontale și laterale de buzunar și coaseți (cusătura numărul 2). Aranjați rezervele împreună, apăsați înspre partea laterală a buzunarelor și lucrați din exterior pentru a tigheli aproape și, din nou, la 7 mm (1/4 in) lățime. Aranjați rezervele la marginile superioare, frontale și inferioare ale buzunarelor, apăsați către interior și coaseți aproape de marginea superioară și din nou la 7 mm (1/4 in) de margine cu fir decorativ. Prindeți cu ace buzunarul de panoul din față al fustei la linia de alpinie. Coaseți strâns marginile frontale și inferioare ale buzunarelor și la 7 mm (1/4 in) lățime cu fir decorativ. Însălați rezerva laterală deschisă la rezerva panoului fustei.

#### 5 Clape:

Așezați împreună câte o parte de clapă interferată și una nu, fiecare pe față și coaseți-le împreună la marginea laterală și marginea inferioară. Tăiați rezervele, întoarceți clapele și apăsați. Tigheliți de-a lungul marginilor laterale și inferioare și la 7 mm (1/4 in) lățime cu fir decorativ. Însălați marginea clapei deschise de marginea superioară a panoului fustei (cusătura numărul 3). Rezervele sunt poziționate împreună, iar clapa se află pe panoul fustei.

#### 6 Cusăturile laterale / Tiv:

Prindeți cu ace panourile din față și din spate ale fustei împreună, cu fețele materialului dispuse față în față. Prindeți cu ace cusăturile laterale și coaseți (cusătura numărul 4). Nu prindeți clapele în interior pe lateral. Aranjați rezervele și apăsați pentru a fi deschise. Aranjați rezerva pentru tiv și apăsați către interior. Folosiți un ac dublu de mașină și un fir decorativ pentru a coase tivul.

#### 7 Betelia:

Prindeți cu ace pe lungime, pe față, marginea beteliei cu marginea de sus a fustei și coaseți (cusătura numărul 5). Apăsăți rezervele pe betelie. Pliatiți betelia către interior pe linia de pliere, întoarceți către interior și prindeți cu ace peste cusătura de îmbinare. Tigheliți aproape de marginile superioare și inferioare ale beteliei din exteriorul articului vestimentar, folosind fir decorativ și prinzând marginea interioară.

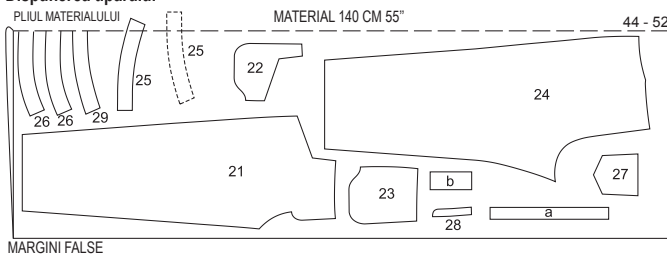
#### 8 Benzi față:

Prindeți cu ace pe față benzile împreună cu panourile frontale ale fustei (cusătura numărul 6), rezervele rămânând mai lungi sus și jos. Coaseți benzile. Tăiați rezervele și apăsați pe benzi. Apăsăți rezerva de la cealaltă margine lungă a benzii spre interior. Pliatiți benzile pe linia de pliere cu fața îndreptată către interior. Coaseți împreună marginile de sus și de jos. Tăiați rezervele și tăiați colturile în unghi.

#### 9 Întoarceți benzile frontale spre interior:

Întoarceți benzile. Apăsăți marginile. Întoarceți marginea interioară a benzii către interior și coaseți de-a lungul cusăturii de îmbinare. Ti-

#### Disponerea tiparului



Tăiați dintr-un strat dublu de material, cu fața orientată către interior.

Tăiați partea 25 ultima dintr-un singur strat de material rămas.

Părțile prezentate cu un contur întrerupt trebuie așezate pe material cu partea imprimată în jos.

## 125 Fustă •••

la pag. 61

Mărimi Burda 44, 46, 48, 50, 52

Lungimea spatelui 83 cm (32 3/4 in)

Fusta vine pe talie

#### Material și accesorii

Material recomandat: Materiale pentru fuste.

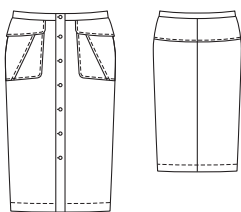
Materiale din denim.

Material original: Denim.

#### Material necesar

Mărimea	44	46	48	50	52
Lățimea materialului	cm in				
Material	1,40		1,85		
	55		2		

Accesorii: Vilene/Pellon G 785. 7 nasturi. Ață de cusut decorativă. Un ac dublu pentru mașina de cusut.





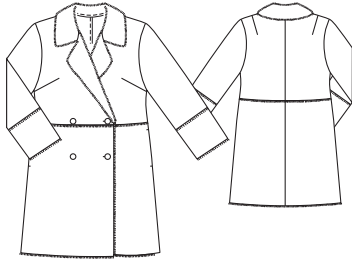
gheliți aproape de cusătura de îmbinare a benzii din partea dreaptă a fustei, prinzând marginea interioară. Tigheliți aproape de marginile benzii din față cu fir decorativ. Realizați butonierele în lungime de la marcajul x de pe banda din dreapta. Modificați mărimea butonierelor pentru a se potrivi nasturilor dvs. Coaseți nasturi pe banda din stânga pentru a se potrivi butonierelor.

## 126 Palton •••

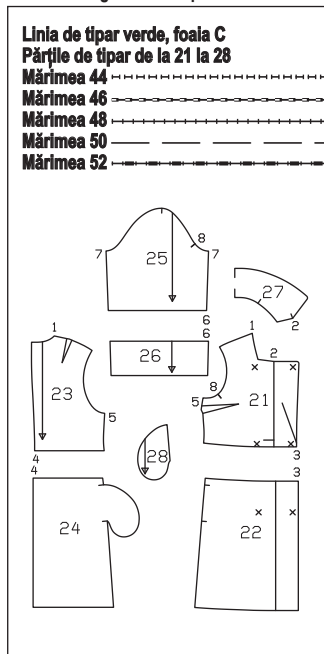
la pag. 56

Mărimi Burda 44, 46, 48, 50, 52

Lungimea spatelui aprox. 105 cm (41 1/2 in)



Prezentarea generală a tiparului



**Material și accesorii**

**Material recomandat:** Piele artificială cu o parte din blană. Material din lână cu față dublă. Material din lână cu margini care nu se destramă.

**Material original:** Piele artificială cu o parte din blană.

**Material necesar**

Mărimea	44	46	48	50	52
Lățimea materialului	cm				
	in				
Material	140		2,90		
	55		3 1/4		

**Accesorii:** 6 nasturi. 2 nasturi interioari plați.

**Tăierea bucăților de material**

**Părțile tiparului pe coală**

Trasați părțile de tipar de pe foaia tiparului. Marcajele butonierelor de pe partea 21 sunt pentru mărimea 44. Deplasați în sus marcajele

pentru celelalte mărimi conform liniilor aferente mărimii. Prindeți cu ace părțile tiparului de material, așa cum se arată în dispunerea tiparului.

**Rezerve pentru cusătură și tiv**

**Fără rezervă de cusătură la următoarele margini:** Marginea cusăturii centrale a părții de sus din stânga și de jos din spate, marginea cusăturii de pe lateral și a umărului de pe părțile din față, marginea cusăturii transversale a panoului de pe părțile de sus ale mânecii, părțile de sus din față și din spate, marginile din față ale părților din față și marginile reverului până la marcaje, marginea inferioară a părților din față, partea din spate și a mânecilor, decolteul de la un colț la altul, marginile exterioare ale gulerului de la marcaj. Cusăturile și marginile rămase 1 cm (3/8 in).

**Decuparea**

- 21 față sus 2x
- 22 față jos 2x
- 23 spate sus 2x
- 24 partea inferioară a spatelui cu parte pentru buzunar integrată 2x
- 25 mănecă 2x
- 26 bandă mănecă 2x
- 27 guler pe un pliu 1x
- 28 parte pentru buzunar 2x

**Asamblare**

**Pornire rapidă pentru profesioniști**

- 1 Pense
- 2 Părțile de sus/jos ale spatelui cusătura centrală
- 3 Cusătura transversală a panoului pe față și spate
- 4 Cusăturile de la umăr și cusăturile de pe lateral
- 5 Partea buzunarului din față
- 6 Guler
- 7 Mănecă/cusătura transversală a panoului
- 8 Atașați mânecile
- 9 Butoniere, nasturi

**Note despre lucrul cu imitație de piele acoperită cu blană:** citiți „Sfatul util” 4 din Glosar.

**Cusături brute la margine:** Partea cu blană ar trebui să fie întotdeauna orientată în jos. Așezați marginea fără rezervă de cusătură pe rezerva celeilalte margini și coaseți strâns, împingând blana spre spate.

**1 Pense:**

Tăiați pensele deschise de la bust de-a lungul liniei superioare a pensei până la vârful pensei și tăiați rezerva de pensă la 7 mm (1/4 in). Așezați marginea superioară a pensei pe rezerva de cusătură a marginii inferioare a pensei și coaseți strâns. Prindeți cu cleme pensa deschisă din spate de-a lungul liniei pensei îndreptând spre centru către vârful pensei. Așezați marginea din mijloc a pensei pe rezerva de cusătură a marginii laterale a pensei și coaseți strâns.

**2 Cusătură centrală de sus/jos din spate:**

Așezați partea din stânga sus a spatelui pe partea din dreapta sus a spatelui și realizați cusătura centrală. Coaseți la fel părțile inferioare din spate.

**3 Cusătură transversală a panoului, pe față și spate:**

Așezați părțile superioare din față și din spate pe părțile inferioare din față și din spate și realizați cusătura transversală a panoului. (Cusăturile numerele 3 și 4).

**4 Cusăturile de la umăr și cusăturile de pe lateral:**

Așezați părțile din față pe partea din spate și realizați cusăturile umărului și cusăturile laterale (cusăturile numerele 1 și 5). Lăsați deschideri pentru buzunare în cusăturile laterale.

**5 Buzunare frontale:**

Coaseți fețele părților pentru buzunar împreună cu marginile deschiderii buzunarelor frontale. Așezați părțile de buzunare către interior și coaseți-le împreună.

**6 Guler:**

Mai întâi coaseți gulerul - partea cu blană pe partea cu blană - pe marginea decolteului, de la fiecare marcaj până la colț (cusătura numărul 2). Așezați rezervele de cusătură pentru a rămâne deschise. Apoi așezați marginea decolte-

ului pe marginea lungă a gulerului și coaseți strâns.

**7 Mănecă/cusătura transversală a panoului:**

Coaseți bucățile superioare ale mânecii la bucățile inferioare (cusătura numărul 6). Realizați cusăturile mânecilor ca o „cusătură normală” (cusătura numărul 7).

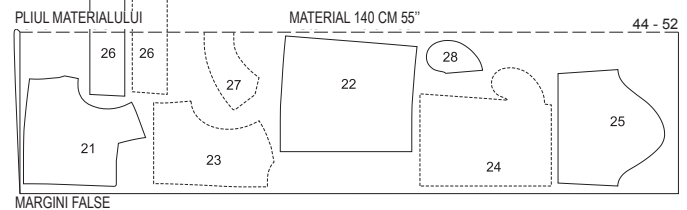
**8 Atașați mânecile**

Realizați cusăturile inserției mânecilor ca o „cusătură normală”. Potrivii marcajele 8 de pe mănecă și de pe gaura pentru mănecă. Potrivii marcajul de la capul mănecii cu cusătura umărului.

**9 Butoniere, nasturi:**

Coaseți strâns în jurul marcajelor de butonieră în partea dreaptă din față. Crestați între liniile de cusătură. Realizați ambele butoniere de sus pentru nasturele interior, pe partea frontală din stânga. Coaseți nasturii pentru a se potrivi butonierelor.

**Disponerea tiparului**



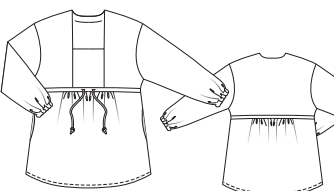
Decupați dintr-un strat dublu de material, cu fața îndreptată către interior. Decupați partea 26 dintr-un singur strat de material rămas.

## 127 Tunică •••

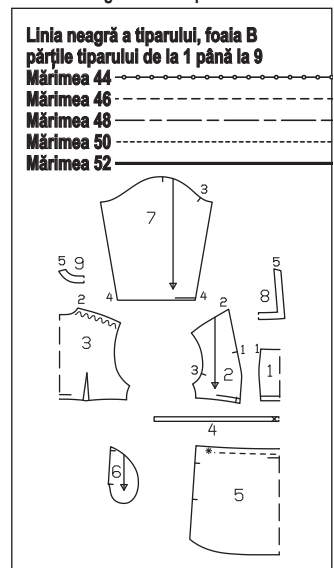
la pag. 58

Mărimi Burda 44, 46, 48, 50, 52

Lungimea spatelui aprox. 84 cm (33 in)



Prezentarea generală a tiparului



**Linia neagră a tiparului, foaia B**

**părțile tiparului de la 1 până la 9**

Mărimea 44

Mărimea 46

Mărimea 48

Mărimea 50

Mărimea 52

**Material și accesorii**

**Material recomandat:** Materiale fluide.

**Material original:** Modal.

**Material necesar**

Mărimea	44	46	48	50	52
Lățimea materialului	cm				
	in				
Material	140		2,40		
	55		2 1/2		

**Accesorii:** Vlene/Pellon G 785. Elastic 7 mm (1/4 in) lățime, mărimile 44-46: 0,50 m (20 in), mărimile 48-52: 0,55 m (22 in) lungime. Șnur elastic ø 3 mm (1/8 in), mărimea 44: 2,60 m (2 7/8 yarzi), mărimea 46: 2,65 m (3 yarzi), mărimea 48: 2,70 m (3 yarzi), mărimea 50: 2,80 m (3 1/8 yarzi), mărimea 52: 2,90 m (3 1/4 yarzi). 2 găici aplicate prin ciocănire 2 opritoare de șnur.

**Tăierea bucăților de material**

**Părțile tiparului pe coală**

Trasați părțile de tipar de pe foaia tiparului. Prindeți cu ace părțile tiparului de material, așa cum se arată în dispunerea tiparului.

**Rezerve pentru cusătură și tiv**

Tivul mănecii, marginii și cusături 1,5 cm (5/8 in), tiv 2 cm (3/4 in).

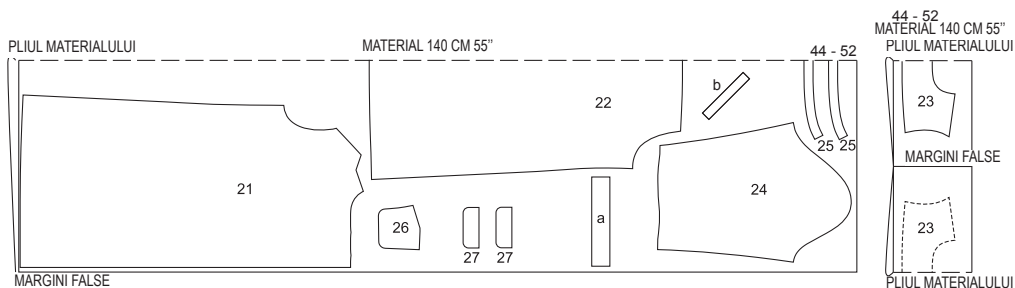
**Decuparea**

- 1 centru față pe un pliu 1x
- 2 lateral față 2x
- 3 spate pe un pliu 1x
- 4 bandă pentru teacă pe un pliu 1x
- 5 panou fustă față și spate pe un pliu 2x
- 6 parte pentru buzunar 4x
- 7 mănecă 2x
- 8 dublură față pe un pliu 1x
- 9 dublură spate pe un pliu 1x





## Disponerea tiparului



### 3 Bandă de nasturi dreapta:

Apăsați partea din dreapta față către interior pe linia marcată PLIERE DREAPTA. Apăsați fețele către interior pe LINIA DE PLIERE A DUBLURII. Coaseți banda pentru nasturi conform marcajelor. Apăsați banda interioară către înainte.

### 4 Bandă de nasturi stânga:

Tăiați de-a lungul MARGINII DIN STÂNGA. Apăsați partea din stânga față către interior pe LINIA DE PLIERE A DUBLURII. Apăsați față către interior pe LINIA DE PLIERE A DUBLURII.

### 5 Bridă:

Coaseți marginea frontală așa cum este marcat.

Coaseți părțile din spate, pe față, împreună cu partea bridelor exterioare. Apăsați rezervele pe bridă. Însălați părțile frontale, pe față, împreună cu brida exterioară. Prindeți cu ace brida interioară pe interior, cu fața îndreptată spre dos. Coaseți brida, prinzând în interior părțile din față. Apăsați rezervele pe bridă. Întoarceți către interior marginea bridelor și prindeți cu ace peste cusătura de îmbinare. Lucrați pe exteriorul articolului vestimentar pentru a coase cu țighele aproape de cusătură, prinzând marginea interioară. Însălați împreună marginile deschise ale bridelor.

### 6 Coaseți gulerul împreună:

Apăsați rezerva de la marginea de jos a unei părți a gulerului către interior. Prindeți cu ace părțile de guler pe față împreună și coaseți marginile împreună. Tăiați rezervele de cusătură, prindeți curbile cu cleme. Întoarceți gulerul. Apăsați marginea.

### 7 Gulerul la decolteu:

Coaseți fețele gulerului împreună cu marginea decolteului, potrivit marcajele cu cusăturile de la umăr. Tăiați rezervele de cusătură, prindeți curbile cu cleme și apăsați pe guler. Întoarceți către interior marginea gulerului interior și prindeți cu ace peste cusătura de îmbinare. Coaseți cu țighele gulerul aproape de marginile rotunjite, prinzând marginea interioară.

### 8 Cusăturile de pe lateral:

Așezați părțile frontale pe față împreună cu spatele. Realizați cusăturile de pe lateral. Aranjați rezervele și apăsați pentru a fi deschise.

### 9 Șlitul mânecii:

Tăiați mâneca pe linia de creștere. Despărțiți marginile tăiate într-o linie dreaptă și coaseți cât mai îngust posibil fețele împreună cu o margine longitudinală a benzii de prindere. Apăsați banda de prindere peste cusătură în șlitul mânecii. Așezați banda de prindere către interior,

întoarceți și însălați de-a lungul cusăturii de îmbinare, având în final o lățime de prindere de 7 mm (1/4 in). Lucrați pe fața articolului vestimentar pentru a coase cu țighele aproape de margine. Prindeți banda de prindere pe interior (asemenea unui mic pliseu), la partea superioară a șlitului. Întoarceți banda de prindere către interior la marginea din față a șlitului și însălați.

### 10 Cusăturile de la mânecă:

Pliati mânecile pe lungime, cu fața orientată către interior. Realizați cusăturile mânecii. Tăiați rezervele de cusătură la 7 mm (1/4 in), aranjați-le împreună și apăsați-le spre o parte. Încrețiți marginile inferioare ale mânecilor pentru a se potrivi marginii manșetelor.

### 11 Manșete:

Prindeți cu ace fețele manșetelor împreună cu marginile inferioare ale mânecii și coaseți. Tăiați rezervele și apăsați pe manșetă. Apăsați rezerva de la celelalte margini lungi ale manșetelor spre interior. Pliati manșetele pe linia de pliere, cu fața îndreptată către interior. Coaseți peste capete. Tăiați rezervele. Întoarceți manșetele. Coaseți manual pe marginea interioară de-a lungul cusăturii de îmbinare.

### 12 Atașați mânecile

Atașați mânecile, slăbite. Aranjați rezervele împreună și apăsați spre mâneci.

### 13 Tivul:

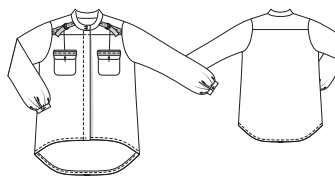
Apăsați rezerva pentru tiv către interior, întoarceți jumătate către interior și prindeți cu ace.

### 14 Butoniere/nasturi/capse:

Realizați 2 butoniere în diagonală, la capătul din dreapta față al gulerului, așa cum este marcat. Coaseți nasturi la capătul din stânga față al gulerului pentru a se potrivi. Realizați o butonieră centrată pe diagonală la capetele din față ale manșetelor, la 1 cm (3/8 in) distanță de marginea frontală. Coaseți nasturii la capetele din spate ale manșetelor, pentru a se potrivi. Coaseți jumătățile superioare ale capselor pe interiorul benzii din dreapta, conform marcajelor. Coaseți jumătățile inferioare ale capselor de banda din stânga pentru a se potrivi.

### 15 Curea:

Așezați un capăt al panglicii Petersham în jurul inelelor în forma literei D, întoarceți către interior și coaseți. Întoarceți celălalt capăt al panglicii către interior și coaseți aproape de margine.



acestea. Prindeți cu ace părțile tiparului de material, așa cum se arată în disponerea tiparului. Marcați părțile a și b direct pe material.

### Rezerve pentru cusătură și tiv

Cusături, margini și tiv 1,5 cm (5/8). Măsurătorile pentru părțile a și b includ rezerve.

### Măsurătorile pentru a

Mărimea	44	46	48	50	52	Lățime pentru toate mărimile (cm/in)
	Lungime (cm/in)					
a	27,5 10%	28 11	28,5 11%	29 11%	29,5 11%	6 2%
b			18 7%			3 1%

### Decuparea

21 față	2x
22 bridă spate pe un pliu	1x
23 spate pe un pliu	1x
24 mânecă	2x
25 guler drept pe un pliu	2x
26 buzunar	2x
27 clapă	4x
a manșetă	2x
b bandă de întărire/dublură șlit	2x
Interfațarea Călcați cu fierul de călcat părțile 25, 27, a și b (dosul materialului).	

### Pornire rapidă pentru profesioniști

- 1 Pense
- 2 Buzunar/clapă
- 3 Bandă de nasturi dreapta
- 4 Bandă de nasturi stânga
- 5 Bridă
- 6 Coaseți gulerul împreună
- 7 Gulerul la decolteu
- 8 Cusăturile de pe lateral
- 9 Șlitul mânecii
- 10 Cusăturile de la mânecă
- 11 Manșete
- 12 Atașați mânecile
- 13 Tivul
- 14 Butoniere/nasturi/capse
- 15 Panglică Petersham

### Prezentarea generală a tiparului

#### Linia roșie a tiparului, foaia C

#### Părțile de țipar de la 21 la 27

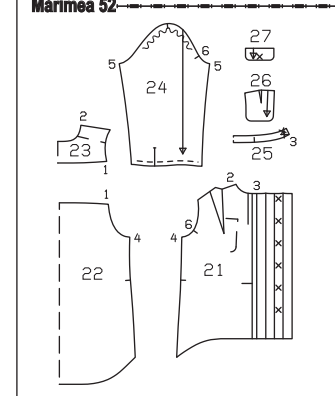
#### Mărimea 44

#### Mărimea 46

#### Mărimea 48

#### Mărimea 50

#### Mărimea 52



### Material necesar

Mărimea	44	46	48	50	52
Lățimea materialului (cm/in)	Material necesar (metri/yarzi)				
Material	140	2,45			
	55	2 %			

Accesorii: Vlene/Pellon G 785. 6 capse mici cusute. 6 nasturi mici. 4 inele în forma literei D, lățime bară 1,5 cm (5/8 in). 1,5 cm (5/8 in) panglică Petersham, mărimile 44 - 48: 0,70 m (7/8 yarzi), mărimile 50, 52: 0,75 m (7/8 yarzi) lungime.

### Tăierea bucăților de material

#### Părțile tiparului pe coală

Trasați părțile de țipar de pe foaia tiparului. Urmați liniile și detaliile pentru stilul 129. Marcajul pentru capse, de pe partea 21 este pentru mărimea 44. Depărtați marcajul pentru mărimile cuprinse între 46 și 52 la aceeași distanță de marginea de sus ca pentru mărimea 44. Marcajul inferior este la fel pentru toate mărimile. Amplasați celelalte marcaje la distanțe egale între

### Asamblare

#### 1 Pense:

Coaseți pensele pe față și pe buzunar și apăsați-le spre centru.

#### 2 Buzunar/clapă:

Aranjați marginea laterală și cea inferioară a buzunarului. Apăsați rezerva de la marginea superioară a buzunarului spre interior, întoarceți către interior și coaseți la 5 mm (3/16 in) lățime. Apăsați marginea laterală și cea inferioară

## 129 Bluză ●●●

la pag. 60

Mărimi Burda 44, 46, 48, 50, 52

Lungimea spatelui aprox. 91 cm (36 in)

### Material și accesorii

Material recomandat: Materiale ușoare pentru bluză.

Material original: Lyocell.

oară a buzunarului către interior. Prindeți cu ace fețele părților clapei împreună, coaseți de-a lungul marginii laterale și a celei inferioare. Taiati rezervele și prindeți curbele cu cleme. Întoarceți clapele și apăsați marginile. Prindeți cu ace clapele de părțile frontale la cusătura de îmbinare și coaseți. Taiati rezervele. Apăsați clapa în jos și coaseți cu tighel 5 mm (3/16 in) aproape de cusătura de îmbinare. Taiati 2 bucăți egale de panglică Petersham după cum urmează pentru mărimea 44: 15 cm (6 in), mărimea 46: 15,5 cm (6 1/8 in), mărimea 48, 50: 16 cm (6 3/8 in), mărimea 52: 16,5 cm (6 1/2 in) Întoarceți capetele către interior și coaseți centrat pe clapă.

Realizați o butonieră pe fiecare clapă, conform marcajelor și coaseți nasturele pe nasture pentru a se potrivi.

### 3 Bandă de nasturi dreapta:

Apăsați partea din dreapta față către interior pe linia marcată PLIERE DREAPTA. Apăsați fețele către interior pe LINIA DE PLIERE A DUBLURII. Coaseți banda pentru nasturi conform marcajelor. Apăsați banda interioară către înainte.

### 4 Bandă de nasturi stânga:

Taiati de-a lungul MARGINII DIN STÂNGA. Apăsați partea din stânga față către interior pe LINIA DE PLIERE DIN STÂNGA. Apăsați față către interior pe LINIA DE PLIERE A DUBLURII. Coaseți marginea frontală așa cum este marcat.

**5 Bridă:**  
Coaseți părțile din spate, pe față, împreună cu partea bridei exterioare. Apăsați rezervele pe bridă. Însălați părțile frontale, pe față, împreună cu brida exterioară. Prindeți cu ace brida interioară pe interior, cu fața îndreptată spre dos.

Coaseți brida, prinzând piesele din față între ele. Apăsați rezervele pe bridă. Întoarceți către interior marginea bridei și prindeți cu ace peste cusătura de îmbinare. Lucrați pe exteriorul articolului vestimentar pentru a coase cu tighel aproape de cusătură, prinzând marginea interioară. Însălați împreună marginile deschise ale bridei.

### 6 Coaseți gulerul împreună:

Apăsați rezerva de la marginea de jos a unei părți a gulerului către interior. Prindeți cu ace părțile de guler pe față împreună și coaseți marginile împreună. Taiati rezervele de cusătură, prindeți curbele cu cleme. Întoarceți gulerul. Apăsați marginile.

### 7 Gulerul la decolteu:

Coaseți fețele gulerului împreună cu marginea decolteului, potrivit marcajele cu cusăturile de la umăr. Taiati rezervele de cusătură, prindeți curbele cu cleme și apăsați pe guler. Întoarceți către interior marginea gulerului interior și prindeți cu ace peste cusătura de îmbinare. Coaseți cu tighel gulerul aproape de marginile rotunjite, prinzând marginea interioară.

### 8 Cusăturile de pe lateral:

Așezați părțile frontale pe față împreună cu spatele. Realizați cusăturile de pe lateral. Aranjați rezervele și apăsați pentru a fi deschise.

### 9 Situl mânecii:

Taiati mâneca pe linia de crestare. Despărțiți marginile tăiate într-o linie dreaptă și coaseți

cât mai îngust posibil fețele împreună cu o margine longitudinală a benzii de prindere. Apăsați banda de prindere peste cusătură în șiflul mânecii. Așezați banda de prindere către interior, întoarceți și însălați de-a lungul cusăturii de îmbinare, având în final o lățime de prindere de 7 mm (1/4 in). Lucrați pe fața articolului vestimentar pentru a coase cu tighel aproape de margine. Prindeți banda de prindere pe interior (asemenea unui mic pliseu), la partea superioară a șiflului. Întoarceți banda de prindere către interior la marginea din față a șiflului și însălați.

### 10 Cusăturile de la mânecă:

Pliati mânecile pe lungime, cu fața orientată către interior. Realizați cusăturile mânecii. Taiati rezervele de cusătură la 7 mm (1/4 in), aranjați-le împreună și apăsați-le spre o parte. Încrețiți marginile inferioare ale mânecilor pentru a se potrivi marginii manșetelor.

### 11 Manșete:

Prindeți cu ace fețele manșetelor împreună cu marginile inferioare ale mânecii și coaseți. Taiati rezervele și apăsați pe manșete. Apăsați rezerva de la celelalte margini lungi ale manșetelor spre interior. Pliati manșetele pe linia de pliere, cu fața îndreptată către interior. Coaseți peste capete. Taiati rezervele. Întoarceți manșetele. Coaseți manual pe marginea interioară de-a lungul cusăturii de îmbinare.

### 12 Atașați mânecile

Atașați mânecile, slăbite. Aranjați rezervele împreună și apăsați spre mâneci.

### 13 Tivul:

Apăsați rezerva pentru tiv către interior, întoarceți jumătate către interior și prindeți cu ace.

### 14 Butoniere/nasturi/capse:

Realizați 2 butoniere în diagonală, la capătul din dreapta față al gulerului, așa cum este marcat. Coaseți nasturi la capătul din stânga față al gulerului pentru a se potrivi. Realizați o butonieră centrată pe diagonală la capetele din față ale manșetelor, la 1 cm (3/8 in) distanță de marginea frontală. Coaseți nasturile la capetele din spate ale manșetelor, pentru a se potrivi. Coaseți jumătățile superioare ale capselor pe interiorul benzii din dreapta, conform marcajelor. Coaseți jumătățile inferioare ale capselor de banda din stânga pentru a se potrivi.

### 15 Panglică Petersham:

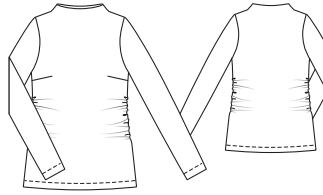
Taiati 2 bucăți de panglică, fiecare cu lungimea de 13 cm (5 1/4 in): Așezați un capăt al panglicii în jurul a câte 2 inele în forma literei D și pliați panglica. Prindeți cu ace panglica centrată pe cusătura de îmbinare a bridei din față și întoarceți capetele panglicii cu 1,5 cm (5/8 in) la cusătura de îmbinare a gulerului. Inelele în forma literei D sunt îndreptate spre lateral. Coaseți panglica centrată până imediat înaintea de inele. Taiati 2 bucăți din panglica rămasă: mărimea 44: 11 cm (4 3/8 in), mărimea 46: 11,5 cm (4 1/2 in), mărimea 48: 12 cm (4 3/4 in), mărimea 50: 12,5 cm (5 in), mărimea 52: 13 cm (5 1/4 in) Întoarceți de două ori dedesubt un capăt al fiecărei panglici și coaseți. Prindeți cu ace panglica la cusătura de îmbinare a bridei din lateral față și întoarceți către interior capătul panglicii la cusătura de inserare a mânecii. Coaseți panglica la 4 cm (1 5/8 in) lungime. Treceți capetele panglicii prin inelele în forma literei D.

## 130 Top ••••

la pag. 57

Mărimea Burda 44, 46, 48, 50, 52

Lungimea spatelui aprox. 78 cm (31 in)



### Prezentarea generală a tiparului

Linia de tipar albastră, foaia C

Părțile de tipar de la 1 la 3

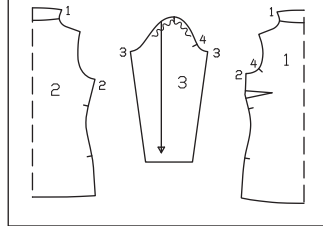
Mărimea 44

Mărimea 46

Mărimea 48

Mărimea 50

Mărimea 52



### Material și accesorii

**Material recomandat:** Material tricrat fin. Materiale din jersey de calitate medie și grea, cu conținut de elastan. Utilizați numai materiale din jersey cu elastan.

**Material original:** Material de tricrat fin cu elastan.

### Material necesar

Mărimea	44	46	48	50	52
Lățimea materialului	cm	in	Material necesar (metri/yardzi)		
Material	140	55	1,70	1 7/8	

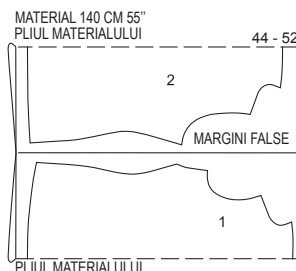
**Accesorii:** Elastic, 1 mm (3/8 in) lățime, 30 cm (12 in) lungime. Un ac dublu pentru mașina de cusut.

### Tăierea bucăților de material

#### Părțile tiparului pe coală

Trasați părțile de tipar de pe foaia tiparului. Prindeți cu ace părțile tiparului de material, așa cum se arată în dispunerea tiparului.

### Dispunerea tiparului



### Rezerve pentru cusătură și tiv

Cusături și margini 1,5 cm (5/8 in), tiv și tivul mânecii 4 cm (1 5/8 in).

### Decuparea

- |                           |    |
|---------------------------|----|
| 1 față cu guler integrat  |    |
| dublură pe un pliu        | 1x |
| 2 spate cu guler integrat |    |
| dublură pe un pliu        | 1x |
| 3 mânecă                  | 2x |

### Pornire rapidă pentru profesioniști

- 1 Pense
- 2 Cusăturile de la umăr
- 3 Cusăturile de pe lateral
- 4 Cusăturile de la mânecă
- 5 Atașati mânecile
- 6 Dublură
- 7 Tiv/tivul mânecii
- 8 Elastic la cusătura de pe lateral

### Asamblare

**Notă:** Realizați cusături pe materialele elastice folosind o cusătură elastică specială sau în zigzag la o setare îngustă. Coaseți tivurile și tivurile mânecilor cu un ac dublu pentru mașina de cusut pentru a le menține elastice.

#### 1 Pense:

Coaseți pensele din față și apăsați către partea de jos.

#### 2 Cusăturile de la umăr:

Așezați părțile frontale pe față împreună cu spatele. Prindeți cu ace și realizați cusăturile dublurilor integrate și ale umărului (cusătura numărul 1). Aranjați rezervele și apăsați pentru a fi deschise.

#### 3 Cusăturile de pe lateral:

Așezați părțile frontale pe față împreună cu spatele. Prindeți cu ace cusăturile laterale și coaseți (cusătura numărul 2). Aranjați rezervele și apăsați pentru a fi deschise.

#### 4 Cusăturile de la mânecă:

Pliati mânecile în jumătate pe lungime, cu fața către interior. Prindeți cu ace cusăturile mânecilor și coaseți (cusătura numărul 3). Aranjați rezervele și apăsați pentru a fi deschise.

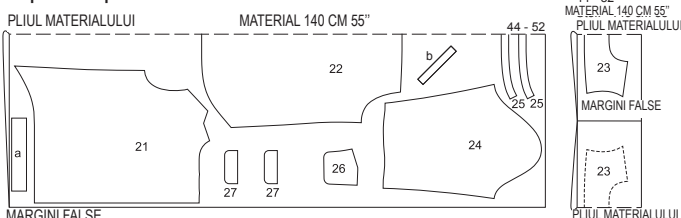
#### 5 Atașati mânecile

Atașați mânecile între \*, slăbite. Prindeți cu ace mânecile în găurile pentru mânecă, cu fețele materialului dispuse față în față. Potrivii marcajele 4 de pe față și de pe mânecă. Potrivii marcajul de la capul mânecii cu cusătura umărului. Potrivii cusătura mânecii și cusătura laterală. Coaseți. Aranjați rezervele de cusătură împreună și apăsați spre mâneci.

#### 6 Dublură:

Aranjați marginea dublurii interioare. Apăsați dublura spre interior de-a lungul liniei de pliere și coaseți manual la marginea interioară

### Dispunerile tiparului



Taiati dint-un strat dublu de material, cu fața orientată către interior.

Pliati materialul așa cum se arată în dispunerea tiparului. Taiati dint-un strat dublu de material, cu fața orientată către interior.

a dublării la rezervele cusăturilor de la umeri.

### 7 Tiv/tivul mânecii:

Aranjați rezervele pentru tiv și tivul mânecii și apăsați către interior. Lucrați apoi pe fața articolului vestimentar pentru a coase tivuri de 3

cm (1 1/4 in) lățime cu acul dublu al mașinii de cusut.

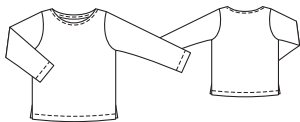
### 8 Elastic la cusătura de pe lateral:

Tăiați elasticul în 2 bucăți de lungime egală. Coaseți elasticul pe interiorul fiecărei cusături laterale întins între marcaje, folosind o cusătură în zig-zag.

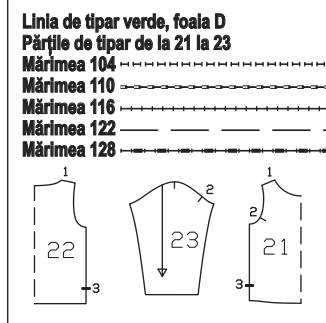
## 131 Bluză pentru copii

la pag. 59

Înălțime 104, 110, 116, 122, 128 cm



Prezentarea generală a tiparului



### Material și accesorii

Material recomandat: Material pentru hanorace.

Material din jersey.

Material original: Material pentru hanorace.

### Material necesar

Mărimea	104	110	116	122	128	
Lățimea materialului	cm	Material necesar (metri/yardzi)				
Material	140	0,95		1,10		
	55	1		1 1/4		

Accesorii: Un ac dublu pentru mașina de cusut.

### Tăierea bucăților de material

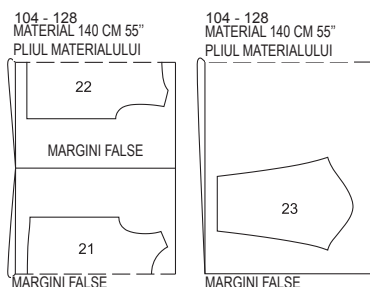
#### Părțile tiparului pe coală

Trasați părțile de tipar de pe foaia tiparului. Prindeți cu ace părțile tiparului de material, așa cum se arată în disponerea tiparului.

#### Rezerve pentru cusătură și tiv

Cusături și margini 1,5 cm (5/8 in), tiv și tivul mânecii 4 cm (1 5/8 in).

### Disponerea tiparului



Pliati materialul așa cum se arată în disponerea tiparului. Fața materialului este orientată către interior la un material cu două straturi. Fața materialului este îndreptată în sus pe un singur strat de material.

### Decuparea

21 față pe un pliu

22 spate pe un pliu

23 mânecă

1x

1x

2x

### Pornire rapidă pentru profesioniști

1 Cusăturile de la umăr

2 Decolteu

3 Coaseți tivurile și mânecile

4 Rezerva pentru tiv

5 Tivul mânecii

### Asamblare

Notă: Realizați cusături pe materialele elastice folosind o cusătură elastică specială sau în zig-zag la o setare îngustă. Coaseți tivurile și tivurile mânecilor cu un ac dublu pentru mașina de cusut pentru a le menține elastice.

#### 1 Cusăturile de la umăr:

Așezați părțile frontale pe față împreună cu spatele. Realizați cusăturile de la umeri (cusătura numărul 1), începând și sfârșind la marcajul decolteului. Aranjați rezervele de cusătură și apăsați pentru a fi deschise.

#### 2 Decolteu:

Aranjați rezerva la marginea decolteului, la 1 cm (3/8 in), apăsați către interior și coaseți de pe fața articolului vestimentar la 7 mm (1/4 in) lățime, cu acul dublu al mașinii.

#### 3 Coaseți mânecile:

Prindeți cu ace fețele mânecilor împreună cu marginile găurii pentru mânecă și coaseți. Retineți următoarele: Potrivii marcajul 2 pe capul mânecii și pe față. Potrivii marcajul de la capul mânecii cu cusătura umărului. Aranjați rezervele de cusătură împreună și apăsați spre mâneci.

#### 4 Rezerva pentru tiv:

Aranjați rezerva pentru tiv, pliați pe fața materialului și coaseți la marginea șlițului, exact la capătul marcat al șlițului. Întoarceți marginea superioară a rezervelor de cusătură înapoi la capetele cusăturii și prindeți cu ace. Prindeți cu ace și realizați cusăturile laterale deasupra marcajului șlițului și continuați prinzând cu ace și realizând cusăturile de pe mâneci cu fețele materialului dispuse față în față, până la capăt (cusătura numărul 3). Potrivii cusăturile inserțiilor mânecilor. Aranjați rezervele de cusătură și apăsați pentru a fi deschise. Întoarceți rezerva pentru tiv către interior și coaseți de pe exterior folosind un ac dublu de mașină la 3,5 cm (1 1/2 in) lățime.

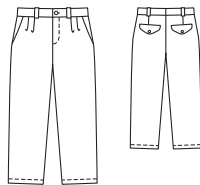
#### 5 Tivul mânecii:

Aranjați rezervele pentru tivul mânecii și apăsați către interior. Lucrați de pe exteriorul articolului vestimentar și folosiți un ac dublu de mașină pentru a coase tivul la 3,5 cm (1 1/2 in) lățime.

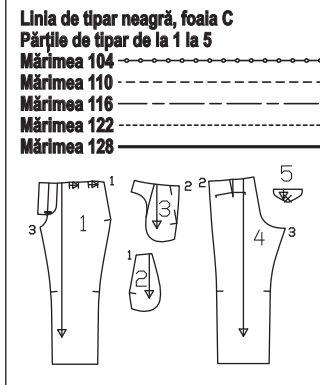
## 132 Pantaloni

la pag. 59

Înălțime 104, 110, 116, 122, 128 cm



Prezentarea generală a tiparului



### Material și accesorii

Material recomandat: Material pentru pantaloni, cu ceva volum.

Material original: Denim.

### Material necesar

Mărimea	104	110	116	122	128	
Lățimea materialului	cm	Material necesar (metri/yardzi)				
Material	140	0,95		1,10		
	55	1		1 1/4		

Accesorii: Vilene/Pellon G 785. 1 fermoar invizibil, 10 cm (4 in) lungime. 3 nasturi.

### Tăierea bucăților de material

#### Părțile tiparului pe coală

Trasați părțile de tipar de pe foaia tiparului. Prindeți cu ace părțile tiparului de material, așa cum se arată în disponerea tiparului. Marcați părțile de la a la c direct pe material.

#### Rezerve pentru cusătură și tiv

Cusături și margini 1,5 cm (5/8 in), tiv 4 cm (1 5/8 in). Măsurătorile pentru părțile de la a la c includ rezerve.

### Măsurătorile pentru a, b, c

Mărimea	104	110	116	122	128	Lățime pentru toate mărimile (cm/in)
	Lungime (cm/in)					
a	35	35,5	36,5	38	40	10
	13%	14	14%	15	4	4
b		28			6	
		11			2%	
c		13,5			9	
		5%			3 1/2	

### Decuparea

1 partea din față a pantalonilor

2 parte pentru buzunar

3 partea bridei pentru șold

4 partea din spate a pantalonilor

5 clapă

a betelie

b bandă pentru suporturile curelei

c întăritura pe dedesubt a șlițului

din dreapta

2x

2x

2x

2x

4x

2x

1x

1x

Interfațare Călcați cu fierul de călcat părțile 5 și a (dosul materialului); interfațați numai părțile exterioare ale clapei.

### Pornire rapidă pentru profesioniști

1 Pense în spate/pliseuri în față

2 Buzunare în brida de șold

3 Clape

4 Cusăturile de pe lateral

5 Cusături de pe interiorul cracului/cusătura centrală din față

6 Deschiderea pentru fermoar

7 Suporturi de curea

8 Cusătura beteliei și din centrul spatelui

9 Coaseți suporturile de curea

10 Tivul

11 Nasturi

### Asamblare

#### 1 Pense în spate/pliseuri în față:

Coaseți pensele din spate și apăsați spre centru. Așezați pliseurile de pe părțile din față ale pantalonilor în direcția săgeții și însălați.

#### 2 Buzunare în brida de șold:

Coaseți fețele părților de buzunar împreună cu marginile deschiderii buzunarelor pe părțile frontale ale pantalonilor. Întoarceți bucățile de buzunar în interior. Coaseți cu tighel aproape de marginile buzunarului și din nou la 7 mm (1/4 in) de margini. Prindeți cu ace marginile deschiderii buzunarelor de părțile bridei laterale a șoldului la liniile de alpire. Coaseți împreună părțile buzunarului pe interior. Însălați părțile buzunarului pe partea inferioară a părților din față ale pantalonilor. Tăiați mai întâi rezerva părții buzunarului din stânga, de-a lungul părții centrale din față.

#### 3 Clape:

Coaseți 2 bucăți de clapă împreună, cu fețele materialului dispuse față în față, lăsând marginea de îmbinare deschisă. Întoarceți clapele și apăsați marginile. Coaseți cu tighel clapele la 5 mm (3/16 in) lățime. Realizați butoniera. Coaseți clapele la părțile din spatele ale pantalonilor, de-a lungul liniilor de îmbinare. Apăsați clapele.

#### 4 Cusăturile de pe lateral:

Realizați cusăturile de pe lateral. Aranjați rezervele împreună și apăsați spre părțile din spate ale pantalonilor.

#### 5 Cusăturile de pe interiorul cracului/cusătura centrală din față:

Realizați cusăturile de pe interiorul cracului. Realizați cusătura centrală din față de la marcajul șlițului la cusătura din interiorul cracului.

#### 6 Deschiderea de fermoar:

Apăsați dublunile față în față pe marginile de deschidere către interior, coaseți-le pe stânga de-a lungul părții din centru față și pe dreapta la 5 mm (3/16 in) înainte de partea din centru față. Coaseți fermoarul pe dosul marginii de deschidere din dreapta (întăritura pe dedesubt), cosând aproape de dinții fermoarului. Prindeți cu ace deschiderea în poziție închisă, potrivit centrelor. Coaseți liber banda de fermoar la dublura din stânga, fără a prinde partea de pantaloni. Însălați dublura. Coaseți cu tighel de la marginile superioare la 3 cm (1 1/4 in) înainte de capăt, după marcaj. Pliati partea întăriturii pe dedesubt pe lungime și coaseți peste capătul inferior. Întoarceți. Așezați întăritura pe dedesubt sub marginea din dreapta a șlițului, prinzând cu ace de dublură. Coaseți dublura fermoarului la întăritură, aproape de cusătura de îmbinare. Așezați din nou deschiderea închisă și coaseți cu tighel până la capăt, prinzând întăritura de pe dedesubt.

#### 7 Suporturile de curea:

Pliati banda pentru suporturile curelei în jumătate pe lungime, față îndreptată către interior. Coaseți la 1,5 cm (5/8 in) lângă marginea



pliuului. Întoarceți banda și țigheții aproape de marginile longitudinale. Taiți banda în 4 părți egale. Însălați câte un suport de curea pe marginea superioară a pantalonilor peste pleisurile din față, lângă pensele din spate.

**8 Betelia și cusătura centrală din spate:**  
Pentru betelia din stângă, scurtați o parte a de betelie cu 3,5 cm (1 1/2 in). Coaseți betelia din dreapta și din stânga la marginea superioară a pantalonilor, coaseți întărirea de pe dedesubt a curelei de întărirea de pe dedesubt a deschiderii. Apăsați rezervele cusăturilor de îmbinare pe părțile pentru betelie. Realizați cusătura centrală din spate și cosând capetele beteliei împreună, până la capăt. Pliati betelia pe lungime (cu fața îndreptată către interior) și coaseți peste capetele frontale. Întoarceți bete-

lia. Întoarceți marginea beteliei spre interior, în față, aproximativ 3 cm (1 1/4 in) lungime și însălați. Apoi, așezați marginea rămasă a beteliei plată, peste cusătura de îmbinare. Coaseți betelia cu țigheț aproape de margini, de jur împrejur. Realizați o butonieră la capătul din stânga al beteliei.

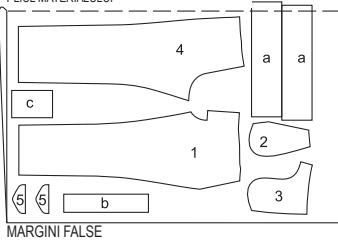
**9 Coaseți suporturile de curea:**  
Așezați suporturile de curea în sus, întoarceți capetele către interior și coaseți pe marginea superioară a beteliei.

**10 Tivul:**  
Aranjați rezervele pentru tiv, apăsați către interior și coaseți la 3 cm (1 1/4 in) lățime.

**11 Nasturi:**  
Coaseți nasturii pentru a se potrivi butonierelor de pe părțile de la spate ale pantalonilor și la capătul drept al beteliei.

### Disponerea tiparului

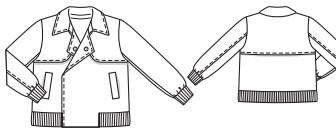
104 - 128  
PLIUL MATERIALULUI MATERIAL 140 CM 55"



Tăiați dintr-un strat dublu de material, cu fața orientată către interior.  
Taiți la sfârșit părțile a dintr-un singur strat de material rămas.

## 133 Jachetă bluzon ...

la pag. 55  
Înălțime 104, 110, 116, 122, 128 cm



**Accesorii:** Vilene/Pellon G 710.  
Bandă din tricot cu nervuri de 1,10 m (1 1/4 yarzi) achiziționată, 6,5 cm (2 5/8 in) lățime (lățimea finită 5 cm / 2 in). 5 capse mari cusute.

### Tăierea bucăților de material

**Părțile tiparului pe coală**  
Trasați părțile de tipar de pe foaia tiparului. Capsle marcate pe partea 21 sunt pentru mărimea 104. Marcați capsă de sus la aceeași distanță de marginea gâtului, iar perechea inferioară de capsă la aceeași distanță de marginea tivului ca pentru mărimea 104. Depărtați celelalte capsă la distanțe egale între ele. Prindeți cu ace părțile tiparului de material, așa cum se arată în disponerea tiparului.

**Rezerve pentru cusătură și tiv**  
Cusături și margini 1,5 cm (5/8 in). Adăugați 1,5 cm (5/8 in) rezervă pentru cusăturile căptușelii.

### Decuparea

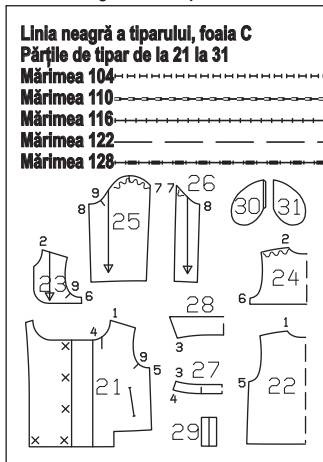
#### Material

21 față  
22 spate pe un pliu  
23 bridă față  
24 bridă spate pe un pliu  
25 mânecă față  
26 spate mânecă  
27 bandă guler pe un pliu  
28 guler pe un pliu  
29 parte pentru buzunar  
30 bordură  
31 parte pentru buzunar

#### Căptuseală

31 parte pentru buzunar precum și părțile 23 și 24.  
**Interfațarea** Călcați cu fierul de călcat părțile 27 și 28 (dosul materialului). De asemenea, călcați benzi de interfațare de 3 cm (1 1/4 in) lățime peste marcasele buzunarelor.

### Prezentarea generală a tiparului



### Material și accesorii

**Material recomandat:** Materiale ușoare pentru jachete

**Material original:** Material din tricot de lână plin, căptușeală.

### Material necesar

Mărimea	104	110	116	122	128	
Lățimea materialului	cm	Material necesar (metri/yarzi)				
Material	140	1,05	1,20	1,20		
	55	1%		1%		
Căptușeală	140	0,30				
	55	%				

### Pornire rapidă pentru profesioniști

- Buzunare cu bordură
- Cusăturile laterale și de la umăr
- Bride
- Banda tricotată a tivului
- Dublură
- Guler cu bandă de guler
- Cusăturile mânecii/benzile mânecii
- Atașați mânecile
- Țigheții marginile
- Capse

### Asamblare

#### 1 Buzunare cu bordură:

Coaseți buzunarele cu bordură pe părțile din față. Marcați liniile de îmbinare pentru borduri și părțile de buzunar la 5 mm (3/16 in) fiecare înaintea liniei de crestare. Pliati părțile bordurilor în lungime, cu fața îndreptată către interior și coaseți peste capete. Întoarceți bordurile. Coaseți fețele bordurilor împreună cu linia de îmbinare marcată pe părțile din față. Prindeți cu ace părțile de buzunare vizibile în partea opusă bordurilor, pe creștătură marcată și coaseți de-a lungul liniei de îmbinare a părții de buzunar. Aceste cusături ar trebui să fie cu aproximativ 5 mm (3/16 in) mai scurte la capete decât cusăturile de îmbinare a bordurilor. Crestați între liniile de cusătură, tăind în unghi spre fiecare ultimă cusătură. Nu tăiați părțile de buzunar. Trageți părțile de buzunar către interior, apăsați bordurile peste deschiderea buzunarelor. Coaseți părțile de buzunare rămase pe interior la rezervele de cusătură ale cusăturilor de îmbinare a bordurilor. Așezați mici triunghiuri din material la capetele deschiderii buzunarelor spre interior și coaseți pe părțile de buzunar. Coaseți părțile pentru buzunar împreună. Coaseți marginile înguste ale bordurilor în poziție.

#### 2 Cusăturile laterale și de la umăr:

Realizați cusăturile laterale și de la umăr slăbind ușor marginile din spate ale umărului. Apăsați rezervele de cusătură pentru a fi deschise.

#### 3 Bride:

Realizați cusăturile de pe lateral la părțile vizibile și de căptușeală ale bridei. Prindeți cu ace pe față căptușeala bridei împreună cu partea vizibilă a bridei și coaseți de-a lungul marginii frontale și inferioare. Întoarceți brida. Coaseți cu țigheț marginea frontală și cea inferioară la 1 cm (3/8 in) lățime. Însălați marginile rămase ale bridei împreună și, de acum înainte, trasați aceste părți ca și când ar fi un singur strat de material. Realizați cusăturile de la umeri ale bridei și apăsați rezervele pentru a se deschide. Prindeți cu ace bridele pe părțile din față și din spate la liniile de alipire și însălați la decolteu și la gâurile pentru mânecă.

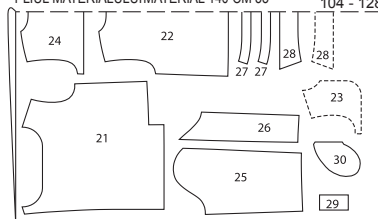
#### 4 Banda tricotată:

Tăiați câte 2 bucăți de bandă de tricot achiziționată pentru benzile de la mâneci, la următoarea lungime, pentru mărimea 104: 50 cm (20 in), mărimea 110: 51 cm (20 1/4 in), mărimea 116: 52 cm (20 1/2 in), mărimea 122: 55 cm (21 3/4 in), mărimea 128: 58 cm (23 in); (măsurile includ 1,5 cm / 5/8 in rezervă de cusătură la fiecare capăt). Pliati banda tricotată

2x  
1x  
2x  
1x  
2x  
2x  
2x  
2x  
2x  
2x

### Disponerile tiparului

PLIUL MATERIALULUI MATERIAL 140 CM 55"



pentru tiv în jumătate pe lungime, cu fața îndreptată către exterior. Însălați marginile deschise ale tivului împreună și coaseți de marginea inferioară a jachetei, întinzând pentru a se potrivi. Prindeți cu cleme în unghi în rezervele de cusătură ale părților din față, către capetele cusăturii. Așezați rezervele de cusătură la cusătura de îmbinare a benzii tivului, poziționate în sus. Coaseți capetele din față ale benzii de tiv de părțile din față, rezerva de la marginea inferioară a părții din față fiind mai lungă.

#### 5 Dublură:

Tăiați rezerva la marginea dublurii interioare la 7 mm (1/4 in), aranjați, apăsați către interior și coaseți. Așezați dublurile față în față frontale în afară și coaseți la marginea superioară de la marginea din față (pliu) la centrul feței. De asemenea, coaseți dublurile la marginea tivului. Pentru moment lăsați dublurile întinse pe față împreună cu jacheta.

#### 6 Guler cu bandă de guler:

Coaseți părțile de guler pe față împreună, de-a lungul marginilor exterioare. Taiți rezervele de cusătură. Întoarceți gulerul și apăsați. Coaseți un țigheț la 1 cm (3/8 in) lățime de-a lungul marginilor gulerului. Așezați părțile benzii de guler pe față împreună, prinzând gulerul în interior. Coaseți de-a lungul marginilor din față și de sus ale benzii gulerului, începând și terminând în față exact pe linia de cusătură a marginii de îmbinare. Întoarceți banda de guler. Așezați gulerul între jacheta și dublură. Coaseți banda de guler a întărirea pe dedesubt a gulerului la marginea decolteului, coaseți banda de guler a părții de sus a gulerului la dublură. Apăsați rezervele cusăturilor de îmbinare a gulerului deschise în față și apăsați rezervele de cusătură pe guler în spate. Întoarceți dublurile către interior. Prindeți cu ace împreună, pe față, cusăturile de îmbinare a gulerului. Întoarceți către interior banda de guler interioară în spate și însălați. Țigheții banda de guler aproape în jurul marginilor.

#### 7 Cusăturile mânecii/benzile mânecii:

Realizați cusăturile din spate ale mânecii. Apăsați rezervele de cusătură către partea din față a mânecilor. Coaseți cu țigheț părțile frontale ale mânecii la 1 cm (3/8 in) lățime, lângă cusături. Realizați cusăturile de dedesubt ale mânecii. Pentru benzile de mânecă, tăiați 2 bucăți de bandă de tricot achiziționată, după cum urmează, pentru mărimea 104: 50 cm (20 in), mărimea 110: 51 cm (20 1/4 in), mărimea 116: 52 cm (20 1/2 in), mărimea 122: 55 cm (21 3/4 in), mărimea 128: 58 cm (23 in); (măsurile includ 1,5 cm / 5/8 in rezervă de cusătură la fiecare capăt). Coaseți împreună marginile înguste ale fiecărei părți de bandă pentru mânecă, pe față, pentru a forma cercuri. Apăsați rezervele pentru a fi deschise. Îndoiiți benzile mânecilor în jumătate și coaseți la marginea inferioară a mânecilor, întinzând pentru a se potrivi. Apăsați rezervele de cusătură în sus.

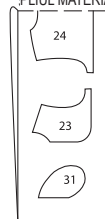
#### 8 Atașați mânecile

Atașați mânecile, slăbite.

#### 9 Țigheții marginile:

Coaseți un țigheț de 1 cm (3/8 in) lățime lângă marginile frontale și marginea decolteului, cât mai aproape de cusătura de îmbinare a gulerului.

104 - 128  
CĂPTUȘEA 140 CM 55"  
PLIUL MATERIALULUI



Tăiați dintr-un strat dublu de material, cu fața orientată către interior.

## 10 Capsule:

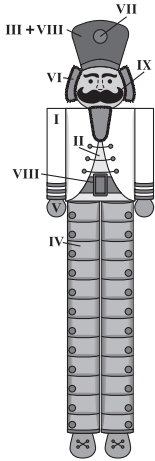
Coaseți jumătățile superioare ale capșelor de marginea din stânga față, conform mar-

cajelor. Realizați cusături uniforme și străpungeți cu acul fața materialului. Coaseți jumătățile inferioare ale capșelor de partea din dreapta față pentru a se potrive.

# 134 Calendar de Advent

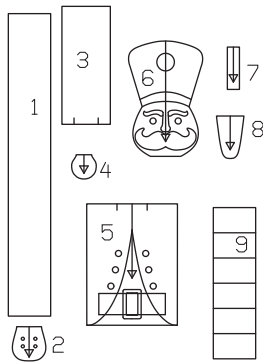
## Spărgător de nuci la pag. 64/65

Lungime aprox. 205 cm (81 in) (fără bucle pentru agățat)



### Prezentarea generală a tiparului

#### Linia neagră a tiparului, foaia D Părțile tiparului de la 1 la 9



### Materiale și accesorii

#### Material original:

- Material de tapiterie din velur (I)
- Material din bumbac verde închis cu puncte aurii (II)
- Material cu aspect de in (III)
- Flanel din bumbac verde în carouri (IV)
- Material din bumbac de culoare neagră (V)
- Blană artificială (VI)
- Folie aplicată prin călcare (doar catarama curelei) (VII)
- 6 cap + căciulă (numai căciulă) (VIII)
- Folie aplicată prin călcare, neagră (IX)
- Cap și căciulă (doar ochii) (X)
- (doar mustața) (XI)
- (doar sprâncenele) (XII)

Pentru toate celelalte accesorii, consultați p. 65 al revistei color

### Tăierea bucăților de material

#### Rezerve pentru cusătură și tiv

Cusături și margini 1 cm (3/8 in). Tăiați părțile din folie aplicată prin călcare fără rezervă de cusătură.

#### Decuparea

##### Material de tapiterie din velur (I):

- 3 braț 2x
- 5 partea de sus a corpului (doar haina) 1x

##### Material din bumbac verde închis cu puncte aurii (II):

- 1 spate picior 2x
- 5 partea de sus a corpului 2x

##### Material cu aspect de in (III):

- 6 partea din spate a capului + căciulă 1x

##### Material cu aspect de in (III):

- 6 partea din față a capului + căciulă 1x

##### Flanel din bumbac verde în carouri (IV):

- Picior 300 cm x 14 cm (118 x 5 1/2 in) (incl. rezervă) 2x

##### 9 șablon de carton pentru a plia 24 de buzunare

##### Material din bumbac de culoare neagră (V):

- 2 ghețe 4x
- 4 mână 4x

##### 5 partea de sus a corpului (doar haina) 1x

##### Blană falsă (VI):

- 7 păr 2x 8 barbă 1x

##### Folie aplicată prin călcare, cu sclipici aurii (VII)

- Benzi pentru cracul pantalonului: 2x

- 16 cm x 1,5 cm (6 3/8 x 5/8 in) 2x

- Cerc pentru ghețe, Ø 1 cm (3/8 in) 8x

- Benzi pentru mâneci: 6x

- 18 cm x 1,5 cm (7 1/8 x 5/8 in) 6x

- Nasturi pentru partea de sus a corpului, Ø 2 cm (3/4 in) 6x

- 5 partea de sus a corpului (numai cureaua) 1x

- 6 cap și căciulă (numai cercul și marginea căciulii) 1x

- Numerale de la 1 la 24 (plotter Cricut) 1x

- fiecare 1x

##### Folie aplicată prin călcare, cu sclipici negru (VIII)

- 5 partea de sus a corpului (doar catarama curelei) 1x

- 6 cap + căciulă (numai căciulă) 1x

##### Folie aplicată prin călcare, neagră (IX):

- 6 Cap și căciulă (doar ochii) 2x

- (doar mustața) 1x

- (doar sprâncenele) 2x

Mai întâi tăiați toate bucățile din folie aplicată prin călcare fără rezervă de cusături sau tăiați-le cu mașina Cricut. Apoi călcați pe bucățile cu model ale materialului.

### Coaserea

A se vedea pag. 64/65 din revistă.

## SFAT UTIL

### Adăugarea unei mărimi de tipar

#### Tiparele Burda cu mai multe mărimi vă ușurează munca

Deși oferim tipare pentru toate modelele în mai multe mărimi, uneori modelul dvs. preferat va fi imprimat pe foaia de tipar la o mărime prea mică sau prea mare. Nicio problemă! Este ușor să modificați un tipar cu o mărime în sus sau în jos. Citiți următoarele instrucțiuni pentru a afla cum să faceți acest lucru. Tot ce vă trebuie este un creion ascuțit și un pătrat dintr-un set de geometrie.

Prin urmare, dacă doriți să micșorați un model de mărimea 44 până la 52 la o mărime 42, doar distanța dintre liniile de mărime 44 și 46 se va aplica pentru marcarea noilor linii.

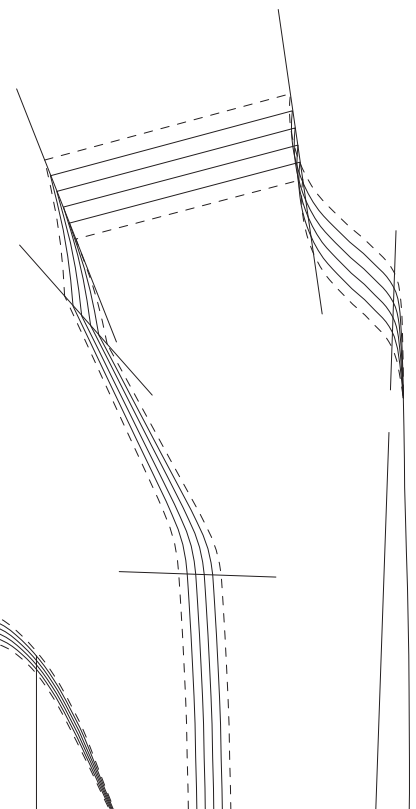
Nu trebuie să modificați un tipar cu mai mult de două numere. Altfel ați risca să pierdeți potrivirea articolului vestimentar.

Pe tiparele noastre cu mai multe mărimi, liniile pentru diferite mărimi sunt afișate una lângă alta. Distanța dintre linii corespunde diferențelor dintre mărimile individuale ca lungime și lățime. Pentru a adăuga o mărime mai mare sau mai mică, trebuie doar să adăugați o linie de mărime la aceeași distanță cu mărimile noastre date. Nu estimați distanța! Utilizați o riglă sau un pătrat dintr-un set de geometrie pentru rezultate precise.

Pentru a măsura distanța dintre liniile de mărime, trasați mai multe linii auxiliare în unghi drept față de liniile de mărime. De asemenea, conectați colțurile mărimilor individuale, de exemplu, decolteu și cusătura umărului sau gaura pentru mânecă și cusătura umărului. Aceste linii auxiliare trebuie să treacă exact prin fiecare punct de colț (a se vedea imaginea de mai sus).

Marcajele de potrivire care pot varia de la o mărime la alta, de exemplu, marcajul de la umăr la capul mânecii, trebuie, de asemenea, conectat printr-o linie auxiliară. Desenați noul marcaj de potrivire în punctul în care această linie se intersectează cu noua linie de mărime (a se vedea ilustrația de mai jos).

**Notă:** Conform diagramei de măsurători Burda, măsurătorile lățimii cresc cu 4 cm (1 5/8 in) pentru fiecare mărime, de la mărimea 36 la 46 și apoi cu 6 cm (2 3/8 in) de la mărimea 46 la 52.



Conectați colțurile linii de mărime individuale, apoi marcați noua mărime.

Conectați marcajele umerilor pe mânecă, cu o linie nouă, apoi trasați noul marcaj pentru umăr.

## 135 Vedeți „Leția de cusut” de la începutul paginii 18 din revista color

## SFAT UTIL

### Fermoar invizibil 1

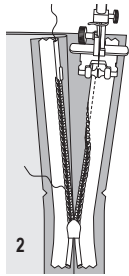
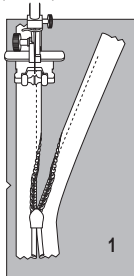
Aceste fermoare speciale sunt disponibile în 3 lungimi: 22 cm, 40 cm, 60 cm (9 in, 16 in, 24 in). Fermoarul trebuie să fie cu cel puțin 2 cm (3/4 in) mai lung decât șlițul. Este cusut înainte de a coase cusătura de sub șliț. Veți avea nevoie de un piciorșor presor special pentru a coase acest tip de fermoar.

#### Coaseți fermoarul:

Deschideți fermoarul și împingeți bobina înapoi cu unghia degetului mare pentru a scoate la vedere cusătura dintre bandă și bobină. Așezați fermoarul deschis, cu fața în jos pe fața materialului, pe o margine a deschiderii.

Fermoarul trebuie să fi cusut exact pe linia de cusătură marcată. Calculați spațiul dintre bandă și marginea materialului după cum urmează: Lățimea rezervei de cusătură minus 1 cm (3/8 in) din lățimea benzii = distanța până la marginea materialului. Dacă rezerva dvs. de cusătură este de 1,5 cm (5/8 in) lățime, aceasta va da un rezultat de 5 mm (3/16 in).

Prindeți capătul superior al fermoarului în poziția sa, cu un bold, la distanța calculată față de marginea materialului. Capătul de jos al fermoarului se va extinde dincolo de capătul marcat al șlițului. Poziționați piciorșorul presor pe fermoar astfel încât bobina să fie în creștătura din dreapta acului (1). Coaseți fermoarul în



poziție din partea de sus la capătul marcat al șlițului. Închideți fermoarul. Așezați cealaltă bandă a fermoarului cu fața în jos pe fața materialului, la celălalt capăt al șlițului și prindeți cu ace în partea superioară. Deschideți din nou fermoarul.

Poziționați piciorșorul presor la capătul superior al fermoarului astfel încât bobina să fie în creștătura din stânga acului (2). Coaseți fermoarul din partea de sus până la partea inferioară a șlițului. Închideți fermoarul.

Realizați acum cusătura sub fermoar, de la partea inferioară până la cea superioară. Așezați capătul inferior nepris al fermoarului în lateral, spre rezerva de cusătură pentru a-l coase. Coaseți cât mai aproape de ultimele ochiuri ale cusăturilor de fermoar. Tăiați orice surplus din lungimea fermoarului și prindeți capătul cu un rest de material.

## SFAT UTIL

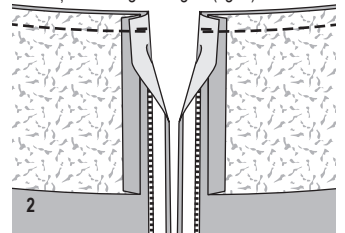
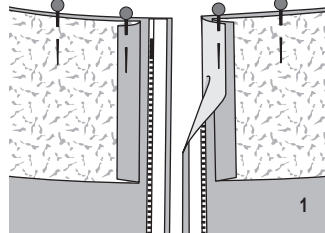
### Dublură/betelie/căptușeală la un fermoar invizibil 2

Prindeți cu ace betelia interioară / dublura / căptușeala la margine, cu fețele materialului dispuse față în față.

Întoarceți capetele din betelia interioară / dublura / căptușeala la deschiderea fermoarului 5 mm (3/16 in) înainte de deschiderea marginii;

prindeți cu ace la margine (fig. 1).

Așezați rezervele la marginile de deschidere ale articolului vestimentar (îmbrăcăminte pentru partea superioară a corpului, rochie, fustă, pantaloni) și prindeți cu ace la margine peste dublură / betelia interioară / căptușeala. Coaseți de-a lungul marginii (fig. 2).



## SFAT UTIL

### Piele artificială cu spate din blană 4

Coaseți și însăliți cu ață fină și ace subțiri. Sau prindeți cu ace părțile împreună doar la rezervele de cusătură. Evitați desfacerea cusăturilor, deoarece găurile făcute de cusături pot rămâne vizibile.

În cazul în care coaseți pe partea din piele și mașina de cusut nu face cusături egale, introduceți un piciorșor presor din teflon. Acesta alunecă mai bine decât un piciorșor presor convențional. Sau așezați hârtie absorbantă sub piciorșorul presor. Pe partea de blană, coaseți întotdeauna în direcția pufului, dacă este posibil.

Pentru a preveni răsucirea marginilor sau umflarea cusăturilor, tăiați firele de blană din rezerva de cusătură.

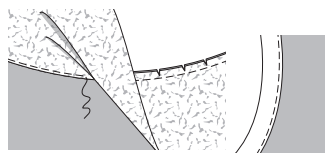
Dacă este posibil, nu călcați și, dacă o faceți, folosiți doar o temperatură scăzută. Acoperiți întotdeauna materialul cu o cârpă uscată pentru călcat. Testați întotdeauna călcând mai întâi un rest de material.

În funcție de calitate, pielea sau imitația de piele se poate spăla manual sau în mașina de spălat, la un ciclu de spălare delicat la 30°C. Imitația de piele cu o suprafață netedă poate fi ștearsă folosind o lavetă umedă. Când cumpărați materiale, întrebați despre proprietățile de îngrijire ale acestora.

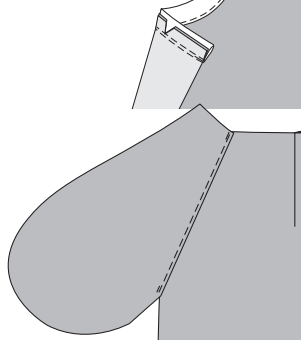
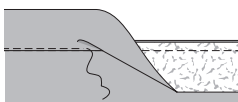
## SFAT UTIL

### Realizarea cusăturii pe dedesubt a unei dubluri 3

Pe marginile care sunt acoperite cu o bandă de dublură, o căptușeală sau o parte de buzunar și care nu sunt cusute mai târziu cu tighel, este o idee bună să realizați o cusătură pe dedesubt pentru a fixa în poziție dublura, banda dublurii sau căptușeala. Acest lucru asigură că astfel margini rămân aranjate și drepte după spălare.

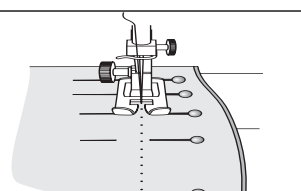


De asemenea, nu lasă dublura, banda dublurii sau căptușeala să se vadă pe exteriorul îmbrăcăminte. Pentru a realiza cusătura pe dedesubt, apăsați dublura, banda dublurii sau căptușeala peste rezerve, după ce le-ați tăiat. Lucrând din partea exterioară, coaseți dublura, banda dublurii sau căptușeala la rezerve, aproape de cusătura de îmbinare. Această cusătură va fi mai târziu vizibilă numai pe interiorul articolului vestimentar finisat.



#### SFAT:

Dacă sunt introduse bolduri în material în unghi drept față de linia de cusătură, puteți coase cu atenție peste ele și nu trebuie să vă faceți griji că rupeți acul mașinii.



## SFAT UTIL

### Scurtarea unui fermoar

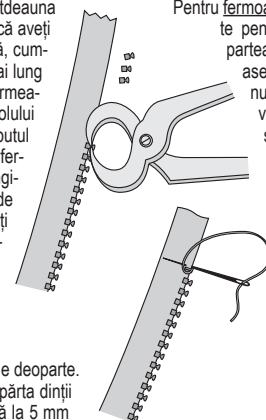
Sunt disponibile fermoare de separare în lungimi de 30 până la 80 cm (12 până la 32 in), anume, întotdeauna în trepte de 5 cm (2 in). Dacă aveți nevoie de o lungime diferită, cumpărați următorul fermoar mai lung și apoi scurtați-l după cum urmează: Măsurați marginile articolului vestimentar de la începutul până la capătul șlițului de fermoar. Măsurați aceeași lungime pe fermoar, începând de la capătul inferior. Marcați lungimea pe benzile de fermoar.

Pentru fermoarele metalice.

Deschideți cu grijă opritorile deasupra dinților fermoarului. Scoateți opritorile și puneți-le deoparte. Folosiți clești pentru a îndepărta dinții care nu sunt necesari, până la 5 mm (3/16 in) sub marcaj pe banda de fermoar.

Apoi reatașați opritorile metalice pe benzile de

fermoar și apăsați ferm pentru a le fixa.



Pentru fermoare din plastic: Folosiți un clește pentru a îndepărta opritorile din partea de sus a fermoarului și, de asemenea, îndepărtați dinții care nu sunt necesari. Pentru a preveni alunecarea glosorului, coaseți bare de fir peste capetele superioare ale benzii fermoarului. Fermoarele din plastic foarte fine au o bobină în loc de dinți. Acest tip de fermoar ar trebui să fie tăiat în partea de sus la lungimea necesară plus 2 cm (3/4 in). Capetele superioare pot fi atunci fie prinse în cusătură sau întoarse în jos într-un unghi.

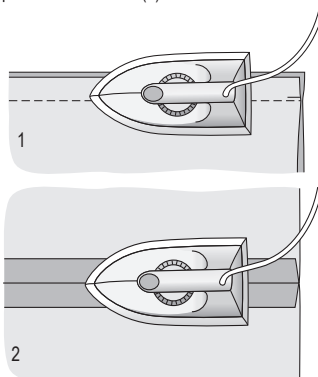
## SFAT UTIL

### Apăsarea

„Bine călcat înseamnă pe jumătate cusut.” Această veche zicală a croitorului este valabilă și astăzi. Călcarea adecvată este la fel de importantă ca și coaserea corectă. Ca regulă generală, cu cât materialul este mai delicat, cu atât trebuie călcat cu mai multă grijă. Pentru a preveni surprizele nedorite, rețineți următoarele:

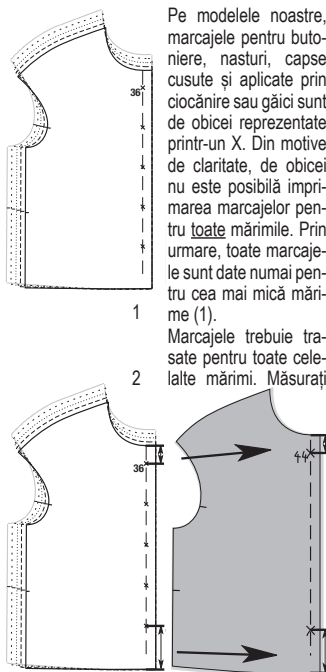
- Călcați pe dosul materialului ori de câte ori este posibil. Dacă trebuie să călcați pe față, puneți întotdeauna o lavetă deasupra materialului.
- Temperatura de călcare depinde de material. Bumbacul și inul pot fi călcați la temperaturi foarte ridicate. Pentru mătase și lână, setați fierul de călcat la o valoare moderată. Fibrele sintetice precum nailonul sunt foarte sensibile la căldură și trebuie călcați cu un fier de călcat cald. Când coaseți amestecuri, temperatura fierului de călcat depinde de fibra mai sensibilă.
- Dacă este posibil, călcați întreaga bucată de material (pe dos!) înainte de a o tăia. De asemenea, vă recomandăm să spălați materialele din bumbac înainte de a le tăia.
- Pentru un plus de siguranță, călcați mai întâi un rest de material sau un colț înainte de a călca materialul în întregime. Observați modul în care materialul reacționează la umiditate.
- Inul, bumbacul, lâna și unele amestecuri au nevoie de abur pentru a le întinde. Călcați aceste materiale cu abur sau sub o lavetă umedă. Cârpa de călcare trebuie să fie doar umedă, nu udă. Continuați călcarea până când materialul și laveta sunt uscate. Unele materiale pot face „bule” sau „cute” dacă rămâne umezeală în material.

- Materialele cu suprafață texturată trebuie călcați doar cu o ușoară presiune, pe o suprafață captușită, pentru a preveni aplatizarea suprafeței texturate a materialului.
- Călcați uscat mătasea, viscoza-mătasea artificială și acetatul sau folosiți foarte puțin abur. Nu călcați niciodată aceste materiale sub o lavetă umedă, deoarece acest lucru ar putea cauza urme de apă.
- Șifonul se cutează când vine în contact cu apa și trebuie doar călcat uscat.
- În timpul coaserii, ar trebui să călcați după fiecare pas de asamblare. De exemplu: Călcați pensele înainte de a uni cusăturile laterale. Călcați cusăturile înainte de a coase tivul. Călcați decolteul înainte de a-l tigheli.
- Pentru rezultate optime, călcați mai întâi cusătura (1), apoi călcați rezervele de cusătură pentru a fi deschise (2).



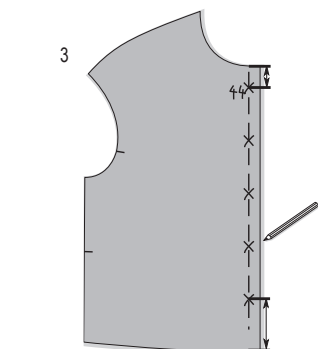
## SFAT UTIL

### Observații poziția (X) a capselor



Pe modelele noastre, marcasele pentru butoniere, nasturi, capse cusute și aplicate prin ciocănire sau găici sunt de obicei reprezentate printr-un X. Din motive de claritate, de obicei nu este posibilă imprimarea marcajelor pentru toate mărimile. Prin urmare, toate marcasele sunt date numai pentru cea mai mică mărime (1). Marcasele trebuie trasate pentru toate celelalte mărimi. Măsurați

mai întâi distanța marcajului de sus până la marginea decolteului și transferați-l pe model pentru mărimea mai mare (2). Marcajul inferior este la fel pentru toate mărimile. De asemenea, transferați această distanță la model.



Amplasați celelalte marcaje la distanțe egale între acestea (3).

## SFAT UTIL

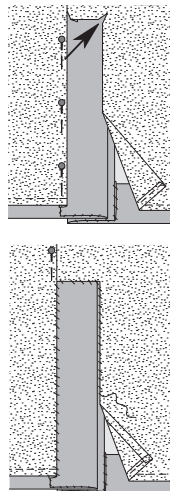
### Șliț de mers cu căptușeală

La șlițul de pe panoul fustei din spate stânga, tăiați dublura șlițului la 1,5 cm (5/8 in) de la linia marcată „marginea din stânga”. Întăriți căptușeala șlițului (pe ambele panouri ale fustei) cu interfață. Realizați cusătura din partea superioară la marcajul șlițului. Apăsăți rezervele pentru a se deschide, apăsați căptușeala din stânga șlițului spre interior, pe linia marcată „pliul stânga”. Așezați întărirea de dedesubt pe panoul din spate-stânga al fustei și apăsați dedesubt rezerva de cusătură a panoului din spate-dreapta al fustei, formând un con pe măsură ce treceți deasupra șlițului pentru a evita tăierea sa. Întoarceți dublura întăriturii de pe dedesubt către interior pe linia de pliure și apăsați. Coaseți cu tighel partea din stânga spate a panoului fustei pe partea superioară a șlițului, într-un unghi așa cum este marcat,prinzând întărirea.

**Coaseți căptușeala:** Așezați dublurile plate la tiv, în exterior. Întoarceți rezerva pentru tiv către interior și coaseți lejer manual. Așezați din nou rezervele la marginile de deschidere spre interior, coaseți la rezerva de deschidere. Tiviți căptușeala, astfel încât să fie cu aproximativ 2 cm (3/4 in) mai scurtă decât fusta. Prindeți cu ace căptușeala la partea superioară a șlițului. La șliț coaseți căptușeala la marginea interioară a dublurii întăriturii de pe dedesubt.

Tăiați cealaltă margine a căptușelii la 1 cm (3/8 in) înainte de marginea inferioară pliată a întăriturii în diagonală, în partea de sus, 1 cm (3/8 in) sub marcajul pentru șliț. Prindeți cu cleme aproximativ 1 cm (3/8 in) în colț, la un unghi.

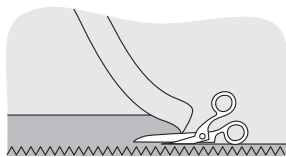
Întoarceți marginea căptușelii către interior și coaseți pe marginile interioare ale dublurii șlițului și peste partea superioară a întăriturii de pe dedesubt.



## SFAT UTIL

### Aranjați cu o cusătură strânsă în zig-zag

Călcați marginea materialului pe dos. Coaseți de-a lungul marginii pe fața materialului la o setare scurtă, apropiată, în zig-zag. Tăiați cu grijă surplusul de material pe interior, în apropierea cusăturii.



## SFAT UTIL

### Materiale acoperite

Utilizați o setare de lungime medie a cusăturii – cusăturile prea mici pot perfora materialul. Evitați desfacerea cusăturilor, deoarece găurile făcute de cusături pot rămâne vizibile. Utilizați un picioruș presor acoperit cu teflon pentru a vă asigura că materialul va fi avansat fără probleme și cusăturile vor fi uniforme. Folosiți cleme pentru material în loc de ace.

Călcați materialele sensibile pe dos, sub o cârpă de călcat, la căldură moderată și fără abur. Testați întotdeauna călcând mai întâi un rest de material. Atenție, nu orice strat de acoperire este rezistent la curățare. Când cumpărați materiale, întrebați despre proprietățile de îngrijire ale acestora.

