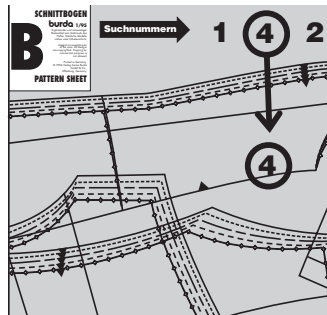


INFORMAȚII SUPLIMENTARE ȘI SFATURI PENTRU CUSUT

FOAIE DE TIPAR

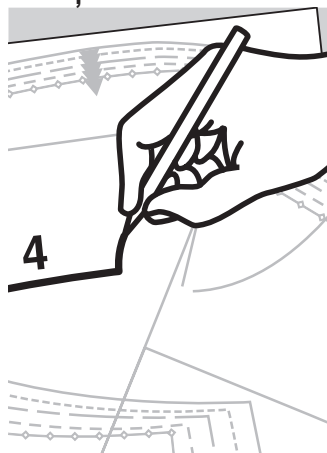
Foile de tipar A – D sunt capsate în revistă.



Contururile pentru mărime, culoarea (roșu, albastru, verde sau negru), numerele părților tiparului și foaia de tipar (A–D) sunt imprimate cu **prezentarea generală a tiparului** în instrucțiunile de cusut pentru fiecare model.

Numerele părților tiparului se află la marginea foi de tipar, în culoarea aferentă tiparului.

TRASAREA PĂRȚILOR DE TIPAR



Trasați părțile tiparului pe hârtie satinată sau așezați hârtie de transfer galbenă și o coală mare de hârtie sub foaia de tipar și apoi trasați peste contururile părților tiparului cu un ac de tricootat cu vârful bont.

De asemenea, transferați toate marcele și numerele de cusătură pe părțile tiparului de pe coală. Comparați părțile trasate ale tiparului cu desenul din instrucțiuni.

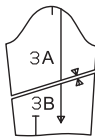


TIPAR PE COALĂ

Legenda simbolurilor

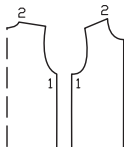
Linia de îmbinare

Părțile mari ale tiparului care nu pot fi extinse în linie dreaptă, sunt desenate pe foaia de tipar în două bucăți. Aceste părți trebuie lipite între ele după ce au fost trasate. O linie dublă indică linia de îmbinare. Există și simboluri (triunghiuri mici) care trebuie potrivite.



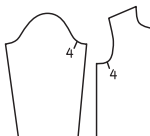
Numerele de cusătură

arată unde trebuie cusute părțile împreună. Potrivii aceleași numere de cusătură.



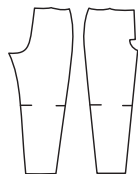
Marcele pentru subraț

sunt mici creștături pe mânecă și pe marginea din față a subrațului. Acestea trebuie să se înălținească atunci când mâneca este atașată.



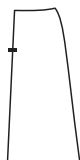
Marcele de cusătură

se găsesc pe cusăturile lungi. Potrivii simbolurile mici între ele.



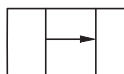
Marcajul șlițului

Acest marcat indică începutul/sfârșitul unui șliț, de exemplu, la șlițuri laterale, deschideri pentru buzunare sau la șlițuri pentru fermoar.



Simbolul pliseului

Îndoiți pliseul în direcția săgeții.



Următoarele simboluri vor fi găsite numai în prezentarea generală a tiparului. Cuvintele sunt scrise pe foaia de tipar.

Încrêțiți

Slăbiți

Întindeți



Picioș presor

este simbolul pentru cusături și linii de tighel.



Foarfecile

indică margini sau linii de tăiat sau creștat



Poziția bridei

pentru butoniere, nasturi, găici



DECUPAREA

Material necesar

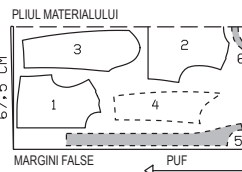
Materialul necesar se bazează pe materialul pe care l-am utilizat pentru modelele noastre originale. Aceste cantități se vor schimba dacă utilizați un material de o lățime diferită. Modelul materialului determină dacă toate părțile trebuie tăiate în aceeași direcție sau dacă unele pot fi inversate.

Disponerea tiparului

Disponerea tiparului arată cum să amplasați în mod optim părțile tiparului pe materialul nostru original. Pliți materialul dublu, cu fața îndreptată către interior.

Când tăiați dintr-un singur strat de material, fața trebuie să fie orientată în sus.

Părțile de tipar care sunt prezentate pe dispoziție cu contururi întrerupte trebuie atașate pe material cu fața în jos (anume, fața imprimată în jos). Zonele umbrite cu gri arată ce părți urmează să fie interfațate.



Rezerve pentru cusătură și tiv:

nu sunt incluse în modelele de cusut Burda Style. Adăugați 1–2 cm (3/8 – 1/2 in) pentru cusături și 2–5 cm (3/4 – 2 in) pentru tiv.

Linii de marcare

Transferați liniile părților tiparului pe dosul materialului folosind hârtia de transfer pentru croitorie Burda Style.

Însălați manual de-a lungul liniilor (de exemplu, pentru buzunare sau partea din centru-față) pentru a le face vizibile pe fața materialului.

Direcția pufului

Unele materiale au puf, de exemplu, catifea, catifea cord sau velur. Fibrele plușate ale materialului sunt îndreptate într-o anumită direcție.

Determinați direcția pufului trecând mâna peste material: în direcția pufului fibrele se vor culca, iar în direcție opusă, fibrele se vor ridica.

Părțile de tipar tăiate din material cu puf trebuie să se aștepte toate în aceeași direcție. Direcția pufului este indicată pe dispoziția tiparului.

Imprimeuri direcționale

Dacă materialul are un imprimat direcțional, părțile tiparului trebuie să fie toate prinse cu ace pe material, astfel încât marginile inferioare să se aștepte în aceeași direcție. Când lucrați cu carouri, dungi dispuse pe lățime sau un imprimat pe lățime, asigurați-vă că liniile tiparului se potrivesc la cusăturile verticale.

Interfațarea (Vilene/Pellon)

Interfațarea se poate realiza cu fibre sintetice sau naturale. Există mai multe tipuri de interfațare disponibile, pentru a se potrivi cu o varietate de materiale.

Interfațarea conferă volum părților care trebuie să-și păstreze forma. Instrucțiunile de cusut specifică interfațarea necesară.

TERMENI DE CUSUT

Linia urzelii

Linia urzelii este direcția longitudinală a țesăturii. Cuvintele „linia urzelii” sunt imprimate de-a lungul unei linii drepte sau a unei margini, ori sunt marcate cu o săgeată pe partea tiparului pe coală. Când așezați părțile tiparului pe material, linia urzelii sau săgeata trebuie să fie paralelă cu marginile false ale materialului.

Pliul materialului

Marginea pliată a unui strat dublu de material se numește pliul materialului. Marginea dreaptă a unei părți de tipar care ar trebui să se aștepte pe această margine pliată este marcată (a se vedea linia întreruptă d e pe dispoziția pentru decupare). La decuparea bucăților de material, această margine nu necesită o rezervă de cusătură, deoarece nu există nicio cusătură aici.

Aranjarea unei margini

Cusătură în zig-zag de-a lungul marginii rezervei de cusătură pentru a preveni franjurarea marginii. Testați mai întâi cusătura pe un rest pentru a verifica lungimea și lățimea cusăturii. În mod alternativ, marginea materialului poate fi finisată prin surfilare (cu o mașină de cusut overlock).

Tăiere

Marginele rezervelor de cusătură care sunt așezate împreună sunt tăiate aproape de cusătură. Acest lucru reduce volumul rezervelor de pe o margine vizibilă pe față (de exemplu, la buzunare sau guler) și evită ca rezervele să arate ca o umflătură pe fața materialului.

Dublura

este o bucată de material folosită pentru finisarea marginilor și deschiderilor. Este tăiată în aceeași formă ca și marginea de finisat. Acesta este motivul pentru care, de obicei, nu există o parte de tipar pentru dublură. În schimb, este desenată pe partea de tipar pentru față, de exemplu, și trebuie tratată de acolo.

Însăilare / cusătură / tighel

A însăila înseamnă a coase manual cu ochiuri lungi. A coase înseamnă a folosi o mașină de cusut. Tighel înseamnă cusătura la mașină pe fața materialului, de-a lungul unei cusături sau al unei margini. Tighelul pot fi doar decorativ sau poate servi la fixarea rezervelor de cusătură.

Slăbire / fronșe (încrêțire)

A slăbi înseamnă a potrivi o linie de cusătură mai lungă cu o linie de cusătură mai scurtă atunci când le coaseți împreună (pentru modelare). A încrêți înseamnă a scurta o bucată de material de-a lungul unei linii de cusătură. Pentru aceasta, însălați la mașină de-a lungul marginii mai lungi, apoi țineți firele bobinei și încrêțiți materialul de-a lungul firelor, la lungimea dorită.

Fața și dosul materialului

Fața unui material este partea „mai bună”. Culoarele de pe față sunt mai strălucitoare. Această parte va fi pe exteriorul articolului vestimentar. Dosul este mai estompat și va fi în interior.

Fete împreună/față în față

Așezarea unei bucăți de material pe alta, cu fața uneia orientată către fața celeilalte. Dosul va fi pe exterior.

A întoarce pe față

Înseamnă a coase două bucăți de material împreună și apoi a le întoarce cu fața în exterior, astfel încât rezervele de cusătură să fie incluse. Cusătura se află de-a lungul marginii și poate fi un tighel.

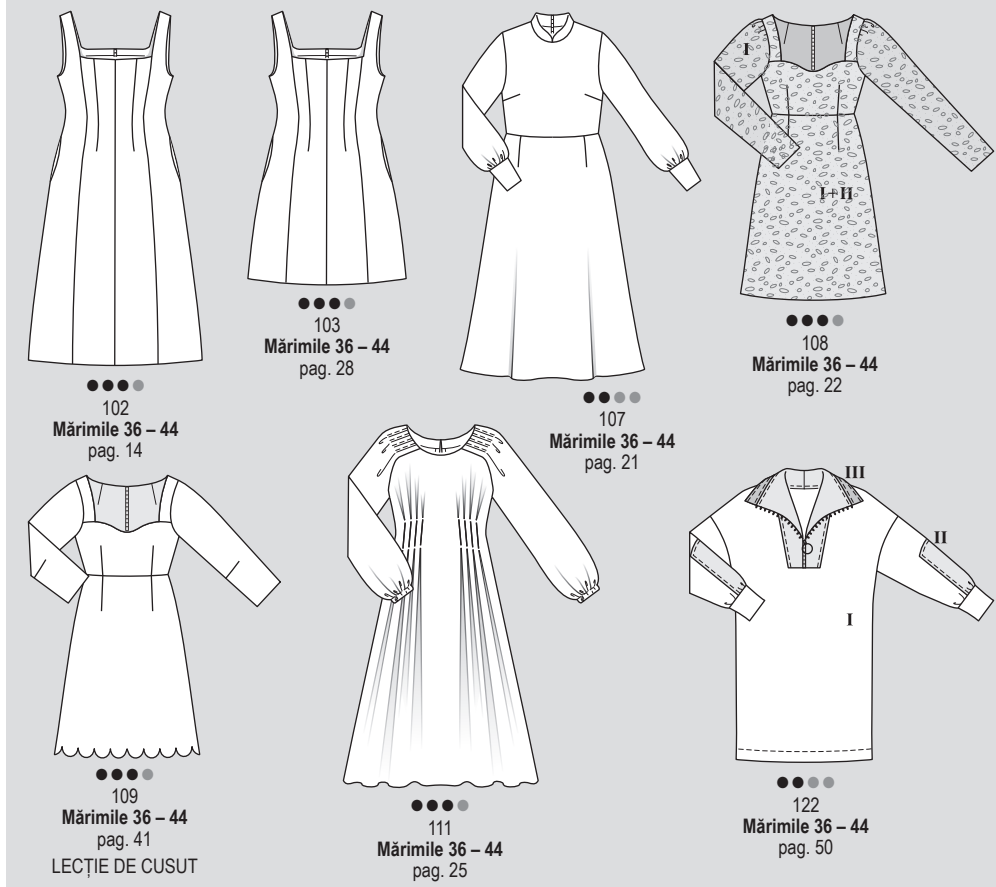
TOATE MODELELE DINTR-O PRIVIRE

Ghidul nostru pentru evaluările Burda

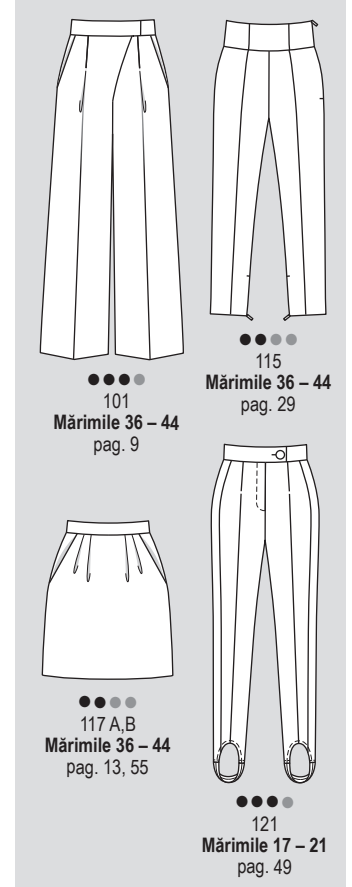
- Rapid și ușor, excelent pentru începători
- Ușor de cusut, dar consumă mai mult timp

- Dificultate intermediară, pentru avansați
- Dificil, detaliat și consumator de timp – pentru profesioniști

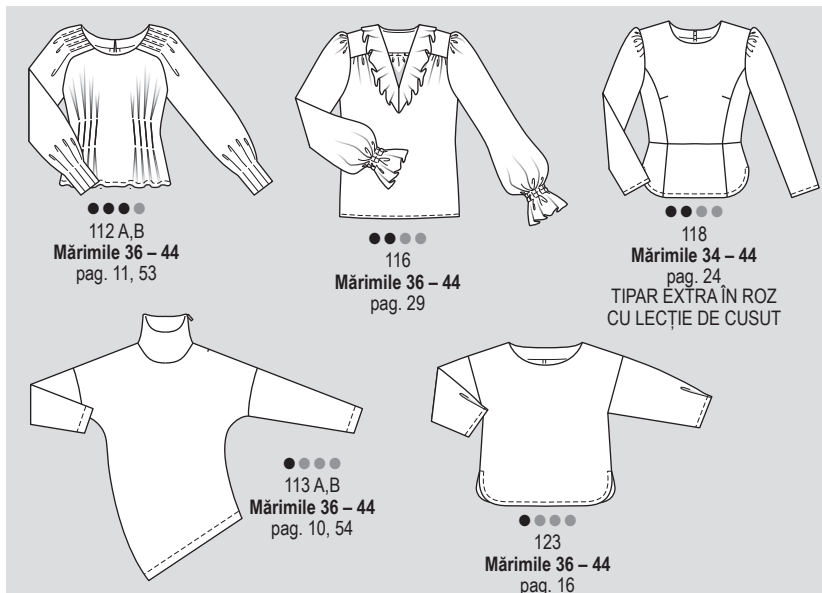
Rochii



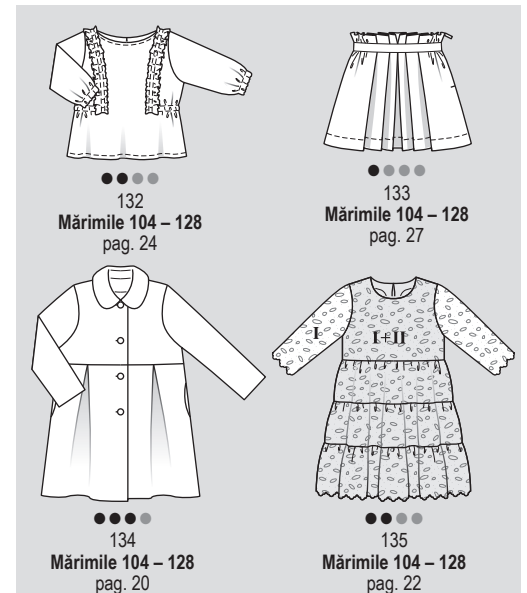
Pantaloni și fuste



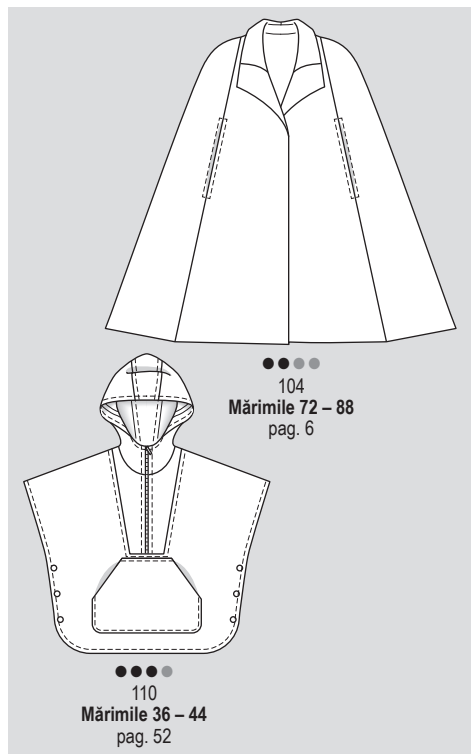
Topuri



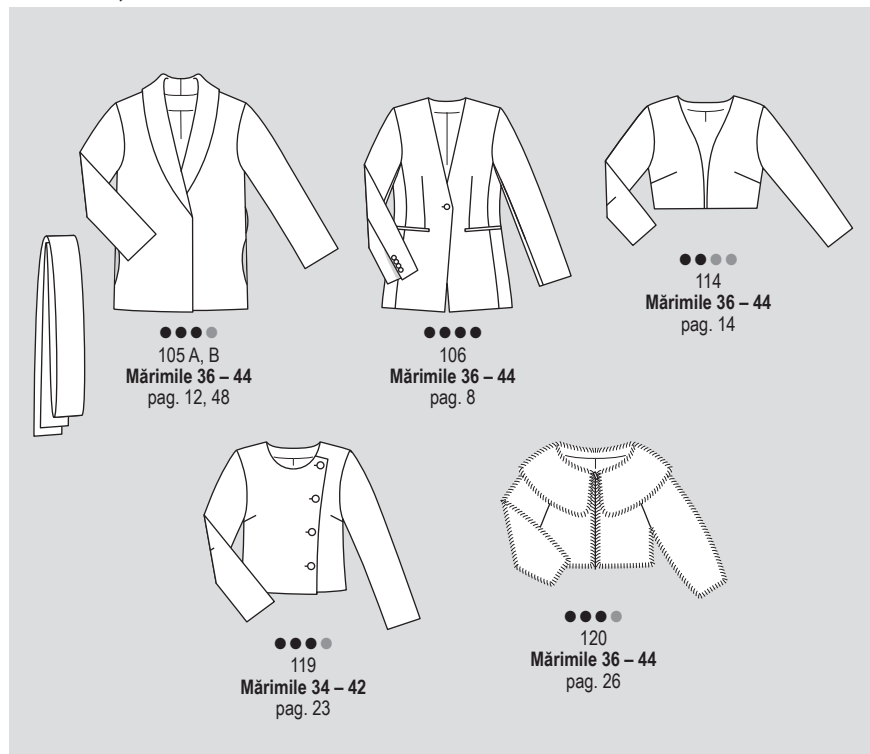
Modă pentru copii



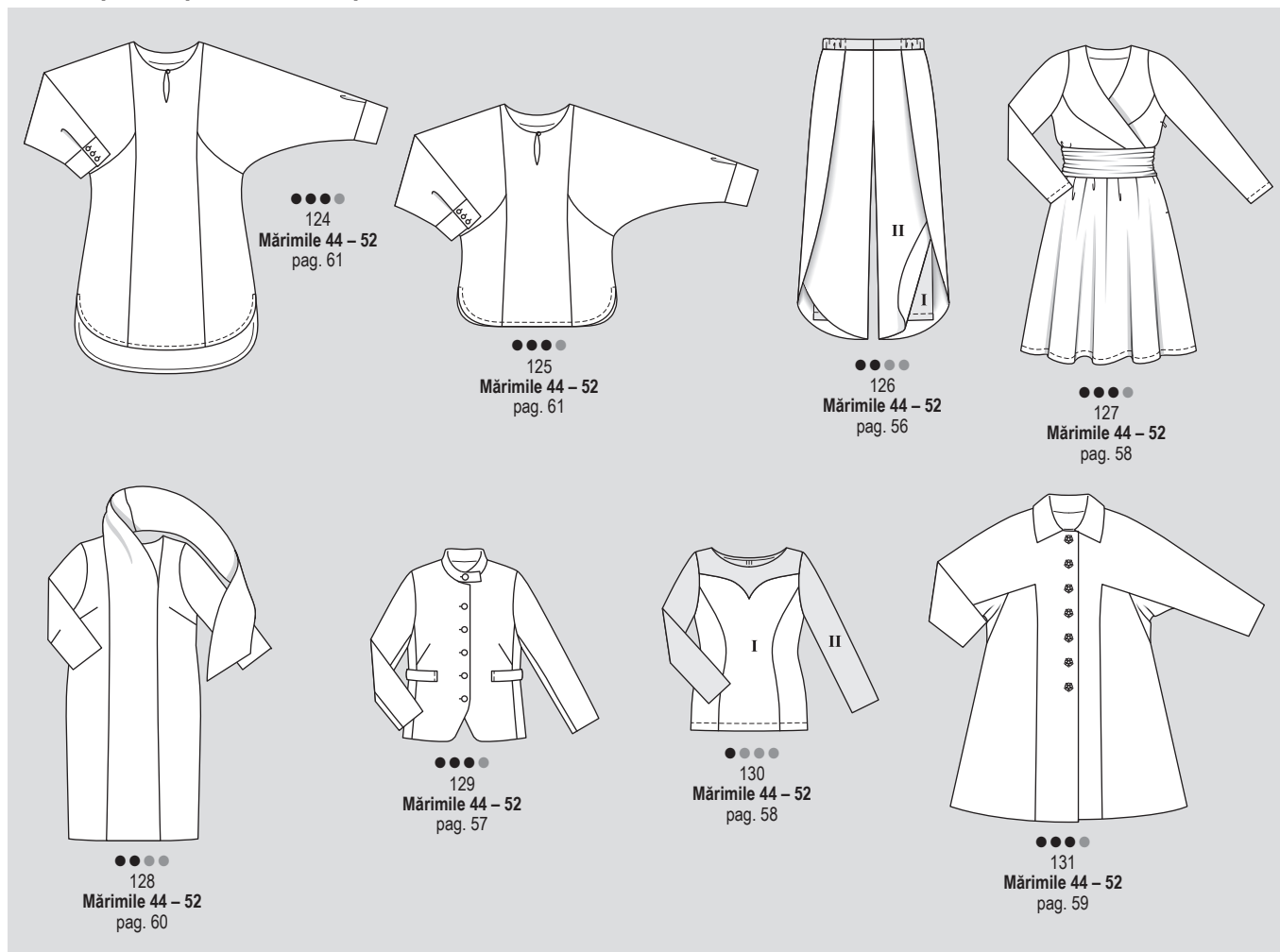
Pelerine



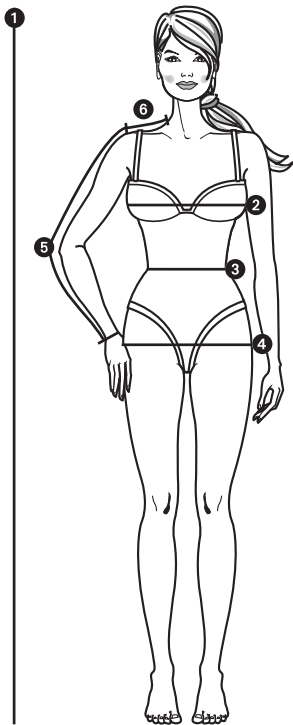
Jachete și sacouri



Modele pentru persoane voluptuoase, mărimile 44 - 52



MĂSURAREA



Măsurătorile exacte sunt necesare pentru o potrivire perfectă. Măsurați direct pe corp, purtând doar lenjerie intimă. Aplicați un metru de croitorie ferm în jurul taliei și fixați capetele împreună.

1 ÎNĂLȚIME

în poziție dreaptă, de la creștet până la tălpi

2 BUST

în partea cea mai plină a bustului

3 TALIE

treceți metrul peste talie

4 SOLDURI

în jurul celei mai pline părți

5 LUNGIMEA BRAȚULUI

cu brațul ușor îndoit, de la punctul umărului, peste cot, până la încheietura mâinii

6 UMĂR

de la baza gâtului până la punctul umărului

TABELE DE MĂRIMI BURDA

Comparați măsurătorile dvs. cu cele din tabelul de mărimi Burda Style.

Alegeți mărimea care se apropie cel mai mult de măsurătorile dvs.

Regulă generală:

Alegeți tipare pentru bluze, rochii, sacouri și paltoane în funcție de măsurătoarea bustului. Alegeți tipare pentru fuste și pantaloni în funcție de măsurătoarea șoldului.

Modificați tiparul, dacă este necesar, în funcție de numărul de cm cu care diferă dimensiunile dvs.

Măsurătorile sunt prezentate în tabele în centimetri și în inci.

MĂRIMI PENTRU FETE, în funcție de înălțime, în cm

Mărime Burda Mărime SUA	cm	122 7	128 8	134 9	140 10	146 11	152 12	158 13	164 14	170 15	176 16
Piept	cm	62	64	66	68	72	76	80	84	88	92
	in	24 1/2	25 1/4	26	26 3/4	28 1/2	30	31 1/2	33	34 1/2	36 1/2
Talie	cm	57	58	59	61	63	65	67	69	71	73
	in	22 1/2	22 3/4	23 1/4	24	24 3/4	25 1/2	26 1/4	27 1/4	28	28 3/4
Șold	cm	67	69	72	74	78	82	86	90	94	98
	in	26 1/4	27 1/4	28 3/8	29 1/2	30 3/4	32 1/4	33 3/4	35 1/4	37	38 1/2
Lungimea brațului	cm	43	46	48	51	53	55	57	59	61	63
	in	17	18 1/2	19	20	20 3/4	21 1/2	22 1/4	23 1/4	24	24 3/4

MĂRIMI PENTRU BĂIEȚI, în funcție de înălțime, în cm

Mărime Burda Mărime SUA	cm	122 7	128 8	134 9	140 10	146 11	152 12	158 13	164 14	170 15	176 16
Piept	cm	63	66	69	72	75	78	81	84	87	90
	in	24 3/4	26	27 1/4	28 3/4	29 1/2	30 3/4	32	33	34 1/2	35 1/2
Talie	cm	57	60	62	65	67	70	72	75	77	79
	in	22 1/2	23 1/4	24 1/4	25 1/2	26 1/4	27 1/4	28 3/8	29 1/4	30 3/8	31 1/4
Șold	cm	67	70	73	76	79	82	85	88	91	94
	in	26 1/4	27 1/4	28 3/8	30	31 1/4	32 1/4	33 1/4	34 1/4	35 3/8	37
Lungimea brațului	cm	43	46	48	51	53	55	57	59	61	63
	in	17	18 1/2	19	20 1/2	21 1/4	22 1/4	23 1/4	24	24 3/4	25 1/4

MĂRIMI FEMEI (înălțime 168 cm / 5 ft. 6 in) Bandă 6

Mărime Burda Mărime Regatul Unit Mărime SUA		34 8 2/4	36 10 4/6	38 12 8	40 14 10	42 16 12	44 18 14	46 20 16	48 22 18	50 24 20/22	52 26 24
Înălțime	cm	168	168	168	168	168	168	168	168	168	168
	in	5/6	5/6	5/6	5/6	5/6	5/6	5/6	5/6	5/6	5/6
Bust	cm	80	84	88	92	96	100	104	110	116	122
	in	31 1/2	33	34 1/2	36 1/2	37 3/4	39 3/4	41	43 1/2	45 1/2	48
Talie	cm	62	66	70	74	78	82	86	92	98	104
	in	24 1/2	26	27 1/2	29 1/2	30 3/4	32 1/4	33 3/4	36 1/4	38 1/4	41
Șold	cm	86	90	94	98	102	106	110	116	122	128
	in	33 3/4	35 1/4	37	38 1/4	40 1/4	41 3/4	43 1/4	45 3/4	48	50 1/2
Lungimea brațului	cm	59	59	60	60	61	61	61	61	62	62
	in	23 1/4	23 1/4	23 1/2	23 1/2	24	24	24	24	24 1/4	24 1/4
Lățimea umerilor	cm	12	12	12	13	13	13	13	14	14	14
	in	4 3/4	4 3/4	4 3/4	5 1/4	5 1/4	5 1/4	5 1/4	5 1/2	5 1/2	5 1/2

MĂRIMI PE JUMĂTATE/PENTRU FEMEI PETITE/SCUNDE (înălțime 160 cm / 5 ft. 3 in) Bandă 3

Cu excepția înălțimii, aceste mărimi corespund mărimumi standard pentru femei.

Mărime Burda Mărime Regatul Unit Mărime SUA		17 8 4P	18 10 6/8P	19 12 8	20 14 8/10P	21 16 12P	22 18 14P	23 20 16P	24 22 18P	25 24 20P	26 26 24P
Înălțime	cm	160	160	160	160	160	160	160	160	160	160
	in	5/3	5/3	5/3	5/3	5/3	5/3	5/3	5/3	5/3	5/3
Bust	cm	80	84	88	92	96	100	104	110	116	122
	in	31 1/2	33	34 1/2	36 1/2	37 3/4	39 3/4	41	43 1/2	45 1/2	48
Talie	cm	62	66	70	74	78	82	86	92	98	104
	in	24 1/2	26	27 1/2	29 1/2	30 3/4	32 1/4	33 3/4	36 1/4	38 1/4	41
Șold	cm	86	90	94	98	102	106	110	116	122	128
	in	33 3/4	35 1/4	37	38 1/4	40 1/4	41 3/4	43 1/4	45 3/4	48	50 1/2
Lungimea brațului	cm	57	57	58	58	58	59	59	59	60	60
	in	22 1/2	22 1/2	22 3/4	22 3/4	22 3/4	23 1/4	23 1/4	23 1/4	23 1/2	23 1/2
Lățimea umerilor	cm	12	12	12	13	13	13	13	14	14	14
	in	4 3/4	4 3/4	4 3/4	5 1/4	5 1/4	5 1/4	5 1/4	5 1/2	5 1/2	5 1/2

MĂRIMI FEMEI ÎNALTE (înălțime 176 cm / 5 ft. 9 in) Bandă 9

Cu excepția înălțimii, aceste mărimi corespund mărimumi standard pentru femei.

Mărime Burda Mărime Regatul Unit Mărime SUA		68 8 2/4	72 10 4/6	76 12 8	80 14 10	84 16 12	88 18 14	92 20 16	96 22 18	100 24 20/22
Înălțime	cm	176	176	176	176	176	176	176	176	176
	in	5/9	5/9	5/9	5/9	5/9	5/9	5/9	5/9	5/9
Bust	cm	80	84	88	92	96	100	104	110	116
	in	31 1/2	33	34 1/2	36 1/2	37 3/4	39 3/4	41	43 1/2	45 1/2
Talie	cm	62	66	70	74	78	82	86	92	98
	in	24 1/2	26	27 1/2	29 1/2	30 3/4	32 1/4	33 3/4	36 1/4	38 1/4
Șold	cm	86	90	94	98	102	106	110	116	122
	in	33 3/4	35 1/4	37	38 1/4	40 1/4	41 3/4	43 1/4	45 3/4	48
Lungimea brațului	cm	61	61	62	62	62	63	63	63	64
	in	24	24	24 1/4	24 1/4	24 1/4	24 3/4	24 3/4	24 3/4	25 1/4
Lățimea umerilor	cm	12	12	12	13	13	13	13	14	14
	in	4 3/4	4 3/4	4 3/4	5 1/4	5 1/4	5 1/4	5 1/4	5 1/2	5 1/2

MĂRIMI STANDARD PENTRU BĂRBAȚI

Mărime Burda Mărime SUA		44 34	46 36	48 38	50 40	52 42	54 44	56 46	58 48	60 50
Înălțime	cm	168	171	174	177	180	182	184	186	188
	in	66 2/3	67 1/3	68 1/3	69 2/3	70 7/8	71 1/4	72 1/4	73 1/4	74
Piept	cm	88	92	96	100	104	108	112	116	120
	in	34 1/2	36 1/4	37 3/4	39 3/4	41	42 1/4	44	45 1/2	47 1/2
Talie	cm	78	82	86	90	94	98	104	110	116
	in	30 3/4	32 1/4	33 3/4	35 1/4	37	38 1/4	41	43 1/2	45 1/2
Șezut	cm	90	94	98	102	106	110	115	120	125
	in	35 1/2	37 1/4	38 1/2	40 1/4	41 3/4	43 1/4	45 1/4	47 3/4	49 1/2
Lungimea brațului	cm	61	62	63	64	65	66	67	68	69
	in	24	24 1/4	24 3/4	25 1/4	25 3/4	26	26 1/4	26 3/4	27 1/4
Gât	cm	37	38	39	40	41	42	43	44	45
	in	14 1/2	15	15 1/2	15 3/4	16 1/4	16 1/2	17	17 1/4	17 3/4

MĂRIMI PENTRU BEBELUȘI ȘI COPII MICI, în funcție de înălțime, în cm

Mărime Burda Mărime SUA	cm	56 nou născut	62 3 luni	68 6 luni	74 9 luni	80 12 luni	86 18 luni	92 2	98 3	104 4	110 5	116 6
Piept	cm	45	47	49	51	53	55	56	57	58	59	60
	in	17 3/4	18 1/2	19 1/2	20 1/2	20 3/4	21 1/2	22	22 1/4	22 3/4	23 1/4	23 3/4
Talie	cm	42	44	46	48	50	51	52	53	54	55	56
	in	16 1/2	17 1/4	18 1/2	19	19 3/4	20	20 1/4	20 3/4	21 1/4	21 3/4	22
Șold	cm	46	48	50	52	54	56	58	59	61	63	65
	in	18 1/2	19	19 3/4	20 1/4	21 1/4	22	22 1/4	23 1/4	24	24 3/4	25 1/4
Lungimea brațului	cm	16	19	21	23	26	28	31	33	36	38	41
	in	6 1/4	7 1/2	8 1/4	9	10 1/4	11	12 1/4	13	14 1/4	15	16 1/4

Traducerea termenilor în limba germană care apar pe foile de tipar

Abnäher	pensă	Bruch	pliu	rechte (linke) Seite	partea dreaptă (stânga)	Umbruch	pliu
Besatz	dublură față în față	Fadenlauf	fir drept	Rockbahn	panou de fustă	unten	jos
Ansatzlinie	linia cusăturii	Futter căptușeală		rückwärtige Mitte	centru spate	Unterkragen	sub guler
Anstolšlinie	linia de amplasare	hinten	spate	Schnittkante	margine de tăiere	vordere Mitte	centru față
bei ... cm Stoffbreite	îmbinați aici pe o lungime de ... cm/inchi	Kante	margine	Stepplinie	linie de cusătură	vorn	față
hier Naht	material lat	Naht	cusătură	Stoffbruch	pliuul materialului	Webkante	margine falsă
Besatz	dublură	oben	sus	Stoffkante	marginea materialului		
		Reißverschluss	fermoar	Strich			

INSTRUCȚIUNI DE CUSUT

101 Pantaloni ●●●

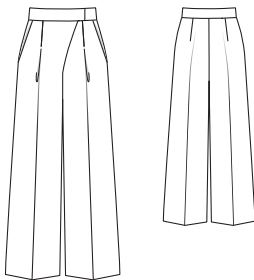
la pag. 9

Mărimi Burda 36, 38, 40, 42, 44

Exterior crac 110 cm (43 1/2 in)

Tiv 58,5 cm (23 in)

Pantalonii stau deasupra taliei.



Prezentarea generală a tiparului

Linia albastră a tiparului, foaia A

Părțile de tipar de la 1 la 5

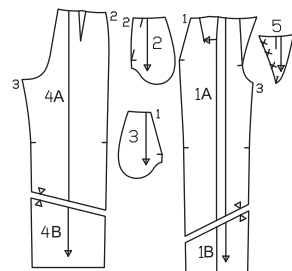
Mărimea 36

Mărimea 38

Mărimea 40

Mărimea 42

Mărimea 44



Material și accesorii

Material recomandat: Materiale pentru pantaloni, din lână sau amestecuri.

Material necesar

Mărimea	36	38	40	42	44
Lățimea materialului	cm				
Material	140		2,30		
	55		2 1/2		

Material original: Amestec de lână elastic, cu dungi lurex.

Accesorii: Vilene/Pellon G 785. 2 capse moș și babă cusute, pentru pantaloni. 5 capse cusute.

Tăierea bucaților de material

Părțile tiparului pe coală

Trasați părțile de tipar de pe foaia tiparului. Lipiți părțile 1A și 1B și, de asemenea, 4A și 4B împreună pe liniile de îmbinare. Prindeți cu ace părțile tiparului de material, așa cum se arată în dispunerea tiparului. Marcați partea a direct pe material.

Rezerve pentru cusătură și tiv

Măsurătorile pentru a

Mărimea	36	38	40	42	44	Lățime pentru toate mărimile (cm/in)
	Lungime (cm/in)					
a	91 35%	95 37%	99 39	103 40%	107 42%	15 6

Cusături și margini 1,5 cm (5/8 in), tiv 4 cm (1 5/8 in). Măsurătorile pentru partea a includ rezerve.

Decuparea

- 1 partea din față a pantalonilor având integrată suprapunerea/întărirea pe dedesubt 2x
- 2 partea bridei pentru șold 2x
- 3 parte pentru buzunar 2x
- 4 partea din spate a pantalonilor 2x
- 5 dublură față 2x
- a beteliei 1x

Pornire rapidă pentru profesioniști

- 1 Pense spate
- 2 Cute frontale/pliseuri
- 3 Buzunare în brida de șold
- 4 Marginile din față
- 5 Cusăturile pantalonilor
- 6 Cusătura centrală/centrul feței
- 7 Betelia
- 8 Cutele din spate
- 9 Tivul
- 10 Fixare

Interfațarea: Călcați cu fierul de călcat părțile 5 și a (dosul materialului).

Asamblare

1 Pense la spate:

Coaseți pensele pe părțile din spate ale pantalonilor și apăsați spre centru.

2 Cute frontale/pliseuri:

Apăsați cuta din față de la marginile inferioare la săgeată. Îndoiiți părțile din față a pantalonilor astfel încât liniile de pliere să se întâlnească și coaseți de la marginile superioare la săgeată. Întăriți pe dos cu o cusătură pentru a asigura capetele cusăturii. Așezați pliseurile în direcția săgeții și apăsați. Însălați pliseurile la marginea superioară.

3 Buzunare în brida de șold:

Coaseți fețele părților de buzunar împreună cu marginile deschiderii buzunarelor pe părțile frontale ale pantalonilor. Taiți rezervele de cusătură. Așezați părțile pentru buzunar în sus și coaseți până la rezervele de cusătură, aproape de cusătură; citiți „Statul util” 3 din Glosar. Întoarceți părțile de buzunar în interior, apăsați marginea deschiderii buzunarelor. Prindeți cu ace marginile deschiderii buzunarelor la părțile bridei laterale a șoldului la marcaje. Coaseți împreună părțile buzunarului pe interior și aranjați rezervele. Însălați marginile superioare ale părților de buzunar.

4 Margini frontale:

Prindeți cu ace fețele dublurilor frontale de părțile din față ale pantalonilor. Coaseți de-a lungul marginii din față, terminând la marcajul de jos. Întăriți pe dos cu o cusătură pentru a asigura capetele cusăturii. Întoarceți dublurile către interior, apăsați marginile. Aranjați marginea dublurii interioare. Însălați marginile dublurii superioare.

5 Cusături pantaloni:

Așezați părțile din față ale pantalonilor pe față împreună cu părțile din spate ale pantalonilor. Prindeți cu ace cusăturile laterale și de pe interiorul cracului și coaseți. Aranjați rezervele de cusătură și apăsați pentru a fi deschise.

6 Cusătura centrală/centrul feței:

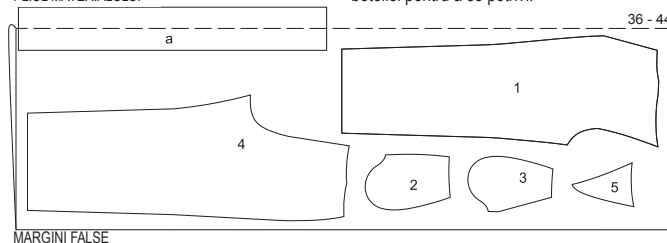
Întoarceți un crac al pantalonului. Așezați un crac în celălalt, cu fețele materialului dispuse față în față. Realizați cusătura centrală de la marginea de sus din spate a pantalonilor până la marcajul din față. Întăriți pe dos cu o cusătură pentru a asigura capătul cusăturii. Aranjați rezervele și apăsați pentru a fi deschise la începutul curbei. Așezați marginea dreaptă a pantalonului în față peste marginea stângă a pantalonului și prindeți cu ace împreună centrele frontale marcate. Coaseți împreună pe interior liniile de alipire marcate, fără a prinde părțile din față ale pantalonilor.

7 Betelia:

Pliati betelia pe jumătate, pe lungime, cu fața îndreptată spre exterior și apăsați marginea de pliere. Coaseți jumătatea exterioră a beteliei la marginea superioară a pantalonilor, astfel încât betelia începe pe stânga la întărirea pe dedesubt și atârna cu 3 cm (1 1/4 in) pe dreapta. Apăsați rezervele de cusătură ale cusăturii de îmbinare și la cealaltă margine lungă a beteliei pe betelie. Pliati betelia pe cuta călcată, cu fața îndreptată spre interior. Coaseți peste capătul beteliei pe stânga și de-a lungul marginilor din față și de jos ale suprapunerii pe

Disponerea tiparului

MATERIAL 140 CM 55”
PLIUL MATERIALULUI



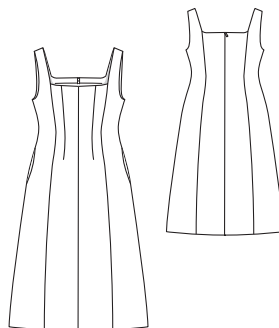
Tăiați dintr-un strat dublu de material, cu fața orientată către interior. Taiți la sfârșit partea a dintr-un singur strat de material rămas.

102 Rochie ●●●

la pag. 14

Mărimi Burda 36, 38, 40, 42, 44

Lungime de la talie 82 cm (32 1/2 in)



Material și accesorii

Material recomandat: Materiale pentru rochii, cu ceva volum.

Material original: Satin din poliester.

Căptușeală.

dreapta. Taiți rezervele și tăiați colțurile în unghi. Întoarceți betelia și apăsați pe margini. Întoarceți marginea interioară a beteliei și însălați la cusătura de îmbinare. Lucrați pe exteriorul articolului vestimentar pentru a coase pe linia cusăturii de îmbinare.

8 Cutele din spate:

Prindeți cu ace cusăturile laterale și de pe interiorul cracului împreună și apăsați cutele din spate.

9 Tivul:

Aranjați rezervele pentru tiv, apăsați pentru a fi îndreptate spre interior și coaseți lejer la mână. Apăsați din nou cutele din față la tiv.

10 Fixare:

Coaseți cărlige pentru pantaloni în interiorul capătului drept al beteliei la distanță de 1,5 cm (5/8 in) de marginea din față și la 1 cm (3/8 in) de marginea superioară și cea inferioară a taliei, fără a străpunge cu acul exteriorul articolului vestimentar. Coaseți ochiurile elementelor de fixare pe betelie pentru se potrivi. Coaseți jumătățile superioare ale capselor pe dublura din dreapta pe interior, conform marcajelor, fără a străpunge cu acul fața articolului vestimentar. Coaseți jumătățile inferioare ale capselor de partea din stânga a pantalonilor pentru a se potrivi. Coaseți 2 jumătăți inferioare de capse pe capătul din stânga față al beteliei. Coaseți jumătățile superioare ale capselor pe interiorul beteliei pentru a se potrivi.

Prezentarea generală a tiparului

Linia albastră a tiparului, foaia B

Părțile de tipar de la 21 la 27

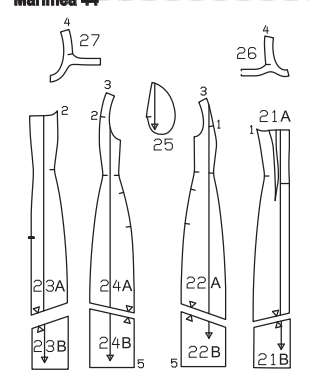
Mărimea 36

Mărimea 38

Mărimea 40

Mărimea 42

Mărimea 44



Notă: Dacă utilizați materialul nostru original cu o lățime de 135 cm (53 in), veți avea nevoie de mai mult decât este calculat în necesarul de material.

Material necesar

Mărimea	36	38	40	42	44
Lățimea materialului	cm				
	in				
Material	140		2,50		
	55		2 ¼		
Căptușeală	140		2,50		
	55		2 ¼		

Accesorii: Vilene/Pellon G 785. 1 fermoar invizibil, 60 cm (24 in) lungime și un picioruș presor special.

Tăierea bucăților de material

Părțile tiparului pe coală

Trasați părțile de tipar de pe foaia tiparului. Li-piți părțile 21A și 21B, 22A și 22B, 23A și 23B și, de asemenea, 24A și 24B împreună pe liniile de îmbinare. Urmați liniile și detaliile pentru stilul 102. Prindeți cu ace părțile tiparului de material, așa cum se arată în dispunerea tiparului.

Rezerve pentru cusătură și tiv

Cusături și margini 1,5 cm (5/8 in), tiv 4 cm (1 5/8 in). Cusături la căptușeală și tiv 1,5 cm (5/8 in).

Decuparea

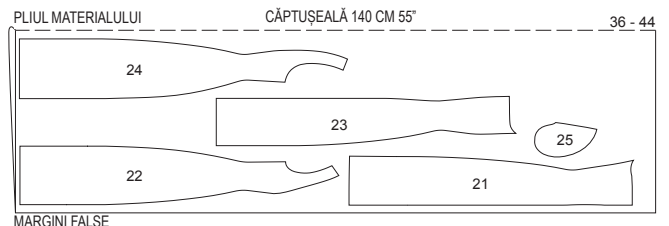
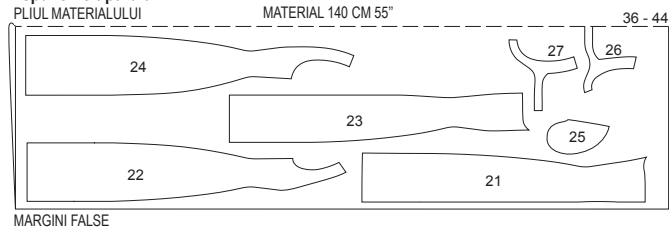
Material

21 centru față	2x
22 lateral față	2x
23 centru spate	2x
24 lateral spate	2x
25 parte pentru buzunar	2x
26 dublură față pe un pliu	1x
27 dublură spate	2x

Pomire rapidă pentru profesioniști

- 1 Pense
- 2 Cusătura centrală pe față
- 3 Cusăturilor panourilor din față și din spate
- 4 Realizați cusăturile umărului
- 5 Fermoar invizibil
- 6 Dublură
- 7 Asamblați căptușeala/căptușeala la dubluri
- 8 Decolteu și subraț
- 9 Cusăturile de pe lateral
- 10 Buzunare în cusături
- 11 Rezervele de cusătură de la umăr ale dublurii
- 12 Căptușeală la benzile de fermoar/tivul căptușelii
- 13 Tivul

Disponerile tiparului



Tăiați dintr-un strat dublu de material, cu fața orientată către interior.

Căptușeală

Coaseți penzele de la 21 la 25. **Interfațarea** Călcați cu fierul de călcat părțile 26 și 27 (dosul materialului).

Asamblare

1 Pense:

Coaseți penzele de pe părțile centrale din față conform marcajelor și apăsați-le spre centru.

2 Cusătura centrală pe față:

Așezați părțile centrale din față împreună pe față și realizați cusătura din centrul feței. Aranjați rezervele de cusătură și apăsați pentru a fi deschise.

3 Cusăturilor panourilor din față și din spate:

Realizați cusăturile panoului pe părțile din față și din spate, începând și terminând la marcaj. Prindeți cu cleme rezervele la marcaj, aproape de linia de cusătură. Apăsați rezervele pentru a fi deschise.

4 Realizați cusăturile umărului:

Așezați părțile frontale pe față împreună cu spatele și realizați cusăturile de la umăr. Apăsați rezervele pentru a fi deschise.

5 Fermoar invizibil:

Aranjați marginile din spate ale rochiei. Introduceți fermoarul invizibil la marginile deschiderii din spate; citiți „Sfatul util” 1 din Glosar. Dinții fermoarului încep la decolteul marcat. Realizați cusătura centrală din spate de la marginile inferioare la fermoar. Apăsați rezervele de cusătură pentru a fi deschise.

6 Dublură:

Apăsați către interior rezervele cusăturii umărului de pe părțile dublurii.

7 Asamblați căptușeala/coaseți căptușeala de dublură:

Realizați cusăturile și coaseți penzele de pe părțile de căptușeală la fel ca pe părțile de material vizibile. Aranjați rezervele și apăsați pentru a fi deschise și apăsați penzele către centru. Realizați cusătura din centrul feței. Realizați cusătura centrală de la marginile inferioare la marcajul șilțului. Apăsați rezervele de cusătură pentru a fi deschise. Coaseți căptușeala la dublură. Apăsați rezervele pentru a fi deschise.

8 Decolteu și subraț:

Prindeți cu ace fețele dublurii împreună cu marginile decolteului și ale subrațului, potrivind marginile umărului cu cusăturile de la umăr. Întoarceți capetele din spate ale dublurii cu 5 mm (3/16 in) înainte de fermoar și prindeți cu ace. Întoarceți rezervele de cusătură la marginile deschiderii din spate, cu benzile de fermoar în afară și prindeți-le cu ace la marginea decolteului, peste dublură; citiți „Sfatul util” 2 din Glo-

sar. Coaseți de-a lungul liniilor decolteului și ale subrațului. Tăiați rezervele de cusătură, prin-deți curbele cu cleme. Coaseți dublura de la decolteu și subraț la rezervele de cusătură, cât mai aproape posibil de cusătură; citiți „Sfatul util” 3. Întoarceți dublurile către interior. Apăsați marginile.

9 Cusăturile de pe lateral:

Prindeți cu ace și realizați cusăturile laterale ale căptușelii și pe materialul vizibil, până la capăt, fără a coase peste deschiderile buzunarelor de pe materialul vizibil. Potrivii cusăturile. Aranjați rezervele și apăsați pentru a fi deschise. Întoarceți căptușeala către interior.

10 Buzunare în cusături:

Prindeți cu ace fețele părților de buzunar cu rezervele de cusătură la marginile deschide-rii buzunarelor, pe interior (părțile de căptușeală ale buzunarului pe părțile frontale, părțile de material exterior ale buzunarului pe spate). Coaseți marginile părților pentru buzunar aproape de cusătura laterală, de-a lungul liniei

de cusătură de la deschiderea buzunarului. Apăsați părțile buzunarului înainte și coaseți-le. Aranjați rezervele împreună. Însălați marginile superioare ale buzunarelor la cusătura panou-lui.

11 Rezervele de cusătură de la umăr ale dublurii:

Realizați manual cusăturile de la umăr ale dublurii.

12 Căptușeală la benzile de fermoar/tivul căptușelii:

Întoarceți marginile căptușelii și capetele dublurii din spate către interior și coaseți manual benzile de fermoar. Apăsați rezerva pentru tiv a căptușelii la interior, întoarceți către interior și coaseți. Coaseți tivul căptușelii ca să fie aproxima-tiv 2 cm (3/4 in) mai scurtă decât materialul exterior.

13 Tivul:

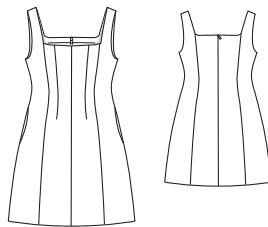
Aranjați rezerva pentru tiv, apăsați către interior și coaseți lejer manual.

103 Rochie •••

la pag. 28

Mărimi Burda 36, 38, 40, 42, 44

Lungime de la talie 54 cm (21 1/4 ins)



Accesorii: Vilene/Pellon G 785. 1 fermoar invizibil, 60 cm (24 in) lungime și un picioruș presor special.

Tăierea bucăților de material

Părțile tiparului pe coală

Trasați părțile de tipar de pe foaia tiparului. Urmați liniile și detaliile pentru stilul 103. Prindeți cu ace părțile tiparului de material, așa cum se arată în dispunerea tiparului.

Rezerve pentru cusătură și tiv

Cusături și margini 1,5 cm (5/8 in), tiv 4 cm (1 5/8 in). Cusături la căptușeală și tiv 1,5 cm (5/8 in).

Decuparea

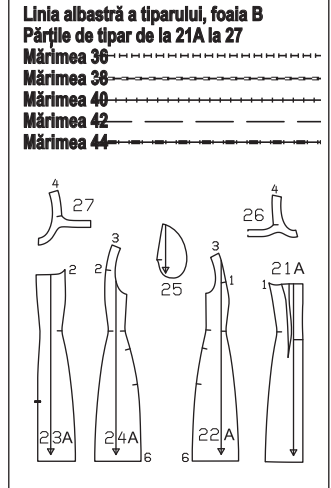
Material

21A centru față	2x
22A lateral față	2x
23A centru spate	2x
24A lateral spate	2x
25 parte pentru buzunar	2x
26 dublură față pe un pliu	1x
27 dublură spate	2x

Căptușeală

părțile de la 21 la 25. **Interfațarea** Călcați cu fierul de călcat părțile 26 și 27 (dosul materialului).

Prezentarea generală a tiparului



Material și accesorii

Material recomandat: Materiale pentru rochii, cu volum.

Material original: Jacquard. Căptușeală.

Material necesar

Mărimea	36	38	40	42	44
Lățimea materialului	cm				
	in				
Material	140		1,95		
	55		2 ¼		
Căptușeală	140		1,90		
	55		2		

Pomire rapidă pentru profesioniști

- 1 Pense
- 2 Cusătura centrală pe față
- 3 Cusăturilor panourilor din față și din spate
- 4 Realizați cusăturile umărului
- 5 Fermoar invizibil
- 6 Dublură
- 7 Asamblați căptușeala/căptușeala la dubluri
- 8 Decolteu și subraț
- 9 Cusăturile de pe lateral
- 10 Buzunare în cusături
- 11 Rezervele de cusătură de la umăr ale dublurii
- 12 Căptușeală la benzile de fermoar/tivul căptușelii
- 13 Tivul

Asamblare

1 Pense:

Coaseți penzele de pe părțile centrale din față conform marcajelor și apăsați-le spre centru.

2 Cusătura centrală pe față:

Așezați părțile centrale din față împreună pe

față și realizați cusătura din centrul feței. Aranjați rezervele de cusătură și apăsați pentru a fi deschise.

3 Cusăturilor panourilor din față și din spate:

Realizați cusăturile panoului pe părțile din față și din spate, începând și terminând la marcaj. Prindeți cu cleme rezervele la marcaj, aproape de linia de cusătură. Apăsați rezervele pentru a fi deschise.

4 Realizați cusăturile umărului:

Așezați părțile frontale pe față împreună cu spatele și realizați cusăturile de la umăr. Apăsați rezervele pentru a fi deschise.

5 Fermoar invizibil:

Aranjați marginile din spate ale rochiei. Introduceți fermoarul invizibil la marginile deschiderii din spate; citiți „Sfatură utilă 1” din Glosar. Dintii fermoarului încep la decolteul marcat. Realizați cusătura centrală din spate de la marginile inferioare la fermoar. Apăsați rezervele de cusătură pentru a fi deschise.

6 Dublură:

Apăsați către interior rezervele cusăturii umărului de pe părțile dublurii.

7 Asamblați căptușeala/coaseți căptușeala de dubluri:

Realizați cusăturile și coaseți pensele de pe părțile de căptușeală la fel ca pe părțile de material vizibile. Aranjați rezervele și apăsați pentru a fi deschise, apăsați pensele către centru. Realizați cusătura din centrul feței. Realizați cusătura centrală de la marginile inferioare la marcajul șlitului. Apăsați rezervele de cusătură pentru a fi deschise. Coaseți căptușeala la dublură. Apăsați rezervele pentru a fi deschise.

8 Decolteu și subraț:

Prindeți cu ace fețele dublurii împreună cu marginile decolteului și ale subrațului, potrivit marginile umărului cu cusăturile de la umăr. Întoarceți capetele dublurii cu 5 mm (3/16 in) înainte de fermoar și prindeți cu ace. Întoarceți rezervele de cusătură la marginile deschiderii din spate, cu benzile de fermoar în afară și prindeți-le cu ace la marginea decolteului, peste dublură; citiți „Sfatură utilă 2” din Glosar. Coaseți cu un tighel de-a lungul liniilor decolteului și ale subrațului. Taiati rezervele de cusătură, prindeți curbele cu cleme. Coaseți dublura de la decolteu și subraț la rezervele de cusătură, cât mai aproape posibil de cusătură; citiți „Sfatură utilă 3”. Întoarceți dublurile către interior. Apăsați marginile.

le de fermoar în afară și prindeți-le cu ace la marginea decolteului, peste dublură; citiți „Sfatură utilă 2” din Glosar. Coaseți cu un tighel de-a lungul liniilor decolteului și ale subrațului. Taiati rezervele de cusătură, prindeți curbele cu cleme. Coaseți dublura de la decolteu și subraț la rezervele de cusătură, cât mai aproape posibil de cusătură; citiți „Sfatură utilă 3”. Întoarceți dublurile către interior. Apăsați marginile.

9 Cusăturile de pe lateral:

Prindeți cu ace și realizați cusăturile laterale ale căptușelii și pe materialul vizibil, până la capăt, fără a coase peste deschiderile buzunarelor de pe materialul vizibil. Potrivii cusăturile. Aranjați rezervele și apăsați pentru a fi deschise. Întoarceți căptușeala către interior.

10 Buzunare în cusături:

Prindeți cu ace fețele părților de buzunar cu rezervele de cusătură la marginile deschiderii buzunarelor, pe interior (părțile de căptușeală ale buzunarelor pe părțile frontale, părțile de material exterior ale buzunarelor pe spate). Coaseți marginile părților pentru buzunar aproape de cusătura laterală, de-a lungul liniei de cusătură de la deschiderea buzunarelor. Apăsați părțile buzunarelor înainte și coaseți-le. Aranjați rezervele împreună. Însălați marginile superioare ale buzunarelor la cusătura panoului.

11 Rezervele de cusătură de la umăr ale dublurii:

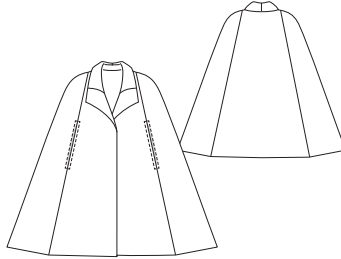
Realizați manual cusăturile de la umăr ale dublurii.

12 Căptușeală la benzile de fermoar/tivul căptușelii:

Întoarceți marginile căptușelii și capetele dublurii din spate către interior și coaseți manual benzile de fermoar. Apăsați rezerva pentru tiv a căptușelii interior, întoarceți către interior și coaseți. Coaseți tivul căptușelii ca să fie aproximativ 2 cm (3/4 in) mai scurtă decât materialul exterior.

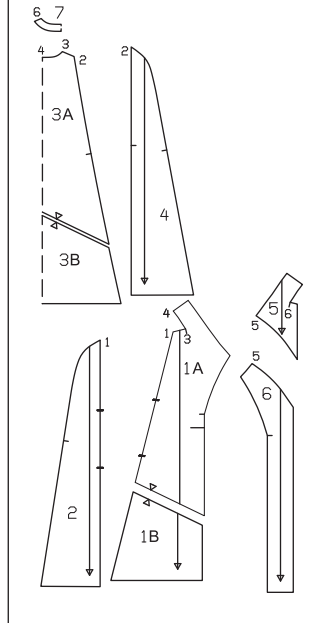
13 Tivul:

Aranjați rezerva pentru tiv, apăsați către interior și coaseți lejer manual.



Prezentarea generală a tiparului

Linia roșie a tiparului, foaia B
Părțile tiparului de la 1 până la 7
Mărimea 72
Mărimea 76
Mărimea 80
Mărimea 84
Mărimea 88



Decuparea

- 1 față cu guler integrat 2x
 - 2 lateral față 2x
 - 3 spate pe un pliu 1x
 - 4 lateral spate 2x
 - 5 dublură superioară cu guler integrat 2x
 - 6 dublură față jos 2x
 - 7 dublură spate pe un pliu 1x
- Interfațarea** Călcați cu fierul de călcat părțile de la 5, 6 (până la începutul franjurilor) și 7 (dosul materialului).

Pornire rapidă pentru profesioniști

- 1 Cusături pe panoul frontal/șliturile de la braț
- 2 Cusăturile panoului din spate
- 3 Cusăturile laterale și de la umăr
- 4 Cusătura din centrul spatelui a gulerului integrat
- 5 Asamblați dublura
- 6 Coaseți dublura

Asamblare

1 Cusături pe panoul frontal/șliturile de la braț:

Așezați fețele părților laterale din față împreună cu părțile din față. Prindeți cu ace cusăturile panourilor, cusătura numărul 1, și coaseți, lăsând deschise șliturile pentru brațe. Întăriți pe dos cu o cusătură pentru a asigura capetele cusăturii. Aranjați rezervele și apăsați pentru a fi deschise, apăsați către interior la șlit. Lucrați din exteriorul articolului vestimentar pentru a tigheli marginile șliturilor de la braț pe o lățime de 7 mm (1/4 in), prinzând rezervele de cusătură.

2 Cusăturile panoului din spate:

Așezați fețele părților laterale din spate împreună cu partea din spate. Prindeți cu ace cusăturile panourilor, cusătura numărul 2, și coaseți. Aranjați rezervele de cusătură și apăsați pentru a fi deschise.

3 Cusăturile laterale și de la umăr:

Așezați părțile frontale, pe față, împreună cu spatele. Prindeți cu ace cusăturile laterale și cusăturile de la umăr, cusătura numărul 3, și coaseți. Întăriți pe dos cu o cusătură pentru a asigura capetele cusăturii. Prindeți cu cleme într-un unghi în rezerva părților din față la colț, aproape de capătul cusăturii. Aranjați rezervele de cusătură și apăsați pentru a fi deschise.

4 Cusătura din centrul spatelui a gulerului integrat:

Realizați cusătura din centrul gulerului integrat pe părțile din față. Apăsați rezervele de cusătură pentru a fi deschise. Coaseți marginea inferioară a gulerului, pe față, împreună cu marginea decolteului, cusătura numărul 4. Prindeți cu cleme în rezerva la colț. Apăsați rezervele pentru a fi deschise.

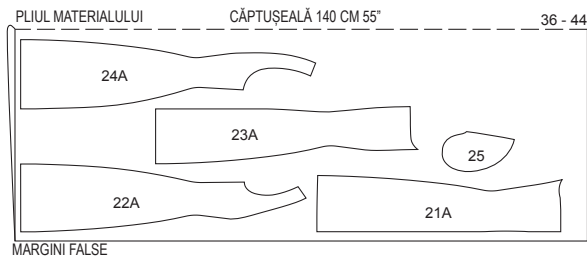
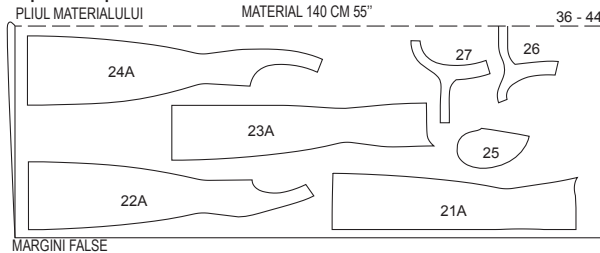
5 Asamblați dublura:

Coaseți dublurile superioare, pe față, împreună cu dublurile inferioare, cusătura numărul 5. Apăsați rezervele de cusătură pentru a fi deschise. Realizați cusătura din centrul spatelui la dublurile gulerului integrat. Coaseți dublura din spate la dublurile superioare, cusătura numărul 6 (= cusătură de la umăr). Prindeți cu cleme într-un unghi în rezerva dublurii superioare la colț, aproape de capătul cusăturii. Apăsați rezervele pentru a fi deschise. Coaseți marginea inferioară a gulerului de pe fețele dublurii, împreună cu decolteul dublurii din spate. Apăsați rezervele pentru a fi deschise.

6 Coaseți dublura:

Prindeți cu ace fețele dublurii cu marginile frontale și cu marginile gulerului. Coaseți. Taiati rezervele de cusătură și tăiați colturile în unghi. Întoarceți dublura spre interior și apăsați marginile. Aranjați marginea dublurii inferioare. Prindeți cu ace cusăturile gulerului împreună. Așezați dublura din spate în sus și coaseți rezervele de cusătură împreună, cât mai aproape de cusătura de îmbinare a gulerului. Coaseți manual dublura pe interior, la rezervele cusăturilor pentru umeri și la tiv.

Dispunerile tiparului



Tăiați dintr-un strat dublu de material, cu fața orientată către interior.

Material necesar

Mărimea	72	76	80	84	88
Lățimea materialului	cm	55	55	55	55
Material	Material necesar (metri/yarzi)				
	3,60				
	3 7/8				

Notă: Când utilizați materialul original cu franjuri, rotiți părțile de tipar 1, 2, 3 și 4 cu 90° și așezați-le pe material astfel încât linia tivului părților de tipar să se întâlnească cu marginea de jos a franjurilor. Acest lucru poate modifica materialul necesar. Aveți grijă să potriviți carourile!

Accesorii: Vilene/Pellon G 785.

Tăierea bucăților de material

Părțile tiparului pe coală

Trasați părțile de tipar de pe foaia tiparului. Lipiți părțile 1A și 1B și, de asemenea, 3A și 3B împreună pe liniile de îmbinare. Prindeți cu ace părțile tiparului de material, așa cum se arată în dispunerea tiparului.

Rezerve pentru cusătură și tiv

Cusături și margini 1,5 cm (5/8 in). Pentru materialele fără franjuri, adăugați 4 cm (1 5/8 in) rezervă pentru tiv.

104 Pelerină •••

la pag. 6

Mărimi Burda 72, 76, 80, 84, 88

Lungimea spatelui aprox. 107 cm (42 in)

Material și accesorii

Material recomandat: Materiale din lână. Material original: Material din amestec de lână cu franjuri.

sați ușor.

13 Curea de legare:

Coaseți benzile curelei împreună la un capăt, cu fețele materialului dispuse față în față, pentru a forma o singură bandă lungă. Apăsați rezervele pentru a fi deschise. Pliati cureaua în jumătate pe lungime, cu fața orientată către interior. Coaseți împreună marginile, lăsând o deschidere în marginea lungă pentru a întoarce

fața în afară. Tăiați rezervele și tăiați colțurile în unghi. Întoarceți cureaua și apăsați. Coaseți deschiderea.

14 Suporturi de curea:

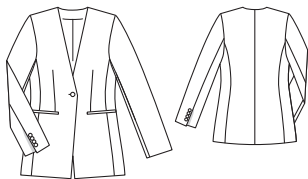
Realizați bucle de ată peste cusăturile laterale, la nivelul taliei, prin răsucirea a 3 - 4 fire și acoperind strâns cu o cusătură manuală pentru butoniere. Introduceți și scoateți acul în același loc când răsuciți firele.

106 Sacou•••

la pag. 8

Mărimi Burda 36, 38, 40, 42, 44

Lungimea spatelui aprox. 73 cm (29 in)



Material și accesorii

Material recomandat: Materiale pentru sacouri, din lână sau amestecuri.

Material original: Amestec de poliester cu efecte lurex și paiete. Căptușeală.

Notă: Dacă utilizați materialul nostru original cu o lățime de 137 cm (54 in), veți avea nevoie de mai mult decât este calculat în necesarul de material.

Accesorii: Vilene/Pellon G 785. 1 nasture mare.

Material necesar

Mărimea	36	38	40	42	44
Lățimea materialului	cm				
	in				
Material	140		1,85		
	55		2		
Căptușeală	140		1,45		
	55		1 ½		

8 nasturi mici. 1 pereche de pernețe de umăr plate.

Tăierea bucăților de material

Părțile tiparului pe coală

Trasați părțile de tipar de pe foaia tiparului. Capătul din față al buzunarului de pe partea 1 este marcat pentru mărimea 36. Modificați la fel marcajul capătului buzunarului pentru celelalte dimensiuni. Capsule marcate pe partea 4 sunt pentru mărimea 36. Depărtați marcajul pentru mărimile cuprinse între 38 și 44 la aceeași distanță de linia de pliere ca pentru mărimea 36. Prindeți cu ace părțile tiparului de material, așa cum se arată în dispunerea tiparului. Marcați părțile a și b direct pe material.

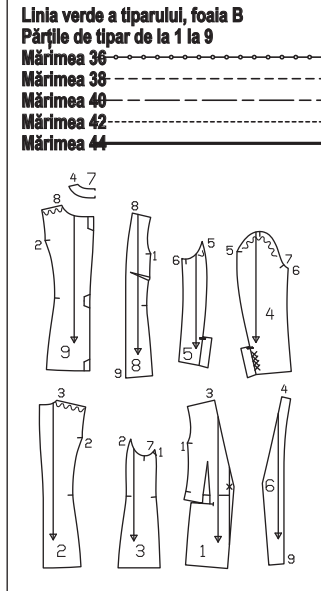
Rezerve pentru cusătură și tiv

Cusături și margini 1,5 cm (5/8 in), tiv și tivul mânecii 4 cm (1 5/8 in). Măsurătorile pentru părțile a și b includ rezerve. Tăiați bucățile de căptușeală cu rezervele de cusătură și tiv de 1,5 cm (5/8 in).

Măsurătorile pentru a, b

Mărimea	36	38	40	42	44	Lățime pentru toate mărimile (cm/in)
	Lungime (cm/in)					
a		16,5				4
		6%				1 ½
b		16,5				19
		6%				7 ½

Prezentarea generală a tiparului



Decuparea

Material

- 1 față
 - 2 spate
 - 3 parte laterală
 - 4 mână superioră
 - 5 întăritură mână
 - 6 dublură față
 - 7 dublură spate pe un pliu
 - a bandă pentru bordură
 - b parte pentru buzunar
 - Căptușeală
 - 8 față
 - 9 spate
- precum și părțile 3, 4, 5 și b.
Părțile 4 și 5, până la linia CĂPTUȘELII
- Interfațarea** Călcați cu fierul de călcat părțile 1, 3, 6, 7 și a (dosul materialului). De asemenea, interfațați rezervele pentru tiv și pentru tivul mânecilor.

Pornire rapidă pentru profesioniști

- 1 Față/pense
- 2 Cusătura panoului din față
- 3 Buzunare cu bordură
- 4 Cusătura din centrul spatelui/cusătura panoului din spate
- 5 Cusăturile de la umăr/dublura
- 6 Dublura/marginea frontală/tiv
- 7 Tivul
- 8 Mână cu șliț fals
- 9 Atașați mânecile/coaseți pernețele de umeri
- 10 Asamblați căptușeala
- 11 Coaseți căptușeala
- 12 Butonieră/nasture

Asamblare

1 Față/pense:

Prindeți cu cleme părțile din față, fiecare pe linia marcată a buzunarelor până la 1 cm (3/8 in) înainte de capătul marcat al buzunarului. Tăiați rezerva de la marginea inferioară rămasă lângă pensă. Prindeți cu cleme pensele la mijloc între liniile marcate la aprox. 2 cm (3/4 in) înainte de vârful pensei. Coaseți pensele. Tăiați rezervele de cusătură ale penselor la 7 mm (1/4 in) și apăsați-le pentru a fi deschise. Apăsați vârful penselor pentru a le aplatiza. Coaseți manual împreună marginile tăiate ale buzunarelor folosind o cusătură spic.

2 Cusătura panoului din față:

Coaseți părțile laterale de părțile din față. Apăsați rezervele de cusătură pentru a fi deschise.

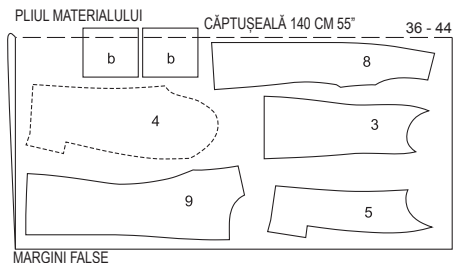
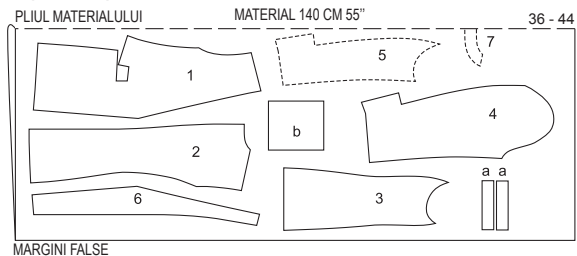
3 Buzunare cu bordură:

Marcați capătul buzunarului lateral pe partea laterală, extinzând linia buzunarului de pe partea din față de la marcaj și continuu de-a lungul liniei de creștere până la un total de 13,5 cm (5 1/4 in) = lungimea buzunarului. Folosiți firul de înșălire pentru a transfera linia de pe partea laterală pe fața materialului. Marcați linii de alipire pentru borduri la 1,5 cm (5/8 in), deasupra și sub linia fiecărui buzunar. Pliati benzile bordurii pe lungime și apăsați. Prindeți cu ace la borduri. Marcați capetele buzunarelor pe borduri. Coaseți 7 mm (1/4 in) lângă marginea pliului. Creațiți între liniile de cusătură, tăind în unghi spre fiecare ultimă cusătură. Așezați bordura în deschiderea buzunarului, apăsați. Coaseți partea căptușelii buzunarului până la rezerva cusăturii de îmbinare a bordurii inferioare pe interior, apăsați înspre partea de jos. Coaseți partea de buzunar din materialul vizibil de rezerva cusăturii superioare de îmbinare a bordurii. Așezați mici triunghiuri din material la capetele deschise buzunarelor spre interior și coaseți de părțile de buzunar. Tăiați uniform părțile de buzunare și coaseți-le împreună. Lucrați din partea laterală a căptușelii buzunarului pentru a coase părțile de buzunar împreună, cosând prin mici triunghiuri de material la capetele buzunarelor.

4 Cusătura din centrul spatelui/cusătura panoului din spate:

Realizați cusătura din centrul spatelui și coaseți părțile laterale la partea din spate. Apăsați rezervele pentru a fi deschise.

Dispunerile tiparului



Tăiați dintr-un strat dublu de material, cu fața îndreptată către interior. Părțile prezentate cu un contur întrerupt trebuie așezate pe material cu partea imprimată în jos. Tăiați la sfârșit părțile b dintr-un singur strat de material rămas.

5 Cusăturile de la umăr/dublura:

Realizați cusăturile umerilor, slăbind marginile umerilor în partea din spate. De asemenea, realizați cusăturile de la umăr ale dublurii. Apăsați rezervele pentru a fi deschise.

6 Dublura/marginea frontală/tiv:

Coaseți dublura la marginile frontale și la marginea decolteului. Tăiați rezervele, prindeți curbule cu cleme și tăiați colțurile în unghi. Apăsați rezervele pe dublură și coaseți de dublură; citiți „Sfatul util” 3 din Glosar. Întoarceți dublura către interior și apăsați marginea.

7 Tivul:

Întoarceți rezerva pentru tiv către interior și coaseți lejer manual.

8 Mână cu șliț fals:

Realizați cusătura din față a mânecii. Apăsați rezerva pentru tivul mânecii către interior și coaseți lejer manual. Realizați cusătura din spate a mânecii, de la marginea superioară la marcajul șlițului. Coaseți marginile dublurii șlițului și întăritura pe dedesubt împreună, cosând peste partea de sus a șlițului. Prindeți cu cleme rezerva de cusătură a părții de dedesubt a mânecii la marginea superioară a întăriturii pe dedesubt, aproape de linia de cusătură și apăsați rezervele de cusătură pentru a fi deschise. Apăsați dublurile șlițului mânecilor pe părțile superioare ale mânecilor. Coaseți nasturii așa cum este marcat pe partea de sus a mânecii, prinzând întăritura de dedesubt în interior.

9 Atașați mânecile/pernețe de umeri:

Atașați mânecile, slăbite. Coaseți pernețele de umăr.

10 Asamblați căptușeala:

Realizați cusătura din centrul spatelui a căptușelii din spate și coaseți așa cum este marcat pentru slăbirea pliului și înșălați pliurile între ele. Apăsați pliul într-o parte. Coaseți pensele și cusăturile căptușelii. Atașați mânecile.

11 Coaseți căptușeala:

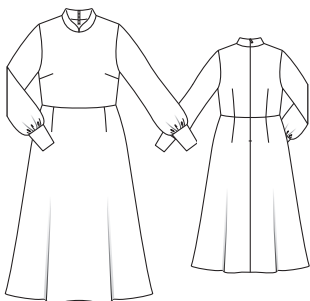
Coaseți fețele căptușelii împreună cu marginea dublurii interioare, începând și sfârșind la aproximativ 10 cm (4 in) deasupra marginii tivului. Apăsați rezervele de cusătură pe căptușeală. Aplicați căptușeala în interiorul jachetei, cu dosurile materialului dispuse față în față și așezați căptușelile mânecilor în interiorul mânecilor realizate din materialul exterior. Întoarceți căptușeala de-a lungul marginii tivului, apăsând ușor marginea pli-

ată. Împingeți în sus marginea căptușelii de-a lungul unei curbe superficiale și coaseți la rezerva pentru tiv. Așezați o lungime suplimentară de căptușeală, apăsați ușor și prindeți cu ace în față ca un mic pliu pe dublură. Coaseți marginea dublurii interioare la rezerva pentru tiv și coaseți restul marginilor căptușelii la dublură. Întoarceți către interior marginea inferioară a căptușelii mânecii și

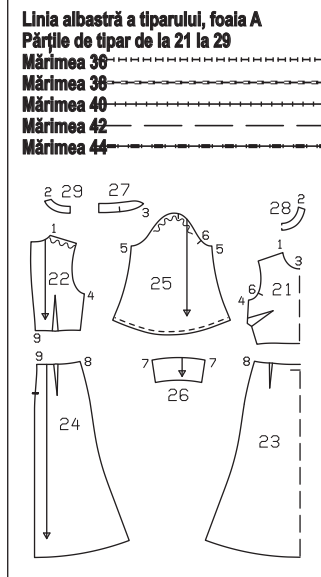
coaseți la rezervele pentru tivul mânecii. Așezați o lungime suplimentară în jos și apăsați.
12 Butonieră / Nasture:
 Realizați butonierele pe diagonală pe marginea frontală din dreapta, după cum este marcat. Modificați mărimea butonierei pentru a se potrivi nasturilor dvs. Coaseți nasturele în partea din stânga-față pentru a se potrivi.

107 Rochie ●●●

la pag. 21
 Mărimi Burda 36, 38, 40, 42, 44
 Lungime fustă 85 cm (33 1/2 in)



Prezentarea generală a tiparului



Material și accesorii

Material recomandat: Materiale fluide pentru rochii.
Material original: Catifea.

Material necesar

Mărimea	36	38	40	42	44	
Lățimea materialului	cm	Material necesar (metri/yarzi)				
Material	140	2,50				
	55	2 ¼				

Accesorii: Vlene/Pellon G 785. 1 fermoar invizibil, 60 cm (24 in) lungime și un picioruș presor special.

Tăierea bucăților de material

Părțile tiparului pe coală

Trasați părțile de tipar de pe foaia tiparului. Prindeți cu ace părțile tiparului de material, așa cum se arată în dispunerea tiparului.

Rezerve pentru cusătură și tiv

Cusături și margini 1,5 cm (5/8 in), tiv 4 cm (1 5/8 in).

Decuparea

- | | |
|--|----|
| 21 față pe un pliu | 1x |
| 22 spate | 2x |
| 23 panoul din față al fustei pe un pliu | 1x |
| 24 panoul din spate al fustei | 2x |
| 25 mânecă | 2x |
| 26 manșetă (inclusiv 2x pentru interior) | 4x |
| 27 guler drept (inclusiv 2x pentru interior) | 4x |
| 28 dublură față pe un pliu | 1x |
| 29 dublură spate pe un pliu 2x | |

Interfațarea Călcați cu fierul de călcat părțile 27 (2x interior), 28 și 29 (dosul materialului).

Pornire rapidă pentru profesioniști

- 1 Pense
- 2 Cusăturile de la umăr
- 3 Cusăturile de la umăr/dublura
- 4 Cusăturile de pe lateral
- 5 Atașați fusta la partea superioară a articolului vestimentar
- 6 Guler față
- 7 Gulerul la decolteu
- 8 Fermoar invizibil/cusătura centrală din spate/dublură
- 9 Cusăturile de la mânecă
- 10 Manșete
- 11 Atașați mânecile
- 12 Tivul

Asamblare

Note pentru lucrul cu catifea, citiți „Statul util” 5 din Glosar.

1 Pense:
 Coaseți pensele de la bust pe părțile din față și din spate. Apăsați pensele de pe față înspre partea de jos și apăsați pensele de pe spate spre centru. Coaseți pensele de pe panourile din față și din spate ale fustei și apăsați-le pe fiecare spre centru.

2 Cusăturile de la umăr:
 Așezați părțile frontale pe față împreună cu părțile din spate. Realizați cusăturile umerilor (cusătura numărul 1), slăbind marginile umerilor în partea din spate. Aranjați rezervele și apăsați pentru a fi deschise.

3 Cusăturile de la umăr/dublura:
 Realizați cusăturile umărului de la dubluri (cusătura numărul 2). Apăsați rezervele pentru a fi deschise. Aranjați rezervele dublurii interioare.

4 Cusăturile de pe lateral:
 Așezați părțile frontale pe față împreună cu părțile din spate. Prindeți cu ace cusăturile laterale și coaseți (cusătura numărul 4). Aranjați rezervele și apăsați pentru a fi deschise. Realizați la fel cusăturile laterale pe panourile fustei (cusătura numărul 8). Aranjați rezervele și apăsați pentru a fi deschise.

5 Atașați fusta la partea superioară a articolului vestimentar:
 Prindeți cu ace fețele marginii superioare a fustei împreună cu marginea inferioară a părții superioare a rochiei și coaseți (cusătura numărul 9), potrivit cusăturile de pe lateral. Aranjați rezervele împreună și apăsați în sus.

6 Guler față:
 Prindeți cu ace împreună o parte de guler inter-

fațată și una nu, fiecare pe față. Coaseți de-a lungul marginii superioare curbate a marginii gulerului cât mai aproape de linia de cusătură (cusătura numărul 3). Întârziți pe dos cu o cusătură pentru a asigura capetele cusăturii. Lăsați marginile din spate și de jos deschise.

7 Gulerul la marginea decolteului:
 Însălați pe față fiecare guler exterior (= fără interfață) împreună cu marginea decolteului (cusătura numărul 3); părțile gulerului se lipesc în centrul feței. Coaseți. Aranjați rezervele, prindeți curbele și apăsați pentru a fi deschise.

8 Fermoar invizibil/cusătura centrală din spate/dublură:

Introduceți fermoarul invizibil la marginile deschiderii din spate; citiți „Statul util” 1 din Glosar. Dinții fermoarului încep la linia superioară marcată a gulerului. Realizați cusătura centrală din spate de la marginile inferioare la fermoar. Aranjați rezervele și apăsați pentru a fi deschise. Coaseți fețele dublurii împreună cu gulerul interior. Aranjați rezervele, prindeți curbele și apăsați pentru a fi deschise. Întoarceți către interior marginile gulerului din spate și coaseți la banda de fermoar. Prindeți cu ace cusăturile de îmbinare a gulerului împreună și lucrați de pe exteriorul articolului vestimentar pentru a coase pe linia cusăturii.

9 Cusăturile mânecii:
 Pliiați mânecile în jumătate pe lungime, cu fața către interior. Realizați cusăturile mânecilor (cusă-

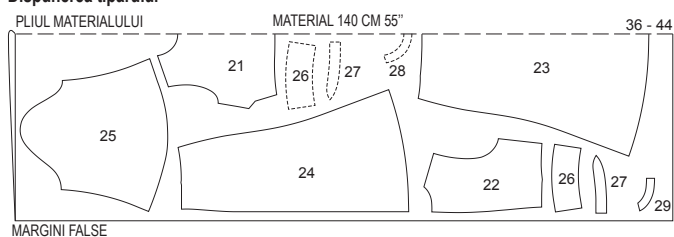
tura numărul 5). Aranjați rezervele și apăsați pentru a fi deschise. Încrețiți marginile inferioare ale mânecilor pentru a se potrivi marginii manșetelor.

10 Manșete:
 Coaseți împreună capetele manșetelor exterioare și interioare, fiecare pe față, pentru a forma cercuri. Apăsați rezervele pentru a fi deschise. Coaseți pe față partea manșetei exterioare împreună cu marginea inferioară a mânecii (cusătura numărul 7), potrivit cusăturile. Apăsați rezervele pe manșetă. Însălați pe față împreună manșeta interioară cu manșeta exterioară și coaseți marginea. Apăsați rezervele pe manșeta interioară și coaseți cât mai aproape posibil de cusătură; citiți „Statul util” 2 din Glosar. Așezați jumătatea interioară a manșetei către interior, întoarceți către interior și însălați de-a lungul cusăturii de îmbinare. Lucrați pe exteriorul articolului vestimentar pentru a coase pe linia cusăturii, prinzând manșeta interioară.

11 Atașarea mânecilor:
 Atașați mânecile, slăbite. Potrivii marcajele 6 de pe față și de pe mânecă. Potrivii cusăturile mânecii și cusăturile laterale. Potrivii marcajul de la capul mânecii cu cusătura umărului. Aranjați rezervele împreună și apăsați spre partea superioară a rochiei.

12 Tivul:
 Aranjați rezerva pentru tiv, apăsați către interior și coaseți ușor manual.

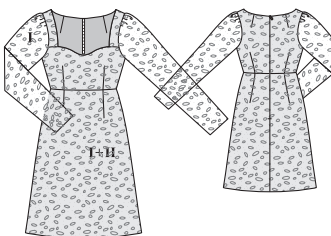
Disponerea tiparului



Tăiați dintr-un strat dublu de material, cu fața îndreptată către interior. Părțile prezentate cu un contur întrerupt trebuie așezate pe material cu partea imprimată în jos.

108 Rochie ●●●

la pag. 22
 Mărimi Burda 36, 38, 40, 42, 44
 Lungime de la talie 56 cm (22 1/4 in)



Material și accesorii

Material recomandat: Materiale din dantelă pe material suport de culoare asortată.

Material original: Material din dantelă cu margine festonată pe o parte (materialul I), crep de poliester pentru suport (materialul II), căptușeală.

Notă: Când se utilizează materialul original cu o singură margine festonată (lățimea materialului 146 cm / 57 1/2 in), părțile 4, 5 și 6 trebuie rotite cu 90° și așezate pe material, astfel încât marginea tivului să se afile pe marginea festonată a materialului.

Material necesar

Mărimea	36	38	40	42	44	
Lățimea materialului	cm	Material necesar (metri/yarzi)				
Materialul I	140	1,60				
	55	1 ¼				
Materialul II	140	1,20				
	55	1 ¼				
Căptușeală	140	1,20				
	55	1 ¼				

Accesorii: 1 fermoar invizibil, 60 cm (24 in) lungime și un picioruș presor special.

Tăierea bucăților de material

Părțile tiparului pe coală

Trasați părțile de tipar de pe foaia tiparului. Urmați liniile și detaliile pentru stilul 108. Prindeți cu ace părțile tiparului de material, așa cum se arată în dispunerea tiparului.

Rezerve pentru cusătură și tiv
Materialul I: Cusături și margini 1,5 cm (5/8 in). Dacă utilizați materiale fără margine festonată, adăugați 4 cm (1 5/8 in) pentru tiv și tivul mânecilor.

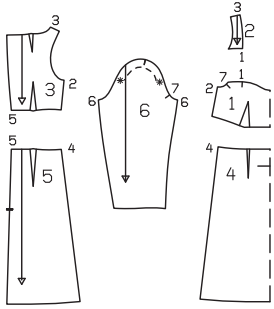
Materialul II: Cusături și margini 1,5 cm (5/8 in), tiv (părțile 4 și 5) 3 cm (1 1/4 in).
 Tăiați bucățile de căptușeală cu 1,5 cm (5/8 in)

Prezentarea generală a tiparului

Linia verde a tiparului, foala D

Părțile de tipar de la 1 la 6

- Mărimea 36
- Mărimea 38
- Mărimea 40
- Mărimea 42
- Mărimea 44



rezerve de cusătură și tăiați panourile de fustă fără rezervă de cusătură.

Decuparea

Materialul I și materialul II:

- 1 față pe un pliu 1x
- 2 bretea 2x
- 3 spate 2x
- 4 panoul din față al fustei pe un pliu 1x
- 5 panoul din spate al fustei 2x

Doar materialul I:

- 6 mânăcă 2x
- Căptuseală
- părțile de la 1 la 5.

Pornire rapidă pentru profesioniști

- 1 Însăilați părțile împreună
- Pentru pașii 5 - 15, consultați modelul 109
- 16 Asamblați mânecile
- 17 Atașați mânecile
- 18 Tivul căptușelii

Asamblare

1 Însăilați părțile împreună:

Aranjați rezerva pentru tiv pe panourile de fustă din materialul II, apăsați către interior și coaseți ușor manual. Însăilați bucățile de dantelă cu părțile aferente din materialul II, cu dosul îndreptat către față și tratați de acum înainte ca un singur strat de material. Asigurați-vă că panourile fustei nu „răsar” din materialul suport sub marginile fundei. Asamblați rochia așa cum este descris în lecția de cusut pentru modelul 109, pașii de la 5 la 15. Apoi terminați de cusut rochia după cum urmează:

16 Asamblați mânecile:

Pentru a încreți capetele mânecilor de la * până la *, coaseți pe fiecare parte a liniei de cusătură marcate cu ochiuri lungi (4 mm / 1/8 in). Lăsați firele să atârne. Nu trageți încă firele bobinei. Plițiți mânecile pe lungime, cu fața orientată către interior. Realizați cusăturile mânecii. Aranjați rezervele și apăsați pentru a fi deschise.

17 Încrețiți mânecile și atașați-le:

Prindeți cu ace mânecile în gaurile pentru mânăcă, cu fețele materialului dispuse față în față. La atașarea mânecilor, următoarele aspecte sunt importante pentru o potrivire adecvată: Potriviiți cusăturile mânecii și cusăturile laterale. Potriviiți marcajul 7 pe față și pe mânăcă. Trageți firele bobinei pentru a se potrivi capului mânecii în gaura pentru mânăcă; marcajul de

pe capul mânecii trebuie să întâlnească cusătura umărului. Distribuți uniform pliseurile. Coaseți mânecile. Tăiați rezervele, aranjați împreună și apăsați către față și spate la capul mânecii.

Stat: Pentru un finisaj frumos la interior, tăiați rezervele de cusătură ale cusăturilor de inserție

de la mâneci la o lățime de 1 cm (3/8 in) și legați cu o bandă de întărire din căptușeală de 4 cm (1 5/8 in) lățime.

18 Tivul căptușelii:

Apăsați marginea inferioară a căptușelii către interior cu 2 cm (3/4 in), întoarceți către interior jumătate de lățime și coaseți.

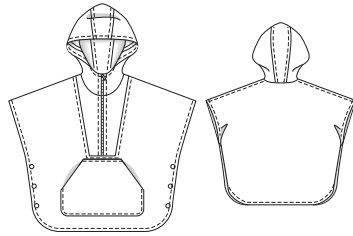
109 Vedeți „Lecția de cusut” de la începutul paginii 42 din revista color

110 Pelerină ●●●

la pag. 52

Mărimi Burda 36, 38, 40, 42, 44

Lungimea spatelui aprox. 70 cm (28 in)

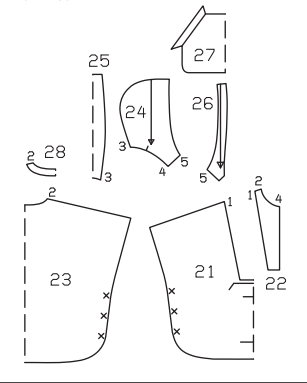


Prezentarea generală a tiparului

Linia albastră a tiparului, foala D

Părțile de tipar de la 21 la 28

- Mărimea 36
- Mărimea 38
- Mărimea 40
- Mărimea 42
- Mărimea 44



Material și accesorii

Material recomandat: Materiale matlasate cu 2 fețe frumoase, materiale cu două fețe din lână sau amestecuri.

Material necesar

Mărimea	36	38	40	42	44
Lățimea materialului	140	140	140	140	140
Material	55	55	55	55	55
Material necesar (metri/yarzi)	1,95	1,95	1,95	1,95	2 1/4

Material original: Material matlasat (material din nailon pentru față, pluș pentru spate).

Accesorii: 1 fermoar invizibil, 40 cm (16 in)

lungime. 6 capse aplicate prin ciocănire.

Notă: Pentru un finisaj frumos pe interior, am folosit bandă de întărire pentru a lega rezerve-

le de cusătură. Acest lucru este însă opțional. Dacă doriți să legați rezervele, veți avea nevoie de bandă de întărire, după cum urmează, pentru mărimile 36 - 40: 8,00 m (8 3/4 yarzi), mărimile 42 și 44: 8,20 m (9 yarzi)

Tăierea bucăților de material

Părțile tiparului pe coală

Trasați părțile de tipar de pe foaia tiparului. Marcajul X pentru capse de pe părțile 21 și 23 sunt pentru mărimea 36. Modificați marcajul X la fel pentru celelalte mărimi conform liniilor aferente mărimii. Prindeți cu ace părțile tiparului de material, așa cum se arată în dispunerea tiparului.

Rezerve pentru cusătură și tiv

Cusături, margini și margini exterioare ale pelerinei (tiv) 1,5 cm (5/8 in).

Decuparea

- 21 față pe un pliu 1x
- 22 inserție față (inclusiv 2x pentru dublură) 4x
- 23 spate pe un pliu 1x
- 24 parte laterală glugă 2x
- 25 parte centrală a glugii pe un pliu 1x
- 26 dublură (glugă) 2x
- 27 buzunar pe un pliu 1x
- 28 dublură spate pe un pliu 1x

Pornire rapidă pentru profesioniști

- 1 Atașați buzunarul
- 2 Asamblați gluga
- 3 Fermoar
- 4 Dublura glugii
- 5 Inserție
- 6 Cusăturile de la umăr
- 7 Coaseți pe glugă
- 8 Dublura (inserție și dublura din spate)
- 9 Tigheliți inserția și gluga
- 10 Marginile exterioare ale pelerinei/tiv
- 11 Capse

Asamblare

Notă: Fibrele sintetice precum nailonul sunt foarte sensibile la căldură și trebuie călcate doar la căldură moderată. Când călcați materiale din amestec, alegeți temperatura în funcție de fibra mai sau cea mai sensibilă. Călcați întotdeauna mai întâi un rest sau un colț mic de material.

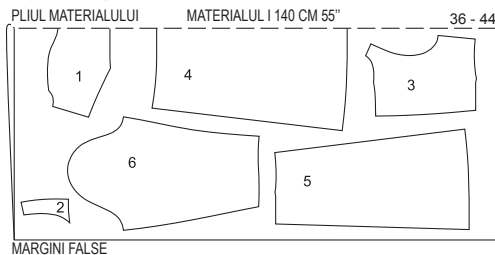
1 Atașați buzunarul:

Aranjați dublurile față în față la marginile de deschidere ale buzunarului sau legați marginile cu bandă de întărire. Plițiți dublurile către interior pe linia de pliere și coaseți manual pe interior. Aranjați celelalte margini ale buzunarelor și apăsați către interior. Prindeți cu ace buzunarul pe față la linia de alpinie. Coaseți buzunarul la 5 mm (3/16 in) lățime în poziție, pe partea din față.

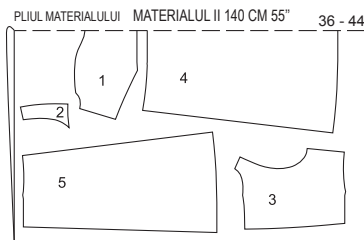
2 Asamblați gluga:

Coaseți părțile laterale ale glugii la partea centrală a glugii. Aranjați cusăturile, apăsați pe partea din mijloc și lucrați de pe fața materialului

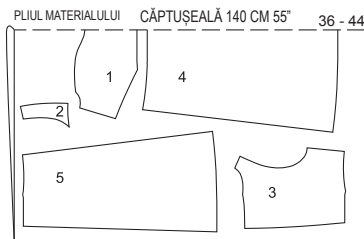
Disponerile tiparului



MARGINI FALSE



MARGINI FALSE



MARGINI FALSE

Tăiați dintr-un strat dublu de material, cu fața orientată către interior.

lui pentru a realiza o cusătură de 1 cm (3/8 in) lățime. Coaseți gluga la marginea decolteului de la fiecare margine din față, aprox. 8 cm (3 1/4 in) lungime (cusătura numărul 4). Apăsăți rezervele de cusătură pe inserție.

3 Fermoar:

Scurtați fermoarul pentru a se potrivi cu lungimea marginilor din față; citiți „Statul util” 7 din Glosar. Fermoarul trebuie să înceapă din partea superioară a decolteului marcat al glugii. Mai întâi așezați o jumătate de fermoar cu fața în jos pe o margine din față (inserție și glugă), astfel încât dinții fermoarului să se afe la 9 mm (3/8 in) lățime de linia de cusătură a părții articolului vestimentar. Coaseți fermoarul de-a lungul liniei de cusătură marcate (picioș de fermoar). Coaseți la fel cealaltă jumătate de fermoar pe cealaltă margine. Apăsăți rezervele de cusătură pe inserție.

4 Dublura glugii:

Realizați cusătura centrală din spate a dublurii. Apăsăți rezervele pentru a fi deschise. Aranjați marginea exterioară a dublurii. Însălați rezerva de cusătură de la marginile frontale spre interior. Prindeți cu ace dublura pe față cu gluga (cusătura numărul 5) și coaseți. Taiăți rezervele de cusătură, prindeți curbele cu cleme. Întoarceți dublura către interior. Apăsăți marginea. Coaseți manual dublura pe interior, coaseți marginile dublurii frontale de benzile de fermoar. Însălați marginea inferioară a dublurii de rezerva de cusătură.

5 Inserție:

Coaseți marginile laterale ale inserției, fiecare pe față, împreună cu partea din față, cusătura numărul 1. Prindeți cu cleme rezervele părților din față, în colțuri, într-un unghi. Coaseți marginea inferioară a inserției, pe față, împreună cu partea din față, între colțuri. Apăsăți rezervele de cusătură pe față.

6 Cusăturile de la umăr:

Realizați cusăturile de la umeri. Aranjați rezervele împreună și apăsați spre spate. Lucrați pe exteriorul articolului vestimentar pentru a țigheți o cusătură de 1 cm (3/8 in) lățime, prinzând rezerva. Realizați cusăturile umărului de la dubluri (părțile 22 și 28). Apăsăți rezervele pentru a fi deschise. Aranjați marginea dublurii interioare.

7 Coaseți gluga:

Coaseți restul marginii inferioare a glugii la decolteu. Potrivii marcajele de pe părțile laterale ale glugii la cusătura umărului.

8 Dublura (inserție și dublura din spate):

Apăsăți către interior rezerva de cusătură la marginea din față a inserției. Prindeți cu ace marginea de la decolteu a dublurii peste fețele glugii, împreună cu decolteul pelerinei și coaseți. Taiăți rezervele de cusătură. Întoarceți dublura către interior. Coaseți dublura din față de benzile de fermoar și coaseți în poziție și pe partea din spate. Prindeți cu ace dublura (inserțiile) în poziție, lucrând pe exteriorul articolului vestimentar pentru a coase pe linia cusăturii inserției.

9 Tigheliți inserția și gluga:

Coaseți cu tighel părțile frontale la 1 cm (3/8 in) lățime, lângă cusăturile inserției. Coaseți marginile frontale (fermoar) la 5 mm (3/16 in) lățime și continuați cosând marginea glugii la 1 cm (3/8 in) lățime, până la capăt.

10 Marginile exterioare ale pelerinei/tiv:

Taiăți marginea exterioară a pelerinei, apăsați către interior și însălați în poziție, făcând mici pliuri în rezervă pentru a ocoli curbele. Coaseți cu tighel marginile exterioare la 1 cm (3/8 in) lățime, prinzând rezerva.

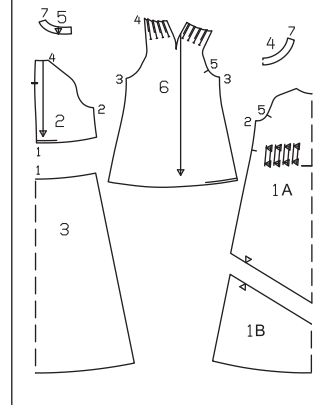
11 Capsule:

Atașați jumătățile superioare ale capsulelor pe față așa cum este marcat și jumătățile inferioare pe spate pentru a se potrivi.

Prezentarea generală a tiparului

Linia roșie a tiparului, foaia D Părțile tiparului de la 1 până la 6

Mărimea 36
Mărimea 38
Mărimea 40
Mărimea 42
Mărimea 44



Accesorii: Vlene/Pellon H 180. Elastic

7 mm (1/4 in) lățime, mărimea 36, 38: 0,95 m (18 in), mărimea 40 - 44: 1,00 m (1 7/8 yarzy). 1 nasture.

Tăierea bucăților de material

Părțile tiparului pe coală

Trasați părțile de tipar de pe foaia tiparului. Lipiți părțile 1A și 1B împreună pe liniile de îmbinare. Urmați liniile și detaliile pentru stilul 111. Prindeți cu ace părțile tiparului de material, așa cum se arată în dispunerea tiparului.

Rezerve pentru cusătură și tiv

Cusături și margini 1,5 cm (5/8 in), tiv 3 cm (1 1/4 in).

Decuparea

- 1 față pe un pliul 1x
 - 2 spate 2x
 - 3 panoul din spate al fustei pe un pliul 1x
 - 4 dublură față pe un pliul 1x
 - 5 dublură spate 2x
 - 6 mânecă 2x
- Interfațarea Călcați cu fierul de călcat părțile 4 și 5 (dosul materialului).

Pornire rapidă pentru profesioniști

- 1 Pliseurile frontale
- 2 Cute pe mâneci
- 3 Coaseți panoul fustei spate în spate
- 4 Cusătura elasticului din spate de la talie
- 5 Cusăturile de pe lateral
- 6 Mâneci
- 7 Atașați mânecile
- 8 Tivul mânecii/elastic
- 9 Dublură/decolteu
- 10 Tivul
- 11 Bucălă de fir / Nasture

Asamblare

1 Pliseuri pe față: Pentru pliseurile din față, prindeți cu ace și coaseți împreună liniile de pliseuri marcate (vârful), cu fața orientată către interior. Apăsăți pliurile pliseurilor într-o parte.

2 Cute pe mâneci:

Coaseți cute pe mâneci, îndoinc fiecare mânecă pe linia marcată PLIERE, cu dosul orientat spre interior și tigheliți de-a lungul liniei de cusătură

până la marcaj. Apăsăți cutele spre marginile laterale, însălați în poziție pe rezervele de la marginea decolteului.

3 Coaseți panoul fustei spate în spate:

Prindeți cu ace și realizați cusătura centrală din spate pe părțile din spate, de la marginile inferioare la marcajul șitului. Aranjați rezervele, apăsați pentru a rămâne deschise și apăsați rezervele la marginile șitului spre interior, până la capăt. Coaseți peste partea superioară a șitului. Așezați fețele părților din spate împreună cu panoul din spate al fustei. Prindeți cu ace și coaseți. Aranjați rezervele de cusătură împreună, apăsați în sus și coaseți conform marcajului pentru teaca de elastic.

4 Elastic la cusătura din spate de la talie:

Taiăți un elastic după cum urmează pentru mărimea 36: 39 cm (15 1/2 in), mărimea 38: 41 cm (16 in), mărimea 40: 43 cm (17 in), mărimea 42: 45 cm (18 in), mărimea 44: 47 cm (18 1/2 in). Folosiți un ac de siguranță pentru a introduce elasticul în teacă. Însălați capetele elasticului pe rezerva la cusăturile laterale.

5 Cusăturile de pe lateral:

Așezați părțile frontale pe față împreună cu spatele. Prindeți cu ace cusăturile laterale și coaseți, prinzând capetele elasticului. Aranjați rezervele și apăsați pentru a fi deschise.

6 Mâneci:

Plițiți mânecile în jumătate pe lungime, cu fața îndreptată către interior și coaseți pensa la umăr. Apăsăți pensele pentru a fi deschise și apăsați vârfului penselor pentru a fi deschise. Prindeți cu ace cusăturile mânecii și coaseți. Aranjați rezervele și apăsați pentru a fi deschise.

7 Atașați mânecile

Prindeți cu ace fețele mânecilor împreună cu marginile gării pentru mânecă din față și din spate și coaseți. Aranjați rezervele împreună și apăsați spre mâneci.

8 Tivul mânecii/elastic:

Apăsăți rezerva pentru tivul mânecii către interior, întoarceți și coaseți, lăsând o mică deschidere la cusătura mânecii pentru a introduce elasticul. Taiăți elasticul rămas în 2 părți egale și introduceți-l prin teci. Coaseți capetele elasticului împreună. Lățime finită: mărimea 36: 20 cm (8 in), mărimea 38: 20,5 cm (8 1/8 in), mărimea 40: 21 cm (8 3/8 in), mărimea 42: 21,5 cm (8 1/2 in), mărimea 44: 22 cm (8 3/4 in). Coaseți deschiderea.

9 Dublură/decolteu:

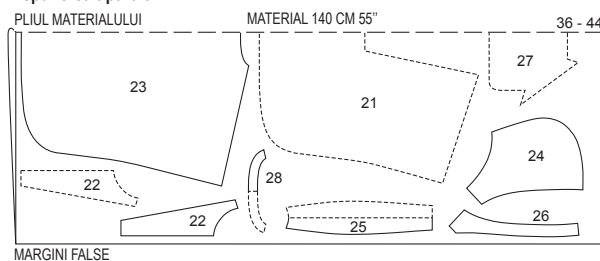
Așezați marginile șitului din spate plate pe exterior. Realizați cusăturile de la umăr ale dublurii. Apăsăți rezervele pentru a fi deschise. Aranjați marginea dublurii interioare. Prindeți cu ace fețele dublurii împreună cu decolteul, potrivit cusăturilor de la umăr ale dublurii cu cusătura pensei de pe mâneci. Coaseți de-a lungul marginii decolteului și al marginilor șitului din spate până la marginea inferioară a dublurii. Taiăți rezervele, prindeți curbele cu cleme și tăiați colțurile în unghi. Așezați dublura în sus și coaseți la rezerva cât mai aproape de cusătură; citiți „Statul util” 2 din Glosar. Întoarceți dublura și marginile șitului către interior, apăsați marginile. Coaseți pe dubluri, la pense. Tigheliți rezervele la marginile șitului cu o lățime de 5 mm (3/16 in), cosând peste partea de sus a șitului.

10 Tivul:

Aranjați rezerva pentru tiv, apăsați către interior și coaseți lejer manual.

11 Bucălă de fir în partea de sus a marginii din dreapta a șitului din spate, întinzând 3-4 fire și acoperind strâns cu o cusătură manuală de butonieră. Adaptați mărimea buclei pentru a se potrivi nasturelui. Coaseți nasturele pe marginea din stânga a șitului pentru a se potrivi.

Disponerea tiparului



Taiăți dintr-un strat dublu de material, cu fața îndreptată către interior. Părțile prezentate cu un contur întrerupt trebuie așezate pe material cu partea imprimată în jos.

111 Rochie

la pag. 25

Mărimi Burda 36, 38, 40, 42, 44

Lungime de la talie, aproximativ 82 cm (32 1/2 in)

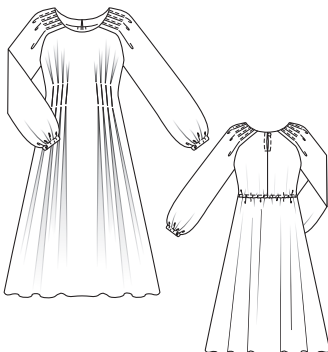
Material și accesorii

Material recomandat: Materiale ușoare și fluide.

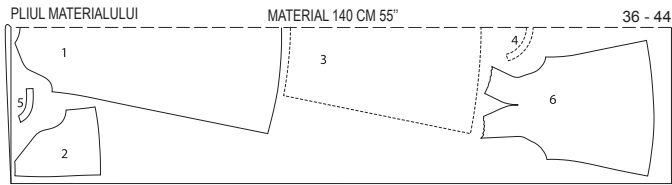
Material original: Crep Georgette.

Material necesar

Mărimea	36	38	40	42	44
Lățimea materialului	cm				
Material	140		3,00		
	55		3 ¼		



Disponerea tiparului



MARGINI FALSE

Tăiați dintr-un strat dublu de material, cu fața orientată către interior.

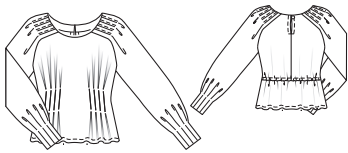
112 Bluză A, B •••

Vederea A la pag. 11

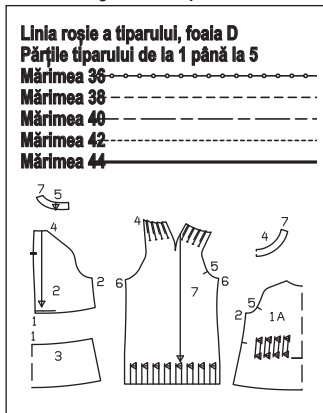
Vederea B la pag. 53

Mărimi Burda 36, 38, 40, 42, 44

Lungimea spatelui 55 cm (21 3/4 in)



Prezentarea generală a tiparului



Material și accesorii

Material recomandat: Materiale pentru bluze.

Material original: A: Satin. B: Crep

Notă pentru vederea: Dacă utilizați materialul nostru original cu o lățime de 137 cm (54 in), veți avea nevoie de mai mult decât este calculat în necesarul de material.

Material necesar

Mărimea	36	38	40	42	44
Lățimea materialului	cm	in	Material necesar (metri/yardzi)		
AB Material	140		1,60		
	55		1 3/4		

Accesoriile A, B: Viliene/Pellon H 180. Elastic 7 mm (1/4 in) lățime: mărimea 36: 0,40 m (16 in), mărimea 38, 40: 0,45 m (18 in), mărimea 42, 44: 0,50 m (20 in) lungime. 1 nasture.

Tăierea bucăților de material

Părțile tiparului pe coală

Trasați părțile de tipar de pe foaia tiparului. Urmați liniile și detaliile pentru stilul 112. Prindeți cu ace părțile tiparului de material, așa cum se arată în disponerea tiparului. Marcați partea a direct pe material.

Rezerve pentru cusătură și tiv

Tiv, cusături și margini 1,5 cm (5/8 in). Măsurătorile pentru partea a includ rezerve.

Decuparea

Materialul A, B

1A față pe un pliu

1x

Măsurătorile pentru a, b

Mărimea	36	38	40	42	44	Lățime pentru toate mărimile (cm/in)
	Lungime (cm/in)					
a	25 9%	25,5 10	26 10 1/4	26,5 10 1/2	27 10 1/2	11 4%

2 spate

2x

3 panoul din spate al fustei pe un pliu

1x

4 dublură față pe un pliu

1x

5 dublură spate

2x

7 mânecă

2x

8 dublură/tiv de mânecă

2x

Interfatatura Călcați cu fierul de călcat părțile 4, 5 și a (dosul materialului).

Asamblare

Vederile A, B

Pornire rapidă pentru profesioniști

- 1 Pliseurile frontale
- 2 Cute pe mâneci
- 3 Coaseți panoul fustei spate în spate
- 4 Cusătura elasticului din spate de la talie
- 5 Cusăturile de pe lateral
- 6 Mâneci
- 7 Atașați mânecile
- 8 Tivul mânecii/dublură
- 9 Dublură/decolteu
- 10 Tivul
- 11 Bucă de fir / Nasture

1 Pliseuri pe față:

Pentru pliseurile din față, prindeți cu ace și coaseți împreună liniile de pliseuri marcate (vârful), cu fața orientată către interior. Apăsați pliurile pliseurilor într-o parte. Coaseți la fel pliseurile la marginea inferioară a mânecii și apăsați spre spate. Însălați pliseurile la rezervele de la marginea inferioară a mânecii.

2 Cute pe mâneci:

Coaseți cute pe mâneci, îndoid fiecare mânecă pe linia marcată PLIERE, cu dosul orientat spre interior și tigheliți de-a lungul liniei de cusătură până la marcaj. Apăsați cutele spre marginile laterale, însălați în poziție pe rezervele de la marginea decolteului.

3 Coaseți partea din spate la panoul din spate al fustei:

Prindeți cu ace și realizați cusătura centrală din spate pe părțile din spate, de la marginea inferioară la marcajul șlițului. Aranjați rezervele, apăsați pentru a rămâne deschise și apăsați rezervele la marginile șlițului spre interior, până la

capăt. Coaseți peste partea superioară a șlițului. Așezați fețele părților din spate împreună cu panoul din spate al fustei. Prindeți cu ace și coaseți. Aranjați rezervele de cusătură împreună, apăsați în sus și coaseți conform marcajului pentru teaca de elastic.

4 Elastic la cusătura din spate de la talie:

Tăiați un elastic după cum urmează pentru mărimea 36: 39 cm (15 1/2 in), mărimea 38: 41 cm (16 in), mărimea 40: 43 cm (17 in), mărimea 42: 45 cm (18 in), mărimea 44: 47 cm (18 1/2 in). Folosiți un ac de siguranță pentru a introduce elasticul în teacă. Însălați capetele elasticului pe rezerve la cusăturile laterale.

5 Cusăturile de pe lateral:

Așezați părțile frontale pe față împreună cu spatele. Prindeți cu ace cusăturile laterale și apăsați vârful penselor pentru a fi plate. Prindeți cu ace cusăturile mânecii și coaseți. Aranjați rezervele și apăsați pentru a fi deschise.

6 Mâneci:

Pliati mânecile în jumătate pe lungime, cu fața îndreptată către interior și coaseți pensa la umăr. Apăsați pensele pentru a fi deschise și apăsați vârful penselor pentru a fi plate. Prindeți cu ace cusăturile mânecii și coaseți. Aranjați rezervele și apăsați pentru a fi deschise.

7 Atașați mânecile

Prindeți cu ace fețele mânecilor împreună cu marginile găurii pentru mânecă din față și din spate și coaseți. Aranjați rezervele împreună și apăsați spre mâneci.

8 Tivul mânecii/dublură:

Coaseți împreună capetele părților dublurii mânecii, fiecare pe față, pentru a forma cercuri. Apăsați rezervele pentru a fi deschise. Prindeți cu ace fețele dublurilor împreună cu marginea inferioară a mânecii și coaseți. Potrivii cusătura

ra mânecii și cusătura dublurii. Apăsați rezervele pe dublură și coaseți dublura la rezerve; citiți „Sfatul util” 2 din Glosar. Apăsați dublura spre interior, aranjați marginea interioară și coaseți la rezervele de cusătură și pliseuri.

9 Dublură/decolteu:

Așezați marginile deschiderii din spate plate pe exterior. Realizați cusăturile de la umăr ale dublurii. Apăsați rezervele pentru a fi deschise. Aranjați marginea dublurii interioare. Prindeți cu ace fețele dublurii împreună cu decolteul, potrivind cusăturile de la umăr ale dublurii cu cusătura pensei de pe mâneci. Coaseți de-a lungul marginii decolteului și al marginilor șlițului din spate până la marginea interioară a dublurii. Tăiați rezervele, prindeți curbele cu cleme și tăiați colțurile în unghi. Așezați dublura în sus și coaseți la rezerve cât mai aproape de cusătură; citiți „Sfatul util” 2 din Glosar. Întoarceți dublurile și marginile șlițului către interior, apăsați marginile. Coaseți pe dubluri, la pense. Tigheliți rezervele la marginile șlițului cu o lățime de 5 mm (3/16 in), cosând peste partea de sus a șlițului.

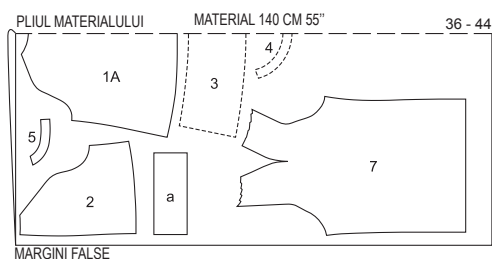
10 Tivul:

Aranjați rezervele pentru tiv, apăsați pentru a fi îndreptate spre interior și coaseți 1,2 cm (3/8 in) lățime.

11 Bucă de ată/nasture:

Realizați o buclă de fir în partea de sus a marginii din dreapta a șlițului din spate, întinzând 3-4 fire și acoperind strâns cu o cusătură manuală de butonieră. Adaptați mărimea buclei pentru a se potrivi nasturelui. Coaseți nasturele pe marginea din stânga a șlițului pentru a se potrivi.

Disponerea tiparului



MARGINI FALSE

Tăiați dintr-un strat dublu de material, cu fața orientată către interior.

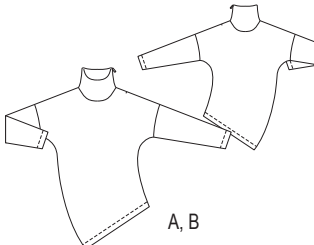
113 Top A, B •••

Vederea A la pag. 10

Vederea B la pag. 54

Mărimi Burda 36, 38, 40, 42, 44

Lungimea spatelui aprox. 80 cm (31 1/2 in)



Material și accesorii

Material recomandat: Utilizați doar materiale

elastice din jersey.

Material original: Jersey A, B.

Material necesar

Mărimea	36	38	40	42	44
Lățimea materialului	cm	in	Material necesar (metri/yardzi)		
AB Material	140		1,75		
	55		1 3/4		

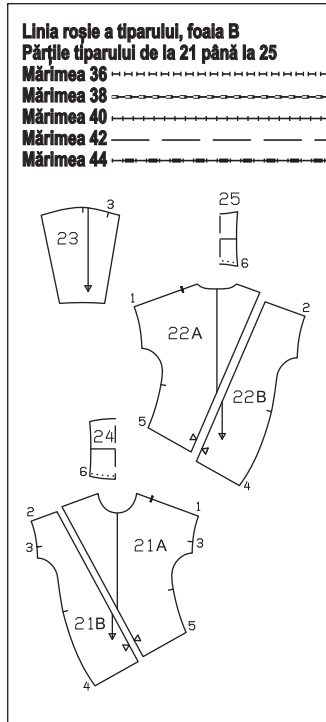
Accesoriile A, B: 1 fermoar invisibil, 22 cm (9 in) lungime și un picioruș presor special. Un ac dublu pentru mașina de cusut.

Tăierea bucăților de material

Părțile tiparului pe coală

Trasați părțile de tipar de pe foaia tiparului. Liplii părțile 21A și 21B și, de asemenea, 22A și 22B împreună pe liniile de îmbinare. Prindeți cu ace părțile tiparului de material, așa cum se arată în disponerea tiparului.

Prezentarea generală a tiparului



Rezerve pentru cusătură și tiv

Cusături și margini 1,5 cm (5/8 in), tiv și tivul mânecii 4 cm (1 5/8 in).

Decuparea

Materialul A, B

21 față	1x
22 spate	1x
23 mânecă	2x
24 guler față pe un pliu	1x
25 guler spate pe un pliu	1x

Pornire rapidă pentru profesioniști

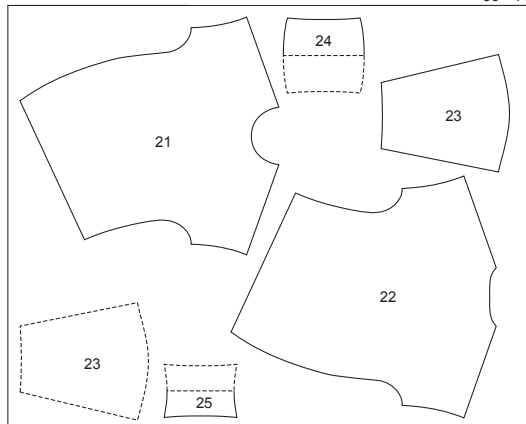
- 1 Cusătura de la umărul drept
- 2 Părțile gulerului
- 3 Gulerul la decolteu
- 4 Fermoar/guler
- 5 Atașați mânecile
- 6 Realizați cusăturile mânecii și de pe lateral
- 7 Tivul și tivul mânecii

Disponerea tiparului

MARGINE FALSĂ

MATERIAL A+B 140 CM 55"

36 - 44



MARGINE FALSĂ

Tăiați dintr-un singur strat de material, cu fața orientată în sus.

Tăiați părțile 23 în oglindă.

Asamblare

Notă: Realizați cusături pe materialele elastice folosind o cusătură elastică specială sau în zigzag la o setare îngustă. Coaseți tivurile și tivurile mânecilor cu un ac dublu pentru mașina de cusut pentru a le menține elastice.

Vederile A, B

1 Cusătura de la umărul drept:

Prindeți cu ace părțile frontale, pe față, împreună cu spatele și realizați cusătura de la umărul drept (cusătura numărul 2). Aranjați rezervele și apăsați pentru a fi deschise.

2 Părțile gulerului:

Prindeți cu ace fețele părților frontale ale gulerului cu partea din spate a gulerului și realizați cusătura din dreapta, cusătura numărul 6. Apăsați rezervele de cusătură pentru a fi deschise. Pliati gulerul pe lungime, cu dosul îndreptat către interior. Apăsați marginea pliata.

3 Gulerul la decolteu:

Desfaceți din nou gulerul. Prindeți cu ace pe față o margine a gulerului împreună cu marginea decolteului din față și din spate, potrivit cusătura de la umăr și de la guler. Coaseți gulerul, întins pentru a se potrivi marginii. Aranjați rezervele de cusătură împreună și apăsați spre guler.

4 Fermoar/guler:

Aranjați umărul stâng și marginile gulerului. Introduceți fermoarul invizibil așa cum este marcat la marginile gulerului din stânga și continuați de-a lungul marginilor umărului stâng, până la capăt, până la marcasele șitului; consultați „Sfatul util” 1 din Glosar. Dinții fermoarului încep sub linia de pliare a gulerului. Realizați restul cusăturii umărului stâng. Apăsați rezervele pentru a fi deschise. Așezați rezerva pe cealaltă margine lungă a gulerului spre interior, întoarceți către interior marginile scurte ale gulerului și coaseți manual la benzile de fermoar. Pliati gulerul pe linia de pliare, cu fața materialului îndreptată spre exterior. Întoarceți către interior marginea gulerului interior și însăilați manual gulerul de-a lungul cusăturii de îmbinare. Întoarceți către interior restul marginii gulerului interior și coaseți manual benzile de fermoar.

5 Atașați mânecile

Prindeți cu ace fețele mânecilor la marginile subrațului. Potrivii marcajul de la capul mânecii cu cusătura umărului. Potrivii marcajele 3 pe față și pe mânecă. Coaseți mânecile. Aranjați rezervele de cusătură împreună și apăsați spre mâneci.

6 Realizați cusăturile mânecii și de pe lateral:

Așezați părțile frontale, pe față, împreună cu spatele și pliați mânecile pe lungime. Realizați cusăturile laterale și cusăturile mânecilor până la capăt, potrivit cusăturile inserțiilor mâneci-

lor (cusăturile numerele 4 și 5). Aranjați rezervele de cusături împreună și apăsați spre spate.

7 Tivul și tivul mânecii:

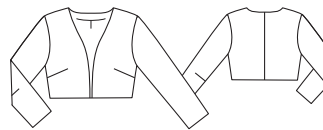
Aranjați rezervele pentru tiv și tivul mânecii,

114 Jachetă scurtă ●●●

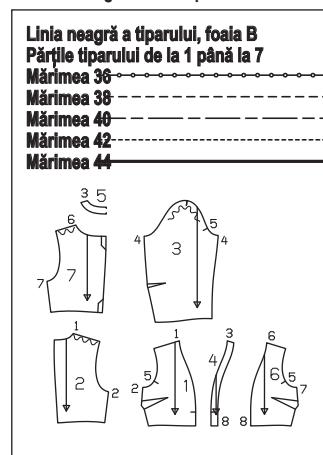
la pag. 14

Mărimi Burda 36, 38, 40, 42, 44

Lungimea spatelui aprox. 38 cm (15 in)



Prezentarea generală a tiparului



Material și accesorii

Material recomandat: Materiale ușoare pentru jachete, cu ceva volum.

Material original: Material de poliester. Căptușeală.

Notă: Dacă utilizați materialul nostru original cu o lățime de 135 cm (53 in), veți avea nevoie de mai mult decât este calculat în necesarul de material.

Material necesar

Mărimea	36	38	40	42	44
Lățimea materialului	cm	in	Material necesar (metri/yarzi)		
Material	140	55	1,20	1 ¼	
Căptușeală	140	55	1,00	1	

Accesorii: Vilene/Pellon G 785. 1 capsă moș și babă cusută.

Tăierea bucăților de material

Părțile tiparului pe coală

Trasați părțile de țipar de pe foaia tiparului. Prindeți cu ace părțile tiparului de material, așa cum se arată în disponerea tiparului.

Rezerve pentru cusătură și tiv

Cusături și margini 1,5 cm (5/8 in), tiv și tivul mânecii 3 cm (1 5/8 in). Tăiați bucățile de căptușeală cu rezervele de cusătură și tiv de 1,5 cm (5/8 in).

Decuparea

Material

1 față	2x
2 spate	2x
3 mânecă	2x

apăsați către interior și coaseți de pe fața articolului vestimentar la 3 cm (1 1/4 in) lățime, cu acul dublu al mașinii.

4 dublură față	2x
5 dublură spate pe un pliu	1x

Căptușeală

6 față	2x
7 spate	2x

și partea 3.

Interfațarea Călcați cu fierul de călcat părțile 4 și 5 (dosul materialului). De asemenea, interfațați rezervele pentru tiv și pentru tivul mânecilor (pe dosul materialului).

Asamblare

Pornire rapidă pentru profesioniști

- 1 Pense
- 2 Cusătura din centrul spatelui
- 3 Cusăturile de la umăr și cusăturile de pe lateral
- 4 Asamblați mânecile
- 5 Atașați mânecile, slăbite
- 6 Dublura/marginile frontale
- 7 Tivul
- 8 Asamblați căptușeala
- 9 Coaseți căptușeala
- 10 Fixare

1 Pense:

Coaseți pensele din față și apăsați către partea de jos. Coaseți pensele de pe mâneci și apăsați în sus.

2 Cusătura din centrul spatelui:

Așezați fețele părților din spate împreună. Prindeți cu ace și realizați cusătura din centru-spate. Apăsați rezervele de cusătură pentru a fi deschise.

3 Cusăturile de la umăr și cusăturile de pe lateral:

Așezați părțile frontale, pe față, împreună cu spatele. Prindeți cu ace și realizați cusăturile de la umăr și de pe lateral, cusăturile numerele 1 și 2. Slăbiți marginile din spate ale umerilor. Realizați cusăturile umărului de la dubluri, cusătura numărul 3. Apăsați rezervele de cusătură pentru a fi deschise.

4 Asamblați mânecile:

Pentru a încreți capetele mânecilor, coaseți o linie de însăilare la mașină (cea mai lungă setare a cusăturii), pe fiecare parte a liniei de cusătură marcate, de la * până la *. Nu trageți încă firele bobinei. Pliati mânecile în jumătate pe lungime, cu fața către interior. Prindeți cu ace cusăturile mânecilor și coaseți, cusătura numărul 4. Apăsați rezervele de cusătură pentru a fi deschise. Apăsați rezervele pentru tivul mânecii pentru a fi îndreptate spre interior și coaseți lejer la mână.

5 Atașați mânecile, slăbite:

Prindeți cu ace mânecile în găurile pentru mânecă, cu fețele materialului dispuse față în față. La atașarea mânecilor, următoarele aspecte sunt importante pentru o potrivire adecvată. Potrivii marcajele 5 de pe față și de pe mânecă. Potrivii cusăturile mânecii și cusăturile laterale. Potrivii marcajul de la capul mânecii cu cusătura umărului. Trageți firele bobinei de la capul mânecii pentru a potrivi mâneca în gaura pentru mânecă. Înșăilați mânecile. Evitați formarea de cute. Coaseți mânecile. Aranjați rezervele împreună și apăsați spre mâneci, la capul mânecii.

6 Dublura/marginile frontale:

Prindeți cu ace fețele dublurii împreună cu marginile frontale și ale decolteului, potrivit cusăturile de la umăr. Coaseți de-a lungul marginilor

din față și ale marginii decolteului. Taiți rezervele de cusătură, apăsați pe dublură și coaseți dublura de rezerve, aproape de cusătură; citiți „Statal util” 3 din Glosar. Întoarceți dublura spre interior și apăsați marginile.

7 Tivul:
Așezați din nou dublurile frontale pe tiv. Întoarceți rezerva pentru tiv către interior și coaseți ușor manual. Așezați din nou dublurile în interior.

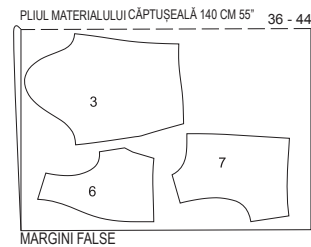
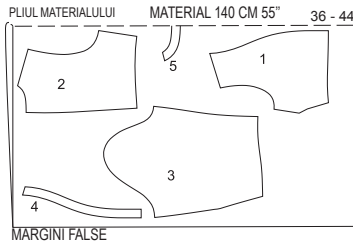
8 Asamblați căptușeala:
Realizați cusătura centrală a căptușelii din spate și coaseți așa cum este marcat pentru slăbirea pliseului și înșăilați pliseul între ele. Apăsați pliseul într-o parte. Coaseți pensele și cusăturile căptușelii. Apăsați rezervele pentru a fi deschise. Apăsați marginea inferioară a căptușelii (și pe mâneci) spre interior.

9 Coaseți căptușeala:
Coaseți fețele căptușelii împreună cu margi-

nea dublurii interioare, cusătura numărul 8, începând și sfârșind la aproximativ 10 cm (4 in) deasupra marginii tivului. Apăsați rezervele de cusătură pe căptușeală. Aplicați căptușeala în interiorul jachetei, cu dosurile materialului dispuse față în față și așezați mânecile una în cealaltă. Împingeți în sus marginea inferioară a căptușelii, prindeți cu ace și coaseți manual la rezerva pentru tiv. Așezați o lungime suplimentară de căptușeală în partea din față jos, ca un mic pliu și prindeți cu ace. Coaseți marginile rămase ale căptușelii, coaseți dublurile din față la rezerva pentru tiv. Întoarceți căptușelile mânecilor către interior și coaseți la rezervele pentru tivul mânecii, întinzând lungimea suplimentară în jos.

10 Fixare:
Coaseți capsă de tip moș și babă pe dedesubtul marginilor frontale (marcaje) cu cârighul în dreapta și ochiul în stânga. Marginile ar trebui să se alipească.

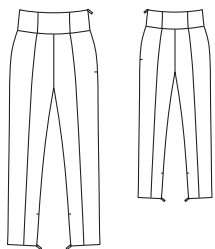
Disponerile tiparului



Taiți dintr-un strat dublu de material, cu fața orientată către interior.

115 Pantaloni ●●●

la pag. 29
Mărimi Burda 36, 38, 40, 42, 44
Exterior crac 95,5 cm (37 1/2 in)
Tiv aprox. 27 cm (11 in)
Pantalonii stau deasupra taliei.



Material și accesorii

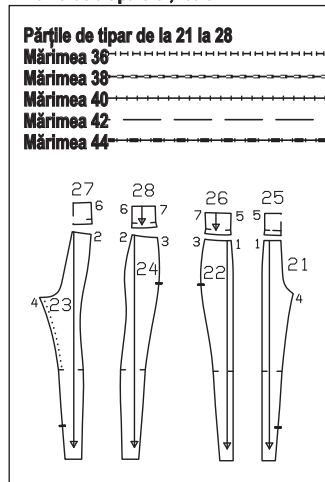
Material recomandat: Materiale elastice pentru pantaloni. Piele artificială elastică. Utilizați doar materiale cu elastan.

Material necesar

Mărimea	36	38	40	42	44	
Lățimea materialului	cm	Material necesar (metri/yardzi)				
Material	140	1,80				
	55	2				

Prezentarea generală a tiparului

Linia verde a tiparului, foaia D



Material original: Piele de căprioară artificială elastică.

Accesorii: Vilene/Pellon G 785. 1 fermoar invizibil, 40 cm (15 in) lungime. 2 fermoare invizibile, cu o lungime de 22 cm (9 in) și un picioruș presor special.

Pornire rapidă pentru profesioniști

- 1 Cusături pe panou
- 2 Cusătura din dreapta
- 3 Cusăturile din interiorul cracului
- 4 Cusătura centrală
- 5 Betelia/cusăturile panoului
- 6 Betelie exterioară
- 7 Fermoar invizibil
- 8 Betelie interioară
- 9 Fermoare invizibile la șlițul de la picioare
- 10 Tivul

Tăierea bucăților de material

Părțile tiparului pe coală

Trasați părțile de tipar de pe foaia tiparului. Prindeți cu ace părțile tiparului de material, așa cum se arată în disponerea tiparului.

Rezerve pentru cusătură și tiv

Cusături și margini 1,5 cm (5/8 in), tiv 4 cm (1 5/8 in).

Decuparea

- | | |
|--|----|
| 21 partea din centrul feței pantalonilor | 2x |
| 22 partea din lateralul feței pantalonilor | 2x |
| 23 partea din centrul spatelui pantalonilor | 2x |
| 24 partea din lateralul spatelui pantalonilor | 2x |
| 25 betelie din centrul feței pe un pliu (inclusiv 1x pentru betelia din interior) | 2x |
| 26 betelie din lateralul feței (inclusiv 2x pentru betelia din interior) | 4x |
| 27 betelie din centrul spatelui pe un pliu (inclusiv 1x pentru betelia din interior) | 2x |
| 28 betelie din lateralul spatelui (inclusiv 2x pentru betelia din interior) | 4x |
- Interfațarea** Câlcăți cu fierul de călcat părțile 25, 26, 27 și 28 (dosul materialului).

Asamblare

Notă: Realizați cusături pe materialele elastice folosind o cusătură elastică specială sau în zigzag la o setare îngustă.

1 Cusături panou:

Așezați pe față părțile centrale din față ale pantalonilor împreună cu părțile laterale din față ale pantalonilor. Prindeți cu ace cusăturile panoului și coaseți (cusătura numărul 1). Aranjați rezervele de cusătură și apăsați pentru a fi deschise. Realizați cusăturile panoului din spate (cusătura numărul 2). Aranjați rezervele și apăsați pentru a fi deschise.

2 Cusătura din dreapta:

Realizați cusătura din dreapta (cusătura numărul 3). Aranjați rezervele și apăsați pentru a fi deschise.

3 Cusăturile de pe interiorul cracului:

Realizați cusăturile de pe interiorul cracului (cusătura numărul 4), terminând-o pe fiecare cu aproximativ 5 cm (2 in) înaintea marcajelor șlițului. Întindeți ușor marginile din spate ale pantalonilor deasupra marcajului. Întăriți pe dos cu o cusătură pentru a asigura capetele cusăturii. Aranjați rezervele și apăsați pentru a fi deschise.

4 Cusătura centrală:

Așezați un crac în celălalt, cu fețele materialu-

lui dispuse față în față. Prindeți cu ace cusătura centrală din față și spate până la capăt, potrivit cusăturile din interiorul cracului. Realizați cusătură centrală, fără întreruperi. Aranjați rezervele și apăsați pentru a fi deschise, de la marginea superioară până la începutul curbei.

5 Betelia/cusăturile panoului:

Pentru betelia exterioară și interioară, prindeți cu ace pe față părțile beteliei din lateralul feței de părțile beteliei din centrul feței și coaseți (cusătura numărul 5). Prindeți cu ace pe față părțile beteliei din lateralul spatelui de părțile beteliei din centrul spatelui și coaseți (cusătura numărul 6). Pe exteriorul și pe interiorul beteliei, așezați partea din față a beteliei pe fața materialului împreună cu partea din spate a beteliei, prindeți cu ace și realizați cusătura din dreapta (în oglindă pe partea interioară a beteliei) (cusătura numărul 7). Taiți rezervele și apăsați pentru a fi deschise.

6 Betelia exterioară:

Prindeți cu ace fețele beteliei exterioare cu marginea superioară a pantalonilor și coaseți, potrivit cusătura din partea dreaptă și cusăturile panoului. Apăsați rezervele pe betelie.

7 Fermoar invizibil:

Introduceți fermoarul invizibil la marginile deschiderii din spate; citiți „Statal util” 1 din Glosar. Dinții fermoarului încep la linia superioară marcată a beteliei. Taiți capătul în exces al fermoarului la 3 cm (1 1/4 in) sub deschidere și legați cu un rest de material, dacă doriți. Realizați cusătura din stânga de la marginile inferioare la fermoar. Aranjați rezervele de cusătură și apăsați pentru a fi deschise.

8 Betelia interioară:

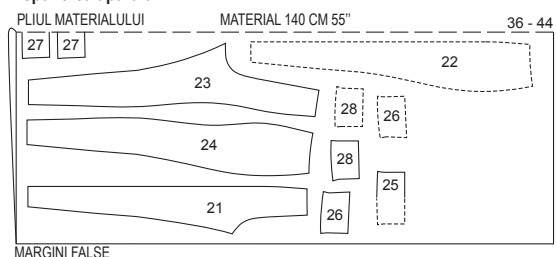
Așezați fețele beteliei interioare împreună cu betelia exterioară și prindeți cu ace de-a lungul marginii superioare a beteliei, potrivit cusăturile din dreapta. Întoarceți capetele beteliei interioare la deschiderea fermoarului 5 mm (3/16 in) înainte de marginea deschiderii și prindeți cu ace la marginea superioară. Așezați rezervele de la marginile deschiderii beteliei exterioare cu benzile de fermoar în afară și prindeți cu ace peste betelia interioară. Coaseți de-a lungul marginii superioare a beteliei; citiți și „Statal util” 2 din Glosar. Așezați betelia interioară în sus și coaseți la rezerve, aproape de cusătură; citiți „Statal util” 3 din Glosar. Întoarceți betelia spre interior și înșăilați în poziție peste cusătura de îmbinare. Lucrați pe exteriorul articolului vestimentar pentru a coase pe linia cusăturii de îmbinare, prințând marginea interioară. Întoarceți capetele beteliei interioare către interior și coaseți manual benzile de fermoar.

9 Fermoare invizibile la șlițul de la picioare:
Coaseți fiecare fermoar rămas pentru la marginile șlițului de la cusăturilor interioare ale cracului; consultați „Statal util” 1 din glosar. Dinții fermoarului încep la linia marcată a tivului. Realizați restul cusăturii de pe interiorul cracului până la fermoar. Aranjați rezervele de cusătură și apăsați pentru a fi deschise.

10 Tivul:

Întoarceți către interior capetele benzilor de fermoar. Aranjați rezervele pentru tiv, apăsați către interior și coaseți de pe fața articolului vestimentar.

Disponerile tiparului



MARGINI FALSE

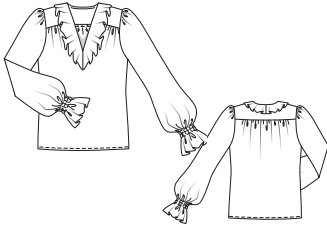
Taiți dintr-un strat dublu de material, cu fața orientată către interior. Părțile prezentate cu un contur întrerupt trebuie așezate pe material cu partea imprimată în jos.

116 Bluză ●●●

la pag. 29

Mărimi Burda 36, 38, 40, 42, 44

Lungimea spatelui aprox. 67 cm (26 1/2 in)



Prezentarea generală a tiparului

Linia albastră a tiparului, foaia C
Părțile de tipar de la 1 la 5
Mărimea 36
Mărimea 38
Mărimea 40
Mărimea 42
Mărimea 44

Material și accesorii

Material recomandat: Materiale diafane fluide.

Material original: Șifon.

Material necesar

Mărimea	36	38	40	42	44	
Lățimea materialului	cm	Material necesar (metri/yardzi)				
Material	140	2,45				
	55	2 ½				

Accesorii: Elastic 7 mm (1/4 in) lățime: mărimile 36, 38: 0,95 m (37 1/2 in), mărimile 40 - 44: 1,00 m (39 1/2 in)

Tăierea bucăților de material

Părțile tiparului pe coală

Trasați părțile de tipar de pe foaia tiparului. Prindeți cu ace părțile tiparului de material, așa cum se arată în dispunerea tiparului. Marcați părțile a și b direct pe material.

Rezerve pentru cusătură și tiv

Măsurătorile pentru a, b

Mărimea	36	38	40	42	44	Lățime pentru toate mărimile (cm/in)
	Lungime (cm/in)					
a	69,5	71	72,5	74	75,5	3
	27%	28	28%	29%	29%	1%
b	59	60,5	61,5	63	64	6
	23%	23%	24%	24%	25%	2%

Cusături, margini și tiv 1,5 cm (5/8). Măsurătorile pentru părțile a și b includ rezerve.

Pornire rapidă pentru profesioniști

- 1 Bridă
- 2 Cusăturile de pe lateral
- 3 Tivol
- 4 Volan
- 5 Decolteu în anchior
- 6 Asamblați mânecile
- 7 Încrețiți mânecile și atașați-le

Decuparea

- | | |
|--------------------------------------|----|
| 1 față pe un pli | 1x |
| 2 spate pe un pli | 1x |
| 3bridă pe un pli | 2x |
| 4 volan | 2x |
| 5 mănecă | 2x |
| a bandă dublură de întărire/decolteu | 1x |
| b bandă de întărire/teacă | 2x |

Asamblare

1 Bridă:

Încrețiți marginile superioare din față și marginea superioară din spate între asteriscuri pentru a se potrivește la lățimea bridei, cosând o linie de însăilare la mașină (setarea cea mai lungă a cusăturii) de fiecare parte a liniei de cusătură marcate. Trageți firele bobinei astfel încât brida să se potrivească marginilor părților din față și din spate. Faceți noduri la capetele firului. Distribuți uniform pleisurile. Prindeți cu ace **împună fețele** bridei cu brida interioară și prindeți cu ace brida interioară de spatele articolului vestimentar, **cu fața îndreptată spre dos**, cusătura numărul 1. Coaseți brida, prinzând piesa din spate în mijloc. Apăsăți rezervele de cusătură pe brida. Coaseți fețele bridei exterioare împreună cu fața, cusătura numărul 2. Apăsăți rezervele de cusătură pe brida. Întoarceți către interior rezervele bridei interioare și coaseți manual de-a lungul cusăturii de îmbinare a bridei. Prindeți cu ace împreună marginile deschise ale bridei.

2 Cusăturile de pe lateral:

Asamblați fiecare cusătură laterală ca o „cusătură franțuzească” (cusătură dublă): Mai întâi așezați părțile de material vizibil pe dos și coaseți împreună rezervele de cusătură de 1,5 cm (5/8 in) lățime la 7 mm (1/4 in) lățime (măsurat de la margine). Apăsăți rezervele de cusătură pentru a fi deschise. Apoi așezați părțile împreună pe față, cu cusătura întinsă exact de-a lungul pliului. Acum coaseți 8 mm (1/4 in) lângă marginea de pliere de-a lungul liniei de cusătură marcate. Apăsăți rezervele de cusătură într-o parte.

3 Tivol:

Apăsăți rezerva pentru tiv către interior, întoarceți și coaseți.

4 Volan:

Așezați fețele părților volanului împreună. Realizați cusătura din centrul feței și al spatelui sub formă de cusătură franțuzească. Apăsăți rezervele de cusătură într-o parte. Aranjați marginile volanului exterior cu o cusătură în zigzag îngustă; citiți „Sfatul util” 4 din Glosar. Prindeți cu cleme în unghi în rezerva de cusătură, la marcaj. Însălați volanul de marginea de la decolteu a bluzei, **cu dosul îndreptat spre față**, cusătura numărul 6. Potrivii marcajele de pe volan cu marcajele umărului de pe brida.

5 Decolteu în anchior:

Tăiați rezervele de la marginea decolteului la 7 mm (1/4 in). Pliati banda de întărire (a) pe lungime și apăsați, cu dosul orientat spre interior. Prindeți cu ace banda pliată de-a lungul marginii decolteului, cu marginile deschise întinse pe marginea rezervei de cusătură și cu capetele benzii depășind marginile la centrul feței. Îndoțiți capetele înapoi și prindeți-le cu ace astfel încât marginea pliată să întâlnească centrul feței. Coaseți de-a lungul decolteului. Prindeți cu cleme în rezervă, în punctul din față al decolteului (centru feței). Întoarceți banda de întărire către interior și apăsați. Coaseți ma-

nual capetele benzii împreună în centrul feței, întoarceți capetele benzii dedesubt în unghi și prindeți cu ace. Coaseți cu țighele marginea decolteului la 5 mm (3/16 in) lățime, **fără** a prinde volanul.

6 Asamblați mânecile:

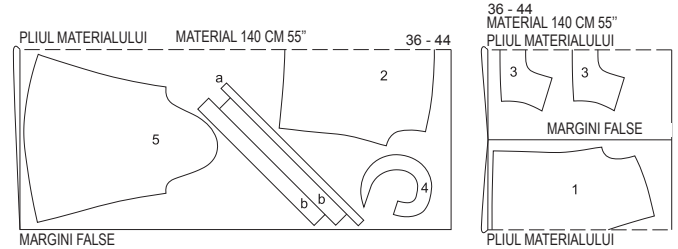
Consultați pasul 2 pentru a asambla cusăturile mânecilor drept „cusături franțuzești”, cusătura numărul 4. Aranjați marginile inferioare ale mânecii cu o cusătură în zigzag îngustă; citiți „Sfatul util” 4 din Glosar. Pentru ca elasticul să fie cât mai puțin vizibil, mai întâi utilizați benzile de întărire (b) pentru a crea teci: Apăsăți capetele benzii pe dosul materialului. Pliati banda în lungime, cu fața orientată către interior și coaseți la 2 cm (3/4 in) de marginea pliului. Întoarceți tecile și apăsați. Însălați teaca pe dosul mânecilor la liniile marcate pentru elastic. Capetele tecii se întâlnesc cu cusătura mânecii. Lucrați pe fața mânecilor pentru a coase tecile. Tăiați elasticul în 4 bucăți egale și utilizați un ac de siguranță pentru a-l introduce în teci. Coaseți capetele elasticului împreună pentru o lățime finală, după cum urmează pentru mărimea 36: 20

cm (8 in), mărimea 38: 20,5 cm (8 1/8 yarzi), mărimea 40: 21 cm (8 1/4 in), mărimea 42: 21,5 cm (8 1/2 in), mărimea 44: 22 cm (8 3/4 in)

7 Încrețiți mânecile și atașați-le:

Pentru a încreți capetele mânecii între *, coaseți două linii apropiate de însăilare la mașină (cea mai lungă setare a cusăturii). Nu trageți încă firele bobinei. Prindeți cu ace mânecile în găurile pentru mâneci. La atașarea mânecilor, următoarele aspecte sunt importante pentru o potrivire adecvată: Potrivii marcajele 5 pe față și pe mâneci. Potrivii cusăturile mânecii și cusăturile laterale. Potrivii marcajul de la capul mânecii cu cusătura umărului. Trageți firele bobinei de la capul mânecii pentru a potrivi mâneca în gaura pentru mânecă. Faceți noduri la capetele firului. Distribuți uniform pleisurile. Însălați și coaseți mânecile. Tăiați rezervele de cusătură și aranjați-le împreună.

Dispunerea tiparului



Pliati materialul așa cum se arată în dispunerea tiparului. Tăiați dintr-un strat dublu de material, cu fața orientată către interior.

117 Fustă A, B ●●●

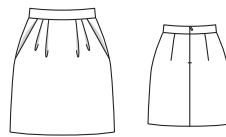
Vederea A la pag. 13

Vederea B la pag. 55

Mărimi Burda 36, 38, 40, 42, 44

Lungimea spatelui aprox. 50 cm (20 in)

Fusta vine pe talie



Prezentarea generală a tiparului

Linia neagră a tiparului, foaia A

Părțile de tipar de la 21 la 25



Material și accesorii

Material recomandat: Materiale pentru fuste, materiale texturale.

Material original: A: Cloqué, căptușeală. B:

Armeșterci, căptușeală.

Notă: Dacă utilizați materialul nostru original cu o lățime de 135 cm (53 in), veți avea nevoie de mai mult decât este calculat în necesarul de material.

Material necesar

Mărimea	36	38	40	42	44	
Lățimea materialului	cm	Material necesar (metri/yardzi)				
AB Material	140	1,20				
	55	1 ½				
AB Căptușeală	140	0,95				
	55	1				

Accesorii A, B: Vilene/Pellon G785. 1 fermoar invizibil, 22 cm (9 in) lungime și un picioruș presor special.

Tăierea bucăților de material

Părțile tiparului pe coală

Trasați părțile de tipar de pe foaia tiparului. Săgețile pleisurilor de pe partea 21 sunt pentru mărimea 36. Deplasați săgețile pentru celelalte mărimi în lateral, conform liniilor aferente mărimii. Prindeți cu ace părțile tiparului de material, așa cum se arată în dispunerea tiparului. Marcați partea a direct pe material.

Rezerve pentru cusătură și tiv

Cusături și margini 1,5 cm (5/8 in), tiv 4 cm (1 5/8 in). Măsurătorile pentru partea a includ rezerve.

Decupați părțile tiparului. Tăiați bucățile de căptu-

șeală cu rezervele de cusătură și tiv de 1,5 cm (5/8 in).

Măsurătorile pentru a

Mărimea	36	38	40	42	44	Lățime pentru toate mărimile (cm/in)
	Lungime (cm/in)					
a	74 29%	78 30%	82 32%	86 33%	90 35%	11 4%

Decuparea

Materialul A, B

- 21 panoul din față al fustei pe un pliu 1x
- 22 parte pentru buzunar 2x
- 23 partea bridei pentru șold 2x
- 24 panoul din spate al fustei a betelie 2x
- a betelie 1x

Căptușeala A, B

- 25 panoul din față al fustei pe un pliu și partea 24 1x

Interfațarea Călcați cu fierul de călcat partea a (dosul materialului).

Pornire rapidă pentru profesioniști

- 1 Pliseuri
- 2 Buzunare în brida de șold
- 3 Pense spate
- 4 Cusăturile de pe lateral
- 5 Betelia
- 6 Fermoar invisibil / Cusătura centrală
- 7 Căptușeala
- 8 Marginea beteliei interioare
- 9 Tiv/tivul căptușelii

Asamblare

Vederile A, B

- 1 **Pliseuri:**
Așezați pliseurile de pe panoul din față al fustei în direcția săgeții și înșălați pe rezervă.
- 2 **Buzunare în brida de șold:**
Coaseți fețele părților de buzunar împreună, cu marginile deschiderii buzunarului pe părțile frontale ale fustei, cusătura numărul 1. Așezați părțile pentru buzunar în sus și coaseți până la rezervele de cusătură, aproape de cusătură; citiți și „Ștful util” 2 din Glosar. Întoarceți părțile de buzunar în interior, apăsați marginea deschiderii buzunarelor. Prindeți cu ace marginile deschiderii buzunarelor

de părțile bridei laterale a șoldului la liniile de alipire. Coaseți împreună marginile interioare ale buzunarelor. Înșălați părțile buzunarelor pe partea inferioară a panourilor din față ale fustei.

- 3 **Pense spate:**
Coaseți pensele pe panourile din spate ale fustei și apăsați spre centru.

- 4 **Cusăturile de pe lateral:**
Așezați fețele panourilor din spate ale fustei împreună cu panoul din față al fustei. Realizați cusăturile laterale, cusătura numărul 2. Aranjați rezervele de cusătură și apăsați pentru a fi deschise.

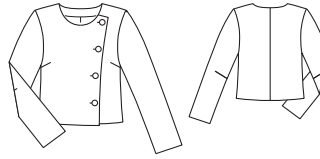
- 5 **Betelia:**
Pliati partea de betelie în jumătate și apăsați, cu dosul îndreptat către interior. Desfășurați din nou betelia. Coaseți o margine longitudinală a beteliei la marginea superioară a fustei. Apăsați rezervele pe betelie.

- 6 **Fermoar invisibil / Cusătura centrală:**
Introduceți fermoarul invisibil la marginile deschiderii din spate; citiți „Ștful util” 1 din Glosar. Dinții fermoarului încep la marginea superioară a beteliei (= pliu apăsat). Realizați cusătura centrală din spate de la marginile inferioare la fermoar. Apăsați rezervele de cusătură pentru a fi deschise.

- 7 **Căptușeala:**
Coaseți pensele și cusăturile pe părțile de căptușeală și apăsați ca și pe materialul părților de sus. Realizați cusătura centrală pe spate de pe marginile inferioare la aproximativ 2 cm (3/4 in) înainte de partea superioară a șiftului. Apăsați rezervele pentru a se deschide, continuați să apăsați rezervele de la șift către interior, până la capăt. Coaseți marginea superioară a fețelor căptușelii fustei împreună cu marginea interioară a beteliei. Apăsați rezervele pe căptușeală.

- 8 **Marginea beteliei interioare:**
Așezați jumătatea interioară a beteliei cu căptușeala către interior și înșălați de-a lungul cusăturii de îmbinare a beteliei. Lucrați pe fața articolului vestimentar pentru a coase pe marginea interioară a beteliei, pe linia cusăturii de îmbinare. Întoarceți marginile de dublură ale șiftului și coaseți la benzile de fermoar.

- 9 **Tiv/tivul căptușelii:**
Aranjați rezerva pentru tiv, apăsați pentru a fi îndreptată către interior și coaseți ușor manual. Apăsați rezerva tivului de căptușeală către interior și coaseți; ar trebui să fie cu aproximativ 2 cm (3/4 in) mai scurtă decât fusta.



Material necesar

Mărimea	34	36	38	40	42
Lățimea materialului	cm	cm	cm	cm	cm
Material	140	1,70	1,70	1,70	1,70
Căptușeală	140	1,20	1,20	1,20	1,20
	55	1,70	1,70	1,70	1,70

Accesorii: Vlene/Pellon G 785. 4 nasturi. 1 capsă cusută.

Tăierea bucăților de material

Părțile tiparului pe coală

Trasați părțile de tipar de pe foaia tiparului. Marcajele pentru capsă de pe partea 21 sunt pentru mărimea 34. Pentru celelalte mărimi, mutați marcajul în funcție de liniile mărimii. Marcajul inferior este la fel pentru toate mărimile. Amplasați celelalte marcaje la distanțe egale între acestea. Prindeți cu ace părțile tiparului de material, așa cum se arată în dispunerea tiparului.

Rezerve pentru cusătură și tiv
Cusături și margini 1,5 cm (5/8 in), tiv și tivul mânecii 4 cm (1 5/8 in). Cusături la căptușeală și tiv 1,5 cm (5/8 in).

Decuparea

- | | |
|---|----|
| Material | |
| 21 față | 2x |
| 22 spate | 2x |
| 23 mânecă | 2x |
| 24 dublură față | 2x |
| 25 dublură spate pe un pliu | 1x |
| Căptușeală | |
| 26 față | 2x |
| 27 spate | 2x |
| și partea 23. | |
| Interfațarea Călcați cu fierul de călcat părțile 24 și 25 (dosul materialului). De asemenea, interfațați rezervele pentru tiv și pentru tivul mânecilor (pe dosul materialului). | |

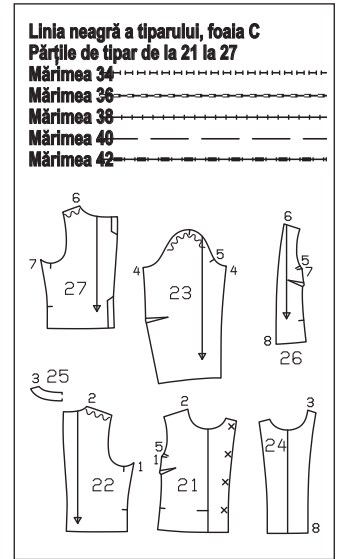
Pornire rapidă pentru profesioniști

- 1 Pense
- 2 Cusătura din centrul spatelui/cusăturile de pe lateral
- 3 Cusăturile de la umăr
- 4 Dublură
- 5 Tivul
- 6 Cusăturile de la mânecă
- 7 Atașaji mânecile/tivul mânecii
- 8 Căptușeala jachetei/tivul
- 9 Nasturi/butoniere/capsă

Asamblare

- 1 **Pense:**
Coaseți pensele de pe față și mâneci. Apăsați pensele înspre partea de jos.
- 2 **Cusătura din centrul spatelui/cusăturile de pe lateral:**
Realizați cusătura centrală pe spate. Realizați cusăturile de pe lateral. Apăsați rezervele pentru a fi deschise.
- 3 **Cusăturile de la umăr:**
Realizați cusăturile umerilor, slăbind marginile umerilor în partea din spate. Realizați cusăturile de la umăr ale dublurii. Apăsați rezervele de cusătură pentru a fi deschise.
- 4 **Dublură:**
Prindeți cu ace fețele dublurii împreună cu jacheta. Coaseți de-a lungul marginii decolteului, al marginilor frontale și inferioare până la marginea interioară a dublurii. Tăiați rezervele de cusătură, prindeți curbele cu cleme și tăiați colțurile în unghi. Tăiați rezerva pentru tiv de la partea de jos a du-

Prezentarea generală a tiparului



blurii cu 2 cm (3/4 in) înainte de marginea interioară a dublurii. Întoarceți dublura spre interior și apăsați marginile.

- 5 **Tivul:**
Întoarceți rezerva pentru tiv către interior și coaseți ușor manual.

- 6 **Cusăturile de la mânecă:**
Pliati mânecile pe jumătate pe lungime, cu fața materialului îndreptată spre interior. Realizați cusăturile la mâneci. Apăsați rezervele pentru a fi deschise.

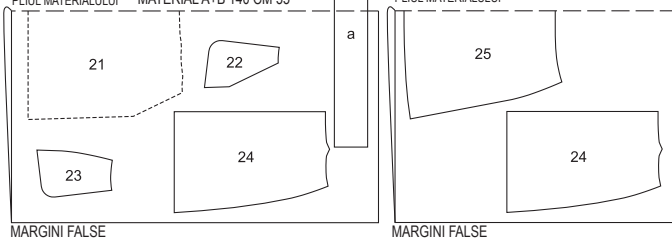
- 7 **Atașaji mânecile/tivul mânecii:**
Atașaji mânecile, slăbite. Aranjați rezervele împreună și apăsați spre mâneci. Apăsați rezervele pentru tivul mânecii pentru a fi îndreptate spre interior și coaseți ușor manual.

- 8 **Căptușeala jachetei/tivul:**
Așezați fețele părților de căptușeală din spate împreună și realizați cusătura din centrul spatelui. Coaseți pe linia marcată pentru un plis larg și înșălați pliseurile în mijloc. Întăriți pe dos cu o cusătură pentru a asigura capetele cusăturii. Apăsați pliseul într-o parte. Coaseți pensele și cusăturile căptușelii. Atașaji căptușelile mânecilor. Coaseți fețele căptușelii împreună cu marginea dublurii interioare, începând și sfârșind în partea de jos la aproximativ 10 cm (4 in) deasupra marginii tivului. Apăsați rezervele de cusătură pe căptușeală. Apăsați căptușeala către interior cu 1 cm (3/8 in) la tiv și la tivul mânecii. Aplicați căptușeala în interiorul jachetei, cu dosurile materialului dispuse față în față și așezați mânecile una în cealaltă. Întoarceți căptușeala către interior și coaseți manual la rezervele pentru tiv. Așezați o lungime suplimentară ca un mic pliu, la marginile din față ale căptușelii. Coaseți manual marginile deschise rămase ale căptușelii. Așezați o lungime suplimentară de căptușeală și apăsați ușor. Coaseți manual rezerva pentru tiv a dublurii mânecii la rezerva pentru tiv a dublurii mânecii la rezerva pentru tiv a dublurii mânecii.

- 9 **Nasturi/butoniere/capsă:**
Realizați butonierele pe diagonală pe partea frontală din dreapta, după cum este marcat. Modificați mărimea butonierelor pentru a se potrivi nasturilor dvs. Coaseți nasturele pe stânga pentru se potrivi cu butoniera. Coaseți jumătatea inferioară a capsei de partea din stânga feței conform marcajului. Prindeți cu ace partea din dreapta feței de partea din stânga feței, cu centrele din față așezate unul peste altul. Transferați poziționarea pentru jumătatea superioară a capsei pe dublura din dreapta feței, pe interior. Coaseți jumătatea superioară a capsei. Nu străpungeți cu acul exteriorul articolului vestimentar atunci când coaseți capsă.

Disponerile tiparului

36 - 44
PLIUL MATERIALULUI MATERIAL A+B 140 CM 55"



Decupați dintr-un strat dublu de material, cu fața îndreptată către interior. Decupați la sfârșit partea a dintr-un singur strat de material rămas.

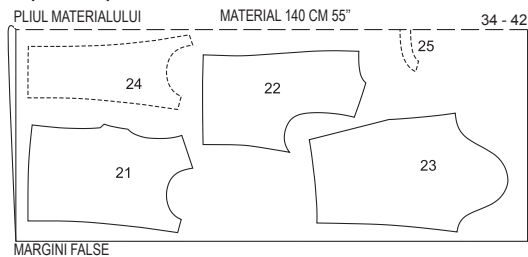
118 Vedeți „Lecția de cusut” de la începutul paginii 30 din revista color

119 Jachetă scurtă ●●●

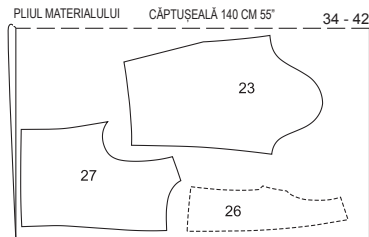
la pag. 23
Mărimi Burda 34, 36, 38, 40, 42
Lungimea spatelui aprox. 50 cm (20 in)

Material și accesorii
Material recomandat: Material pentru jachete.
Material original: Bouclé. Căptușeală.

Disponerile tiparului



MARGINI FALSE



MARGINI FALSE

Tăiați dintr-un strat dublu de material, cu fața îndreptată către interior. Părțile prezentate cu un contur întrerupt trebuie așezate pe material cu partea imprimată în jos.

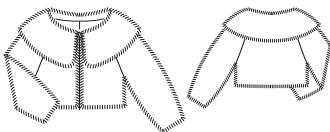
120 Jachetă

la pag. 26

Mărimi Burda 36, 38, 40, 42, 44

Lungimea spatelui aprox. 40 cm (16 in)

Măneци 3/4



Accesorii: Vilene/Pellon G 785. 1 fermoar metalic separator, 70 cm (28 in) lungime.

Tăierea bucăților de material

Părțile tiparului pe coală

Trasați părțile de tipar de pe foaia tiparului. Prindeți cu ace părțile tiparului de material, așa cum se arată în disponerea tiparului.

Rezerve pentru cusătură și tiv

Cusături și margini 1,5 cm (5/8 in), tiv și tivul măneци 4 cm (1 5/8 in). Tăiați bucățile de căptușeală cu rezervele de cusătură și tiv de 1,5 cm (5/8 in).

Decuparea

Material

- 1 față 2x
- 2 spate pe un pliu 1x
- 3 măneци față 2x
- 4 spate măneци 2x
- 5 guler față (inclusiv 2x în interior) 4x
- 6 guler spate pe un pliu (inclusiv 1x interior) 2x
- 7 dublură față 2x
- 8 dublură spate pe un pliu 1x

Căptușeală

- 9 față 2x
- 10 spate pe un pliu 1x
- 11 față măneци 2x
- 12 spate măneци 2x

Interfațarea Călcați cu fierul de călcat părțile 5, 6, 7 și 8 (dosul materialului).

Pornire rapidă pentru profesioniști

- 1 Cusăturile laterale/cusăturile de dedesubt ale măneци/măneци
- 2 Tivul măneци
- 3 Fermoar
- 4 Guler
- 5 Dublură
- 6 Căptușeală
- 7 Coaseți căptușeala/tiv/tivul măneци
- Tivul

Asamblare

Notă pentru lucrul cu blană artificială: Citiți „Sfatul util” 8 din Glosar.

1 Cusăturile laterale/cusăturile de dedesubt ale măneци/măneци:

Realizați cusăturile de pe lateral și cusăturile de dedesubt ale măneци. Coaseți măneicile pe

marginile găurii pentru măneци. Realizați cusăturile din partea de sus a măneци. Apăsați rezervele de cusătură pentru a fi deschise.

2 Tivul măneци:

Așezați rezervele pentru tiv măneци către interior și coaseți ușor manual.

3 Fermoar:

Scurtați fermoarul la o lungime după cum urmează pentru mărimea 36: 35 cm (13 3/4 in), mărimea 38: 36 cm (14 1/4 in), mărimea 42, 44: 40 cm (15 3/4 in) Pentru a scurta fermoarul, cițiți „Sfatul util” 7 din Glosar. Separați fermoarul și însăilați benzile pentru fermoar, fiecare cu fața pe rezervă, la marginile frontale. Dinții fermoarului sunt așezați pe față și încep sub decolteul marcat.

4 Guler:

Coaseți pe față părțile frontale ale gulerului, împreună cu partea din spate a gulerului. Apăsați rezervele de cusătură pentru a fi deschise. Așezați fețele părților gulerului de sus și a întăriturii de sub guler împreună. Prindeți cu ace cusăturile de îmbinare ale gulerului. Înășurați gulerul peste mână pentru a crea un pic de volum în partea de sus și prindeți cu ace marginile exterioare împreună. Coaseți de-a lungul marginilor exterioare ale gulerului. Tăiați rezervele de cusătură. Scoateți acele drepte. Înțoarceți gulerul. Însăilați marginile de îmbinare ale gulerului împreună și însăilați gulerul pe margi-

nea decolteului.

5 Dublură:

Realizați cusăturile de la umeri ale dublurii și apăsați rezervele de cusătură pentru a fi deschise. Prindeți cu ace și coaseți dublurile pe față împreună cu marginea decolteului și marginea din față, prinzând gulerul și fermoarul. Coaseți de-a lungul liniei marcate a tivului dublurii până la marginea interioară a dublurii. Tăiați rezervele, tăiați colțurile la unghi și prindeți curbule. Înțoarceți dublura și gulerul, însăilați marginile și apăsați cu grijă.

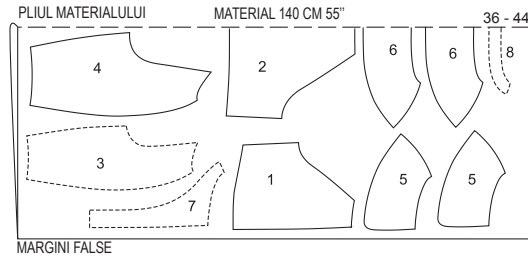
6 Căptușeala:

Coaseți dublura din spate așa cum este marcat pentru a pluseu larg și însăilați pliseurile dintre ele. Apăsați pliseul într-o parte. Realizați cusăturile căptușelii. Atașați căptușelile măneциlor.

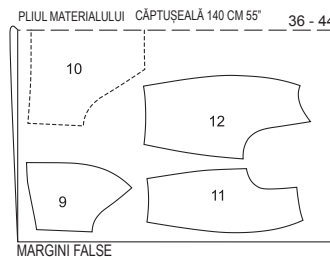
7 Coaseți căptușeala/tiv/tivul măneци:

Coaseți căptușeala la marginea interioară a dublurilor, începând și sfârșind la aproximativ 10 cm (4 in) deasupra marginii tivului. Așezați căptușeala în interiorul jachetei, cu dosurile materialului îndreptate față în față. Apăsați rezerva pentru tiv către interior și coaseți manual. Înțoarceți căptușeala către interior de-a lungul marginii tivului, apăsând ușor marginea pliată și împingând în sus. Coaseți la rezerva pentru tiv. Coaseți dublura și căptușeala, îndoid lungimea suplimentară a căptușelii și apăsați ușor. Înțoarceți către interior căptușelile măneци și coaseți la rezerva pentru tivul măneци.

Disponerile tiparului



MARGINI FALSE



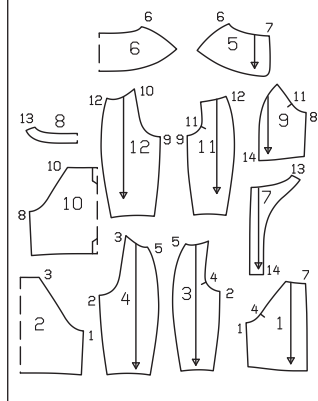
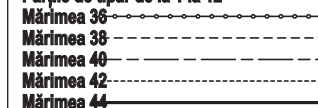
MARGINI FALSE

Tăiați dintr-un strat dublu de material, cu fața orientată către interior. Părțile prezentate cu un contur întrerupt trebuie așezate pe material cu partea imprimată în jos.

Prezentarea generală a tiparului

Linia verde a tiparului, foaia C

Părțile de tipar de la 1 la 12



Material și accesorii

Material recomandat: Blană artificială, materiale din lână.

Material original: Blană artificială. Căptușeală.

Material necesar

Mărimea	36	38	40	42	44
Lățimea materialului	cm				
Material	140		1,70		
	55		1 1/4		
Căptușeală	140		1,05		
	55		1 1/4		

121 Pantaloni cu bandă sub talpă

la pag. 49

Mărimi Burda 17, 18, 19, 20, 21

Exterior crac 94,5 cm (37 1/4 in)

Pantalonii stau pe talie

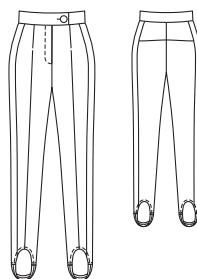
Material și accesorii

Material recomandat: Material pentru pantaloni cu elastan. Utilizați doar materiale cu elasticitate în două direcții.

Material original: Poliester elastic. (Material tehnologic)

Material necesar

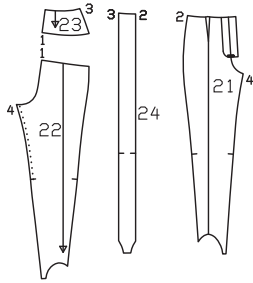
Mărimea	17	18	19	20	21
Lățimea materialului	cm				
Material	140		1,85		
	55		2		



Prezentarea generală a tiparului

Linia roșie a tiparului, foaia C Părțile de tipar de la 21 la 24

Mărimile 17
Mărimile 18
Mărimile 19
Mărimile 20
Mărimile 21



Accesorii: Vilene/Pellon G 785. 1 fermoar, mărimile 17 - 19: 16 cm (6 1/2 in), mărimile 20, 21: 18 cm (7 in) lungime. Elastic 3 cm (1 1/4 in) lățime: 40 cm (16 in) Panglică elastică decorativă, 2,5 cm (1 in) lățime: 40 cm (16 in) 1 nasture acoperit cu material. 1 capsă cusută.

Tăierea bucăților de material

Părțile tiparului pe coală

Trasați părțile de tipar de pe foaia tiparului. Linia de cusături pentru fermoar marcată pe partea 21 este pentru mărimea 17. Modificați la fel linia de cusătură pentru celelalte mărimi conform liniilor aferente mărimii. Țineți cont de lungimile diferite ale deschiderii. Prindeți cu ace părțile tiparului de material, așa cum se arată în disponerea tiparului. Marcați părțile a și b direct pe material.

Rezerve pentru cusătură și tiv

Cusături și margini 1,5 cm (5/8 in). Măsurătorile pentru părțile a și b includ rezerve.

Măsurătorile pentru a, b

Mărimea	17	18	19	20	21	Lățime pentru toate mărimile (cm/in)
	Lungime (cm/in)					
a	16,5 6 1/2		18,5 7 1/4		9 3 3/4	
b	82 32 1/4	86 33 3/4	90 35 3/4	94 37	98 38 3/4	14 5 1/2

Decuparea

21 partea din față a pantalonilor 2x
22 partea din spate a pantalonilor 2x
23 briadă spate 2x
24 partea din lateralul pantalonilor 2x
a întăritură pe dedesubt 1x
b betelie 1x
Interfatarea/Călcați cu fierul de călcat părțile a și b (dosul materialului).

Asamblare

Notă: Realizați cusături pe materialele elastice folosind o cusătură elastică specială sau în zigzag

Pornire rapidă pentru profesioniști

- 1 Pense
- 2 Îndoitori față
- 3 Bride
- 4 Cusăturile de pe lateralul pantalonilor/cusăturile din interiorul cracului
- 5 Cusătura centrală/fermoar
- 6 Betelie
- 7 Butonieră/nasture/capsă
- 8 Partea de jos a picioarelor/benzi pe sub talpă

la o setare îngustă.

1 Pense:

Coaseți pensele pe părțile din față ale pantalonilor și apăsați spre centru.

2 Îndoitori față:

Pliati părțile din față ale pantalonilor pe linia de pliure, cu dosul orientat către interior și apăsați. Tigheliți îngust marginea pliată peste pensă la marginea superioară a pantalonilor.

3 Bride:

Coaseți bridele din spate la părțile din spate ale pantalonilor. Aranjați rezervele de cusătură împreună și apăsați în sus.

4 Cusăturile de pe lateralul pantalonilor/cusăturile din interiorul cracului:

Coaseți părțile din lateralul pantalonilor pe față împreună cu părțile din față și spate ale pantalonilor. Realizați cusăturile din interiorul cracului, întinzând marginea din spate a pantalonului ușor deasupra marcajului. Aranjați rezervele de cusătură și apăsați pentru a fi deschise.

5 Cusătura centrală/fermoar:

Realizați cusătura centrală din față sub marcajul șiflului. Aranjați rezervele de cusătură. Apăsați dublura șiflului din dreapta spre interior de-a lungul centrului feței. Apăsați dublura șiflului din stânga spre interior cu 5 mm (3/16 in) înainte de centrul feței (întăritura pe dedesubt). Prindeți cu ace fermoarul sub marginea întăriturii de pe dedesubt, aproape de dinții fermoarului, și coaseți strâns. Prindeți cu ace deschiderea în poziție închisă, potrivit centrelor. Coaseți banda de fermoar la dublura din dreapta, fără a prinde partea de pantalon. Tigheliți marginea din dreapta a șiflului conform marcajului, prinzând dublura. Pliati întăritura pe lungime și coaseți până la capătul inferior. Întoarceți și apăsați. Prindeți întăritura sub marginea deschiderii din stânga. Coaseți dublura din stânga fermoarului la întăritură, aproape de dinții fermoarului. Taiati marginea suprapusă a dublurii, aranjată împreună cu marginea întăriturii de pe dedesubt. Coaseți capătul inferior al întăriturii la dublura șiflului. Realizați cusătura centrală pe spate. Aranjați rezervele de cusătură și apăsați pentru a fi deschise, de la marginile superioare până la începutul curbei.

6 Betelia:

Pliati partea de betelie în jumătate pe lungime și apăsați, cu dosul îndreptat către interior. Desfășurați din nou betelia. Coaseți o margine lungă a beteliei la marginea superioară a pantalonilor, lăsând 9,5 cm (3 3/4 in) să atârne la marginea șiflului din dreapta. Apăsați rezervele de cusătură pe betelie. Pliati betelia pe lungime (cu fața îndreptată către interior) și coaseți peste capete. Decupați rezervele de cusături la colțuri, în unghi. Întoarceți betelia și apăsați. Întoarceți marginea interioară a beteliei și însălați peste cusătura de îmbinare. Lucrați pe fața articolului vestimentar pentru a coase pe linia cusăturii.

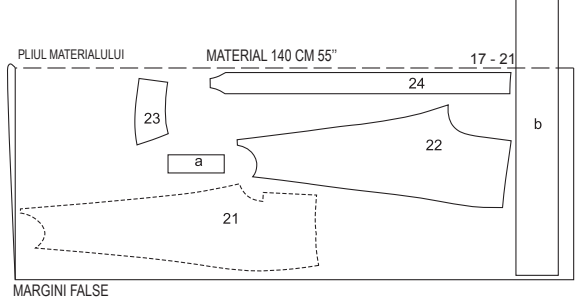
7 Butonieră/nasture/capsă:

Realizați o butonieră centrată în diagonală pe suprapunere, la 2,5 cm (1 in) distanță de margine. Modificați mărimea butonierei pentru a se potrivi nasturilor dvs. Coaseți nasturele pe betelie pentru se potrivi cu butoniera. Coaseți jumătatea inferioară a capsei centrată pe capătul stâng al beteliei. Coaseți jumătatea superioară a capsei pe interiorul beteliei pentru a se potrivi, fără a străpunge cu acul fața articolului vestimentar.

8 Partea de jos a picioarelor/benzi pe sub talpă:

Taiati rezerva la marginea curbă, de-a lungul deschiderii piciorului, la 7 mm (1/4 in), aranjați, apăsați către interior și coaseți. Prindeți cu ace panglică decorativă centrată pe față împreună cu coaseți aproape de margini. Taiati 2 bucăți de elastic, fiecare cu lungimea de 15 cm (6 in). Prindeți cu ace capetele elasticului pe față împreună cu marginile inferioare drepte. Probați articolul vestimentar pentru a determina potrivirea corectă și coaseți-l în poziție. Aranjați rezervele împreună, răsușiți și coaseți din nou.

Disponerea tiparului



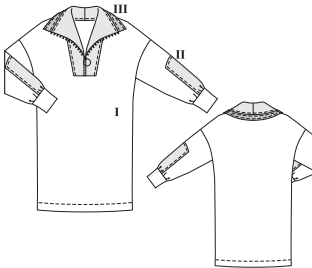
Decupați dintr-un strat dublu de material, cu fața îndreptată către interior. Decupați la sfârșit partea b dintr-un singur strat de material rămas. Partea prezentată cu un contur întrerupt trebuie așezată pe material cu partea imprimată în jos.

122 Rochie •••

la pag. 50

Mărimi Burda 36, 38, 40, 42, 44

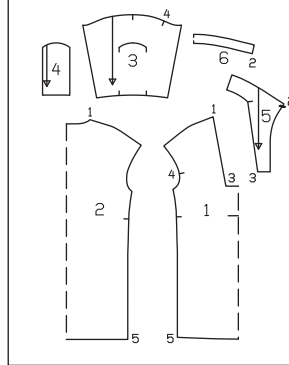
Lungimea spatelui aprox. 96 cm (38 in)



Prezentarea generală a tiparului

Linia albastră a tiparului, foaia B Părțile de tipar de la 1 la 6

Mărimile 36
Mărimile 38
Mărimile 40
Mărimile 42
Mărimile 44



Material și accesorii

Material recomandat: Materiale pentru hanorace, tricouri, jerseu, combinate cu materiale funcționale. Utilizați un tricot elastic numai pentru materialul I.

Material original: Jerseu din tricot cu nervuri (materialul I), material din poliester de culoare bej (materialul II) și galbenă (materialul III).

Material necesar

Mărimea	36	38	40	42	44
Lățimea materialului	cm	in	Material necesar (metri/yardzi)		
Materialul I	140	55	2,55	2 1/4	
Materialul II	140	55	0,55	1/4	
Materialul III	140	55	0,20	1/4	

Accesorii: Vatelina 295 (Freudenberg). 1 fermoar invisibil, 30 cm (12 in) lungime. Un ac dublu pentru mașina de cusut.

Tăierea bucăților de material

Părțile tiparului pe coală

Trasați părțile de tipar de pe foaia tiparului. Prindeți cu ace părțile tiparului de material, așa cum se arată în disponerea tiparului. Marcați partea a direct pe material.

Rezerve pentru cusătură și tiv

Cusături și margini 1,5 cm (5/8 in), tiv 4 cm (1 5/8 in). Măsurătorile pentru partea a includ rezerve.

Decuparea

Măsurătorile pentru a

Mărimea	36	38	40	42	44	Lungime pentru toate mărimile (cm/in)
	Lățime (cm/in)					
a	21 8 1/4	21,5 8 1/2	22 8 3/4	22,5 8 3/4	23 9	23 9

Materialul I

1 față pe un pliu 1x
2 spate pe un pliu 1x
3 mânecă 2x
a bandă mânecă 2x

Materialul II

4 petic pentru mânecă 2x
5 inserție cu guler integrat (inclusiv 2x interior) 4x

Materialul III

6 bandă pentru guler pe un pliu (inclusiv 1x interior) 1x
23 2x
Vatelina: părțile 4, 5 și 6.

Asamblare

Pornire rapidă pentru profesioniști

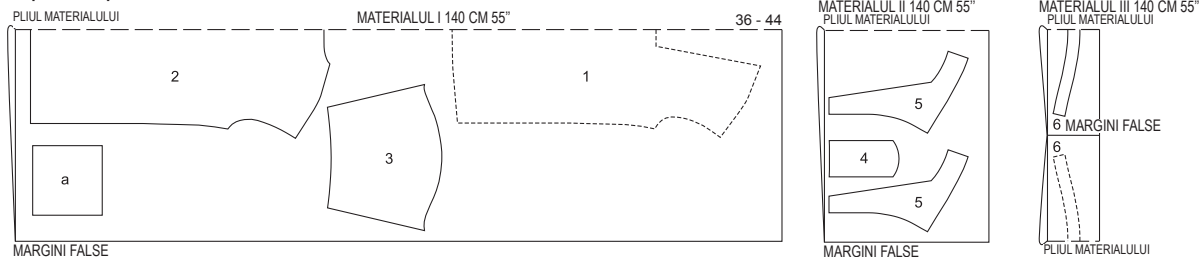
- 1 Părțile din spate cu vatelina
- 2 Cusăturile de la umăr
- 3 Inserție/benzi de guler
- 4 Fermoar
- 5 Inserție
- 6 Petice pentru mânecă
- 7 Coaseți mânecile
- 8 Cusăturile laterale și cusăturile mânecii
- 9 Încreții marginile inferioare ale mânecii
- 10 Benzile de la mânecă
- 11 Tivul

Notă: Realizați cusături pe materialele elastice folosind o cusătură elastică specială sau în zigzag la o setare îngustă. Coaseți rezerva de tiv cu acul dublu pentru mașina de cusut pentru a o menține elastică.

1 Părțile din spate cu vatelina:

Așezați bucățile de vatelina respective pe partea de dedesubt a părților 4, 5 și 6, însălați împreună și tratați de acum înainte ca un singur strat de

Disponerile tiparului



Pliati materialul așa cum se arată în dispunerea tiparului. Tăiați dintr-un strat dublu de material, cu fața orientată către interior.

material. Doar părțile exterioare 5 și 6 ar trebui să fie întărite cu vatelină.

2. Cusăturile de la umăr:

Realizați cusăturile umărului (cusătura numărul 1), cosând exact pentru a introduce linia de îmbinare. Întăriți pe dos cu o cusătură pentru a asigura capătul cusăturii. Aranjați rezervele de cusătură și apăsați pentru a fi deschise.

3. Inserție/benzi de guler:

Realizați cusătura din centrul spatelui pe părțile de inserție din exterior și din interior. Apăsați rezervele pentru a fi deschise. Coaseți fiecare bandă a gulerului la marginea superioară a inserțiilor, cusătura numărul 2. Apăsați rezervele pentru a fi deschise și coaseți un tighel de 5 mm (3/16 in) lățime pe fiecare parte.

4. Fermoar:

Scurtați fermoarul pentru a se potrivi cu lungimea marginilor din față ale inserției; citiți „Sfatul util” 7 din Glosar. Prindeți cu ace fermoarul cu fața în jos pe o margine din față a părții de inserție exterioară, astfel încât marginea benzii de fermoar să întâlnească linia de cusătură marcată. Îndoii capetele superioare ale fermoarului și prindeți cu ace. Coaseți de-a lungul mijlocului benzii de fermoar. Așezați rezervele de cusătură pe partea de inserție, cu dinții fermoarului atârând. Îndoii partea de inserție exterioară cu fața dublurii spre interior în centrul spatelui și coaseți la fel a doua bandă de fermoar pe cealaltă margine din față a inserției. Așezați părțile de inserție interioară și în exterioră împreună cu fețele materialului dispuse față în față, prindeți cu ace și coaseți marginile superioare ale gulerului și marginile din față împreună până la fermoar. Tăiați rezervele de cusătură și tăiați colțurile în unghi. Întoarceți gulerul și apăsați pe margini. Întoarceți către interior marginile frontale ale inserției interioare și coaseți la benzile de fermoar. Însălați părțile inserției împreună la marginile deschise. Tigheliți la 5 mm (3/16 in) lângă marginea de sus a gulerului.

5. Inserție:

Coaseți marginile inserției la marginea decolteului părții din spate, de la un marcaj la altul. Prindeți cu cleme rezerva de cusătură a inserției la marcaje. Apoi coaseți marginile inserției la marginile longitudinale ale feței, de la cusăturile umerilor până la colțuri. Prindeți cu cleme în unghi în rezervele părții din față, la colțuri. Coaseți inserția între

colțuri în diagonală pe partea din față, cusătura numărul 3. Aranjați rezervele împreună și apăsați spre rochie. Tigheliți inserția la 5 mm (3/16 in) de cusătura de îmbinare.

6. Petică pentru mânecă:

Însălați rezervele de cusătură ale peticelor pentru mânecă pe marginea laterală și marginea superioară curbată spre interior. Prindeți cu ace peticele mâncicilor la liniile de alipire cu dosul îndreptat spre față. Coaseți la 5 mm (3/16 in) de marginea laterală și superioară.

7. Coaseți mânecile:

Coaseți mânecile la marginile găurii pentru mânecă (cusătura numărul 4). Aranjați rezervele de cusătură împreună și apăsați spre o parte.

8. Cusături laterale și cusăturile mâncicilor:

Realizați cusăturile laterale și cusăturile mâncicilor fără întreruperi, cusătura numărul 5. Aranjați rezervele de cusătură împreună și apăsați spre o parte.

9. Încrețiți marginile inferioare ale mâncicilor:

Pentru a încreți marginile inferioare ale mâncicilor, coaseți o linie de însăilare la mașină (cea mai lungă setare a cusăturii) de fiecare parte a liniei de cusătură marcate. Trageți firele bobinei pentru a încreți marginea la o lățime finală, după cum urmează pentru mărimea 36: 28 cm (11 in), mărimea 38: 28,5 cm (11 1/4 in), mărimea 40: 29 cm (11 1/2 in), mărimea 42: 29,5 cm (11 3/4 in), mărimea 44: 30 cm (12 in). Faceți noduri la capetele firului. Distribuți uniform pliseurile.

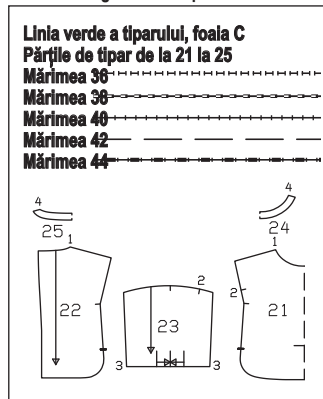
10. Benzile de la mânecă:

Coaseți împreună marginile înguste ale fiecărei părți a benzii de mânecă, având fețele materialului dispuse față în față, pentru a forma cercuri. Apăsați rezervele de cusătură pentru a fi deschise. Pliati benzile mâncicilor în jumătate, cu fața îndreptată către exterior. Însălați marginile deschise împreună și coaseți la marginea inferioară a mâncicilor, întinsă pentru a se potrivi, și potriviți cusăturile. Aranjați rezervele împreună.

11. Tivul:

Aranjați rezerva și apăsați către interior. Lucrați pe fața articolului vestimentar și utilizați un ac dublu pentru mașina de cusut pentru a coase tivul.

Prezentarea generală a tiparului



Notă: Dacă utilizați materialul nostru original cu o lățime de 125 cm (49 in), veți avea nevoie de mai mult decât este calculat în necesarul de material.

Material necesar

Mărimea	36	38	40	42	44
Lățimea materialului	cm in				
Material	140		1,60		1 3/4

Accesorii: Vilene/Pellon G785.

Tăierea bucăților de material

Părțile tiparului pe coală

Trasați părțile de tipar de pe foaia tiparului. Prindeți cu ace părțile tiparului de material, așa cum se arată în dispunerea tiparului.

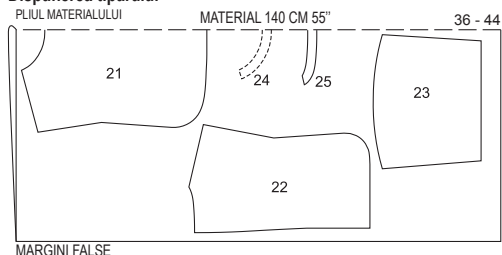
Rezerve pentru cusătură și tiv

Cusături, margini, tiv și tivuri mâneci 1,5 cm (5/8 in).

Decuparea

21 față pe un pliu 1x
22 spate 2x
23 mânecă 2x
24 dublură față pe un pliu 1x
25 dublură spate pe un pliu 1x
Interfațarea Călcați cu fierul de călcat părțile 24 și 25 (dosul materialului).

Disponerile tiparului



Tăiați dintr-un strat dublu de material, cu fața orientată către interior.

Pornire rapidă pentru profesioniști

- Cusătura din centrul spatelui
- Cusăturile de la umăr
- Cusăturile de la umăr/dublura
- Coaseți dublura la decolteu
- Întoarceți și coaseți dublura
- Coaseți mânecile pe marginile găurii pentru mânecă
- Tivul
- Pliseuri/mâncic/tivul mânecii

Asamblare

1. Cusătura din centrul spatelui:

Așezați fețele părților din spate împreună. Prindeți cu ace și realizați cusătura din centru-spate. Aranjați rezervele de cusătură și apăsați pentru a fi deschise.

2. Cusăturile de la umăr:

Așezați părțile frontale pe față împreună cu spatele. Prindeți cu ace cusăturile de la umăr și coaseți (cusătura numărul 1). Aranjați rezervele și apăsați pentru a fi deschise.

3. Cusăturile de la umăr/dublura:

Așezați fețele dublurii frontale împreună cu dublura din spate și realizați cusăturile umărului (cusătura numărul 2). Apăsați rezervele pentru a fi deschise. Aranjați marginea dublurii interioare.

4. Coaseți dublura la decolteu:

Prindeți cu ace fețele dublurii împreună cu marginea decolteului, privind cusăturile de la umăr. Coaseți. Tăiați rezervele de cusătură, prindeți curbele cu cleme. Apăsați rezervele pe dublură și coaseți aproape de cusătură; citiți „Sfatul util” 2 din Glosar.

5. Întoarceți și coaseți dublura:

Întoarceți dublura spre interior și apăsați marginile. Coaseți manual marginea interioară a dublurii la rezervele cusăturilor de la umeri.

6. Coaseți mânecile pe marginile găurii pentru mânecă:

Coaseți mânecile împreună pe față cu marginile găurii pentru mânecă, începând și terminând exact la liniile de cusătură marcate ale mâncicilor. Îndoii rezervele de cusătură ale mâncicilor la capetele cusăturii și prindeți cu ace în poziție. Realizați cusăturile laterale de la îmbinarea mâncicilor la marcajele șitului. Realizați cusăturile mâncicilor. Aranjați rezervele și apăsați pentru

123 Bluză

la pag. 16

Mărimi Burda 36, 38, 40, 42, 44

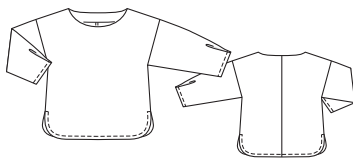
Lungimea spatelui aprox. 57 cm (22 1/2 in)

Mâneci 3/4

Material și accesorii

Material recomandat: Materiale ușoare pentru bluze.

Material original: Viscoză-mătase artificială.



a fi deschise. Continuați aranjând rezervele de la marginile șlițului, până la capăt, și apăsați rezervele de la marginile șlițului către interior.

7 Tivul:
Întindeți din nou rezervele de la șlițuri către interior și, lucrând de pe exteriorul articolului vestimentar, coaseți la 7 mm (1/4 in) lățime de-a lungul părților superioare ale șlițurilor.

8 Pliseuri/mâneци/tivul mâneци:

Așezați pliseurile pe marginea inferioară a mâneциi, în direcția săgeții, și însăilați. Însăilați pliseurile la tiv aproximativ 3 cm (1 1/4 in) lungime. Aranjați rezervele pentru tivul mâneциi, apăsați pentru a fi îndreptate spre interior și coaseți 7 mm (1 1/4 in) lățime. Scoateți firul de însăilare din pliseuri.

1 Partea din față a mâneциi pe partea din față:

Coaseți împreună fețele mâneциi cu partea laterală din față, potrivit cusătura numărul 1 cu marcajul. Aranjați rezervele împreună și apăsați în sus.

2 Cusătură în lungime pe panoul frontal:

Coaseți partea laterală din față cu mâneca, pe față, împreună cu partea centrală din față (cusătura numărul 3), potrivit cusătura panoului lateral cu marcajul 1. Aranjați rezervele împreună și apăsați în sus.

3 Părțile laterale din spate la partea centrală a spatelui:

Coaseți pe față părțile din lateralul spatelui cu partea din centrul spatelui (cusătura numărul 2). Aranjați rezervele de cusături împreună și apăsați spre centru.

4 Cusătura de la umăr/partea din spate a mâneциi:

Așezați partea frontală cu mâneicile pe față împreună cu partea din spate și realizați cusăturile umărului, exact la colț, cusătura numărul 5. Tăiați rezerva mâneциi în unghi la colț chiar înainte de linia de cusătură (întăriți mai întâi colțul cu o bucățică de interfață). Continuați cosând părțile din spate ale mâneциilor de partea din spate, până la capăt, cusătura numărul 4. Aranjați rezervele de cusătură împreună, apăsați pe spate la umăr și pe mâneca la cusătura mâneциi.

5 Cusăturile de la umăr/dublura:

Prindeți cu ace pe față dublura frontală împreună cu dublura din spate și realizați cusăturile umărului (cusătura numărul 7). Apăsați rezervele pentru a fi deschise și aranjați marginea dublurii interioare.

6 Centrul feței/șliț:

Însăilați dublura din față, pe față materialului, împreună cu partea din față, potrivit linia marcată de pe dublură cu centrul feței. Coaseți de-a lungul decolteului și marginilor șlițului, cosând la 2 mm (1/8 in) lățime în jurul liniei pentru șliț, trecând două ochiuri peste partea de jos a șlițului. Creaști între liniile de cusătură, prinzând cu cleme în unghi în colțuri, spre fiecare ultimă cusătură. Tăiați rezervele de cusătură, prindeți curbele cu cleme și tăiați colțurile în unghi. Apăsați rezervele pe dublură și coaseți cât mai aproape posibil de cusătură. Întoarceți dublura către interior. Apăsați marginile. Coaseți marginea dublurii interioare la rezervele cusăturilor de la umeri și ale panourilor.

7 Bucăci:

Pliati banda buclei în lungime, cu fața orientată către interior. Coaseți la 5 mm (3/16 in) de marginea pliului. Tăiați rezervele. Lăsați o lun-

gime de ață atârnată, introduceți-l într-un ac de peticire și înodați bine. Împingeți mai întâi ochiul acului prin tubul de material pentru a întoarce fața în afară. Formați o buclă și însăilați în partea de sus a decolteului pe dedesubtul marginii șlițului din dreapta feței. Adaptați mărimea buclei pentru a se potrivi nasturelui. Coaseți manual capetele buclei în poziție pe dublură.

8 Cusături laterale și cusăturile mâneциi:

Așezați părțile frontale, pe față, împreună cu spatele și pliați mâneicile pe lungime. Realizați cusăturile laterale și cusăturile mâneциilor, până la capăt, cusătura numărul 6. Aranjați rezervele de cusături împreună și apăsați spre spate.

9 Marginile inferioare ale mâneциi:

Prindeți cu cleme de rezerva de la marginile inferioare ale mâneциi la marcaje. Tăiați rezerva dintre tăieturi la 1 cm (3/8 in), apăsați către interior, întoarceți și coaseți cu o cusătură îngustă. Aranjați pliseul în direcția săgeții și însăilați pe rezerve.

10 Mansete:

Însăilați o margine pe lungime a manșetei pe față împreună cu marginea inferioară a mâneциi. Întărirea de dedesubt iese în afară cu 3 cm (1 1/4 in) la capătul din spate al manșetei, rezerva de la marginea din față a manșetei fiind mai lungă la capătul din față. Coaseți. Apăsați rezervele de cusătură ale cusăturii de îmbinare și la cealaltă margine lungă a manșetelor pe manșetă. Pliati manșeta pe lungime, cu fețele orientate către interior. Coaseți marginile înguste și întărirea de pe dedesubt. Tăiați rezervele de cusătură și tăiați colțurile în unghi. Întoarceți manșetele și apăsați. Însăilați marginea interioară peste cusătura de îmbinare. Lucrați pe fața articolului vestimentar, pentru a țigheți manșetele aproape în jurul marginilor, prinzând marginea în interior.

11 Tivul:

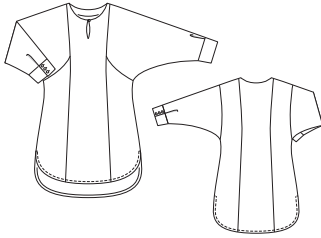
Aranjați rezerva pentru tiv, apăsați către interior și coaseți la 1,2 cm (1/2 in) lățime de-a lungul părții superioare a șlițurilor.

12 Nasturi/butoniere:

La capătul din față al manșetei, realizați 2 butoniere în diagonală la 1,5 cm (5/8 in) distanță de marginea din față și de sus. Realizați o a treia butonieră centrată la 3 cm (1 1/4 in). Coaseți nasturii pe întărirea de dedesubt, pentru a se potrivi. Coaseți un nasture pe marginea din stânga a șlițului, la decolteu, pentru a se potrivi buclei.

124 Rochie

la pag. 61
Mărimi Burda 44, 46, 48, 50, 52
Lungime de la talie 68 cm (26 3/4 ins)

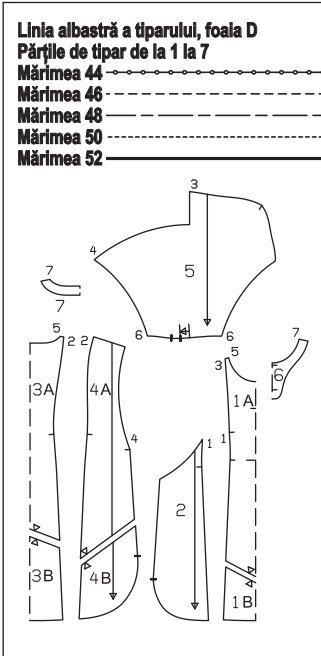


dispunerea tiparului. Marcați părțile a și b direct pe material.
Rezerve pentru cusătură și tiv
Cusături, margini și tiv 1,5 cm (5/8). Măsurătorile pentru părțile a și b includ rezerve.

Măsurătorile pentru a, b

Mărimea	44	46	48	50	52	Lățime pentru toate mărimile (cm/in)
	Lungime (cm/in)					
a	28 11	29 11½	30 11¾	31 12¼	32 12½	19 7½
b	4 1½					8 3½

Prezentarea generală a tiparului



Decuparea

- 1 centru față pe un pliu
 - 2 lateral față
 - 3 centru spate pe un pliu
 - 4 lateral spate
 - 5 mâneca
 - 6 dublură față pe un pliu
 - 7 dublură spate pe un pliu
 - a manșetă
 - b bandă de întărire pentru buclă
- Interfațare** Călcați părțile 6 și 7 și a (dosul materialului).

Asamblare

Pornire rapidă pentru profesioniști

- 1 Partea din față a mâneциi la partea din față
- 2 Cusătura pe lungime de pe panoul frontal
- 3 Părțile laterale din spate la partea centrală a spatelui
- 4 Cusătura de la umăr/partea din spate a mâneциi
- 5 Cusătura de la umăr/dublura
- 6 Centrul feței/șliț
- 7 Bucăci
- 8 Cusăturile laterale și cusăturile mâneциi
- 9 Marginile inferioare ale mâneциi
- 10 Manșete
- 11 Tivul
- 12 Nasturi/butoniere

Material și accesorii

Material recomandat: Materiale ușoare pentru bluze și rochii.
Material original: Crep chinezesc.

Material necesar

Mărimea	44	46	48	50	52
Lățimea materialului (cm/in)	Material necesar (metri/yarzi)				
Material	140	3,30			
	55	3 %			

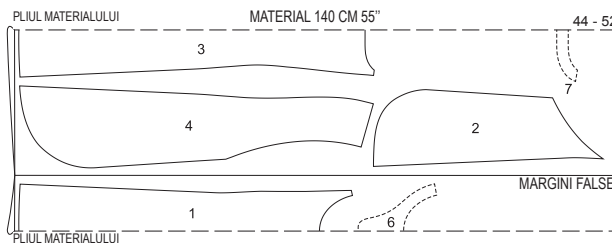
Accesorii: Vilene/Pellon G 785. 7 nasturi.

Tăierea bucăților de material

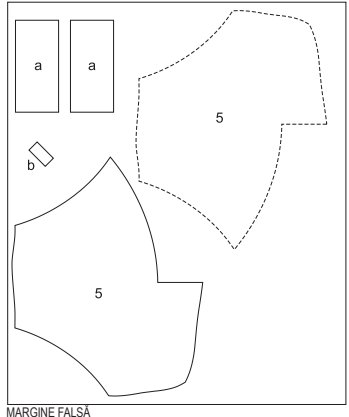
Părțile tiparului pe coală

Trasați părțile de tipar de pe foaia tiparului. Urmați liniile și detaliile pentru stilul 124. Lipiți părțile 1A și 1B, 3A și 3B și, de asemenea, 4A și 4B împreună pe liniile de îmbinare. Prindeți cu ace părțile tiparului de material, așa cum se arată în

Dispunerea tiparului



MARGINE FALSĂ MATERIAL 140 CM 55" 44 - 52



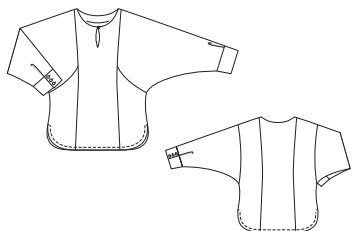
Pliati materialul așa cum se arată în dispunerea tiparului. Fața materialului este orientată către interior la un material cu două straturi. Fața materialului este îndreptată în sus pe un singur strat de material. Tăiați părțile 5 în oglindă. Părțile prezentate cu un contur întrerupt trebuie așezate pe material cu partea imprimată în jos.

125 Bluză

la pag. 61

Mărimi Burda 44, 46, 48, 50, 52

Lungimea spatelui aprox. 79 cm (31 in)



Prezentarea generală a tiparului

Linia albastră a tiparului, foaia D
Părțile de tipar de la 1 la 7
Mărimea 44
Mărimea 46
Mărimea 48
Mărimea 50
Mărimea 52

Material și accesorii

Material recomandat: Materiale ușoare pentru bluze și rochii.

Material original: Crep chinezesc.

Material necesar

Mărimea	44	46	48	50	52
Lățimea materialului	cm				
	in				
Material	140		2,55		
	55		2 3/4		

Accesorii: Vilene/Pellon G 785. 6 nasturi acoperiți cu material.

Tăierea bucăților de material

Părțile tiparului pe coală

Trasați părțile de tipar de pe foaia tiparului. Urmați liniile și detaliile pentru stilul 125. Prindeți cu ace părțile tiparului de material, așa cum se arată în dispunerea tiparului. Marcați părțile a și b direct pe material.

Rezerve pentru cusătură și tiv

Cusături, margini și tiv 1,5 cm (5/8). Măsurătorile pentru părțile a și b includ rezerve.

Măsurătorile pentru a, b

Mărimea	44	46	48	50	52	Lățime pentru toate mărimile (cm/in)
	Lungime (cm/in)					
a	28	29	30	31	32	19
	11	11 1/4	11 1/2	12 1/4	12 1/2	7 1/2
b	4					8
	1 1/2					3 1/2

Decuparea

- 1 centru față pe un pliu 1x
 - 2 lateral față 2x
 - 3 centru spate pe un pliu 1x
 - 4 lateral spate 2x
 - 5 mânecă 2x
 - 6 dublură față pe un pliu 1x
 - 7 dublură spate pe un pliu 1x
 - a manșetă 2x
 - b bandă de întărire pentru buclă 1x
- Interfațarea** Călcați cu fierul de călcat părțile 6, 7 și a (dosul materialului).

Pornire rapidă pentru profesioniști

- 1 Partea din față a mânecii la partea din față
- 2 Cusătura pe lungime de pe panoul frontal
- 3 Părțile laterale din spate la partea centrală a spatelui
- 4 Cusătura de la umăr/partea din spate a mânecii
- 5 Cusăturile de la umăr/dublura
- 6 Centrul fetei/șlit
- 7 Buclă
- 8 Cusăturile laterale și cusăturile mânecii
- 9 Marginiile inferioare ale mânecii
- 10 Manșete
- 11 Tivul
- 12 Nasturi/butoniere

Asamblare

1 Partea din față a mânecii pe partea din față:

Coaseți împreună fețele mânecii cu partea laterală din față, potrivit cusătura numărul 1 cu marcajul. Aranjați rezervele împreună și apăsați în sus.

2 Cusătură în lungime pe panoul frontal:

Coaseți partea laterală din față cu mâneca, pe față, împreună cu partea centrală din față (cusătura numărul 3), potrivit cusătura panoului lateral cu marcajul 1. Aranjați rezervele împreună și apăsați în sus.

3 Părțile laterale din spate la partea centrală a spatelui:

Coaseți pe față părțile din lateralul spatelui cu partea din centrul spatelui (cusătura numărul 2). Aranjați rezervele de cusătură împreună și apăsați spre centru.

4 Cusătura de la umăr/partea din spate a mânecii:

Așezați partea frontală cu mânecile pe față împreună cu partea din spate și realizați cusăturile umărului, exact la colț, cusătura numărul 5. Taiati rezerva mânecii în unghi la colț chiar înainte de linia de cusătură (întâniți mai întâi colțul cu o buclă de interfață). Continuați cosând părțile din spate ale mânecilor de partea din spate, până la capăt, cusătura numărul 4. Aranjați rezervele de cusătură împreună, apăsați pe spate la umăr și pe mânecă la cusătura mânecii.

5 Cusăturile de la umăr/dublura:

Prindeți cu ace pe față dublura frontală împreună cu dublura din spate și realizați cusăturile umărului (cusătura numărul 7). Apăsați rezervele pentru a fi deschise și aranjați marginea dublurii interioare.

6 Centrul fetei/șlit:

Însălați dublura din față, pe fața materialului, împreună cu partea din față, potrivit linia marcată de pe dublură cu centrul fetei. Coaseți de-a lungul decolteului și marginilor șlitului, cosând la 2 mm (1/8 in) lățime în jurul liniei pentru șlit, trecând două ochiuri peste partea de jos a șlitului. Creați între liniile de cusătură, prinzând cu cleme în unghi în colțuri, spre fiecare ultimă cusătură. Taiati rezervele de cusătură, prindeți curbele cu cleme și tăiați colțurile în unghi. Apăsați rezervele pe dublură și coaseți cât mai aproape posibil de cusătură. Întoarceți dublura către interior. Apăsați marginile. Coaseți marginea dublurii interioare la rezervele cusăturilor de la umeri și ale panourilor.

7 Buclă:

Pliati banda pe lungime, cu fața orientată către interior. Coaseți la 5 mm (5/8 in) de marginea pliuului. Taiati rezervele. Lăsați o lungime de ață atârnată, introduceți-l într-un ac de peticăre și innodați bine. Împingeți mai întâi ochiul acului prin tubul de material pentru a întoarce fața în afară. Formați o buclă și însălați în partea de sus a decolteului pe dedesubtul marginii șlitului din dreapta fetei. Adaptați mărimea buclei pentru a se potrivi nasturelui. Coaseți manual capetele buclei în poziție pe dublură.

8 Cusăturile laterale și cusăturile mânecii:

Așezați părțile frontale, pe față, împreună cu spatele și pliați mânecile pe lungime. Realizați cusăturile laterale și cusăturile mânecilor, până la capăt, cusătura numărul 6. Aranjați rezervele de cusătură împreună și apăsați spre spate.

9 Marginiile inferioare ale mânecii:

Prindeți cu cleme de rezerva de la marginile inferioare ale mânecii la marcaje. Taiati rezerva dintre tăieturi la 1 cm (3/8 in), apăsați către interior, întoarceți și coaseți cu o cusătură îngustă. Aranjați pliseul în direcția săgeții și însălați pe rezerve.

10 Manșete:

Însălați o margine pe lungime a manșetei pe față împreună cu marginea inferioară a mânecii. Întăritura de dedesubt iese în afară cu 3 cm (1 1/4 in) la capătul din spate al manșetei, rezerva de la marginea din față a manșetei fiind mai lungă la capătul din față. Coaseți. Apăsați rezervele de cusătură ale cusăturii de îmbinare și de pe celelalte margini lungi ale manșetelor pe părțile pentru

manșetă. Pliati manșeta pe lungime, cu fețele orientate către interior. Coaseți peste capete și întăritura de pe dedesubt. Taiati rezervele de cusătură și tăiați colțurile în unghi. Întoarceți manșetele și apăsați. Însălați marginea interioară peste cusătura de îmbinare. Lucrați pe fața articolului vestimentar, pentru a țigheți manșetele aproape în jurul marginilor, prinzând marginea în interior.

11 Tivul:

Aranjați rezerva pentru tiv, apăsați către interior și coaseți la 1,2 cm (1/4 in) lățime de-a lungul părții superioare a șliturilor.

12 Nasturi/butoniere:

La capătul din față al manșetei, realizați 2 butoniere în diagonală la 1,5 cm (5/8 in) distanță de marginea din față și de sus. Realizați o a treia butoniera centrată. Coaseți nasturii pe întăritura de dedesubt, pentru a se potrivi. Coaseți un nasture pe marginea din stânga a șlitului, la decolteu, pentru a se potrivi buclei.

Disponerea tiparului

PLIUL MATERIALULUI MATERIAL 140 CM 55" 44 - 52

MARGINE FALSĂ MATERIAL 140 CM 55" 44 - 52

Pliati materialul așa cum se arată în dispunerea tiparului. Fața materialului este orientată către interior la un material cu două straturi. Fața materialului este îndreptată în sus pe un singur strat de material. Taiati partea 5 în oglindă. Părțile prezentate cu un contur întrerupt trebuie așezate pe material cu partea imprimată în jos.

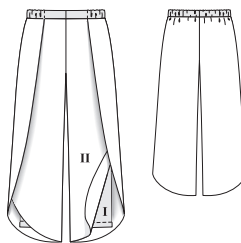
126 Pantaloni

la pag. 56

Mărimi Burda 44, 46, 48, 50, 52

Lungimea la spate 104 cm (41 in)

Tiv aprox. 44 cm (17 in)



Material și accesorii

Material recomandat: Interiorul pantalonilor:

Materiale fluide cu elastan, materiale din jersey. Partea exterioară a pantalonilor: Materiale ușoare și fluide. Materiale ușoare pentru pantalonii.

Material original: Jersey (I), șifon (II).

Material necesar

Mărimea	44	46	48	50	52
Lățimea materialului	cm				
	in				
Materialul I	140		2,30		
	55		2 1/2		
Materialul II	140		3,10		
	55		3 3/4		

Accesorii: Vilene/Pellon G785. Elastic 4 cm (1 5/8 in) lățime: mărimile 44, 46: 70 cm (28 in), mărimile 48, 50: 75 cm (30 in), mărimea 52: 80 cm (32 in) lungime. Un ac dublu pentru mașina de cusut.

Tăierea bucăților de material

Părțile tiparului pe coală

Trasați părțile de tipar de pe foaia tiparului. Lipiți părțile 24A și 24B împreună pe liniile de îmbinare. Prindeți cu ace părțile tiparului de material, așa cum se arată în dispunerea tiparului.

Rezerve pentru cusătură și tiv

Cusături și margini 1,5 cm (5/8 in), tiv (partea 21, 22) 4 cm (1 5/8 in).

Decuparea

- Materialul I**
- 21 partea din interiorul feței pantalonilor 2x
 - 22 partea din interiorul spatelui pantalonilor 2x
 - 25 betelia din centru pe un pli 1x
 - 26 betelie pe lateral și în spate pe un pli 1x

Materialul II

- 23 parte aplicată deasupra pe față 2x
 - 24 parte aplicată deasupra pe spate 2x
- Interfațarea** Călcați cu fierul de călcat partea 25 (dosul materialului).

Pornire rapidă pentru profesioniști Interiorul pantalonilor:

- 1 Cusăturile de pe lateral/cusăturile din interiorul cracului
 - 2 Cusătura centrală
 - 3 Tivul
- ### Partea exterioară a pantalonilor
- 4 Cusăturile din interiorul cracului
 - 5 Realizați cusătura din centru
 - 6 Craci pantalonului, unul în celălalt
 - 7 Betelie la dublurile de la marginea superioară a pantalonilor
 - 8 Betelie/teaca pentru elastic

Asamblare

Notă: Realizați cusături pe materialele elastice folosind o cusătură elastică specială sau în zigzag la o setare îngustă. Coaseți tivurile cu un ac dublu pentru mașina de cusut, pentru a le menține elastice.

Interiorul pantalonilor

1 Cusăturile de pe lateral/cusăturile din interiorul cracului:

Așezați părțile din față ale pantalonilor pe față împreună cu părțile din spate ale pantalonilor. Realizați cusăturile laterale (cusătură numărul 1). Însălați cusăturile din interiorul cracului (cusătura numărul 2), întinzând ușor părțile din spate ale pantalonilor de la marginile superioare până la marcaj. Potrivii marcajele. Realizați cusăturile. Taiți rezervele, aranjați împreună și apăsați spre părțile din spate ale pantalonilor.

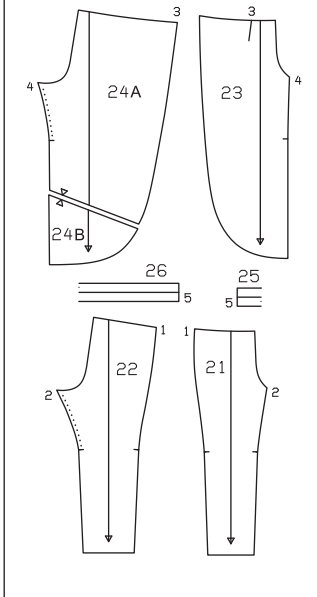
2 Cusătura centrală:

Întoarceți un crac al pantalonului. Așezați un crac în celălalt, cu fețele materialului dispuse față în față. Însălați cusătura centrală, privind cusăturile de pe interiorul cracului. Coaseți. Taiți rez-

Prezentarea generală a tiparului

Linia roșie a tiparului, foaia A

- Părțile de tipar de la 21 la 26**
- Mărimea 44
 - Mărimea 46
 - Mărimea 48
 - Mărimea 50
 - Mărimea 52



zevele, aranjați împreună și apăsați spre un lateral.

3 Tivul:

Aranjați rezerva și apăsați către interior. Lucrați de pe exteriorul articolului vestimentar și folosiți un ac dublu de mașină pentru a țighele marginea inferioară la 3,5 cm (1 1/2 in) lățime.

Partea exterioară a pantalonilor

4 Cusăturile de pe interiorul cracului:

Așezați părțile aplicate deasupra din față, pe fața materialului, împreună cu părțile aplicate deasupra din spate și realizați cusăturile din interiorul cracului (cusătura numărul 4), întinzând ușor părțile din spate de la marginile superioare până la

marcaj. Potrivii marcajele. Taiți rezervele, aranjați-le împreună și apăsați spre spate.

5 Realizați cusătura din centru:

Finalizați marginile laterale cu o cusătură în zigzag îngustă; citiți „Sfaturi utile” 4 din Glosar. Așezați fețele părților pantalonilor împreună. Prindeți cu ace cusătura centrală, privind cusăturile de pe interiorul cracului. Taiți rezervele, aranjați împreună și apăsați spre un lateral. Așezați părțile de pantaloni despărțite.

6 Așezați craci pantalonilor unul în celălalt:

Prindeți cu ace pe față părțile aplicate deasupra pe spate cu părțile aplicate deasupra pe față (cusătura numărul 5). Însălați marginile superioare împreună. Trageți părțile exterioare ale pantalonilor peste interiorul articolului vestimentar, privind cusăturile centrale. Însălați marginile superioare împreună.

7 Coaseți betelia la marginea superioară a pantalonilor:

Așezați betelia centrală pe față împreună cu betelia laterală și pe spate și realizați cusăturile până la linia de pliere (cusătura numărul 5). Întăriți pe

dos cu o cusătură pentru a asigura capetele cusăturii. Lăsați cealaltă jumătate a cusăturii deschisă pentru a introduce elasticul. Apăsați rezervele pentru a fi deschise, continuând cu apăsarea rezervelor spre interior, până la capăt. Însălați marginea beteliei exterioare pe față împreună cu marginile superioare ale pantalonilor, privind cusăturile cu liniile de alipire din față și cu deschiderea din cusături îndreptată în sus. Coaseți. Apăsați rezervele pe betelie. Apăsați rezerva de la cealaltă margine lungă a beteliei spre interior. Întoarceți benzile către interior pe LINIA DE PLIERE, însălați la cusătura de îmbinare și coaseți aproape.

8 Betelie/teaca pentru elastic:

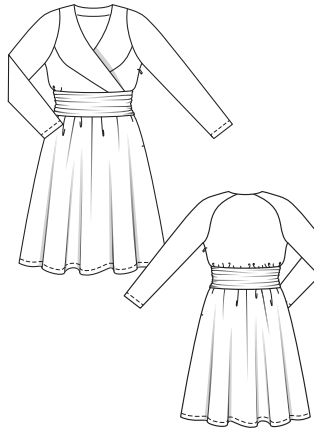
Folosiți un ac de siguranță pentru a introduce elasticul în partea din lateral și din spate a beteliei. Prindeți cu ace capetele elasticului. Încercați articolul vestimentar pentru a verifica potrivirea elasticului. Împingeți capetele elasticului în interior și prindeți-le cu ace în poziție. Coaseți manual deschiderile în cusătură. Lucrați pe exteriorul articolului vestimentar pentru a coase pe linia cusăturilor panoului, prinzând capetele elasticului.

127 Rochie •••

la pag. 58

Măriri Burda 44, 46, 48, 50, 52

Lungime de la talie 72 cm (28 1/8 ins)



Material și accesorii

Material recomandat: Materiale ferme din jersey cu ceva volum și cu elastan. Jersey Interlock. Jersey Ponte Roma. Utilizați doar materiale cu elastan.

Material original: Jersey Ponte Roma cu elastan.

Accesorii: Vlene/Pellon H 609, Bandă de cusă-

Material necesar

Mărimea	44	46	48	50	52
Lățimea materialului	cm	in	Material necesar (metri/yardzi)		
Material	140	55	3,60 3 3/4		

turi flexibilă Vlene. 1 fermoar invizibil, 40 cm (16 in) lungime și un picioruș presor special. Un ac dublu pentru mașina de cusut.

Tăierea bucăților de material

Părțile tiparului pe coală

Trasați părțile de tipar de pe foaia tiparului. Prindeți cu ace părțile tiparului de material, așa cum se arată în dispunerea tiparului.

Rezerve pentru cusătură și tiv

Cusături și margini 1,5 cm (5/8 in), tiv și tiv mâneci 3 cm (1 1/4 in).

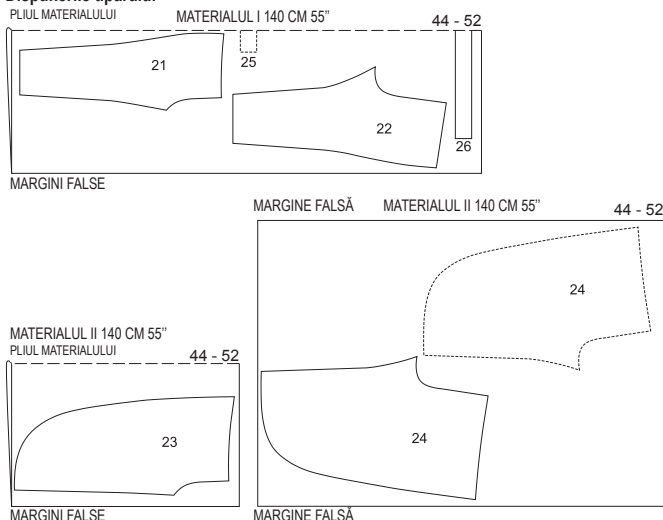
Decuparea

- 1 centru față 2x
- 2 lateral față 2x
- 3 spate pe un pli 1x
- 4 dublură față 2x
- 5 dublură spate pe un pli 1x
- 6 mânecă față 2x
- 7 spate mânecă 2x
- 8 panoul din față al fustei pe un pli 1x

Pornire rapidă pentru profesioniști

- 1 Cusăturile panoului din față
- 2 Cusăturile din partea de sus
- 3 Cusăturile de dedesubt ale mânecii
- 4 Atașați mânecile
- 5 Cusăturile de la umăr/cusăturile din partea de sus a mânecii
- 6 Cusăturile de la umăr ale dublurii
- 7 Dublură/decolteu
- 8 Încrețiți spatele
- 9 Suprapuneți părțile din față
- 10 Cusătura din partea dreaptă a fustei
- 11 Încrețiți marginea de sus a fustei
- 12 Coaseți fusta
- 13 Curea
- 14 Fermoar invizibil/cusătura din stânga
- 15 Tiv/tivul mânecii

Disponerile tiparului

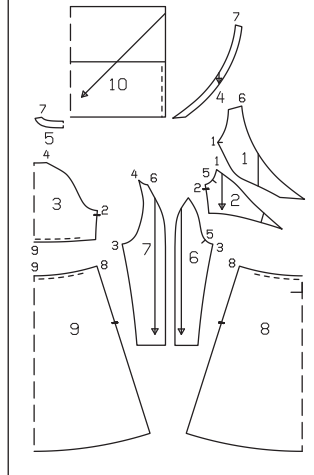


Pliți materialul așa cum se arată în dispunerea tiparului. Fața materialului este orientată către interior la un material cu două straturi. Fața materialului este îndreptată în sus pe un singur strat de material. Taiți părțile 24 în oglindă.

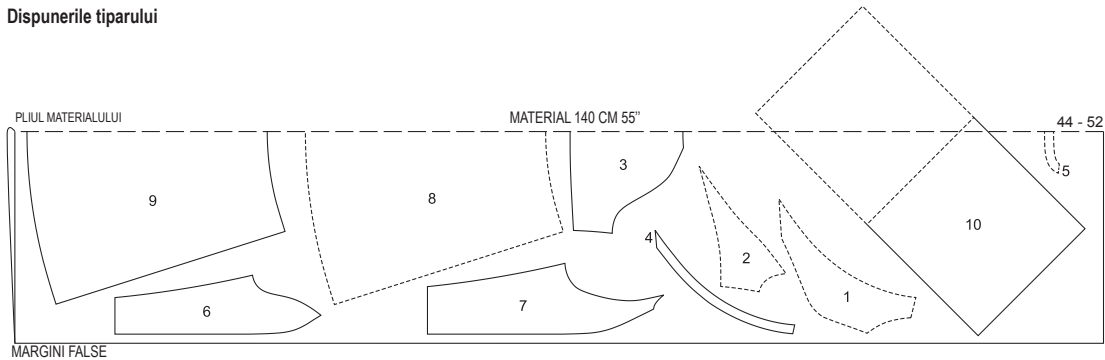
Prezentarea generală a tiparului

Linia verde a tiparului, foaia A

- Părțile de tipar de la 1 la 10**
- Mărimea 44
 - Mărimea 46
 - Mărimea 48
 - Mărimea 50
 - Mărimea 52



Disponerile tiparului



Tăiați dintr-un strat dublu de material, cu fața îndreptată către interior. Părțile prezentate cu un contur întrerupt trebuie așezate pe material cu partea imprimată în jos. Tăiați partea 10 ultima dintr-un singur strat de material rămas.

9 panoul din spate al fustei pe un pli 1x
10 cureaua pe un pli 1x
Interfațarea Călcați cu fierul de călcat părțile 4 și 5 (dosul materialului). Întăriți marginile găurilor pentru mânecă, marginile inferioare din față și marginile de deschidere ale fermoarului cu bandă de cusătură.

Asamblare

Notă: Realizați cusături pe materialele elastice folosind o cusătură elastică specială sau în zigzag la o setare îngustă. Coaseți tivul și tivurile mânecilor cu un ac dublu pentru mașina de cusut, pentru a le menține elastice.

1 Cusăturile panoului din față:

Așezați părțile din lateralul feței, pe fața materialului, împreună cu părțile din centrul feței. Prindeți cu ace și realizați cusăturile panoului. Tăiați rezervele de cusătură, aranjați-le împreună și apăsați spre părțile din centrul feței.

2 Cusăturile laterale de sus:

Așezați părțile frontale, pe față, împreună cu spatele. Prindeți cu ace cusăturile laterale și coaseți. Realizați cusătura din stânga, de la marginile superioare, aproximativ 3 cm (1 1/4 in). Întăriți pe dos cu o cusătură pentru a asigura capetele cusăturii. Aranjați rezervele de cusătură și apăsați pentru a fi deschise.

3 Cusăturile de dedesubt ale mânecilor:

Așezați părțile frontale ale mânecilor pe față împreună cu părțile din spate ale mânecilor. Realizați cusăturile de dedesubt ale mânecii. Aranjați rezervele de cusătură și apăsați pentru a fi deschise.

4 Atașarea mânecilor:

Prindeți cu ace mânecile în găurile pentru mânecă, cu fețele materialului dispuse față în față. Potrivii marcajele 5 de pe față și de pe mânecă. Potrivii cusăturile mânecii și cusăturile laterale. Coaseți mâneca din partea mânecii. Tăiați rezervele de cusătură, aranjați împreună și apăsați spre mâneci.

5 Cusăturile de la umăr/cusăturile din partea de sus a mânecii:

Așezați părțile frontale și părțile din față ale mânecilor pe față împreună cu părțile din spate ale mânecilor. Prindeți cu ace și realizați cusăturile de la umăr și din partea de sus a mânecii. Tăiați rezervele de cusătură, aranjați împreună și apăsați spre mâneci.

6 Cusăturile de la umăr ale dublurii:

Prindeți cu ace pe față dublurile frontale împreună cu dublura din spate și realizați cusăturile umărului. Apăsați rezervele de cusătură pentru a fi deschise. Aranjați marginea dublurii exterioare.

7 Dublura/marginea decolteului:

Prindeți cu ace fețele dublurii împreună cu marginile frontale și marginea decolteului, privind cusăturile de la umăr. Coaseți dublura. Tăiați rezervele de cusătură, prindeți curbule cu cleme.

Apăsați rezervele de cusătură pe dublură. Coaseți îngust dublura la rezerve, de-a lungul cusăturii; citiți „Statul util” 3 din Glosar. Însălați dublura către interior și apăsați. Coaseți manual dublura la rezervele cusăturilor pentru umeri și de la inserția din partea din spate a mânecii. Însălați marginile inferioare ale dublurii pe rezerve.

8 Încrêțiți partea din spate:

Încrêțiți partea din spate de la * până la * cosând două linii apropiate de însăilare la mașină (cea mai lungă setare a cusăturii). Trageți firele bobinei la lungime după cum urmează pentru mărimea 44: 39,5 cm (15 1/2 in), mărimea 46: 41,5 cm (16 in), mărimea 48: 44,5 cm (17 1/2 in), mărimea 50: 47,5 cm (19 in), mărimea 52: 50,5 cm (20 in) lățime Fire pentru noduri. Distribuți uniform pleșurile.

9 Suprapuneți părțile din față:

Așezați partea din dreapta față pe cea din stânga față, privind centrele și cu dosul îndreptat spre față. Însălați marginile inferioare împreună.

10 Cusăturile laterale din partea dreaptă a fustei:

Prindeți cu ace fețele panourilor din față ale fustei împreună cu panoul din spate al fustei. Prindeți cu ace și realizați cusătura din dreapta. Aranjați rezervele de cusătură și apăsați pentru a fi deschise.

11 Încrêțiți marginea superioară a fustei:

Încrêțiți panourile fustei din față și din spate de la * până la * astfel încât să se potrivească marginilor din față și respectiv din spate. Faceți noduri la capetele firului. Distribuți uniform pleșurile.

12 Coaserea fustei:

Prindeți cu ace fețele fustei cu partea superioară a rochiei, privind centrele și cusăturile laterale. Coaseți. Aranjați rezervele de cusătură împreună și apăsați în sus.

13 Cureaua:

Pliati cureaua pe linia de pliere cu fața îndreptată către interior. Coaseți împreună marginile pe lungime. Întoarceți cureaua și apăsați. Încrêțiți părțile înguste ale curelei, fiecare la 12 cm (4 3/4 in). Însălați marginile încrêțite ale curelei pe panourile din față și din spate ale fustei, pornind de la cusătura de îmbinare a fustei la șliț, astfel încât cusătura curelei să fie orientată în jos.

14 Introduceți fermoarul/cusătura din stânga:

Introduceți fermoarul invizibil la marginile deschiderii din stânga; citiți „Statul util” 1 din Glosar. Prindeți părțile de curea atunci când coaseți fermoarul. Realizați restul cusăturii din stânga, de la marginile superioare și inferioare la fermoar. Aranjați rezervele de cusătură și apăsați pentru a fi deschise.

15 Tiv/tivul mânecii:

Aranjați rezervele pentru tiv, apăsați către interior și însălați. Tigheliți marginea tivului de pe fața articolului vestimentar la 2 cm (3/4 in) lățime, folosind acul dublu al mașinii.

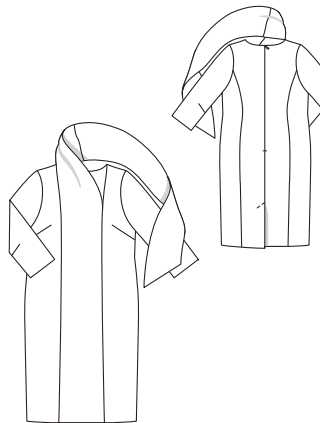
128 Rochie •••

la pag. 60

Mărimi Burda 44, 46, 48, 50, 52

Lungime de la talie 68 cm (26 3/4 in)

Mâneci 3/4



Material și accesorii

Material recomandat: Materiale ușoare pentru rochii.

Material original: Viscoză-mătase artificială.

Material necesar

Mărimea	44	46	48	50	52	
Lățimea materialului	cm	Material necesar (metri/yardzi)				
Material	140	2,80				
	55	3				
Căptușeală	140	2,10				
	55	2 1/4				

Căptușeală. **Accesorii:** Bandă de întărire Vile-ne. 1 fermoar invizibil, 60 cm (24 in) lungime și un picioruș presor special.

Tăierea bucăților de material

Părțile tiparului pe coală

Trasați părțile de tipar de pe foaia tiparului. Lipiți părțile 21A și 21B, 22A și 22B și, de asemenea, 23A și 23B împreună pe liniile de îmbinare. Prindeți cu ace părțile tiparului de material, așa cum se arată în dispunerea tiparului.

Rezerve pentru cusătură și tiv

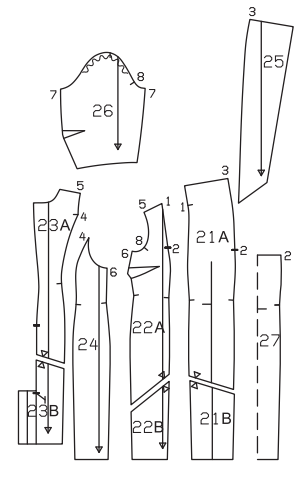
Cusături și margini 1,5 cm (5/8 in), tiv și tivul mânecii 4 cm (1 5/8 in). Tăiați bucățile de căptușeală cu rezervele de cusătură și tiv de 1,5 cm (5/8 in).

Prezentarea generală a tiparului

Linia albastră a tiparului, foaia C

Părțile de tipar de la 21 la 27

Mărimea 44
Mărimea 46
Mărimea 48
Mărimea 50
Mărimea 52



Decuparea

Material

21 centru față 1x
22 lateral față 2x
23 centru spate 2x
24 lateral spate 2x
25 eșarfă 1x
26 mânecă 2x

Pornire rapidă pentru profesioniști

1 Pense
2 Eșarfă
3 Cusăturilor panoului din față
4 Cusăturile panoului din spate
5 Cusăturile de la umăr
6 Fermoar invizibil/cusătura din centrul spatelui
7 Șliț din spate
8 Asamblați căptușeala
9 Decolteu/căptușeală
10 Mâneci
11 Atașați mânecile, slăbite
12 Tivul
13 Șlițul căptușelii

9 Atașați mânecile

Trageți firele bobinei ușor pentru a încreți puțin mânecii. Prindeți cu ace mânecile în găurile pentru mânecă, cu fețele materialului dispuse față în față. La atașarea mânecilor, următoarele aspecte sunt importante pentru o potrivire adecvată: Potrivii marcajele 8 de pe față și de pe mânecă. Potrivii cusăturile mânecii și cusăturile laterale. Potrivii marcajul de la capul mânecii cu cusătura umărului. Distribuți încrețiturile pentru a evita formarea de cute. Însăliți și coaseți mânecile de pe

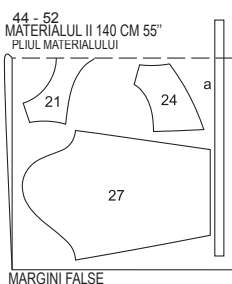
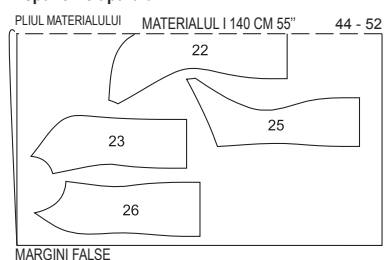
partea mânecii.

Tăiați rezervele de cusătură, aranjați împreună și apăsați spre mâneci. Aranjați tivul mânecii și apăsați către interior. Lucrați pe fața articolului vestimentar pentru a coase tivul de 1 cm (3/8 in) lățime.

10 Tivul:

Aranjați rezerva pentru tiv și apăsați către interior. Tigheliți tivul de pe fața articolului vestimentar la 3,5 cm (1 1/2 in) lățime, folosind acul dublu al mașinii.

Disponerile tiparului



Decupați dintr-un strat dublu de material, cu fața îndreptată către interior. Decupați la sfârșit partea a dintr-un singur strat de material rămas.

131 Palton

la pag. 59

Mărimi Burda 44, 46, 48, 50, 52

Lungimea spatelui aprox. 112 cm (31 in)



Material și accesorii

Material recomandat: Materiale nou tate și materiale cu o suprafață texturată. Material pentru paltoane, cu ceva volum.

Material original: Jacquard. Căptușeală.

Material necesar

Mărimea	44	46	48	50	52
Lățimea materialului	cm				
	in				
Material	140		3,40		
	55		3 3/4		
Căptușeală	140		2,80		
	55		3		

Accesorii: Vilene/Pellon G 785. 7 nasturi decorativi. 7 capse cusute.

Tăierea buciilor de material

Părțile tiparului pe coală

Trasați părțile de tipar de pe foaia tiparului. Lipiți

Prezentarea generală a tiparului

Linia roșie a tiparului, foaia C

Părțile de tipar de la 1 la 12

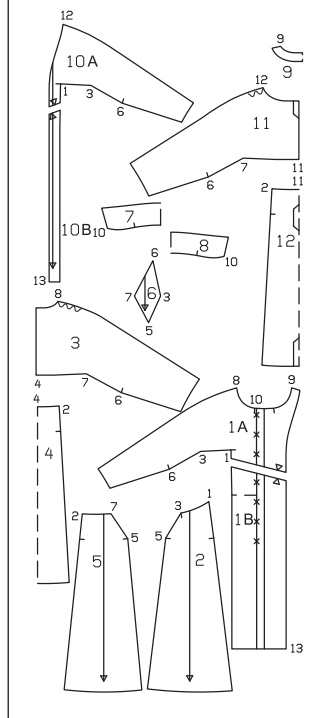
Mărimea 44

Mărimea 46

Mărimea 48

Mărimea 50

Mărimea 52



părțile 1A și 1B și, de asemenea, 10A și 10B împreună pe liniile de îmbinare. Capsele (X) marcate pe partea 1 sunt pentru mărimea 44. Distanțați capsă de sus pentru mărimile 46 - 52 la aceeași distanță de marginea decolteului ca pentru mărimea 44. Marcajul inferior este la fel pentru toate mărimile. Distribuți celelalte marcaje X la distanțe egale între acestea. Prindeți cu ace părțile tiparului de material, așa cum se arată în disponerea tiparului.

Rezerve pentru cusătură și tiv

Cusături și margini 1,5 cm (5/8 in), tiv 4 cm (1 5/8 in). Tăiați buciile de căptușeală cu rezervele de cusătură și tiv de 1,5 cm (5/8 in).

Decuparea

Material

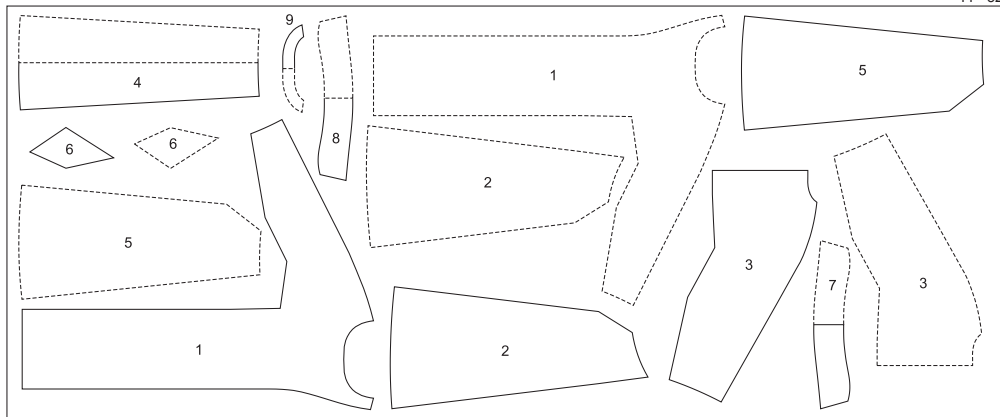
- 1 centrul feței cu mâneci și dublură față în față 2x
- 2 lateral față 2x
- 3 partea superioară a spatelui cu mânecă integrată 2x
- 4 centrul spate pe un pliu 1x
- 5 lateral spate 2x
- 6 clin 2x
- 7 guler superior pe un pliu 1x

Pornire rapidă pentru profesioniști

- 1 Cusături din spate
- 2 Cusăturilor panoului din față
- 3 Cline
- 4 Cusăturile laterale și cusăturile mânecii
- 5 Spate
- 6 Cusăturile de la umăr și cusăturile din partea de sus a mânecii
- 7 Dublura față în față
- 8 Guler
- 9 Tivul
- 10 Realizați cusăturile căptușelii
- 11 Coaseți căptușeala/tivul paltonului
- 12 Capse/nasturi decorativi

Disponerile tiparului

MARGINE FALSĂ

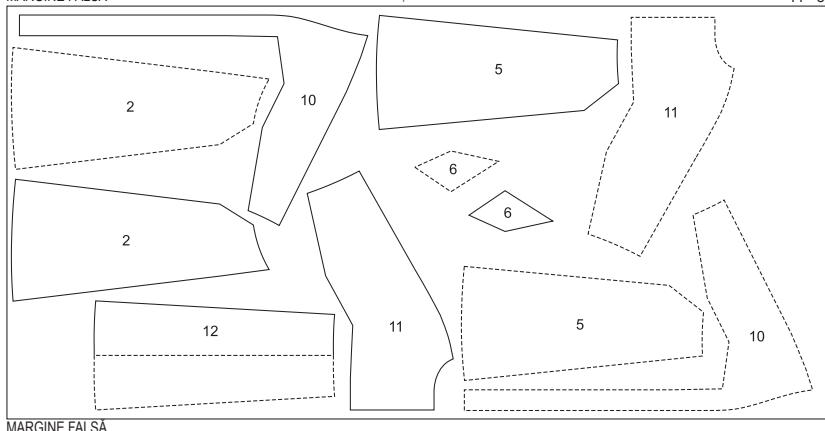


MARGINE FALSĂ

MARGINE FALSĂ

CĂPTUȘEALĂ 140 CM 55"

44 - 52



MARGINE FALSĂ

Tăiați dintr-un strat dublu de material, cu fața orientată către interior.

8 întăritură pe dedesubt guler pe un pliu 1x
 9 dublură spate pe un pliu 1x
Căptuseală
 10 față cu mânecă integrată 2x
 11 partea superioară a spatelui 1x
 12 centru spate pe un pliu precum și părțile 2, 5 și 6. 2x
Interfațarea Călcați cu fierul de călcat părțile 1 (doar pe dublură, până la linia PLIU DUBLURĂ), 7, 8 și 9 (dosul materialului).

Asamblare

- Cusăturile din spate:**
Realizați cusătura centrală din partea superioară a spatelui. Coaseți părțile laterale din spate de părțile centrale ale spatelui. Apăsăți rezervele de cusătură pentru a fi deschise.
- Cusăturilor panoului din față:**
Coaseți părțile laterale din față de la colț (cusătura numărul 1) până la părțile centrale din față. Prindeți cu cleme rezerva de cusătură a părților din centrul feței, în colț.
- Clinii:**
Coaseți părțile de clin din vârf (cusătura numărul 5) până la marcaj, cusătura numărul 3 până la părțile laterale din față și până la marcaj (cusătura numărul 6) pe părțile din față ale mânecilor integrate. Apoi coaseți clinii pe mâneci din vârf (cusătura numărul 5) până la marcaj (cusătura numărul 7) până la partea laterală din spate și până la marcaj (cusătura numărul 4) pe părțile din spate ale mânecilor integrate. Îndoii rezervele de cusătură de la capetele dinilor mânecilor și prindeți cu ace în poziție.
- Cusăturile laterale și cusăturile mânecii:**
Așezați împreună fețele părților din partea de sus a feței. Realizați cusăturile laterale și cusăturile de dedesubt ale mânecii, până la capăt, până la marcajul 6. Aranjați rezervele și apăsați pentru a fi deschise.
- Spate:**
Coaseți partea de sus a spatelui de partea de jos a spatelui, de la și până la cusătura numărul 7. Apăsăți rezervele de cusătură pentru a fi deschise.
- Cusăturile de la umăr și cusăturile din partea de sus a mânecii:**
Realizați cusăturile de la umăr și cusăturile din partea de sus a mânecii, până la capăt, apăsând rezervele de cusătură pentru a rămâne despărțite.
- Dublura față în față:**
Așezați dublurile față în față frontale în afară și coaseți pe dublura din spate. Coaseți dublurile la decolteu de la marginea din față (pliu) până la

marcaj (cusătura numărul 10). Pentru moment lăsați dublurile întinse pe față împreună cu articolul vestimentar.
Guler:
Coaseți împreună părțile gulerului de-a lungul marginilor exterioare, creând un pic de volum în partea superioară a gulerului. Incepeți și terminați cusătura din față exact pe linia de cusătură a marginii de îmbinare. Întoarceți gulerul. Așezați gulerul între haină și dublură. Coaseți întăritura pe dedesubt a gulerului la marginea decolteului, coaseți partea de sus a gulerului la dublură. Apăsăți rezervele de cusătură pentru a fi deschise. Întoarceți dublura către interior. Apăsăți marginile frontale. Prindeți cu ace cusăturile de îmbinare ale gulerului. Întindeți din nou dublura cu dosul în sus și coaseți rezervele de cusătură rămase împreună aproape de cusătura de îmbinare a gulerului.

Tivul:
Așezați din nou dublurile plate la tiv. Călcați rezerva de tiv către interior, apoi întindeți-o dreaptă din nou. Apăsăți rezervele pentru tivul mânecii către interior și coaseți manual.
Realizați cusăturile căptuseelii:
Coaseți împreună rezervele cusăturii centrale de pe căptuseala superioară a spatelui, cu o lățime de 1 cm (3/8 in) Coaseți împreună părțile de căptuseală din spate. Coaseți așa cum este marcat pentru un plisueu larg, însălați plisueul dintre ele. Apăsăți plisueul într-o parte. Coaseți restul de cusături ale căptuseelii.

Coaseți căptuseala/tivul paltonului:
Coaseți căptuseala pe față împreună cu marginea dublurii din interior. Aplicați căptuseala în interiorul paltonului, cu dosurile materialului dispuse față în față și așezați mânecile una în cealaltă. Așezați din nou rezerva pentru tiv a paltonului către interior și coaseți în poziție. Întoarceți căptuseala de-a lungul marginii tivului, apăsând ușor marginea pliată. Împingeți în sus marginea căptuseelii de-a lungul unei curbe superficiale și prindeți cu ace la rezerva pentru tiv. Coaseți dublurile și căptuseala. Așezați o lungime suplimentară de căptuseală, apăsați ușor. Întoarceți către interior căptuselele mânecii și coaseți la rezervele pentru tiv. Așezați o lungime suplimentară în jos și apăsați.

Capse/nasturi decorativi:
Coaseți nasturi decorativi pe exteriorul ăseilor pentru conform marcajelor. Coaseți jumătățile superioare ale capselor pe interior, în spatele nasturilor. Coaseți jumătățile inferioare ale capselor de partea din stânga față pentru a se potrivi.

Tăierea bucăților de material

Părțile tiparului pe coală

Trasați părțile de tipar de pe foaia tiparului. Linia de cusătură de pe partea 23 este marcată pentru mărimea 104. Marcați la fel linia pentru celelalte mărimi conform liniilor aferente mărimii. Prindeți cu ace părțile tiparului de material, așa cum se arată în dispunerea tiparului. Marcați părțile de la a la d direct pe material.

Rezerve pentru cusătură și tiv

Cusături, margini și tiv 1,5 cm (5/8 in), tiv mânecă 2 cm (3/4 in). Măsurătorile pentru părțile de la a la d includ rezerve.

Decuparea

21 față pe un pliu 1x

Măsurători pentru a, b, c, d

	Mărimea					Lățime pentru toate mărimile (cm/in)
	104	110	116	122	128	
	Lungime (cm/in)					
a	74 29%	77 30%	80 31%	83 32%	86 33%	6 2%
b	26 10%		26,5 10%		27 10%	3 1%
c	42 16%	43 17%	44 17%	45 17%	46 18%	4 1%
d	11 4%				12 4%	4 1%

- 22 spate pe un pliu 1x
 23 mânecă 2x
 a volanșas 2x
 b bandă pentru teacă 2x
 c bandă de dublură pentru întărire, pentru decolteu 1x
 d dublură și țesut spate 1x
Bandă de întărire Vilene Călcați cu fierul de călcat marginea cusăturii umenilor din față și pe marginea decolteului. De asemenea, călcați cu fierul o bandă de interfață, lată de 2 cm (3/4 in), peste marcajul șiflului din spate (centrul spatelui) (dosul materialului).

Pornire rapidă pentru profesioniști

- Șlit spate
- Cusăturile de la umăr
- Decolteu
- Fixare
- Volanșas
- Cusăturile de pe lateral
- Teci pentru elastic
- Asamblăți mânecile
- Atașați mânecile
- Tivul

Asamblare

- Șlit spate:**
Folosii cusături de însăilare pentru a transfera marcajul șiflului (centrul spatelui) pe fața materialului. Prindeți cu ace fețele dublurii șiflului împreună cu partea din spate, centrând peste marcajul șiflului. Coaseți aproape de linia rotundă de creștere, făcând 2-3 cusături de-a lungul părții inferioare a șiflului. Crestați între liniile de cusătură, prinzând cu cleme în unghi în colțuri, spre fiecare ultimă cusătură. Întoarceți dublura spre interior și apăsați marginile. Întoarceți marginile dublurii, însălați și coaseți.
- Cusăturile de la umăr:**
Așezați părțile frontale pe față împreună cu spatele, prindeți cu ace cusăturile umenului (cusătura numărul 1) și coaseți. Aranjați rezervele de cusătură împreună și apăsați spre spate.
- Decolteu:**
Țăiați rezerva la marginea decolteului, la 1 cm (3/8 in). Pliati banda de dublură c pe lungime și apăsați, cu fața dublurii orientată către exterior. Prindeți cu ace banda de dublură pliată de marginea decolteului, astfel încât marginile deschise să se afile pe marginea rezervei de cusătură. Coaseți banda de dublură. Așezați banda dublurii în sus, întoarceți capetele către interior. Întoarceți banda

spre interior și apăsați marginea. Însălați banda dublurii în poziție. Coaseți un țighele la 7 mm (1/4 in) lângă marginea decolteului, prinzând banda dublurii.

Fixare:

4 Realizați o buclă de fir pe o margine a șiflului întinzând 3-4 fire și acoperind strâns cu o cusătură manuală de butonieră. Adateți mărimea buclei pentru a se potrivi nasturelui. Marcați nasturele pe cealaltă margine a șiflului pentru a se potrivi.

Volanșas:

5 Apăsăți pe lungime marginile părților de volanșas, fiecare cu o lățime de 1 cm (3/8 in) către interiorul materialului. Aranjați marginile cu o cusătură în zigzag îngustă; citiți „Statul utli” 4 din Glosar. Pentru a încreți volanșasele, coaseți o linie de însăilare la mașină (setarea cea mai lungă a cusăturii), la fiecare 7 mm și 1,5 cm (1/4 in și 5/8 in), lângă o margine lungă. Trageți firele bobinei pentru a încreți marginea la o lățime finală, după cum urmează pentru mărimea 104: 45 cm (18 in), mărimea 110: 47 cm (18 1/2 in), mărimea 116: 48 cm (19 in), mărimea 122: 50 cm (20 in), mărimea 128: 52 cm (20 1/2 in) Distribuți fronceurile uniform. Înnoați bine capetele firului și tăiați-le; nu îndepărtați filele de încrețire. Prindeți cu ace volanșasele de părțile din față și din spate, cu dosul îndreptat spre față, astfel încât linia interioară de încrețire să se afile pe linia de îmbinare marcată și volanșasele să fie îndreptate în lateral. Marginile încrețite sunt îndreptate spre centru. Coaseți volanșasele de-a lungul liniilor de îmbinare.

Cusăturile de pe lateral:

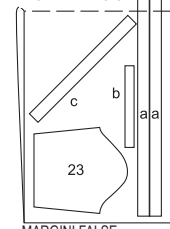
6 Așezați părțile frontale pe față împreună cu spatele. Prindeți cu ace cusăturile laterale și coaseți (cusătura numărul 2). Aranjați rezervele de cusătură împreună și apăsați spre o parte.

Teci pentru elastic:

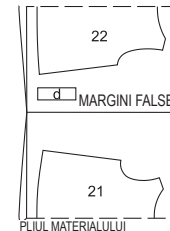
7 Aranjați benzile de teacă b. Lucrați din interior pentru a însăila benzile pe față și pe spate, așa cum este marcat. Apoi lucrați din exteriorul articolului vestimentar pentru a coase așa cum este marcat, plind volanșasele înapoi pentru a nu le prinde la cusătură. Tăiați 2 bucăți de elastic, fiecare cu lungimea de 15 cm (6 in). Introduceți elasticul și coaseți peste capete pentru o lungime finisată de 13 cm (5 1/4 in) fiecare.

Disponerea tiparului

104 - 128
 MATERIAL 140 CM 55"
 PLIUL MATERIALULUI



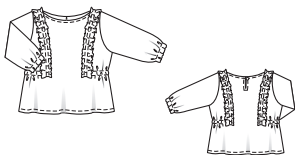
104 - 128
 MATERIAL 140 CM 55"
 PLIUL MATERIALULUI



Pliati materialul așa cum se arată în dispunerea tiparului. Decupați dintr-un strat dublu de material, cu fața îndreptată către interior. Decupați la sfârșit părțile a și câte 1x din c și d dintr-un singur strat de material rămas.

132 Bluză pentru copii ●●●

la pag. 24
 Înălțime 104, 110, 116, 122, 128 cm



Material și accesorii

Material recomandat: Materiale ușoare pentru bluze
Material original: Crêp din viscoză.

Material necesar

Mărimea	104	110	116	124	128	
Lățimea materialului	cm	Material necesar (metri/yarzi)				
Material	140	0,9		1,00		
	55	1		1		

Prezentarea generală a tiparului

Linia neagră a tiparului, foaia B
Părțile tiparului de la 21 până la 23
Mărimea 104 -----
Mărimea 110 -----
Mărimea 116 -----
Mărimea 122 -----
Mărimea 128 -----

Accesorii: Bandă de întărire Vilene. Elastic 7 mm (1/4 in) lățime: mărimea 104, 110: 0,75 m (30 in), mărimea 116 - 128: 0,80 m (32 in). 1 nasture. O bucată de material de interfață fuzibilă.

8 Asamblați mânecile:

Îndoiiți mânecile în jumătate pe lungime, cu fața orientată către interior. Prindeți cu ace cusăturile mânecilor (cusătura numărul 3) și coaseți, lăsând o deschidere sub linia tivului pentru a introduce elasticul. Aranjați rezervele de cusătură și apăsați pentru a fi deschise. Aranjați rezervele pentru tivul mânecii, apăsați către interior și coaseți conform marcajului pentru teaca de elastic. Tăiați restul elasticului în 2 părți egale. Introduceți elasticul. Coaseți capetele elasticului împreună pentru o lungime finală după cum urmează, pentru mărimea 104: 18 cm (7 in), mărimea 116 - 128: 19 cm (7 1/2 in)

9 Atașați mânecile

Prindeți cu ace mânecile în găurile pentru mâneci. La atașarea mânecilor, următoarele aspecte sunt importante pentru o potrivire adecvată: Potrivii marcajele 4 de pe față și de pe mânecă. Potrivii marcajul de la capul mânecii cu cusătura umărului. Potrivii cusăturile mânecii și cusăturile laterale. Însălați și coaseți mânecile. Aranjați rezervele de cusătură împreună și apăsați spre mâneci, la capul mânecii.

10 Tivul:

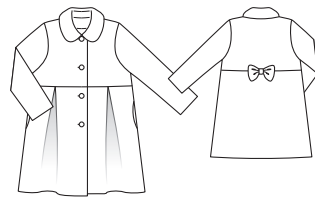
Aranjați rezerva pentru tiv, apăsați către interior și coaseți.

134 Palton pentru copii ●●●

la pag. 20

Înălțime 104, 110, 116, 122, 128 cm

Lungimea spatelui aprox. 63 cm (25 in)



Rezerve pentru cusătură și tiv

Cusături și margini 1,5 cm (5/8 in), tiv și tivul mânecii 4 cm (1 5/8 in). Măsurătorile pentru părțile a

Măsurătorile pentru a, b

Mărimea	104	110	116	122	128	Lățime pentru toate mărimile (cm/in)
	Lungime (cm/in)					
a			10,5 4%			15 6
b			10 4			7 2%

133 Fustă pentru copii ●●●

la pag. 27

Înălțime 104, 110, 116, 122, 128 cm



Prezentarea generală a tiparului

Linia neagră a tiparului, foaia C

Partea de tipar 1

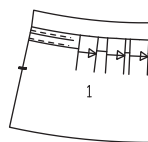
Mărimea 104

Mărimea 110

Mărimea 116

Mărimea 122

Mărimea 128



Material și accesorii

Material recomandat: Materiale ușoare din bumbac, cu ceva volum.

Material original: Catifea de tip needlecord imprimată.

Material necesar

Mărimea	104	110	116	124	128
Lățimea materialului	140	1,05	1,20		
Material	55	1 1/4			1 1/4

Accesorii: 1 fermoar invizibil, 22 cm (9 in) lungime și un piciorșor presor special. Fundă Petersham 2,5 cm (1 in) lățime: mărimea 104, 110: 0,60 m (24 in), mărimea 116 - 128: 0,65 m (26 in)

Tăierea bucăților de material

Părțile tiparului pe coală

Trasați părțile de tipar de pe foaia tiparului. Prindeți cu ace părțile tiparului de material, așa cum se arată în disponerea tiparului.

Rezerve pentru cusătură și tiv

Cusături și margini 1,5 cm (5/8 in), tiv 5 cm (1 5/8 in).

Pornire rapidă pentru profesioniști

- 1 Cusătura din dreapta/dublura
- 2 Încrețiți marginea de sus a fustei
- 3 Coaseți panglica Petersham
- 4 Fermoar invizibil
- 5 Tivul

Decuparea

1 panou din față și din spate al fustei cu o dublură față în față pe un pliu 2x

Asamblare

1 Cusătura din dreapta/dublura:

Așezați panourile din față și din spate ale fustei împreună, cu fețele materialului dispuse față în față. Prindeți cu ace cusătura din dreapta și coaseți. Aranjați rezervele de cusătură și apăsați pentru a fi deschise. Apăsați dublura față în față (marginea superioară a fustei) către interior, pe linia de pliere. Întoarceți către interior marginea dublurii interioare și însălați.

2 Încrețiți marginea superioară a fustei:

Încrețiți panoul fustei din față și panoul fustei din spate, așa cum este marcat la liniile de alipire de sus și de jos pentru panglică, între asteriscuri, la o lungime, după cum urmează pentru mărimea 104: 5,5 cm (2 1/4 in), mărimea 110, 116: 6 cm (2 3/8 in), mărimea 122, 128: 6,5 cm (2 5/8 in) cosând o linie de însăilare la mașină (cea mai lungă setare a cusăturii), pe fiecare parte a liniei de cusătură marcate. Trageți firele și înnodați. Distribuți uniform pliseurile. Așezați pliseurile în direcția săgeții și însălați.

3 Coaseți panglica Petersham:

Măsurați și marcați lungimea finală pe panglică plus 1,5 cm (5/8 in) rezervă de cusătură la ambele capete, după cum urmează pentru mărimea 104: 55,5 cm (21 3/4 in), mărimea 110: 56 cm (22 in), mărimea 116: 56,5 cm (22 1/4 in), mărimea 122: 58 cm (22 3/4 in), mărimea 128: 59,5 cm (23 1/2 in). Prindeți cu ace funda de fustă la liniile de alipire. Coaseți panglica aproape de margini.

4 Fermoar invizibil:

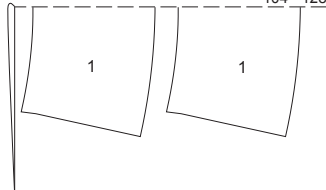
Introduceți fermoarul invizibil la marginile deschiderii din stânga; citiți „Ștful util” 1 din Glosar. Fermoarul ar trebui să înceapă de la marginea pliată. Întoarceți către interior capetele de sus ale benzilor de fermoar și coaseți. Realizați cusătura din stânga de la marginea inferioară la fermoar. Aranjați rezervele de cusătură și apăsați pentru a fi deschise.

5 Tivul:

Aranjați rezervele pentru tiv, apăsați către interior și coaseți la 4 cm (1 5/8 in) lățime.

Disponerea tiparului

PLIUL MATERIALULUI MATERIAL 140 CM 55" 104 - 128



MARGINI FALSE

Tăiați dintr-un strat dublu de material, cu fața orientată către interior.

Prezentarea generală a tiparului

Linia neagră a tiparului, foaia D

Părțile de tipar de la 21 la 33

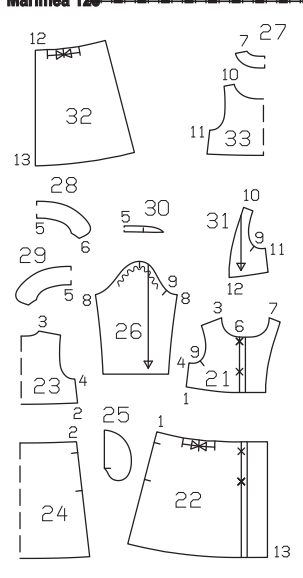
Mărimea 104

Mărimea 116

Mărimea 119

Mărimea 122

Mărimea 128



Material și accesorii

Material recomandat: Material pentru paltoane, cu ceva volum. Materiale nou tate.

Material original: Bouclé. Căptușeală.

Material necesar

Mărimea	104	110	116	124	128
Lățimea materialului	140	1,20	1,45		
Material	55	1 1/4	1 1/2		
Căptușeală	140	0,90	1,15		
	55	1	1 1/4		

Accesorii: Vilene/Pellon G 785. 4 nasturi.

Tăierea bucăților de material

Părțile tiparului pe coală

Trasați părțile de tipar de pe foaia tiparului. Capetele marcate pe partea 21 sunt pentru mărimea 104. Distanțați capsă de sus pentru mărimea 116 - 128 la aceeași distanță de marginea decolteului ca pentru mărimea 104. Marcajul inferior este la fel pentru toate mărimile. Distanțați la fel marcajele pe partea 22 așezând părțile una lângă alta. Prindeți cu ace părțile tiparului de material, așa cum se arată în disponerea tiparului. Marcați părțile a și b direct pe material.

și b includ rezerve.

Decuparea

Material

- 21 față sus cu dublură față în față 2x
- 22 față jos cu dublură față în față 2x
- 23 spate sus pe un pliu 1x
- 24 spate jos pe un pliu 1x
- 25 parte pentru buzunar 2x
- 26 mânecă 2x
- 27 dublură spate pe un pliu 1x
- 28 guler superior pe un pliu 1x
- 29 întăritură pe dedesubt guler pe un pliu 1x
- 30 bandă guler pe un pliu 2x
- a fundă 2x
- b nod fundă 1x

Căptușeală

- 31 față sus 2x
- 32 față jos 2x
- 33 spate sus pe un pliu 1x

precum și părțile 24, 25 și 26.

Interfatarea Călcați cu fierul de călcat părțile 21 (doar pe dublură față în față), 22 (doar pe dublură față în față), 27, 29 și 30 (dosul materialului).

Asamblare

Pornire rapidă pentru profesioniști

- 1 Pliseuri
- 2 Cusături panou
- 3 Coaseți buzunarul
- 4 Cusăturile de la umăr și cusăturile de pe lateral
- 5 Coaseți împreună părțile buzunarului
- 6 Guler
- 7 Dublura de la decolteu
- 8 Tivul
- 9 Mâneci
- 10 Atașați mânecile
- 11 Căptușeala
- 12 Funde
- 13 Nasturi/butoniere

1 Pliseuri:

Așezați pliseurile pe părțile de jos din față în direcția săgeții și însălați.

2 Cusături panou:

Așezați fețele părților de sus din față împreună cu părțile de jos din față și realizați cusăturile de la panou. Apăsați rezervele în sus. Coaseți partea de sus din spate la partea de jos din spate. Apăsați rezervele în sus.

3 Coaseți părțile pentru buzunar:

Coaseți părțile de căptușeală ale buzunarului, pe față, împreună cu părțile inferioare din față între marcaje și coaseți părțile din materialul vizibil al buzunarului în partea inferioară a spatelui. Apăsați părțile buzunarului înainte.

4 Cusăturile de la umăr și cusăturile de pe lateral:

Așezați părțile frontale pe față împreună cu spatele. Realizați cusăturile de la umăr și cusăturile de pe lateral, fără a coase peste deschiderile buzunarului. Aranjați rezervele și apăsați pentru a fi deschise.

5 Coaseți împreună părțile buzunarului:

Apăsați părțile buzunarului în părțile din față și coaseți-le împreună. Aranjați rezervele împreună.

6 Guler:
Prindeți cu ace fețele părților benzii de guler împreună cu părțile gulerului și coaseți. Taiți rezervele, prindeți cu cleme și apăsați pentru a fi deschise. Coaseți cu țighele aproape de fiecare parte a cusăturilor. Prindeți cu ace fețele părților gulerului împreună. Coaseți marginile împreună. Taiți rezervele și prindeți curbulele cu cleme. Înțoarceți gulerul. Apăsați marginile. Coaseți fețele gulerului împreună cu marginea decolteului, potrivit marcejele cu cusăturile de la umăr.

7 Dublura de la decolteu:
Coaseți dublura din spate, pe fața materialului, împreună cu marginile de la umerii ale dublurilor față în față din față. Apăsați rezervele pentru a fi deschise. Înțoarceți dublura către exterior pe L-LINIA DE PLIERE. Prindeți cu ace dublura peste guler, potrivit cusăturile de la umerii. Coaseți. Taiți rezervele de cusătură și tăiați colțurile în unghi. Înțoarceți dublura către interior și apăsați. Tigheliți decolteul aproape de cusătura de îmbinare a gulerului, așezând gulerul până la cusătură.

8 Tivul:
Întindeți din nou dublura plată. Apăsați tivul spre interior. Coaseți manual tivul, lejer. Așezați din nou dublurile către interior și coaseți manual la tiv.

9 Mâncici:
Pentru a încreți capul mâncicii, coaseți două linii de însăilare la mașină (cea mai lungă setare a cusăturii) de la * la *. Pliati mâncicile pe lungime, cu fața orientată către interior. Realizați cusăturile mâncicii. Apăsați rezervele pentru a fi deschise. Apăsați rezervele pentru tivul mâncicii către interior și coaseți lejer manual.

10 Atașați mâncicile
Trageți firele bobinei ușor la capul mâncicii

pentru a încreți. Prindeți cu ace fețele mâncicilor împreună cu marginile găurii pentru mâncăci și coaseți. Aranjați rezervele de cusături și apăsați spre mâncăci.

11 Căptușeala:
Realizați cusăturile părților căptușelii la fel ca pe bucățile de material vizibil ale paltonului. Atașați mâncăci în căptușeală. Apăsați rezerva de la marginea inferioară a căptușelii și de la marginile inferioare ale mâncicilor spre interior. Prindeți cu ace fețele căptușelii împreună cu dublura. Potrivți cusăturile de la umerii. Coaseți căptușeala, începând și terminând aproximativ 10 cm (4 in) înainte de marginea tivului. Prindeți cu cleme căptușeala la spatele decolteului. Așezați rezerva de cusătură pe căptușeală. Așezați căptușeala în interiorul paltonului, cu dosurile materialului îndreptate față în față. Înțoarceți marginea inferioară a căptușelii, împingeți ușor în sus și coaseți la rezerva pentru tiv. Așezați o lungime suplimentară de căptușeală în jos, ca un mic pli. Coaseți restul căptușelii la dublura frontală. Înțoarceți către interior căptușelile mâncicilor și coaseți la rezerva pentru tivul mâncicii.

12 Fundă:
Coaseți două bucăți de fundă (a), pe față, împreună, lăsând o deschidere pentru întoarcere. Taiți rezervele. Înțoarce fundă. Apăsați marginile. Coaseți manual deschiderea. Îndoiiți rezerva la marginile lungi ale benzii (b) pentru nodul fundei și pliați banda în jumătate. Așezați banda în jurul mijlocului fundei. Îndoiiți capetele și coaseți împreună la spate manual. Coaseți funde în centrul spatelui așa cum este marcat.

13 Nasturi/butoniere:
Realizați butonierele pe diagonală pe partea frontală. Coaseți nasturii pe partea din față, pe stânga, de-a lungul tivului din centru față, pentru a se potrivi cu butonierele.



Prezentarea generală a tiparului

Linia neagră a tiparului, foaia D

Părțile de tipar de la 1 la 5

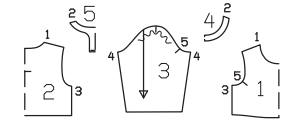
Mărimea 104

Mărimea 110

Mărimea 116

Mărimea 122

Mărimea 128



Notă: Când se utilizează materialul original cu o margine festonată pe o latură (lățimea materialului 146 cm / 58 in), partea 3 (mâncăci) trebuie rotită cu 90° și așezată pe material, astfel încât marginea festonată să se afle pe marginea pentru tiv a părții de tipar. Taiți nivelurile de jos ale fustei (partea c) astfel încât marginea festonată

Material necesar

Mărimea	104	110	116	124	128
Lățimea materialului	cm	in	Material necesar (metri/yardzi)		
Materialul I	140	1,20		1,40	
	55	1 1/2		1 1/2	
Materialul II	140	1,15		1,30	
	55	1 1/4		1 1/4	

să se afle de-a lungul unei margini longitudinale. Acest lucru va modifica volumul de material necesar. **Accesorii:** Vilene/Pellon G 785. 1 nasture.

Tăierea bucăților de material

Părțile tiparului pe coală

Trasați părțile de tipar de pe foaia tiparului. Prindeți cu ace părțile tiparului de material, așa cum se arată în dispunerea tiparului. Marcați părțile de la a la c direct pe material.

Rezerve pentru cusătură și tiv

Cusături și margini 1,5 cm (5/8 in). Dacă utilizați materiale fără o margine festonată, adăugați 3 cm (1 1/4 in) pentru tivul mâncicilor. Măsurătorile pentru părțile de la a la c includ rezerve.

Măsurătorile pentru a, b, c

Mărimea	104	110	116	122	128
	Lățime (cm/in)				
a	48	18%		49	19%
	Lățime (cm/in)				
b	68	26%		69	27%
	Lățime (cm/in)				
ab	16	16,5	17	18	19
	6 1/4	6 1/2	6 3/4	7 1/4	7 1/2
	Lățime (cm/in)				
c	88	34%		89	35
	Lățime (cm/in)				
c	17	18	19	20	21
	6 3/4	7 1/4	7 1/2	7 3/4	8 1/4

Decuparea

Materialul I și materialul II

1 față pe un pli
2 spate pe un pli
a stratul de sus al fustei
b stratul de mijloc al fustei

c stratul de jos al fustei 2x
Materialul I:
3 mâncăci 2x
Materialul II:
4 dublură față pe un pli 1x
5 dublură spate pe un pli 1x
Interfațarea Călcați cu fierul de călcat părțile 4 și 5 (dosul materialului).

Pornire rapidă pentru profesioniști

- Însăilați părțile împreună
- Cusăturile de la umăr și cusăturile de pe lateral
- Decolteu cu dublură/șliț spate
- Asamblați fusta
- Coaseți fusta
- Asamblați mâncăci
- Atașați mâncăci, slăbite

Asamblare

1 Însăilați părțile împreună:

Aranjați câte o margine longitudinală pe fiecare dintre straturile inferioare ale fustei (c) din materialul II pentru tiv, apăsați 1,5 cm (5/8 in) lățime spre interior și coaseți. Însăilați toate bucățile de dantelă cu părțile aferente din materialul II, cu dosul îndreptat către față și tratați de acum înainte ca un singur strat de material. Asigurați-vă că straturile fustei din materialul de susținere nu „răsar” de sub marginile festonate.

2 Cusăturile de la umăr și cusăturile de pe lateral:

Așezați părțile frontale pe față împreună cu spatelul. Prindeți cu ace cusăturile de la umăr și de pe lateral (cusăturile numerelor 1 și 3) și coaseți. Realizați cusăturile umărului de la dubluri, cusătura numărul 2. Apăsați rezervele pentru a fi deschise. Aranjați marginea dublurii exterioare.

3 Decolteu cu dublură/șliț spate:

Prindeți cu ace fețele dublurii împreună cu decolteul din spate, însăilați împreună la marginile șlițului din spate (centrul spatelui). Coaseți aproape de linia rotundă de creștere, până la capăt, făcând 2-3 cusături de-a lungul părții inferioare a șlițului. Crestați între liniile de cusătură, prinzând cu cleme în unghi colțurile spre fiecare ultimă cusătură. Taiți rezervele de cusătură la decolteu, prindeți curbulele cu cleme și tăiați colțurile în diagonală. Așezați dublurile în sus și coaseți la rezervele de cusătură cât mai aproape de cusătură; citiți „Statul util” 3 din Glosar. Înțoarceți dublura spre interior și apăsați marginile. Aranjați dublura către interior și coaseți manual la rezervele de cusătură ale umerilor. Realizați o buclă de fir în partea de sus a unei margini a șlițului, întinzând 3-4 fire și acoperind strâns cu o cusătură manuală de butonieră. Coaseți un nasture pe cealaltă margine a șlițului pentru a se potrivi.

4 Asamblați fusta:

Realizați cusăturile laterale ale nivelurilor fustei. Aranjați rezervele de cusătură și apăsați pentru a fi deschise. Încrețiți marginea superioară a nivelului de mijloc al fustei. Pentru aceasta, coaseți două linii de însăilare apropiate la mașină (setarea cea mai lungă a cusăturii) de-a lungul marginii, întrerupând coaserea la cusăturile laterale. Trageți firele bobinei pentru a potrivi marginea stratului de mijloc al fustei la stratul superior al fustei. Faceți noduri la capetele firului. Distribuți uniform pliseurile. Coaseți fețele nivelului de mijloc al fustei împreună cu nivelul de sus al fustei, potrivit cusăturile laterale. Încrețiți stratul de jos al fustei și coaseți la stratul de mijloc al fustei, potrivit cusăturile laterale. Taiți rezervele, aranjați-le împreună și apăsați înspre partea de sus.

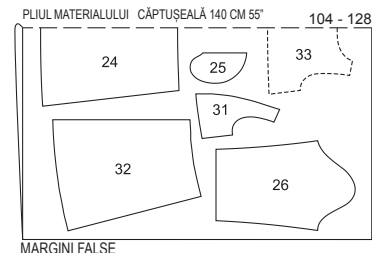
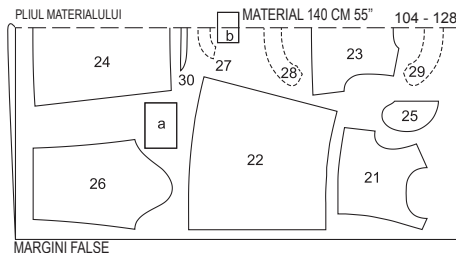
5 Coaserea fustei:

Încrețiți marginea superioară a fustei și coaseți de partea superioară a rochiei, potrivit cusăturile laterale. Aranjați rezervele de cusătură împreună și apăsați în sus.

6 Asamblați mâncăci:

Pliati mâncăci pe lungime, cu fața către interi-

Disponerile tiparului



Tăiați dintr-un strat dublu de material, cu fața îndreptată spre interior. Taiți la sfârșit partea dintr-un singur strat de material rămas.

135 Rochie •••

la pag. 22

Înălțime 104, 110, 116, 122, 128 cm

Material și accesorii

Material recomandat: Materiale din dantelă cu material suport într-o culoare asortată.

Material original: Material din dantelă cu o margine festonată pe o parte (materialul II), crep de poliester pentru suport (materialul I).

or. Prindeți cu ace cusăturile mâncicilor, cusătura numărul 4 și coaseți. Aranjați împreună rezervele de cusături și apăsați spre o parte sau asamblați cusăturile de la mâncici drept „cusături franțuzești” (cusătură dublă): Pentru aceasta, mai întâi așezați părțile de material vizibil una peste alta cu dosul materialului îndreptat față în față și coaseți împreună rezervele de cusătură de 1,5 cm (5/8 in) lățime la 7 mm (1/4 in) lățime (măsurat de la margine). Apăsați rezervele de cusătură pentru a fi deschise. Apoi așezați părțile împreună pe față, cu cusătura întinsă exact de-a lungul pliului. Acum coaseți 8 mm (1/4 in) lângă marginea de pliere de-a lungul liniei de cusătură marcate. Apăsați rezervele de cusătură într-o parte.

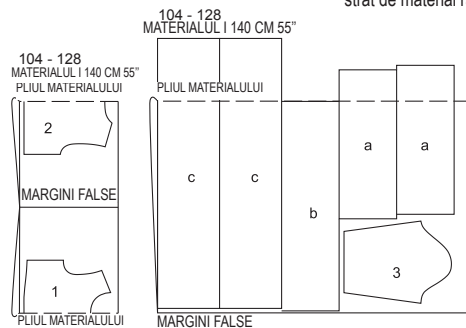
7 Atașați mâncicile, slăbite:

Prindeți cu ace mâncicile în găurile pentru mâncică, cu fețele materialului dispuse față în față. La

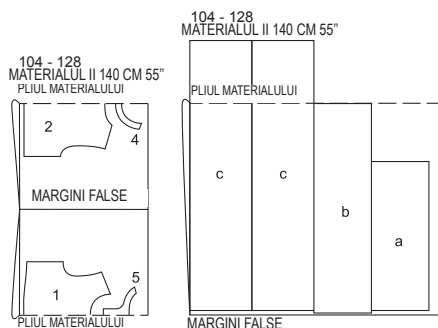
atașarea mâncicilor, următoarele aspecte sunt importante pentru o potrivire adecvată: Potrivii marcajele 5 pe față și pe mâncică. Potrivii marcajul de la capul mâncicii cu cusătura umărului. Potrivii cusăturile mâncicii și cusăturile laterale. Distribuți lățimea capului mâncicii între • uniform pentru a evita formarea de cute. Însăliți mâncicile. Coaseți. Taiiați rezervele, aranjați împreună și apăsați către față și spate la capul mâncicii.

Stat: Pentru un finisaj frumos la interior, tăiați rezervele de cusătură ale cusăturii de inserție de la mâncică la o lățime de 1 cm (3/8 in) și legați cu o bandă de întărire din materialul II de 4 cm (1 5/8 in) lățime.

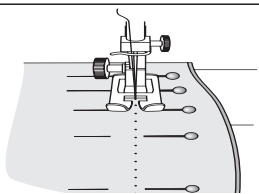
Dispunerea tiparului



Pliati materialul așa cum se arată în dispunerea tiparului. Decupați dintr-un strat dublu de material, cu fața îndreptată către interior. Decupați la sfârșit părțile a și c dintr-un singur strat de material rămas.



SFAT: Dacă sunt introduse bolduri în material în unghi drept față de linia de cusătură, puteți coase cu atenție peste ele. și nu trebuie să vă faceți griji că rupeți acul mașinii.



GLOSAR

SFAT UTIL

Fermoar invizibil 1

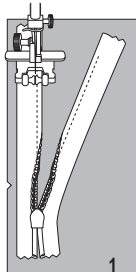
Aceste fermoare speciale sunt disponibile în 3 lungimi: 22 cm, 40 cm, 60 cm (9 in, 16 in, 24 in). Fermoarul trebuie să fie cu cel puțin 2 cm (3/4 in) mai lung decât șlițul. Este cusut înainte de a coase cusătura presor de sub șliț. Veți avea nevoie de un picioruș presor special pentru a coase acest tip de fermoar.

Coaseți fermoarul:

Deschideți fermoarul și împingeți bobina înapoi cu unghia degetului mare pentru a scoate la vedere cusătura dintre bandă și bobină. Așezați fermoarul deschis, cu fața în jos pe fața materialului, pe o margine a deschiderii.

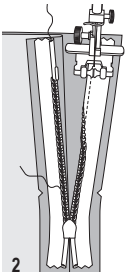
Fermoarul trebuie să fi cusut exact pe linia de cusătură marcată. Calculați spațiul dintre bandă și marginea materialului după cum urmează: Lățimea rezervei de cusătură minus 1 cm (3/8 in) din lățimea benzii = distanța până la marginea materialului. Dacă rezerva dvs. de cusătură este de 1,5 cm (5/8 in) lățime, aceasta va da un rezultat de 5 mm (3/16 in).

Prindeți capătul superior al fermoarului în poziția sa, cu un bold, la distanța calculată față de marginea materialului. Capătul de jos al fermoarului se va extinde dincolo de capătul marcat al șlițului. Poziționați piciorușul



presor pe fermoar astfel încât bobina să fie în creștătura din dreapta acului (1). Coaseți fermoarul în poziție din partea de sus la capătul marcat al șlițului. Închideți fermoarul. Așezați cealaltă bandă de fermoar cu fața în jos pe fața materialului, la celălalt capăt al șlițului și prindeți cu ace în partea superioară. Deschideți din nou fermoarul.

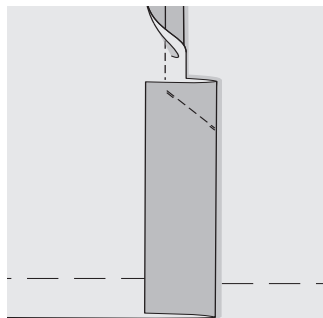
Poziționați piciorușul presor la capătul superior al fermoarului astfel încât bobina să fie în creștătura din stânga acului (2). Coaseți fermoarul din partea de sus până la partea inferioară a șlițului. Închideți fermoarul. Realizați acum cusătura sub fermoar, de la partea inferioară până la cea superioară. Așezați capătul inferior nepris al fermoarului în lateral, spre rezerva de cusătură pentru a-l coase. Coaseți cât mai aproape de ultimele ochiuri ale cusăturilor de fermoar. Taiiați orice surplus din lungimea fermoarului și prindeți capătul cu un rest de material.



SFAT UTIL

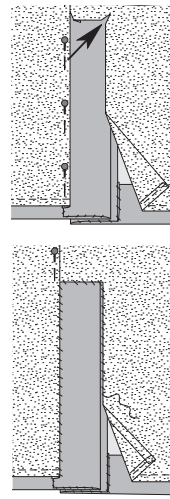
Șliț cu căptușeală 5

La șlițul de pe panoul fustei din spate stânga, tăiați dublura șlițului la 1,5 cm (5/8 in) de la linia marcată „marginea din stânga”. Întăriți căptușeala șlițului (pe ambele panouri ale fustei) cu interfață. Realizați cusătura din partea superioară a marcajul șlițului. Apăsați rezervele pentru a se deschide, apăsați căptușeala din stânga șlițului spre interior, pe linia marcată „pliul stânga”. Așezați întărirea de dedesubt pe panoul din spate-stânga al fustei și apăsați dedesubt rezerva de cusătură a panoului din spate-dreapta al fustei, formând un con pe măsură ce treceți deasupra șlițului pentru a evita tăierea sa. Întoarceți dublura întăriturii de pe dedesubt către interior pe linia de pliere și apăsați. Prindeți cu tighel partea din stânga spate de deasupra șlițului într-un unghi așa cum este marcat, prinzând întărirea de pe dedesubt.



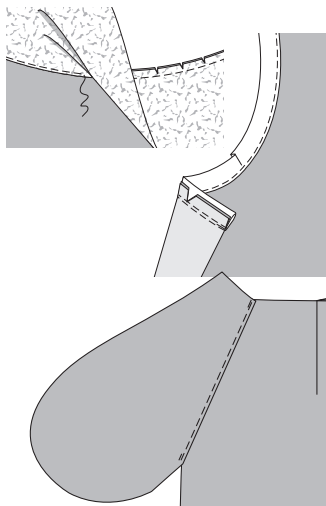
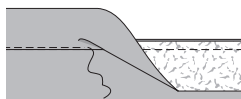
Coaseți căptușeala: Așezați dublurile plate la tiv, în exterior. Întoarceți rezerva pentru tiv către interior și coaseți lejer manual. Așezați din nou rezervele la marginile de deschidere spre interior, coaseți la rezerva de deschidere. Tiviți căptușeala, astfel încât să fie cu aproximativ 2 cm (3/4 in) mai scurtă decât fusta. Prindeți cu ace căptușeala la partea superioară a șlițului. La șliț coaseți căptușeala la marginea interioară a dublurii întăriturii de pe dedesubt. Taiiați cealaltă margine a căptușelii la 1 cm (3/8 in) înainte de marginea inferioară de dedesubt, tăind în diagonală, în partea de sus, 1 cm (3/8 in) sub marcajul pentru șliț. Prindeți cu clemă aproximativ 1 cm (3/8 in) în colț, la un unghi.

Întoarceți marginea căptușelii către interior și coaseți pe marginile interioare ale dublurii șlițului și peste partea superioară a întăriturii de pe dedesubt.



Realizarea cusăturii pe dedesubt a unei dubluri 3

Pe marginile care sunt acoperite cu o bandă de dublură, o căptușeală sau o parte de buzunar și care nu sunt cusute mai târziu cu tighle, este o idee bună să realizați o cusătură pe dedesubt pentru a fixa în poziție dublura, banda dublurii sau căptușeala. Acest lucru asigură că astfel margini rămân aranjate și drepte după spălare. De asemenea, nu lasă dublura, banda dublurii sau căptușeala să se vadă pe exteriorul îmbrăcămintei. Pentru a realiza cusătura pe dedesubt, apăsați dublura, banda dublurii sau căptușeala peste rezerve, după ce le-ați tăiat. Lucrând din partea exterioară, coaseți dublura, banda dublurii sau căptușeala la rezerve, aproape de cusătura de îmbinare. Această cusătură va fi mai târziu vizibilă numai pe interiorul articolului vestimentar finisat.

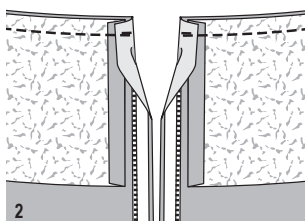
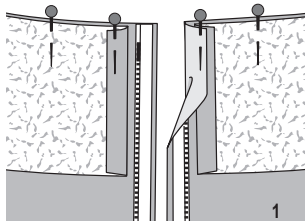


Dublură/betelie/căptușeală la un fermoar invisibil 2

Prindeți cu ace betelia interioară / dublura / căptușeala la margine, cu fețele materialului dispuse față în față.

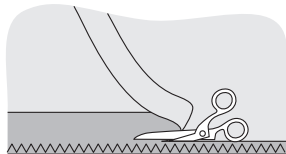
Întoarceți capetele din betelia interioară / dublura / căptușeala la deschiderea fermoarului 5 mm (3/16 in) înainte de deschiderea marginii; prindeți

cu ace la margine (fig. 1). Așezați rezervele la marginile de deschidere ale articolului vestimentar (îmbrăcăminte pentru partea superioară a corpului, rochie, fustă, pantaloni) și prindeți cu ace la margine peste dublură / betelia interioară / căptușeală. Coaseți de-a lungul marginii (fig. 2).



Aranjați cu o cusătură strânsă în zig-zag 4

Călcați marginea materialului pe dos. Coaseți de-a lungul marginii pe fața materialului la o setare scurtă, apropiată, în zig-zag. Tăiați cu grijă surplusul de material pe interior, în apropierea cusăturii.



Lucrul cu blana artificială 8

Înainte de a prindeți cu ace părțile de tipar pe material, trebuie să determinați direcția pufului. Pentru a face acest lucru, treceți mâna de-a lungul materialului paralel cu marginea falsă. Firele de păr ale materialului se vor așeza plat în direcția pufului. Se vor ridica în direcția opusă pufului. Blana artificială trebuie tăiată în direcția pufului; anume, părțile de tipar sunt așezate pe material, astfel încât firele de blană să poată fi mângâiate de sus în jos fără rezistență. Blana artificială cu o puf mare trebuie tăiată dintr-un singur strat de material, fixând părțile

tiparului de dosul materialului. Nu tăiați firele de blană. Lucrați de pe dosul materialului și folosiți foarfece ascuțite pentru țesătură pentru a tăia numai materialul suport. Apoi puteți despărți firele de blană. Coaseți blana artificială în direcția pufului și evitați călcarea dacă este posibil. Răspândiți cu mâna rezervele de cusătură pentru a fi deschise. Folosiți un ac pentru a smulge cu grijă orice fire de blană prinse într-o cusătură.

Scurtarea unui fermoar 7

Fermoarele de separare sunt disponibile în lungimi de 30 până la 80 cm (12 până la 32 in), anume, întotdeauna în trepte de 5 cm (2 in). Dacă aveți nevoie de o lungime diferită, cumpărați următorul fermoar mai lung și apoi scurtați-l după cum urmează: Măsurați marginile articolului vestimentar de la începutul până la capătul șlițului de fermoar. Măsurați aceeași lungime pe fermoar, începând de la capătul inferior. Marcați lungimea pe benzile de fermoar.

Pentru fermoarele metalice,

Deschideți cu grijă opritorile deasupra dinților fermoarului.

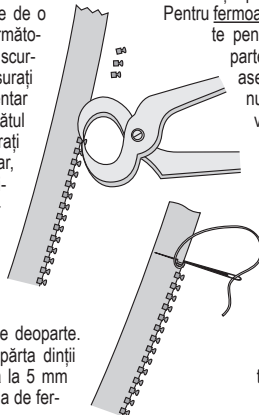
Scoateți opritorile și puneți-le deoparte.

Folosiți clești pentru a îndepărta dinții care nu sunt necesari, până la 5 mm (3/16 in) sub marcat pe banda de fer-

moar.

Apoi reatașați opritorile metalice pe benzile de fermoar și apăsați ferm pentru a le fixa.

Pentru fermoare din plastic: Folosiți un clește pentru a îndepărta opritorile din partea de sus a fermoarului și, de asemenea, îndepărtați dinții care nu sunt necesari. Pentru a preveni alunecarea glisorului, coaseți bare de fir peste capetele superioare ale benzii fermoarului. Fermoarele din plastic foarte fine au o bobină în loc de dinți. Capătul superior al unui astfel de fermoar trebuie tăiat la lungimea necesară plus 2 cm (3/4 in). Capetele superioare pot fi atunci fie prinse în cusătură sau întoarse în jos în diagonală.



Catifea 6

Există diferite tipuri de materiale din catifea, precum catifea de mătase, catifea de bumbac, catifea corduroy, catifea panne sau catifea elastică cu elastan, care sunt foarte diferite în ceea ce privește îngrijirea și procedura de cusut. Cel mai bine este să întrebați despre compoziția materialului și proprietățile de îngrijire atunci când cumpărați materialul.

Iată cele mai importante informații despre catifea:

■ Nu depozitați niciodată catifeaua plată, ci agățați-o. Pentru a face acest lucru, atașați marginile false ale catifelei de un umeraș.

■ Cu catifeaua delicată nu trebuie să desfaceți cusăturile finisate, deoarece găurile lăuate de ac vor rămâne vizibile. Vă recomandăm să coaseți mai întâi un model de încercare din muselină sau alt material ieftin. Transferați orice modificări pe care le faceți în timpul potrivirii la tiparul pe coală și apoi tăiați catifeaua.

■ Culorile catifelei vor apărea mai profunde și mai luminoase atunci când materialul este tăiat în direcția pufului. Puteți determina direcția pufului trecând ușor mâna pe suprafața materialului. Firele materialului se vor așeza plat în direcția pufului. Se vor ridica în direcția opusă pufului. Direcția pufului este indicată pe dispunerea tiparului. Așezați toate părțile de tipar ale unui model în aceeași direcție pe material.

■ În cazul în care unele dintre firele de păr se desprind la marginile tăiate, curățați marginile materialului imediat după tăiere.

■ Testați mai întâi transferul contururilor tiparului cu o roată de trasare și hârtie de copiere pe un rest de material. În cazul în care contururile ajung până la fața materialului, ar trebui să utilizați ață de cusut și un ac fin pentru a transfera contururile modelului în locul unei roți de trasat și a hârtiei de copiere.

■ Folosiți ață de cusut și ace fine pentru însă-

lare. Utilizați un ac fin de mașină cu un vârf ascuțit.

■ Pentru a preveni deplasarea catifelei în timpul coaserii, introduceți ace cu gămălie de-a lungul liniei de cusătură și apoi coaseți încet peste ele. Pentru catifea groasă, însăși și pe ambele părți ale liniei de cusătură. Este important să realizați toate cusăturile în aceeași direcție.

■ Alegeți temperatura de călcat în funcție de compoziția materialului. Ca regulă generală, catifeaua trebuie călcată pe dos și trebuie întotdeauna să testați mai întâi pe un rest de material! Catifeaua de bumbac poate fi călcată cu fierul de călcat setat pe lână și cu abur. Mătasea, viscoza sau materialul sintetic, pe de altă parte, trebuie călcat la o temperatură scăzută (setarea mătase/mătase artificială) și fără abur. Treceți fierul de călcat peste material fără a apăsa pentru a preveni aplatizarea pufului. Este foarte important să aveți o suprafață de călcat moale, de preferință o bucată de catifea (cu puf în sus) sau un prosop moale. De asemenea, în magazinele de cusut sunt disponibile plăci speciale de călcat pentru catifea.

■ Utilizați numai interfețe pe care se pot călca și cu presiune scăzută, de exemplu Vilene/Pellon G 785 sau H 180. Pentru catifea de bumbac se poate folosi și Vilene G 405 sau G 700. Testați întotdeauna călcând mai întâi un rest de material! Pentru materiale delicate de catifea, însăși laț organza dedesubt în schimb.