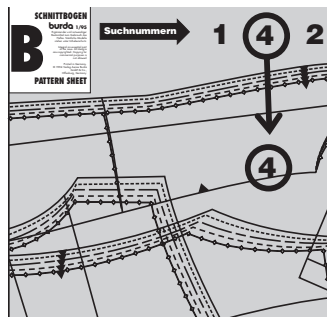


# INFORMAȚII SUPLIMENTARE ȘI SFATURI PENTRU CUSUT

## FOAIE DE TIPAR

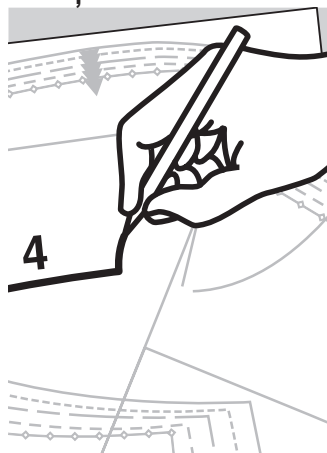
Foile de tipar A - D sunt capsate în revistă.



Contururile pentru mărime, culoarea (roșu, albastru, verde sau negru), numerele părților tiparului și foaia de tipar (A-D) sunt imprimate cu **prezentarea generală a tiparului** în instrucțiunile de cusut pentru fiecare model.

Numerele părților tiparului se află la marginea foilor de tipar, în culoarea aferentă tiparului.

## TRASAREA PĂRȚILOR DE TIPAR



Trasați părțile tiparului pe hârtie satinată sau așezați hârtie de transfer galbenă și o coală mare de hârtie sub foaia de tipar și apoi trasați peste contururile părților tiparului cu un ac de tricotat cu vârf blunt.

De asemenea, transferați toate marcasele și numerele de cusătură pe părțile tiparului de pe coală. Comparați părțile trasate ale tiparului.



Va putem ajuta?

Gama largă de accesorii

mercerie și mașini de cusut

[www.tiparedecroitorie.ro](http://www.tiparedecroitorie.ro)

[comenzi@tiparedecroitorie.ro](mailto:comenzi@tiparedecroitorie.ro)

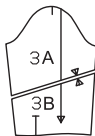
## TIPAR PE COALĂ

### Legenda simbolurilor

#### Linia de îmbinare

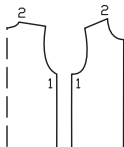
Părțile mari ale tiparului care nu pot fi extinse în linie

dreaptă, sunt desenate pe foaia de tipar în două bucăți. Aceste bucăți trebuie lipite împreună după ce au fost trasate. O linie dublă indică linia de îmbinare. Există și simboluri (triunghiuri mici) care trebuie potrivite.



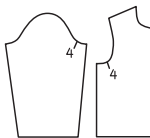
#### Numerele de cusătură

arată unde trebuie cusute părțile împreună. Potrivii aceleași numere de cusătură.



#### Marcasele pentru subraț

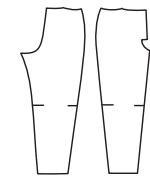
sunt mici creștături pe mânecă și pe marginea din față a subrațului.



Acestea trebuie să se înfălnească atunci când mâneca este atașată.

#### Marcasele de cusătură

se găsesc pe cusăturile lungi. Potrivii simbolurile mici între ele.



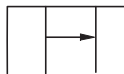
#### Marcajul șlițului

Acest marcaj indică începutul/sfârșitul unui șliț, de exemplu, la șlițuri laterale, deschideri pentru buzunare sau la șlițuri pentru fermoar.



#### Simbolul pliseului

Îndoii pliseul în direcția săgeții.



Următoarele simboluri vor fi găsite numai în prezentarea generală a tiparului. Cuvintele sunt scrise pe foaia de tipar.

#### Încreții

#### Slăbiți

#### Întindeți



#### Picioaruș presor

este simbolul pentru cusături și linii de tighel.



#### Foarfecile

indică margini sau linii de tăiat sau crestat



Poziția bridei pentru butoniere, nasturi, găici



## DECUPAREA

### Material necesar

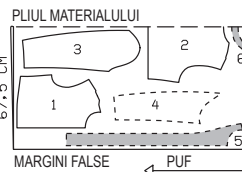
Materialul necesar are la bază materialul pe care l-am utilizat pentru modelele noastre originale. Aceste cantități se vor schimba dacă utilizați un material de o lățime diferită. Modelul materialului determină dacă toate părțile trebuie tăiate în aceeași direcție sau dacă unele pot fi inversate.

### Dispunerea tiparului

Dispunerea tiparului arată cum să amplasati în mod optim părțile tiparului pe materialul nostru original. Pliiați materialul dublu, cu fața îndreptată către interior.

Când tăiați dintr-un singur strat de material, fața trebuie să fie orientată în sus.

Părțile de tipar care sunt prezentate pe dispoziție cu contururi întrerupte trebuie atașate pe material cu fața în jos (anume, fața imprimată în jos). Zonele umbrite cu gri arată ce părți urmează să fie interfațate.



### Rezerve pentru cusătură și tiv:

nu sunt incluse în modelele de cusut Burda Style. Adăugați 1-2 cm (3/8 - 1/2 in) pentru cusături și 2-5 cm (3/4 - 2 in) pentru tiv.

### Linii de marcare

Transferați liniile părților tiparului pe dosul materialului folosind hârtia de transfer pentru croitorie Burda Style.

Însălați manual de-a lungul liniilor (de exemplu, pentru buzunare sau partea din centru-față) pentru a le face vizibile pe fața materialului.

### Direcția pufului

Unele materiale au puf, de exemplu, catifea, catifea cord sau velur. Fibrele plușate ale materialului sunt îndreptate într-o anumită direcție.

Determinați direcția pufului trecând mâna peste material: în direcția pufului fibrele se vor culca, iar în direcție opusă, fibrele se vor ridica.

Părțile de tipar tăiate din material cu puf trebuie să se aștepte toate în aceeași direcție. Direcția pufului este indicată pe dispoziția tiparului.

### Imprimeuri direcționale

Dacă materialul are un imprimat direcțional, părțile tiparului trebuie să fie toate prinse cu ace pe material, astfel încât marginile inferioare să se aștepte în

aceeași direcție. Când lucrați cu carouri, dungi dispuse pe lățime sau un imprimat pe lățime, asigurați-vă că liniile tiparului se potrivesc la cusăturile verticale.

### Interfațarea (Vilene/Pellon)

Interfațarea se poate realiza cu fibre sintetice sau naturale. Există mai multe tipuri de interfațare disponibile, pentru a se potrivi cu o varietate de materiale.

Interfațarea conferă volum părților care trebuie să-și păstreze forma. Instrucțiunile de cusut specifică interfațarea necesară.

## TERMENI DE CUSUT

### Linia urzelii

Linia urzelii este direcția longitudinală a țesăturii. Cuvintele „linia urzelii” sunt imprimate de-a lungul unei linii drepte sau a unei margini, ori sunt marcate cu o săgeată pe partea tiparului pe coală. Când așezați părțile tiparului pe material, linia urzelii sau săgeata trebuie să fie paralelă cu marginile materialului.

### Pliul materialului

Marginea pliată a unui strat dublu de material se numește pliul materialului. Marginea dreaptă a unei părți de tipar care ar trebui să se aștepte pe această margine pliată este marcată (a se vedea linia întreruptă de pe dispoziția pentru decupare). La decuparea bucăților de material, această margine nu necesită o rezervă de cusătură, deoarece nu există nicio cusătură aici.

### Aranjarea unei margini

Cusătură în zig-zag de-a lungul marginii rezervei de cusătură pentru a preveni franjurarea marginii. Testați mai întâi cusătura pe un rest pentru a verifica lungimea și lățimea cusăturii. În mod alternativ, marginea materialului poate fi finisată prin surfilare (cu o mașină de cusut overlock).

### Tăiere

Marginele rezervelor de cusătură care sunt așezate împreună sunt tăiate aproape de cusătură. Acest lucru reduce volumul rezervelor de pe o margine vizibilă pe față (de exemplu, la buzunare sau guler) și evită ca rezervele să arate ca o umflătură pe fața materialului.

### Dublură

este o bucată de material folosită pentru finisarea marginilor și deschiderilor. Este tăiată în aceeași formă ca și marginea de finisat. Acesta este motivul pentru care, de obicei, nu există o parte de tipar pentru dublură. În schimb, este desenată pe partea de tipar pentru față, de exemplu, și trebuie tratată de acolo.

### Însăilare / cusătură / tighel

A însăila înseamnă a coase manual cu ochiuri lungi. A coase înseamnă a folosi o mașină de cusut. Tighel înseamnă cusătura la mașină pe fața materialului, de-a lungul unei cusături sau al unei margini. Tighelul pot fi doar decorativ sau poate servi la fixarea rezervelor de cusătură.

### Slăbire / fronșe (încrețiri)

A slăbi înseamnă a potrivi o linie de cusătură mai lungă cu o linie de cusătură mai scurtă atunci când le coaseți împreună (pentru modelare).

A încreți înseamnă a scurta o bucată de material de-a lungul unei linii de cusătură. Pentru aceasta, însălați la mașină de-a lungul marginii mai lungi, apoi țineți firele bobinei și încrețiți materialul de-a lungul firelor, la lungimea dorită.

### Fața și dosul materialului

Fața unui material este partea „mai bună”. Culoarele de pe față sunt mai strălucitoare. Această parte va fi pe exteriorul articolului vestimentar. Dosul este mai estompat și va fi în interior.

### Fete împreună/față în față

Așezarea unei bucăți de material pe alta, cu fața uneia orientată către fața celeilalte. Dosul va fi pe exterior.

### A întoarce pe față

Înseamnă a coase două bucăți de material împreună și apoi a le întoarce cu fața în exterior, astfel încât rezervele de cusătură să fie incluse. Cusătura se află de-a lungul marginii și poate fi cusută cu tighel.

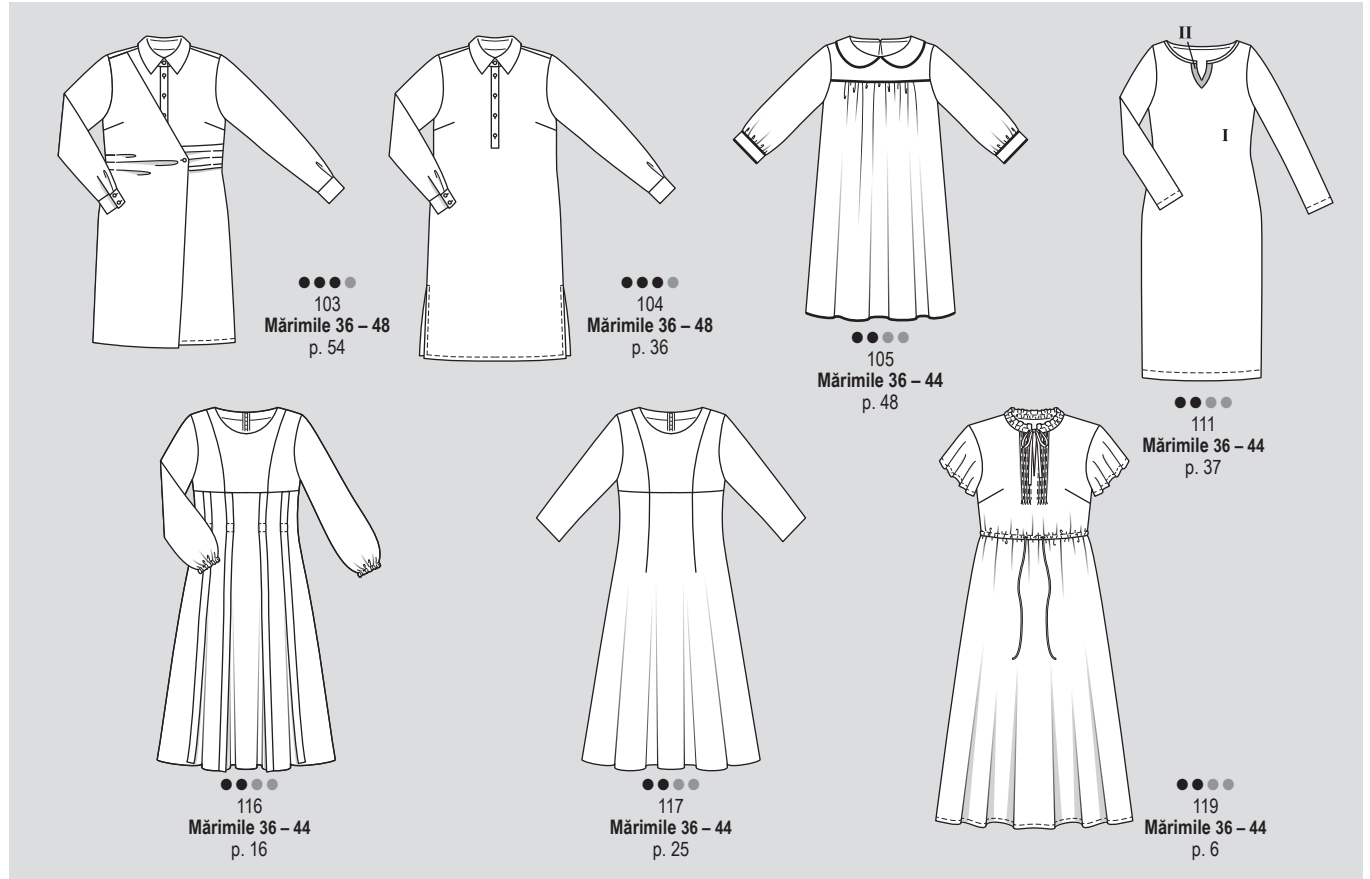
# TOATE MODELELE DINTR-O PRIVIRE

## Ghidul nostru pentru evaluările Burda

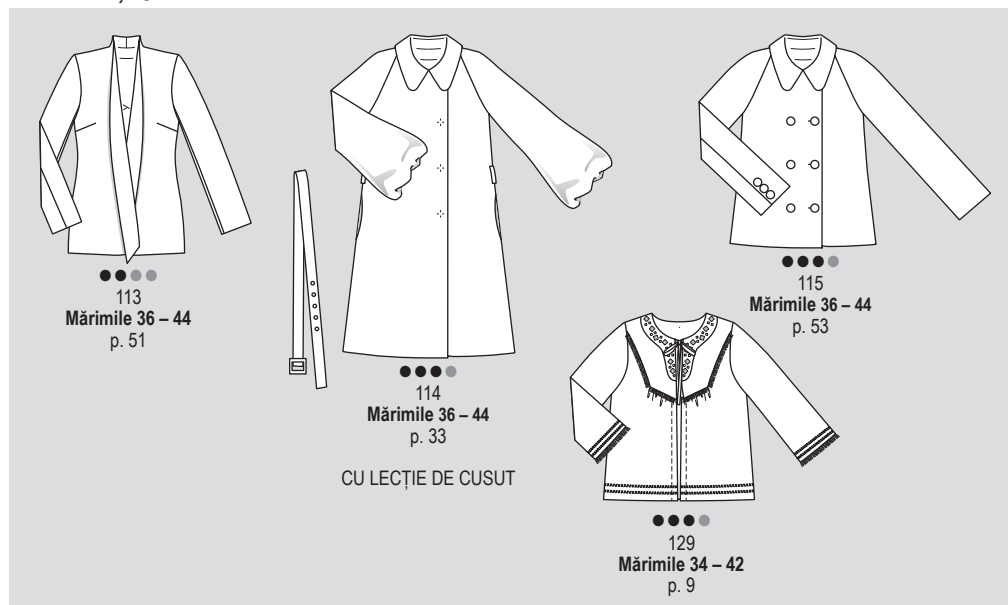
- Rapid și ușor, excelent pentru începători
- Ușor de cusut, dar consumă mai mult timp

- Dificultate intermediară, pentru avansați
- Difil, detaliat și consumator de timp – pentru profesioniști

## Rochii



## Jachete și paltoane



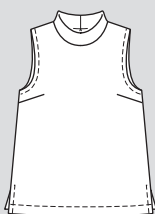
## Model de designer



## Topuri



●●●●  
108  
Mărimile 36 – 44  
p. 55



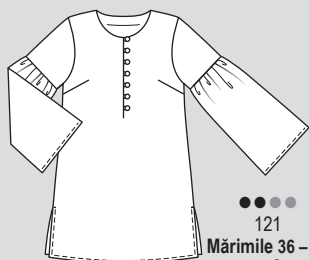
●●●●  
109 A,B  
Mărimile 36 – 48  
pag. 50, 35



●●●●  
118  
Mărimile 36 – 44  
p. 24



●●●●  
120  
Mărimile 36 – 44  
p. 32



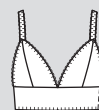
●●●●  
121  
Mărimile 36 – 48  
p. 8



●●●●  
122  
Mărimile 36 – 48  
p. 26



●●●●  
128  
Mărimile 34 – 42  
p. 11

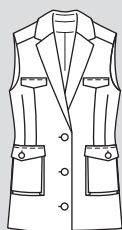


●●●●  
126  
Mărimile 34 – 42  
p. 15

## Veste



●●●●  
101  
Mărimile 36 – 44  
p. 47

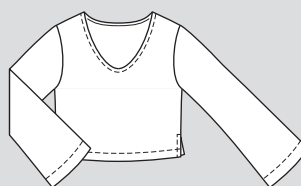


●●●●  
102  
Mărimile 36 – 44  
p. 13

## Topuri



●●●●  
112  
Mărimile 36 – 44  
p. 49

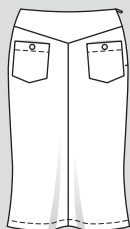


●●●●  
123  
Mărimile 36 – 44  
p. 12



●●●●  
124  
Mărimile 36 – 44  
p. 28

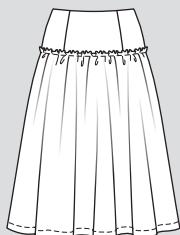
## Fuste



●●●●  
106  
Mărimile 36 – 48  
p. 52  
TIPAR EXTRA ÎN ROZ  
CU LECȚIE DE CUSUT

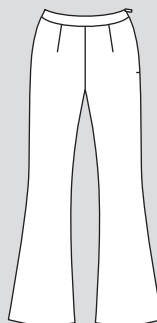


●●●●  
107  
Mărimile 36 – 48  
p. 38

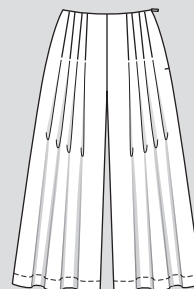


●●●●  
127  
Mărimile 34 – 42  
p. 10

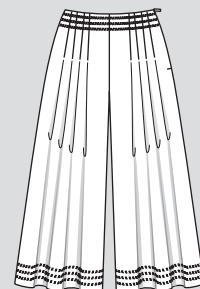
## Pantaloni



●●●●  
110 A,B  
Mărimile 36 – 48  
pag. 51, 29

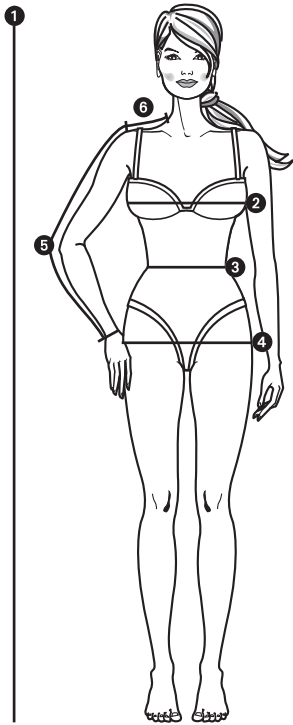


●●●●  
125 A  
Mărimile 36 – 44  
p. 30



●●●●  
125 B  
Mărimile 36 – 44  
p. 14

# MĂSURAREA



Măsurătorile exacte sunt necesare pentru o potrivire perfectă. Măsurati direct pe corp, purtând doar lenjerie intimă. Aplicați un metru de croitore ferm în jurul taliei și fixați capetele împreună.

## 1 ÎNĂLȚIME

în poziție dreaptă, de la creștet până la tălpi

## 2 BUST

în partea cea mai plină a bustului

## 3 WAIST

peste metrul din talie

## 4 HIPS

în jurul celei mai pline părți

## 5 LUNGIMEA BRAȚULUI

cu brațul ușor îndoit, de la punctul umărului, peste cot, până la încheietura mâinii

## ● UMĂR

de la baza gâtului până la punctul umărului

# TABELELE DE MĂRIMI BURDA

Comparați măsurătorile dvs. cu cele din tabelul de mărimi Burda Style.

Alegeți mărimea care se apropie cel mai mult de măsurătorile dvs.

### Regulă generală:

Alegeți tipare pentru bluze, rochii, sacouri și paltoane în funcție de măsurătoarea bustului. Alegeți tipare pentru fuste și pantaloni în funcție de măsurătoarea șoldului.

Modificați tiparul, dacă este necesar, în funcție de numărul de cm cu care diferă dimensiunile dvs.

Măsurătorile sunt prezentate în tabele în centimetri și în inci.

### MĂRIMI PENTRU FETE, în funcție de înălțime, în cm

Mărimea Burda	cm	122	128	134	140	146	152	158	164	170	176
Mărimea SUA		7	8	9	10	11	12	13	14	15	16
Piept	cm	62	64	66	68	72	76	80	84	88	92
	in	24 ½	25 ¼	26	26 ¾	28 ¼	30	31 ½	33	34 ½	36 ¼
Talie	cm	57	58	59	61	63	65	67	69	71	73
	in	22 ½	22 ¾	23 ¼	24	24 ¾	25 ½	26 ¼	27 ¼	28	28 ¾
Șold	cm	67	69	72	74	78	82	86	90	94	98
	in	26 ½	27 ¼	28 ¼	29 ¼	30 ¾	32 ¼	33 ¾	35 ¼	37	38 ¾
Lungimea brațului	cm	43	46	48	51	53	55	57	59	61	63
	in	17	18 ½	19	20	20 ¾	21 ¾	22 ½	23 ¼	24	24 ¾

### MĂRIMI PENTRU BĂIEȚI, în funcție de înălțime, în cm

Mărimea Burda	cm	122	128	134	140	146	152	158	164	170	176
Mărimea SUA		7	8	9	10	11	12	13	14	15	16
Piept	cm	63	66	69	72	75	78	81	84	87	90
	in	24 ¾	26	27 ¼	28 ¼	29 ½	30 ¾	32	33	34 ¼	35 ½
Talie	cm	57	60	62	65	67	70	72	75	77	79
	in	22 ½	23 ¾	24 ¼	25 ½	26 ½	27 ½	28 ¼	29 ¼	30 ¼	31 ¼
Șold	cm	67	70	73	76	79	82	85	88	91	94
	in	26 ½	27 ¼	28 ¾	30	31 ¼	32 ¼	33 ¾	34 ¾	35 ¾	37
Lungimea brațului	cm	43	46	48	51	53	55	57	59	61	63
	in	17	18 ½	19	20 ¾	20 ¾	21 ¾	22 ½	23 ¼	24	24 ¾

### MĂRIMI FEMEI (înălțime 168 cm / 5 ft. 6 in) Bandă 6

Mărimea Burda	34	36	38	40	42	44	46	48	50	52
Mărimea Regatul Unit	8	10	12	14	16	18	20	22	24	26
Mărimea SUA	2/4	4/6	6	8	10	12	14	16	18	20/22
Înălțime	cm	168	168	168	168	168	168	168	168	168
	in	5'6"	5'6"	5'6"	5'6"	5'6"	5'6"	5'6"	5'6"	5'6"
Bust	cm	80	84	88	92	96	100	104	110	116
	in	31 ½	33	34 ½	36 ¼	37 ¾	39 ¼	41	43 ¼	45 ¾
Talie	cm	62	66	70	74	78	82	86	92	98
	in	24 ½	26	27 ½	29 ¼	30 ¾	32 ¼	33 ¾	36 ¼	38 ½
Șold	cm	86	90	94	98	102	106	110	116	122
	in	33 ¾	35 ½	37	38 ½	40 ¼	41 ¾	43 ¼	45 ¾	48
Lungimea brațului	cm	59	59	60	60	61	61	61	61	62
	in	23 ¼	23 ¼	23 ½	23 ½	24	24	24	24	24 ½
Lățime umăr	cm	12	12	12	13	13	13	13	14	14
	in	4 ¾	4 ¾	4 ¾	5 ¼	5 ¼	5 ¼	5 ¼	5 ½	5 ½

### MĂRIMI PE JUMĂTATE, PENTRU FEMEI PETITE/SCUNDE (înălțime 160 cm / 5 ft. 3 in) Bandă 3

Cu excepția înălțimii, aceste mărimi corespund mării standard pentru femei.

Mărimea Burda	17	18	19	20	21	22	23	24	25	26
Mărimea Regatul Unit	8 ½	10 ½	12 ½	14 ½	16 ½	18 ½	20 ½	22 ½	24 ½	26 ½
Mărimea SUA	4P	6/8P	8	8/10P	12P	14P	16P	18P	20P	24P
Înălțime	cm	160	160	160	160	160	160	160	160	160
	in	5'3"	5'3"	5'3"	5'3"	5'3"	5'3"	5'3"	5'3"	5'3"
Bust	cm	80	84	88	92	96	100	104	110	116
	in	31 ½	33	34 ½	36 ¼	37 ¾	39 ¼	41	43 ¼	45 ¾
Talie	cm	62	66	70	74	78	82	86	92	98
	in	24 ½	26	27 ½	29 ¼	30 ¾	32 ¼	33 ¾	36 ¼	38 ½
Șold	cm	86	90	94	98	102	106	110	116	122
	in	33 ¾	35 ½	37	38 ½	40 ¼	41 ¾	43 ¼	45 ¾	48
Lungimea brațului	cm	57	57	58	58	58	59	59	59	60
	in	22 ½	22 ½	22 ¾	22 ¾	22 ¾	23 ¼	23 ¼	23 ¼	23 ½
Lățime umăr	cm	12	12	12	13	13	13	13	14	14
	in	4 ¾	4 ¾	4 ¾	5 ¼	5 ¼	5 ¼	5 ¼	5 ½	5 ½

### MĂRIMI FEMEI ÎNALTE (înălțime 176 cm / 5 ft. 9 in) Bandă 9

Cu excepția înălțimii, aceste mărimi corespund mării standard pentru femei.

Mărimea Burda	68	72	76	80	84	88	92	96	100
Mărimea Regatul Unit	8	10	12	14	16	18	20	22	24
Mărimea SUA	2/4	4/6	8	10/12	14	16	18	20	20/22
Înălțime	cm	176	176	176	176	176	176	176	176
	in	5'9"	5'9"	5'9"	5'9"	5'9"	5'9"	5'9"	5'9"
Bust	cm	80	84	88	92	96	100	104	110
	in	31 ½	33	34 ½	36 ¼	37 ¾	39 ¼	41	43 ¼
Talie	cm	62	66	70	74	78	82	86	92
	in	24 ½	26	27 ½	29 ¼	30 ¾	32 ¼	33 ¾	36 ¼
Șold	cm	86	90	94	98	102	106	110	116
	in	33 ¾	35 ½	37	38 ½	40 ¼	41 ¾	43 ¼	45 ¾
Lungimea brațului	cm	61	61	62	62	62	63	63	63
	in	24	24	24 ½	24 ½	24 ½	24 ¾	24 ¾	25 ¼
Lățime umăr	cm	12	12	12	13	13	13	13	14
	in	4 ¾	4 ¾	4 ¾	5 ¼	5 ¼	5 ¼	5 ¼	5 ½

### MĂRIMI STANDARD PENTRU BĂRBAȚI

Mărimea Burda	44	46	48	50	52	54	56	58	60
Mărimea SUA	34	36	38	40	42	44	46	48	50
Înălțime	cm	168	171	174	177	180	182	184	186
	in	66 ¾	67 ¼	68 ½	69 ¾	70 ¾	71 ¾	72 ¾	73 ¾
Piept	cm	88	92	96	100	104	108	112	116
	in	34 ¾	36 ¾	37 ¾	39 ¾	41	42 ¾	44	45 ¾
Talie	cm	78	82	86	90	94	98	104	110
	in	30 ¾	32 ¼	33 ¾	35 ¾	37	38 ¾	41	43 ¼
Șezut	cm	90	94	98	102	106	110	115	120
	in	35 ½	37	38 ½	40 ¼	41 ¾	43 ¾	45 ¾	47 ¾
Lungimea brațului	cm	61	62	63	64	65	66	67	68
	in	24	24 ¼	24 ¾	25 ¼	25 ¾	26	26 ¾	27 ¼
Gât	cm	37	38	39	40	41	42	43	44
	in	14 ½	15	15 ½	15 ¾	16 ¼	16 ½	17	17 ¾

### MĂRIMI PENTRU BEBELUȘI ȘI COPII MICI, în funcție de înălțime, în cm

Mărimea Burda	56	62	68	74	80	86	92	98	104	110	116
Mărimea SUA	nou născut	3 luni	6 luni	9 luni	12 luni	18 luni	2	3	4	5	6
Piept	cm	45	47	49	51	53	55	56	57	58	59
	in	17 ¾	18 ½	19 ¼	20 ¼	20 ¾	21 ¾	22 ¼	22 ¾	23 ¼	23 ¾
Talie	cm	42	44	46	48	50	51	52	53	54	55
	in	16 ½	17 ¼	18 ¼	19	19 ¾	20	20 ¾	21 ¼	21 ¾	22
Șold	cm	46	48	50	52	54	56	58	59	61	63
	in	18 ¼	19	19 ¾	20 ¾	21 ¼	22	22 ¾	23 ¼	24	25 ¼
Lungimea brațului	cm	16	19	21	23	26	28	31	33	36	38
	in	6 ¼	7 ½	8 ¼	9	10 ¼	11	12 ¼	13	14 ¼	15

### Traducerea termenilor din limba germană, care apar pe foile tiparelor

Abnäher	pensă	Bruch	pliu	Reißverschluss	fermoar	Stoffkante	marginea materialului
Besatz	dublură față în față	Fadenlauf	fir drept	rechte (linke) Seite	partea dreaptă (stânga)	Strich	puf
Ansatzlinie	linia cusăturii	Futter	capțușeală	Rockbahn	panou de fustă	Umbruch	pliu
Anstoßlinie	linia de amplasare	hinten	spate	rückwärtige Mitte	centru spate	unten	jos
bei ... cm Stoffbreite	îmbinați aici pe o lungime de ... cm/inchi	Kante	margine	Schnittkante	margine de tăiere	Unterkragen	sub guler
hier Naht	material lat	Naht	cusătură	Steplinie	linie de cusătură	vordere Mitte	centru față
Besatz	dublură	oben	sus	Stoffbruch	pliuul materialului	vorn	față
						Webkante	margine falsă

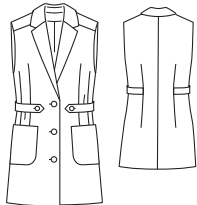
# INSTRUCȚIUNI DE CUSUT

## 101 Vestă ••••

la pag. 47

Mărimi Burda 36, 38, 40, 42, 44

Lungimea spatelui aproximativ 83 cm (33 in)



### Material și accesorii

**Material recomandat:** Material pentru jachete.

### Material necesar

Mărime	36	38	40	42	44
Lățimea materialului cm in					
Material	140 55		1,90 2		
Căptușeală	140 55		1,10 1 1/4		

**Material original:** Bouclé. Căptușeală.

**Accesorii:** Vilene/Pellon G 785. 5 nasturi.

### Decuparea bucăților de material

#### Părțile tiparului pe coală

Trasați părțile tiparului de pe foaia de tipar. Urmați liniile și detaliile pentru modelul 101. Prindeți cu ace părțile tiparului pe material, după cum se indică în disponerea tiparului.

#### Rezerve pentru cusătură și tiv

Cusături și margini 1,5 cm (5/8 in), tiv 4 cm (1 5/8 in). Taiati bucățile de căptușeală cu rezerve de cusătură și tiv de 1,5 cm (5/8 in).

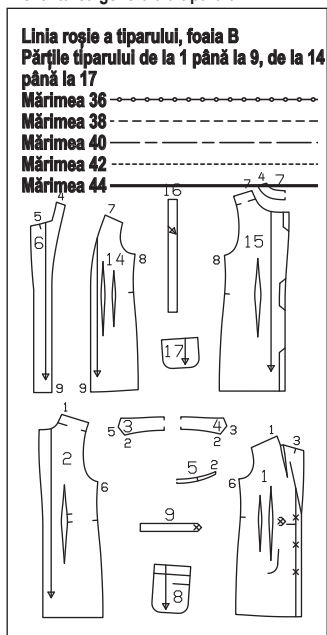
### Decuparea

Material	
1 față	2x
2 spate	2x
3 guler superior pe un pliu	1x
4 întăritură pe dedesubt guler pe un pliu	1x
5 bandă guler pe un pliu	2x
6 dublură față	2x
7 dublură spate pe un pliu	1x
8 buzunar	2x
9 jumătate de curea	4x
Căptușeală	
14 față	2x
15 spate	2x
16 bandă dublură de întărire subraț	2x
17 buzunar	2x

### Pomnire rapidă pentru profesioniști

- Jumătate de curea
- Pense
- Buzunar
- Cusăturile din față de la umăr/cusătura din centrul spatelui
- Guler/bandă de guler
- Cusăturile laterale/tiv
- Asamblăți căptușeala
- Coaseți căptușeala
- Subraț
- Butoniere / Nasturi

### Prezentarea generală a tiparului



**Linia roșie a tiparului, foaia B**  
**Părțile tiparului de la 1 până la 9, de la 14 până la 17**  
**Mărimea 36** .....  
**Mărimea 38** .....  
**Mărimea 40** .....  
**Mărimea 42** .....  
**Mărimea 44** .....

Interfațarea Călcați cu fierul de călcat părțile 6, 7 și 9 (dosul materialului).

### Asamblare

#### 1 Jumătate de curea:

Coaseți fețele părților jumătății de curea împreună, lăsând deschis capătul drept. Taiati rezervele de cusătură și taiati colturile în unghi. Întoarceți jumătatea de curea, apăsați și tigheliți aproape de margini. Însălați capetele deschise ale jumătății de curea pe linia pensei din spate între marcaje. Rezervele din interiorul pensei și vârful jumătății de curea sunt îndreptate spre marginea cusăturii laterale.

#### 2 Pense:

Coaseți pensele din față și din spate. Prindeți jumătatea de curea la pensele din spate. Apăsați pensele din față spre centrul feței. Apăsați pensele din spate spre centrul spatelui.

#### 3 Buzunare:

Coaseți partea de căptușeală a buzunarului de marginea dublurii superioare a buzunarului, lăsând aproximativ 5 cm (2 in) deschiși în mijloc pentru întoarcere. Apăsați rezervele de cusătură pe căptușeală. Îndoiiți dublura față în față și căptușeala pe buzunar cu fețele materialului dispuse față în față și coaseți marginea laterală împreună cu cea inferioară. Taiati rezervele de cusătură și taiati colturile în unghi. Întoarceți buzunarele și apăsați. Coaseți deschiderea. Prindeți cu ace buzunarele pe față la liniile de alipire. Coaseți manual marjinele laterale și inferioare cu cusături invizibile.

#### 4 Cusăturile din față de la umăr/cusătura din centrul spatelui:

Realizați cusăturile din față de la umăr. Apăsați rezervele pentru a se deschide. Realizați cusătura din centrul spatelui pe părțile din spate. Apăsați rezervele pentru a se deschide.

#### 5 Guler/bandă de guler:

Coaseți părțile benzii de guler la părțile de guler. Taiati rezervele și apăsați pentru a fi deschise. Coaseți cu tighel aproape de fiecare par-

te a cusăturii. Crestați părțile frontale între liniile penselor, aproximativ 6 cm (2 3/8 in) lungime. Coaseți întăritura pe dedesubt a gulerului la marginea de la gât a articolului vestimentar, de la marcaj (cusătura numărul 13) până la deschidere. Coaseți întăritura pe dedesubt a gulerului la marginea decolteului și continuați cosând pensele până la capăt. Coaseți partea de sus a gulerului la marginea de la decolteu a dublurii, până la colț (cusătura numărul 5). Prindeți în unghi în rezervele de cusătură ale dublurilor, la colțuri. Coaseți partea de sus a gulerului la restul marginii de la decolteu. Prindeți cu ace partea de sus a gulerului de întăritura pe dedesubt a gulerului, împingând în sus materialul în exces de la marginea exterioară. Coaseți împreună părțile gulerului și prindeți la marcaj. Prindeți cu ace dublurile de părțile frontale, de la marcaj, împingând în sus materialul în exces. Coaseți marginile împreună. Întoarceți gulerul, întoarceți dublurile spre interior și apăsați marginile. Prindeți cu ace cusăturile de îmbinare ale gulerului. Coaseți rezervele cusăturilor de îmbinare împreună pe interior.

#### 6 Cusăturile laterale / Tiv:

Realizați cusăturile laterale. Apăsați rezervele pentru a se deschide. Întindeți din nou dublura plată. Aranjați rezerva pentru tiv, apăsați către interior și coaseți lejer manual. Așezați din nou dublura către interior.

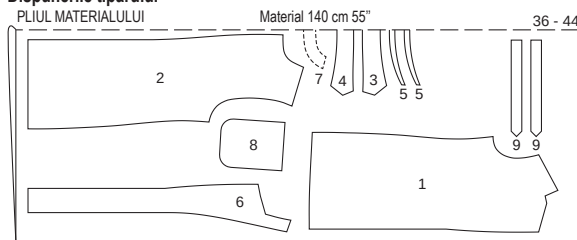
#### 7 Asamblăți căptușeala:

Realizați cusătura din centrul spatelui pe părțile căptușelii din spate și coaseți așa cum este marcat pentru pliseuri largi. Apăsați rezerva de la marginea inferioară spre interior.

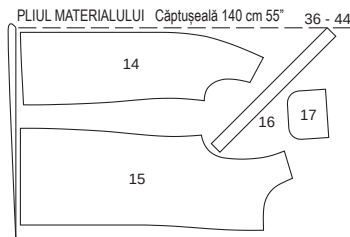
#### 8 Coaseți căptușeala:

Coaseți fețele căptușelii împreună cu marginea dublurii interioare, începând și terminând la aproximativ 10 cm (4 in) deasupra liniei tivului. Apăsați rezervele de cusătură pe căptușeală. Așezați căptușeala în interiorul articolului vestimentar cu dosul materialului îndreptat față

### Dispunerile tiparului



MARGINI FALSE



MARGINI FALSE

Taiati dintr-un strat dublu de material, cu fața orientată către interior.

în față. Împingeți în sus marginea inferioară a căptușelii la rezerva pentru tiv, prindeți cu ace și coaseți manual. Așezați o lungime suplimentară de căptușeală în jos, ca un mic pliu și apăsați ușor. Coaseți căptușeala la dublurile frontale. Însălați marginile subrațului împreună.

#### 9 Subraț:

Taiati rezerva la marginile pentru subraț, la 7 mm (1/4 in). Coaseți împreună capetele benzii dublurii de la subraț, fiecare pe față, pentru a forma un cerc. Apăsați rezervele pentru a fi deschise și pliați banda în jumătate pe lungime, cu dosul îndreptat către interior. Apăsați. Prindeți cu ace banda pliată de marginea pentru subraț (cu marginile deschise pe marginea rezervei și potrivit cusătura benzii cu cusătura laterală). Coaseți banda dublurii de-a lungul liniei de cusătură marcate. Apăsați banda spre rezerva de cusătură. Întoarceți banda spre interior și apăsați marginea. Tigheliți la 5 mm (3/16 in) lângă margine, prinzând în interior marginea pliată.

#### 10 Butoniere/nasturi:

Realizați butonierele în diagonală, pe marginea frontală din dreapta, așa cum este marcat. Adaptați mărimea butonierelor pentru a se potrivi nasturilor. Coaseți nasturi pe marginea din stânga-față pentru a se potrivi. Realizați o butonieră pe diagonală în punctele marcate ale jumătăților de curea. Coaseți nasturi pentru jumătatea de curea pe părțile din față, așa cum este marcat.

## 102 Vestă ••••

la pag. 13

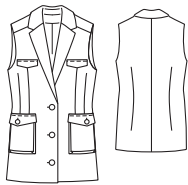
Mărimi Burda 36, 38, 40, 42, 44

Lungimea spatelui aproximativ 73 cm (29 in)

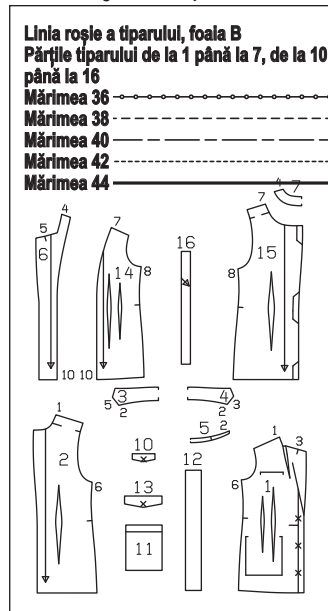
### Material și accesorii

**Material recomandat:** Material pentru jachete.

**Material original:** Material din bumbac. Căptușeală.



### Prezentarea generală a tiparului



### Material necesar

Mărime	36	38	40	42	44
Lățimea materialului cm in	Material necesar (metri/yardzi)				
Material	140 55		1,65 1 1/4		
căptușeală	140 55		1,00 1 1/4		

**Accesorii:** Vilene/Pellon G 785. 3 nasturi mari. 2 nasturi mici. 2 capse cusute.

### Decuparea bucăților de material

#### Părțile tiparului pe coală

Trasați părțile tiparului de pe foaia de tipar. Urmați liniile și detaliile pentru modelul 102. Prindeți cu ace părțile tiparului pe material, după cum se indică în dispoziția tiparului.

#### Rezerve pentru cusătură și tiv

Cusături și margini 1,5 cm (5/8 in), tiv

4 cm (1 5/8 in). Tăiați bucățile de căptușeală cu rezerve de cusătură și tiv de 1,5 cm (5/8 in).

### Decuparea

Material		
1 față	2x	
2 spate	2x	
3 guler superior pe un pliu	1x	
4 întăritură pe dedesubt guler pe un pliu	1x	
5 bandă guler pe un pliu	2x	
6 dublură față	2x	
7 dublură spate pe un pliu	1x	
10 clapă superioară	4x	
11 buzunar	2x	
12 bandă plisată pentru buzunar	2x	
13 clapă inferioară	4x	

#### Căptușeală

14 față	2x
15 spate	2x
16 bandă dublură de întărire/ subțire	2x

Interfațarea Călcați cu fierul de călcat părțile 6, 7 (2x) și 13 (2x) (dosul materialului).

### Pornire rapidă pentru profesioniști

- 1 Pense
- 2 Clape superioare
- 3 Buzunarele inferioare/clapele inferioare
- 4 Cusăturile din față de la umăr/cusătura din centrul spatelui
- 5 Guler/bandă de guler
- 6 Cusăturile laterale/tiv
- 7 Asamblajă căptușeala
- 8 Coaseți căptușeala
- 9 Subraț
- 10 Butoniere/nasturi/capse

### Asamblare

**1 Pense:**  
Coaseți pensele din față și din spate. Apăsăți pensele din față spre centrul feței. Apăsăți pensele din spate spre centrul spatelui.

**2 Clape superioare:**  
Coaseți câte o parte de clapă interfațată și una neinterfațată împreună, pe față, lăsând deschisă marginea de îmbinare superioară. Tăiați rezervele de cusătură și tăiați colțurile în unghi. Întoarceți clapa și apăsați. Coaseți clapa la partea din față conform marcajelor, astfel încât clapa să fie orientată în sus. Tăiați rezervele cusăturii de îmbinare a clapei la 5 mm (3/16 in). Apăsăți clapa înspre partea de jos. Tigheliți din nou la 7 mm (1/4 in) de cusătura de îmbinare.

**3 Buzunarele inferioare/clapele inferioare:**  
Apăsăți dublura față în față spre interior, apoi așezați-o din nou în sus. Aranjați rezervele la marginile înguste ale benzii de pliseuri, apăsați către interior și coaseți. Apăsăți spre exterior rezerva pe o margine longitudinală. Coaseți cealaltă margine longitudinală de marginea laterală și cea inferioară a buzunarului, de la linia de pliere a dublurii, prinzând rezervele de cusătură ale benzii la colțurile buzunarului. Așezați dublura de la marginea superioară a buzunarului îndreptată spre interior și coaseți la cusătura de îmbinare a benzii. Pliati banda spre interior și apăsați marginile buzunarului. Apoi îndoiți banda cu fața materialului îndreptată către interior, cu partea apăsată sub marginea lungă întâlnind marginile buzunarului. Apăsăți partea pliată. Așezați buzunarul în față, prindeți cu ace marginea neprinsă a benzii la linia de alipire și coaseți aproape. Așezați pliurile de la capetele benzilor, coaseți marginile laterale ale buzunarului de la marginile superioare aproximativ 2 cm (3/4 in). Coaseți împreună părțile de clapă interfațate și neinterfațate, pe față, lăsând deschisă marginea de îmbinare superioară. Tăiați rezervele de cusătură și tăiați colțurile în unghi. Întoarceți clapele și apăsați. Coaseți marginea de îmbinare a clapei la 1,5 cm (3/4 in) deasupra buzunarului, cu clapa îndreptată în sus. Tăiați rezervele cusăturii de îmbinare a clapei la 5 mm (3/16 in). Apăsăți clapa înspre partea de jos. Tigheliți din nou la 7 mm (1/4 in) de cusătura de îmbinare. Coaseți o butonieră pe lungime pe clape, conform marcajelor. Determinați mărimea butonierelor pentru a se potrivi nasturilor. Coaseți nasturi (mici) pe buzunare pentru a se potrivi.

**4 Cusăturile din față de la umăr/cusătura din centrul spatelui:**

Realizați cusăturile din față de la umăr. Apăsăți rezervele pentru a se deschide. Realizați cusătura din centrul spatelui pe părțile din spate. Apăsăți rezervele pentru a se deschide.

#### 5 Guler/bandă de guler:

Coaseți părțile benzii de guler la părțile de guler. Tăiați rezervele și apăsați pentru a fi deschise. Coaseți aproape de fiecare parte a cusăturii. Crestați părțile frontale între liniile penselor, aproximativ 6 cm (2 3/8 in) lungime. Coaseți întăritura pe dedesubt a gulerului la marginea de la gât a articolului vestimentar, de la marcaj (cusătura numărul 13) până la deschidere. Coaseți întăritura pe dedesubt a gulerului la marginea decolteului și continuați cosând pen-

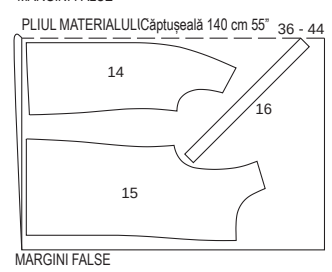
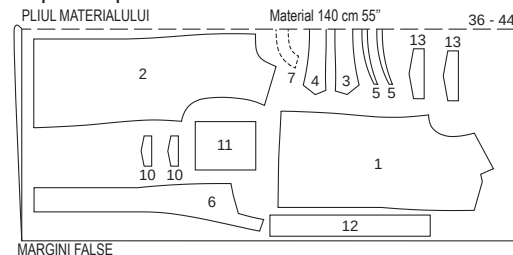
se până la capăt. Coaseți partea de sus a gulerului la marginea de la decolteu a dublurii, până la colț (cusătura numărul 5). Prindeți în unghi în rezervele de cusătură ale dublurii, la colțuri. Coaseți partea de sus a gulerului la restul marginii de la decolteu. Prindeți cu ace partea de sus a gulerului de întăritura pe dedesubt a gulerului, împingând în sus materialul în exces de la marginea exterioară. Coaseți împreună părțile gulerului și prindeți la marcaj. Prindeți cu ace dublurile de părțile frontale, de la marcaj, împingând în sus materialul în exces. Coaseți marginea împreună. Întoarceți gulerul, întoarceți dublurile spre interior și apăsați marginile. Prindeți cu ace cusăturile de îmbinare ale gulerului. Coaseți rezervele cusăturilor de îmbinare împreună pe interior.

**6 Cusăturile laterale / Tiv:**  
Realizați cusăturile laterale. Apăsăți rezervele pentru a se deschide. Întindeți din nou dublura pliată. Aranjați rezerva pentru tiv, apăsați către interior și coaseți ușor manual. Așezați din nou dublura către interior.

**7 Asamblajă căptușeală:**  
Realizați cusătura din centrul spatelui pe părțile căptușelii din spate și coaseți așa cum este marcat pentru pliseuri largi. Apăsăți pliseul într-o parte. Coaseți pensele și cusăturile rămase ale căptușelii. Apăsăți rezerva de la marginea inferioară spre interior.

**8 Coaseți căptușeala:**  
Coaseți fețele căptușelii împreună cu marginea dublurii interioare, începând și terminând la aproximativ 10 cm (4 in) deasupra liniei tivului. Apăsăți rezervele de cusătură pe căptușeală. Așezați căptușeala în interiorul articolului vestimentar cu dosul materialului îndreptat față în față. Împingeți în sus marginea inferioară a căptușelii la rezerva pentru tiv, prindeți cu ace și coaseți manual. Așezați o lungime suplimentară de căptușeală în jos, ca un mic pliu și apăsați ușor. Coaseți căptușeala la dublurile frontale. Însălați marginile subrațului împreună.

### Dispunerea tiparului



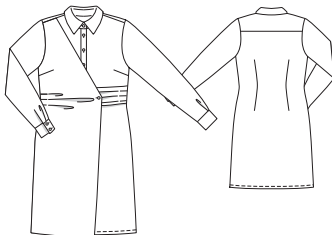
Tăiați dintr-un strat dublu de material, cu fața orientată către interior.

## 103 Rochie

### la pag. 54

**Mărime Burda 36, 38, 40, 42, 44, 46, 48**

Lungime de la talie 60 cm (24 in)



### Material și accesorii

**Material recomandat:** Materiale ușoare și fluide pentru rochii.

### Material necesar

Mărime	36	38	40	42	44	46	48
Lățimea materialului cm in	Material necesar (metri/yardzi)						
Material	140 55	3,25 3 1/4			3,35 3 3/4		

**Material original:** Viscoză-mătase artificială.

Accesorii: Vilene/Pellon G 785. 10 nasturi. 1 nasture interior plat.

## Decuparea bucațiilor de material

### Părțile tiparului pe coală

Trasați părțile tiparului de pe foaia de tipar. Urmați liniile și detaliile pentru modelul 103. Lipiți părțile 1A și 1B, 10A și 10B și, de asemenea, 11A și 11B împreună pe liniile de îmbinare. Marcajele butonierelor de pe partea 2 sunt pentru mărimea 36. Deplasați în sus marcajul superior conform liniilor aferente mărimii. Marcajul inferior este același pentru toate mărimile. Depărtați celelalte marcaje dintre ele la distanțe egale. Săgețile marcate pe părțile 10 și 12 sunt pentru mărimea 36. Modificați marcajele liniilor pentru celelalte mărimi conform liniilor aferente mărimii. Prindeți cu ace părțile tiparului pe material, după cum se indică în dispunerea tiparului.

### Rezerve pentru cusătură și tiv

Cusături și margini 1,5 cm (5/8 in), tiv 3 cm (1 1/4 in).

### Decuparea

1 față pe un pliu	1x
2 bandă de fixare	2x
3 bridă spate pe un pliu	1x
4 mânecă	2x
5 manșetă	2x
6 bandă de prindere / șliț mânecă	2x
7 guler pe un pliu	2x
8 bandă guler pe un pliu	2x
9 spate pe un pliu	1x
10 exterior dreapta față	1x
11 dublură exterior dreapta	1x
12 jumătate de curea exterioră din stânga 1x	
13 jumătate de curea interioară din stânga 1x	

**Interfațarea** Călcați cu fierul de călcat părțile 2 (jumătatea exterioră a benzii), 5, 7, 8, 11 și 13

### Pornire rapidă pentru profesioniști

- 1 Pense
- 2 Bandă de fixare
- 3 Bridă la spate:
- 4 Exterior dreapta față
- 5 Jumătate de curea exterioră din stânga
- 6 Cusăturile la umeri și cusăturile laterale
- 7 Guler cu bandă de guler
- 8 Șlițul mânecii
- 9 Cusăturile de la mânecă
- 10 Marginile inferioare ale mânecii/pliseul
- 11 Manșetă
- 12 Atașați mânecile, slăbite
- 13 Butoniere / Nasturi
- 14 Tivul

(dosul materialului). De asemenea, călcați cu fierul de călcat o bucată de interfață de aproximativ 5 x 5 cm (2 x 2 in), pe față, la capătul benzii.

### Asamblare

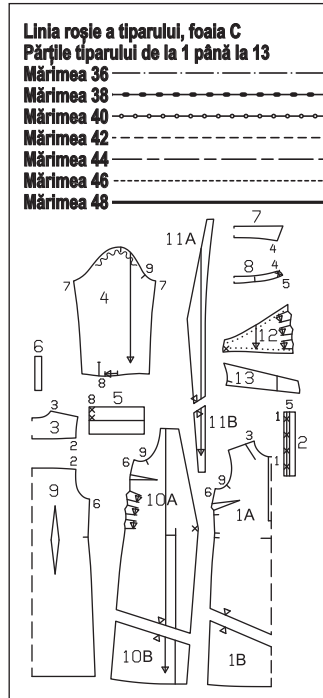
#### 1 Pense:

Coaseți pensele pe față și pe partea din dreapta feței, de pe exterior. Apăsăți pensele înspre partea de jos. Coaseți pensele pe spate și apăsați spre centru.

#### 2 Bandă de fixare:

Coaseți jumătățile interfațate ale benzilor (= jumătatea exterioră), pe față, împreună cu marginile de îmbinare ale părții din față. Taiți partea din centrul feței pe pliul materialului și prindeți în unghi în colțuri. Taiți rezervele de cusătură. Apăsăți rezervele de cusătură ale cusăturii de îmbinare a benzii și de la celelalte margini lungi ale benzii pe benzi. Pliati benzile în jumătate pe linia de pliere și apăsați, cu dosul spre interior. Însălați marginea interioară a benzii la cusătura de îmbinare. Tigheliți benzile aproape de cusătura de îmbinare și de marginea frontală. Așezați banda stângă pe banda

## Prezentarea generală a tiparului



dreaptă, însălați capetele de jos împreună și coaseți de partea din față. Apăsăți rezervele îndreptate în jos.

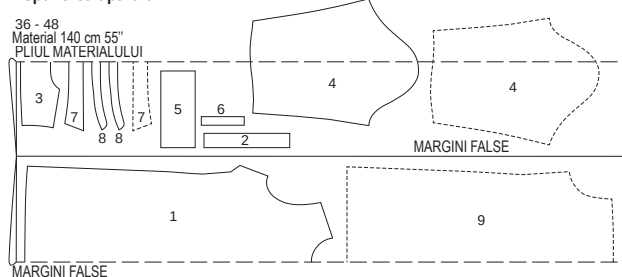
#### 3 Coaseți brida de spate:

Prindeți cu ace fețele bridei din spate împreună cu spatele și coaseți. Aranjați rezervele împreună și apăsați spre bridă.

#### 4 Exterior dreapta față:

Așezați pliseurile pe partea exterioră din dreapta feței, împreună pe linia de pliseuri, cu fața orientată către interior. Coaseți de la cusătura laterală la săgeată. Așezați pliseurile în direcția săgeții și apăsați cusăturile pliseurilor. Aranjați rezerva pentru tiv. Așezați dublura din dreapta pe partea exterioră din dreapta feței și coaseți complet de-a lungul marginii decolteului exact până la linia tivului. Coaseți de-a lungul liniei tivului, de la marginea frontală la marginea interioară a dublurii. Taiți rezervele, tăiați rezerva pentru tiv cu 2 cm (3/4 in) înainte de marginea interioară a dublurii. Apăsăți rezervele de la marginea frontală pe dublură și coaseți rezerva cât mai aproape de cusătură; citiți „Statul util” Realizarea cusăturii pe dedesubt a unei dubluri - din Glosar. Aranjați marginea dublurii spre interior. Întoarceți dublura către interior și apăsați rezerva de tiv către interior. Coaseți manual lejer rezerva de tiv și marginea interioară a dublurii. Sfat: Dacă doriți,

### Disponerea tiparului



Pliati materialul așa cum se arată în dispunerea tiparului. Fața materialului este orientată către interior la un material cu două straturi. Fața materialului este orientată în sus la un material cu un singur strat. Părțile prezentate cu un contur întrerupt trebuie așezate pe material cu partea imprimată în jos. Taiți mânecile ultimele dintr-un singur strat de material rămas.

puteți coase rezerva de tiv și dublura. Așezați partea exterioră din dreapta feței pe partea din față, cu dosul îndreptat către fața materialului, rezerva de tiv a părții din față rămânând mai lungă. Însălați împreună rezervele de la marginile laterale, de la umăr și de la inserția mânecii și tratați de acum înainte ca un singur strat de material.

#### 5 Jumătatea de curea exterioră din stânga:

Așezați pliseurile pe jumătatea de curea exterioră din stânga la liniile pliseurilor, cu fața îndreptată spre interior și coaseți împreună la săgeți. Apăsăți pliseurile îndreptate în jos. Așezați jumătatea de curea din stânga pe părțile interioare drepte împreună cu jumătatea de curea exterioră și coaseți de-a lungul marginilor superioare, marginilor inferioare și marginilor frontale. În timp ce coaseți, întindeți ușor marginea superioară și cea inferioară a jumătății de curea pentru a se potrivi. Taiți rezervele și tăiați colțurile în unghi. Întoarceți jumătatea de curea. Apăsăți marginile. Însălați marginile deschise pe față împreună cu marginea din stânga feței, între marcaje, cu pliseurile în exterior.

#### 6 Cusăturile de la umăr și cusăturile de pe lateral:

Prindeți cu ace cusăturile de la umăr și cusăturile de pe lateral și coaseți. Aranjați rezervele împreună și apăsați spre spate.

#### 7 Guler cu bandă de guler:

Prindeți cu ace și coaseți părțile de guler pe față împreună, de-a lungul marginilor exterioare. Taiți rezervele de cusătură și tăiați colțurile în unghi. Întoarceți gulerul și apăsați. Prindeți cu ace marginile deschise împreună. Așezați părțile benzii de guler pe față împreună, prinzând gulerul în interior. Coaseți de-a lungul marginilor din față și de sus ale benzii gulerului, începând și terminând în față exact pe linia de cusătură a marginii de îmbinare. Taiți rezervele de cusătură. Întoarceți banda pentru guler și apăsați. Coaseți partea exterioră a benzii pentru guler la marginea decolteului. Taiți rezervele de cusătură și apăsați pe banda pentru guler. Întoarceți marginea interioară a benzii pentru guler și coaseți de-a lungul cusăturii de îmbinare.

#### 8 Șlițul mânecii:

Tăiați mâneca pe linia de crestare. Despărțiți marginile tăiate într-o linie dreaptă și coaseți cât mai îngust posibil fețele împreună cu o margine longitudinală a benzii de prindere. Apăsăți banda de prindere peste cusătură în șlițul mânecii. Așezați banda de prindere către interior, întoarceți și însălați de-a lungul cusăturii de îmbinare, având în final o lățime de prindere de 7 mm (1/4 in). Lucrați pe fața articolului vestimentar pentru a coase cu tighel aproape de margine. Prindeți banda de prindere pe interior (asemenea unui mic pliseu), la partea superioară a șlițului. Întoarceți banda de prindere către interior la marginea din față a șlițului și însălați.

#### 9 Cusăturile de la mânecă:

Realizați cusăturile mânecii. Aranjați rezervele de cusătură împreună și apăsați spre o parte.

10 Marginile inferioare ale mânecii/pliseul: Așezați pliseurile de la marginea interioară a mânecii în direcția săgeții și însălați.

#### 11 Manșetă:

Coaseți manșeta la marginea interioară a mânecii. Apăsăți rezervele cusăturii de îmbinare și de la cealaltă margine lungă a manșetei pe manșetă. Pliati manșeta pe linia de pliere, cu fața materialului îndreptată spre interior și coaseți peste capete. Întoarceți manșeta și apăsați. Însălați marginea interioară peste cusătura de îmbinare. Lucrați pe exteriorul articolului vestimentar pentru a coase pe linia cusăturii de îmbinare, prinzând marginea interioară. Realizați două butoniere pe capătul din față al manșetei, după cum este marcat. Adaptați mărimea butonierelor pentru a se potrivi nasturilor. Coaseți nasturi la capătul din spate pentru a se potrivi.

#### 12 Atașați mânecile, slăbite:

Atașați mânecile, slăbite. La atașarea mânecilor, următoarele aspecte sunt importante pentru o potrivire adecvată: Potrivii marcajele 9 pe față și pe mânecă. Potrivii cusătura mânecii și cusătura laterală. Potrivii marcajul superior de pe mânecă la cusătura umărului. Aranjați rezervele de cusătură împreună și apăsați spre mânecă, la capul mânecii.

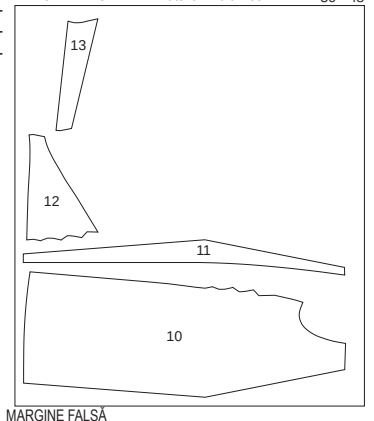
#### 13 Butoniere/nasturi:

Realizați butonierele pe lungime, pe banda dreaptă, așa cum este marcat. Realizați o butonieră în diagonală, la capătul din dreapta al gulerului, așa cum este marcat. Adaptați mărimea butonierelor pentru a se potrivi nasturilor. Coaseți nasturi pe banda stângă și pe capătul din stânga al benzii pentru guler, pentru a se potrivi. Realizați o butonieră pe diagonală pe exteriorul părții frontale din dreapta, după cum este marcat. Coaseți nasturile pe jumătatea de curea din stânga pentru a se potrivi.

#### 14 Tivul:

Aranjați rezerva pentru tiv, apăsați către interior și coaseți lejer manual.

MARGINIE FALSĂ Material 140 cm 55" 36 - 48



# 104 Rochie-tunică ●●●

la pag. 54

Mărimi Burda 36, 38, 40, 42, 44, 46, 48  
Lungime de la talie 66 cm (24 ins)



## Prezentarea generală a tiparului

**Linia roșie a tiparului, foaia C**  
**Părțile tiparului de la 1 până la 8, 14**

Mărimea 36  
Mărimea 38  
Mărimea 40  
Mărimea 42  
Mărimea 44  
Mărimea 46  
Mărimea 48

## Material și accesorii

**Material recomandat:** Materiale ușoare și fluide pentru rochii.  
**Material original:** Mătase.

## Material necesar

Mărime	36	38	40	42	44	46	48
Lățimea materialului	cm	Material necesar (metri/yarzi)					
Material	140	2,20	2,25				
	55	2 1/2	2 1/2				

**Accesorii:** Vilene/Pellon G 785. 9 nasturi.

## Decuparea bucăților de material

### Părțile tiparului pe coală

Trasați părțile tiparului de pe foaia de tipar. Urmați liniile și detaliile pentru modelul 104. Lipiți părțile 1A și 1B împreună pe liniile de îmbinare. Marcajele butonierelor de pe partea 2 sunt pentru mărimea 36. Deplasați în sus marcajul superior conform liniilor aferente mării. Marcajul inferior este același pentru toate mărimile. Depărtați celelalte marcaje dintre ele la distanțe egale. Săgețile pliseului marcate pe partea 14 sunt pentru mărimea 36. Modificați marcajele săgeților la fel pentru celelalte mării conform liniilor aferente mării.

### Rezerve pentru cusătură și tiv

Cusături și margini 1,5 cm (5/8 in), tiv 3 cm (1 1/4 in).

### Decuparea

- 1 față pe un pliu 1x
- 2 bandă de fixare 2x

- 3 briadă spate pe un pliu 1x
  - 4 mânecă 2x
  - 5 manșetă 2x
  - 6 bandă de prindere / șliț mânecă 2x
  - 7 guler pe un pliu 2x
  - 8 bandă guler pe un pliu 2x
  - 14 spate pe un pliu 1x
- Interfațarea** Călcați cu fierul de călcat părțile 2 (doar pe jumătatea de pe exterior a benzii), 5, 7 și 8 (dosul materialului). De asemenea, călcați cu fierul de călcat o bucată de interfață de aproximativ 5 x 5 cm (2 x 2 in), pe față, peste capătul de jos al benzii.

## Asamblare

### Pornire rapidă pentru profesioniști

- 1 Pense
- 2 Bandă de fixare
- 3 Pliseuri spate
- 4 Coaseți brida de spate
- 5 Cusăturile de la umăr și cusăturile de pe lateral
- 6 Guler cu bandă de guler
- 7 Șlițul mânecii
- 8 Cusăturile de la mânecă
- 9 Pliseu la marginile inferioare ale mânecii
- 10 Manșetă
- 11 Atașați mânecile, slăbite
- 12 Butoniere / Nasturi
- 13 Tiv/șliț

### 1 Pense:

Coaseți pensele din față și apăsați către partea de jos.

### 2 Bandă de fixare:

Coaseți jumătățile interfațate ale benzilor (= jumătatea exterioară), pe față, împreună cu marginile de îmbinare ale părții din față. Taiati partea din centrul feței pe pliuul materialului și prindeți în unghi în colțuri. Taiati rezervele de cusătură. Apăsați rezervele de cusătură ale cusăturii de îmbinare a benzii și de la celelalte margini lungi ale benzii pe benzi. Însălați marginea interioară a benzii la cusătura de îmbinare. Tigheliți benzile aproape de cusătura de îmbinare și de marginea frontală. Așezați banda stângă pe banda dreaptă, însălați capetele de jos împreună și coaseți de partea din față. Apăsați rezervele îndreptate în jos.

### 3 Pliseuri pe spate:

Așezați pliseurile de pe spate în direcția săgeții și însălați.

### 4 Coaseți brida de spate:

Prindeți cu ace fețele bridei din spate împreună cu spatele și coaseți. Aranjați rezervele împreună și apăsați spre bridă.

### 5 Cusăturile de la umăr și cusăturile de pe lateral:

Realizați cusăturile de la umeri. Realizați cusăturile laterale la marcajele șlițului. Aranjați rezervele și apăsați pentru a fi deschise. Apăsați rezervele de la marginile șlițului spre interior.

### 6 Guler cu bandă de guler:

Prindeți cu ace și coaseți părțile de guler pe față împreună, de-a lungul marginilor exterioare. Taiati rezervele de cusătură și taiati colțurile în unghi. Întoarceți gulerul și apăsați. Prindeți cu ace marginile deschise împreună. Așezați părțile benzii de guler pe față împreună, prinzând gulerul în interior. Coaseți de-a lungul marginilor din față și de sus ale benzii gulerului, începând și terminând în față exact pe linia de cusătură a marginii de îmbinare. Taiati rezervele de cusătură. Întoarceți banda pentru guler și apăsați. Coaseți partea exterioară a benzii pentru guler la marginea decolteului. Taiati rezervele de cusătură și apăsați pe banda pentru guler. Întoarceți marginea interioară a benzii pentru guler și coaseți de-a lungul cusăturii de

îmbinare.

### 7 Șlițul mânecii:

Taiati mâneca pe linia de creștere. Despărțiți marginile tăiate într-o linie dreaptă și coaseți cât mai îngust posibil fețele împreună cu o margine longitudinală a benzii de prindere. Apăsați banda de prindere peste cusătura în șlițul mânecii. Așezați banda de prindere către interior, întoarceți și însălați de-a lungul cusăturii de îmbinare, având în final o lățime de prindere de 7 mm (1/4 in). Lucrați pe fața articolului vestimentar pentru a coase cu tighel aproape de margine. Prindeți banda de prindere pe interior (asemenea unui mic pliseu), la partea superioară a șlițului. Întoarceți banda de prindere către interior la marginea din față a șlițului și însălați.

### 8 Cusăturile de la mânecă:

Realizați cusăturile mânecii. Aranjați rezervele de cusătură împreună și apăsați spre o parte.

### 9 Pliseu la marginile inferioare ale mânecii:

Așezați pliseul de la marginea interioară a mânecii în direcția săgeții și însălați.

### 10 Manșetă:

Coaseți manșeta la marginea interioară a mânecii. Apăsați rezervele de cusătură ale cusăturii de îmbinare și la cealaltă margine lungă a manșetei pe manșetă. Pliati manșeta pe linia de pliere, cu fața materialului îndreptată spre interior și coaseți peste capete. Întoarceți manșeta și apăsați. Însălați marginea interioară peste cusătura de îmbinare. Lucrați pe exteriorul articolului vestimentar pentru a coase pe linia cusăturii de îmbinare, prinzând marginea interioară. Realizați două butoniere la capătul

din față al manșetei, după cum este marcat. Coaseți nasturi pe capătul din spate al manșetei, pentru a se potrivi.

### 11 Atașați mânecile, slăbite:

Atașați mânecile, slăbite. La atașarea mânecilor, următoarele aspecte sunt importante pentru o potrivire adecvată: Potrivii marcajele 9 pe față și pe mânecă. Potrivii cusătura mânecii și cusătura laterală. Potrivii marcajul din partea de sus a mânecii la cusătura umărului. Aranjați rezervele de cusătură împreună și apăsați spre mânecă, la capul mânecii.

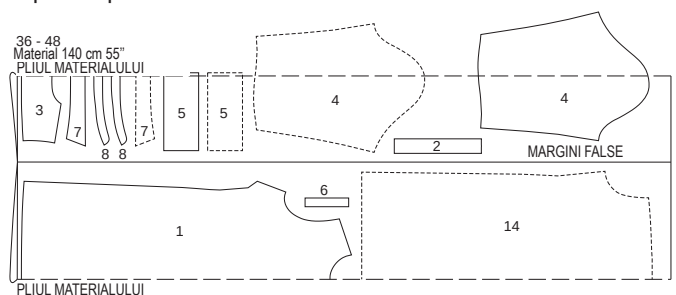
### 12 Butoniere/nasturi:

Realizați butonierele pe lungime, pe banda dreaptă, așa cum este marcat. Realizați o butonieră în diagonală, la capătul din dreapta al gulerului, așa cum este marcat. Adaptați mărimea butonierelor pentru a se potrivi nasturilor. Coaseți nasturii pe banda stângă și pe capătul din stânga al benzii pentru guler, pentru a se potrivi.

### 13 Tiv/șliț:

Așezați rezervele plate către exterior la marginile deschiderii. Aranjați rezerva pentru tiv, apăsați către interior și coaseți. Coaseți un tighel aproape de marginile șlițului, cosând peste partea de sus a șlițului.

## Disponerea tiparului



Pliati materialul așa cum se arată în disponerea tiparului, cu fața îndreptată către interior. Decupați la sfârșit părțile 4 și 5 dintr-un singur strat de material rămas. Părțile prezentate cu un contur întrerupt trebuie așezate pe material cu partea imprimată în jos.

# 105 Rochie tip baby-doll ●●●

la pag. 48

Mărimi Burda 36, 38, 40, 42, 44

Lungimea spatelui aproximativ 95 cm (37 1/2 in)  
Mâneci 3/4

## Material necesar

Mărime	36	38	40	42	44
Lățimea materialului	cm	Material necesar (metri/yarzi)			
Material	140	2,45			
	55	2 1/2			

**Notă:** Dacă utilizați materialul nostru original cu o lățime de 133 cm (52 1/2 in), veți avea nevoie de mai mult decât cantitatea calculată în materialul necesar.

**Accesorii:** Vilene/Pellon G 785. Bandă tubulară din saten, mărimea 36: 4,40 m (4 7/8 yarzi), mărimea 38: 4,50 m (5 yarzi), mărimea 40: 4,60 m (5 1/8 yarzi), mărimea 42: 4,70 m (5 1/4 yarzi), mărimea 44: 4,80 m (5 1/4 yarzi) lungime. 1 nasture mic.



## Material și accesorii

**Material recomandat:** Materiale fluide pentru rochii.

**Material original:** Amestec de viscoză-mătase.

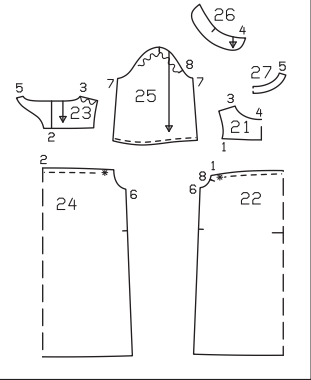
## Decuparea bucăților de material

### Părțile tiparului pe coală



**Prezentarea generală a tiparului**

**Linia neagră a tiparului, foaia B  
părțile tiparului de la 21 până la 27**



**Măsurători pentru a**

Mărime	36	38	40	42	44	Lățime pentru toate mărimile (cm/in)
a	29,5 11%	30 11%	31 12%	32 12%	33 13	7 2%

Trasați părțile tiparului de pe foaia de tipar. Prindeți cu ace părțile tiparului pe material, după cum se indică în disponerea tiparului. Marcați partea a direct pe material.

**Rezerve pentru cusătură și tiv**

Cusături, margini și tiv 1,5 cm (5/8 in). Măsurătorile pentru partea a includ rezerve.

**Decuparea**

- 21 bridă față pe un pliu 1x
- 22 față pe un pliu 1x
- 23 bridă spate cu dublură față în față 2x
- 24 spate pe un pliu 1x
- 25 mânecă 2x
- 26 guler 4x
- 27 dublură față pe un pliu 1x
- a bandă mânecă 4x

**Pornire rapidă pentru profesioniști**

- 1 Cusăturile de la umăr
- 2 Dublură
- 3 Guler/bandă tubulară
- 4 Guler față
- 5 Însălați pe guler
- 6 Dublura/marginea decolteului
- 7 Încrețiți partea din față/spate
- 8 Tubulară în față și în spate
- 9 Coaseți pe față și spate
- 10 Cusături laterale
- 11 Benzile de la mânecă
- 12 Mâneci
- 13 Coaseți benzile mâneștilor
- 14 Atașați mânecile, slăbite
- 15 Tivul
- 16 Coaseți bucla și nasturele

**Interfațarea** Călcați cu fierul de călcat părțile 21, 26 (2x partea de sus a gulerului), 27 și a (dosul materialului). De asemenea, interfațați dublura față în față a părții 23 pe LINIA DE PLIERE.

**Asamblare**

**1 Cusăturile de la umăr:**

Așezați fețele părților bridei din spate împreună cu brida frontală. Prindeți cu ace cusăturile de la umăr, slăbind marginile umerilor în partea din spate. Realizați cusăturile umărului (cusătura numărul 3). Aranjați rezervele de cusătură și apăsați pentru a fi deschise.

și apăsați pentru a fi deschise.

**2 Dublură:**  
Prindeți cu ace fețele dublurii frontale cu dublura față în față a bridei din spate și coaseți (cusătura numărul 5). Apăsați rezervele de cusătură pentru a se deschide.

**3 Guler/bandă tubulară:**  
Tăiați 2 bucăți de bandă tubulară după cum urmează pentru mărimea 36: 40 cm (15 3/4 in), mărimea 38: 40,5 cm (16 in), mărimea 40: 41 cm (16 1/4 in), mărimea 42: 41,5 cm (16 3/8 in), mărimea 44: 42 cm (16 1/2 in). Însălați tubulatura pe părțile interfațate ale gulerului superior de-a lungul liniei de cusătură a marginilor lungi exterioare, astfel încât rola de tubulară se află pe guler și banda plată pe rezerva de cusătură (fața materialului). Prindeți banda tubulaturii de mai multe ori de-a lungul curbei, astfel încât să fie întinsă uniform.

**4 Guler față:**  
Prindeți cu ace împreună fiecare parte neinterfațată și interfațată a gulerului, pe față, și coaseți (picioruș de fermoar), prinzând tubulatura între ele și lăsând deschisă marginea de îmbinare a gulerului. Tăiați rezervele de cusătură și prindeți curbele. Întorceți gulerul și apăsați pe margini. Însălați marginile de îmbinare a gulerului împreună, în poziție deschisă.

**5 Însălați pe guler:**  
Însălați pe față părțile gulerului împreună cu marginea decolteului pe brida din față și din spate, astfel încât capetele din față ale gulerului să se întâlnească în centrul feței (cusătura numărul 4). Potrivii capetele din spate ale gulerului cu linia de pliere a dublurii pe brida din spate.

**6 Dublura/marginea decolteului:**  
Pliati dublura din spate în afară pe linia marcată PLIUL DUBLURII și prindeți cu ace în poziție. Continuați prinzând cu ace împreună fețele dublurii frontale, până la capăt. Coaseți de-a lungul marginii superioare a decolteului, prinzând gulerul. Tăiați rezervele de cusătură și prindeți curbele. Întorceți dublura către interior, apăsați marginea decolteului și continuați apăsând marginile șlitului din spate, până la capăt. Însălați dublura șlitului la marginile inferioare ale bridei. Coaseți un tișel aproape de cusătura de îmbinare a gulerului.

**7 Încrețiți partea din față/spate:**  
Încrețiți marginea superioară din față și din spate între \* prin însăilare la mașină (cea mai lungă setare a cusăturii), pe fiecare parte a liniei de cusătură, lăsând capetele lungi ale firului să atârne. Trageți firele bobinei pentru a potriveți marginea la marginea bridei și înodați firele. Distribuți fronsurile uniform.

**8 Tubulară în față și în spate:**  
Tăiați o lungime de bandă tubulară pentru marginea părții superioare din față, după cum urmează pentru mărimea 36: 33,5 cm (13 1/2 in), mărimea 38: 35 cm (13 3/4 in), mărimea 40: 36 cm (14 1/4 in), mărimea 42: 37,5 cm (14 3/4 in), mărimea 44: 39 cm (15 1/2 in). Însălați banda tubulară de-a lungul liniei de cusătură astfel încât rola de tubulară să se afle pe articolul vestimentar și banda plată pe rezerva de cusătură (fața materialului). Tăiați o lungime de bandă tubulară pentru marginea părții superioare din spate, după cum urmează pentru mărimea 36: 36 cm (14 1/4 in), mărimea 38: 37 cm (14 1/2 in), mărimea 40: 38 cm (15 in), mărimea 42: 39 cm (15 1/2 in), mărimea 44: 40 cm (15 3/4 in). Însălați marginea superioară a spatelui, conform instrucțiunilor pentru față.

**9 Coaseți pe față și spate:**  
Așezați părțile frontale pe față, împreună cu brida din față. Prindeți cu ace și realizați cusătura (picioruș de fermoar) din față a bridei (cusătura numărul 1), prinzând tubulatura. Prindeți cu ace și coaseți la fel părțile bridei din spate de partea din spate (cusătura numărul 2). Bridele din spate se întâlnesc în centrul spatelui. Aranjați rezervele de cusătură împreună și apăsați spre bride.

**10 Cusăturile de pe lateral:**  
Așezați părțile frontale pe față împreună cu spatetele. Prindeți cu ace cusăturile laterale și coaseți (cusătura numărul 6). Aranjați rezervele de cusătură și apăsați pentru a fi deschise.

**11 Benzile de la mâneci:**  
Tăiați 4 bucăți de bandă tubulară pentru benzile mânecii, după cum urmează pentru mărimea 36: 26,5 cm (10 1/2 in), mărimea 38: 27 cm (10 3/4 in), mărimea 40: 28 cm (11 in), mărimea 42: 29 cm (11 1/2 in), mărimea 44: 30 cm (12 in). Marcați o linie de alipire pentru tubulară pe părțile benzii exterioare a mânecii la 18 mm (3/4 in) de la ambele margini lungi. Însălați tubulatura în poziție. Rola de tubulară se află pe banda mânecii și rezervele sunt poziționate împreună. Coaseți împreună capetele benzilor exterioare și interioare ale mânecii, fiecare pe față, pentru a forma cercuri. Apăsați rezervele de cusătură pentru a se deschide.

**12 Mâneci:**  
Pliati mânecile în jumătate pe lungime, cu fața către interior. Prindeți cu ace cusăturile mâneștilor și coaseți (cusătura numărul 7). Încrețiți marginile inferioare ale mânecii pentru a se potriveți cu marginile benzilor pentru mâneci. Înodați firele. Distribuți fronsurile uniform.

**13 Coaseți benzile mâneștilor:**  
Prindeți cu ace benzile exterioare ale mâneștilor, pe față, împreună cu marginile inferioare ale mânecilor și coaseți (picioruș de fermoar), privind cusăturile și prinzând tubulatura. Apăsați rezervele de cusătură pe benzile mâneștilor. Prindeți cu ace pe față banda interioară a mânecii cu banda exterioară a mânecii, privind cusăturile. Coaseți împreună

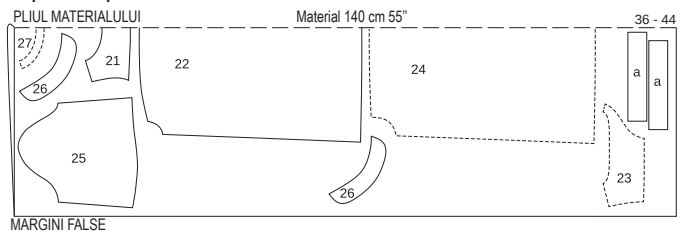
benzile mâneștilor la marginea inferioară (picioruș de fermoar). Tăiați rezervele de cusătură, întorceți benzile mânecii și apăsați marginea. Întorceți către interior marginea interioară a benzii mânecii și coaseți manual de-a lungul cusăturii de îmbinare.

**14 Atașați mânecile, slăbite:**  
Prindeți cu ace mânecile în găurile pentru mânecă, cu fețele materialului dispuse față în față. Potrivii marcajele 8 pe față și pe mânecă. Potrivii marcajul de la capul mânecii cu cusătura de la umăr. Potrivii cusăturile mânecii și cusăturile laterale. Distribuți volumul slăbit pentru a evita formarea de cute. Coaseți mânecile. Aranjați rezervele de cusături împreună și apăsați spre mâneci.

**15 Tivul:**  
Tăiați o lungime de bandă tubulară pentru marginea tivului, după cum urmează pentru mărimea 36: 154 cm (61 in), mărimea 38: 158 cm (62 in), mărimea 40: 162 cm (64 in), mărimea 42: 166 cm (66 in), mărimea 44: 170 cm (67 in). Prindeți cu ace tubulatura peste linia marcată a tivului și coaseți pe linia tivului (picioruș de fermoar). Rezervele sunt poziționate împreună și rola tubulaturii se află pe rochie. Începeți și terminați la o cusătură laterală. Așezați capetele tubulaturii către interior și alipii-le. Aranjați rezervele pentru tiv, apăsați către interior și coaseți lejer manual.

**16 Bucla de ată și nasturele:**  
Coaseți o buclă de fir la marginea din stânga a șlitului din spate, întinzând 3-4 fire și acoperind strâns cu o cusătură manuală de butonieră (determinați mărimea pentru a se potriveți nasturelui). Coaseți nasturele pe marginea din dreapta a șlitului pentru a se potriveți.

**Disponerea tiparului**

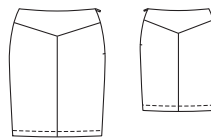


Tăiați dintr-un strat dublu de material, cu fața orientată către interior. Părțile prezentate cu un contur întrerupt trebuie așezate pe material cu partea imprimată în jos.

**106 Consultați „Lecția de cusut” care începe la pag. 58 a revistei color**

**107 Fustă •••**

la pag. 38  
Mărimi Burda 36, 38, 40, 42, 44, 46, 48  
Lungime fustă 54 cm (21 1/4 ins)  
Fusta vine pe talie

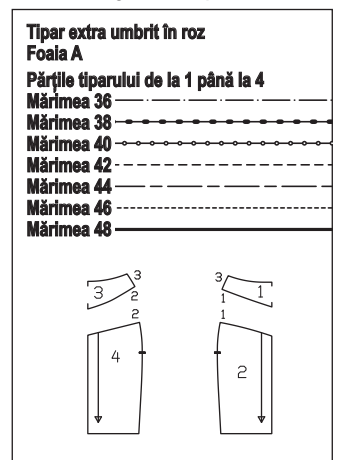


**Material și accesorii**  
**Material recomandat:** Materiale din jersey de greutate medie până la grea. Utilizați numai materiale din jersey cu elastan.  
**Material original:** Amestec din viscoză cu elastan.

**Material necesar**

Mărime	36	38	40	42	44	46	48
Lățimea materialului in							
Material	140	1,10			1,15		
	55	1 1/4			1 1/4		

**Prezentarea generală a tiparului**



**Notă:** Pentru acest model, tăiem panourile fustei din jersey cu dungi transversale astfel

Încât dungile să se întâlnească pe diagonală la cusăturile centrale din față și din spate. Pentru acestea, rotiți părțile 2 și 4 cu 45° pentru a le așeza pe material și decupați. Observați direcția dungilor! Acest lucru poate necesita mai mult material decât s-a calculat.

**Accesorii:** Bandă de întărire Vilene. 1 fermoar invizibil, 22 cm (9 in) lungime și un picioruș presor special. Un ac dublu pentru mașina de cusut.

### Decuparea bucăților de material

#### Părțile tiparului pe coală

Trasați părțile tiparului de pe foaia de tipar. Urmați liniile și detaliile pentru modelul 107. Prindeți cu ace părțile tiparului pe material, după cum se indică în dispunerea tiparului.

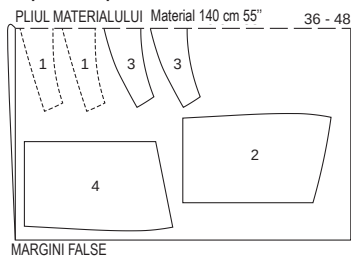
#### Rezerve pentru cusătură și tiv

Cusături și margini 1,5 cm (5/8 in), tiv 4 cm (1 5/8 in).

#### Decuparea

- 1 bridă față pe un pliu (inclusiv 1x interior) 2x
  - 2 panoul din față al fustei 2x
  - 3 bridă spate pe un pliu (inclusiv 1x în interior) 2x
  - 4 panoul din spate al fustei 2x
- Bandă de întărire Vilene** Coaseți pe marginea superioară a părților bridei exterioare (dosul materialului).

#### Dispunerea tiparului



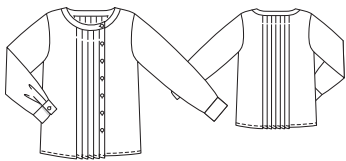
Tăiați dintr-un strat dublu de material, cu fața orientată către interior.

## 108 Bluză •••

la pag. 55

**Mărimi:** Burda 36, 38, 40, 42, 44

Lungimea spatelui aproximativ 65 cm (26 in)



#### Material și accesorii

**Material recomandat:** Materiale fluide pentru bluze.

**Material original:** Viscoză-mătase artificială.

#### Material necesar

Mărime	36	38	40	42	44	
Lățimea materialului	cm	Material necesar (metri/yarzi)				
Material	140	2,15				
	55	2 1/2				

**Accesorii:** Vilene/Pellon G 785. 9 nasturi.

#### Decuparea bucăților de material

#### Părțile tiparului pe coală

Trasați părțile tiparului de pe foaia de tipar. Li-piți părțile 23A și 23B împreună pe liniile de îmbinare. Săgețile pliseurilor marcate pe părțile 21 și 23 sunt pentru mărimea 36. Deplasați să-

#### Pornire rapidă pentru profesioniști

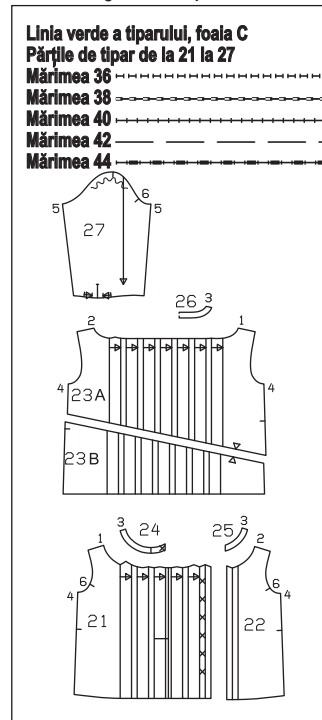
- 4 Cusăturile centrale (Lecția de cusut)
- 6 Brides exterioare (Lecția de cusut)
- 7 Cusătura din partea dreaptă (Lecția de cusut)
- 8 Fermoar invizibil (stânga) (Lecția de cusut)
- 9 Fermoar invizibil (Lecția de cusut)
- 10 Cusătura din partea stângă (Lecția de cusut)
- 11 Brida interioară/cusătura din partea dreaptă (Lecția de cusut)
- 12 Interfațați marginea superioară a bridei (Lecția de cusut)
- 13 Bridă dublă (Lecția de cusut)
- 14 Întoarceți brida către interior (Lecția de cusut)
- 15 Tivul (Lecția de cusut)

#### Asamblare

**Notă:** Realizați cusături pe materialele elastice folosind o cusătură elastică specială sau în zigzag la o setare îngustă. Coaseți tivurile cu un ac dublu pentru mașina de cusut pentru a menține marginile elastice.

Coaseți fusta urmând pașii 4 și de la 6 până la 15 ai lecției de cusut pentru modelul 106 din revista color. Omiteți buzunarele.

#### Prezentarea generală a tiparului



- pe un pliu (inclusiv 2x în interior) 2x
  - 27 mânecă 2x
  - a manșetă 2x
  - b bandă de prindere / șliț mânecă 2x
- Interfațare** Călcați cu fierul de călcat părțile 24 (1x), 25 (1x), 26 (1x), a, precum și dublura față în față a părții frontale până la linia de pliere (dosul materialului).

#### Pornire rapidă pentru profesioniști

- 1 Pliseuri
- 2 Marginile din față
- 3 Cusăturile de la umăr
- 4 Banda decolteului
- 5 Cusături laterale
- 6 Șliturile mânecii
- 7 Cusăturile de la mânecă
- 8 Marginea inferioară a mânecii
- 9 Manșetă
- 10 Atașați mânecile, slăbite
- 11 Butoniere / Nasturi
- 12 Tivul

#### Asamblare

##### 1 Pliseuri:

Prindeți cu ace liniile pliseurilor, fiecare conectându-se printr-o săgeată de partea din dreapta feței și de partea din spate, împreună, cu fața îndreptată către interior. Coaseți pliseurile de la marginea superioară la vârful săgeții. Așezați pliseurile în direcția săgeții și apăsați.

##### 2 Marginile din față:

Pe părțile din față, apăsați mai întâi rezerva de cusătură de la marginea din față către interior, apoi apăsați dublura față în față pe linia marcată PLIU către interior și însălați. Aranjați marginea interioară a dublurii.

##### 3 Cusăturile de la umăr:

Așezați părțile din față pe partea din spate. Realizați cusăturile de la umeri. Aranjați rezervele și apăsați pentru a fi deschise.

##### 4 Banda decolteului:

Realizați cusăturile de la umăr pe benzile in-

terfațate și neinterfațate ale decolteului. Apăsați rezervele pentru a se deschide. Coaseți banda exterioră (= partea interfațată), pe față, împreună cu marginea decolteului. Potrivii cusăturile de la umeri. Tăiați rezervele, prindeți curbele la mai multe intervale și apăsați pe banda decolteului. Prindeți cu ace pe față banda interioară a decolteului (= neinterfațată) împreună cu banda exterioră a decolteului. Coaseți de-a lungul liniei decolteului și al marginilor din față. Tăiați rezervele de cusătură, prindeți curbele și tăiați colturile în unghi. Întoarceți banda interioară către interior. Apăsați marginile. Întoarceți către interior marginea interioară a benzii decolteului și însălați peste cusătura de îmbinare. Lucrați din exteriorul articolului vestimentar pentru a coase pe linia cusăturii de îmbinare a benzii decolteului, prinzând marginea interioară a benzii decolteului.

##### 5 Cusăturile de pe lateral:

Realizați cusăturile laterale. Aranjați rezervele și apăsați pentru a fi deschise.

##### 6 Șlituri mâneci:

Tăiați mâneca pe linia de creștere. Despărțiți marginile tăiate într-o linie dreaptă și coaseți cât mai îngust posibil fețele împreună cu o margine longitudinală a benzii de prindere. Apăsați banda de prindere peste cusătură în șlițul mânecii. Așezați banda de prindere către interior, întoarceți și însălați de-a lungul cusăturii de îmbinare, având în final o lățime de prindere de 7 mm (1/4 in). Lucrați pe față articolului vestimentar pentru a coase cu țighele aproape de margine. Prindeți banda de prindere pe interior (asemenea unui mic pliseu), la partea superioară a șlițului. Întoarceți banda de prindere către interior la marginea din față a șlițului și însălați.

##### 7 Cusăturile de la mânecă:

Realizați cusăturile mânecii. Aranjați rezervele de cusătură împreună și apăsați spre o parte.

##### 8 Marginea inferioară a mânecii/pliseuri:

Așezați pliseurile de la marginea inferioară a mânecii în direcția săgeții și însălați.

##### 9 Manșetă:

Coaseți manșeta la marginea inferioară a mânecii. Apăsați rezervele de cusătură ale cusăturii de îmbinare și la cealaltă margine lungă a manșetei pe manșetă. Pliati manșeta pe linia de pliere, cu fața materialului îndreptată spre interior și coaseți peste capete. Întoarceți manșeta și apăsați. Însălați marginea interioară peste cusătura de îmbinare. Lucrați pe exteriorul articolului vestimentar pentru a coase pe linia cusăturii de îmbinare, prinzând marginea interioară. Realizați două butoniere pe diagonală la capătul din față al manșetei, după cum este marcat. Coaseți nasturi la capătul din spate pentru a se potrivi.

##### 10 Atașați mânecile, slăbite:

Atașați mânecile, slăbite. La atașarea mânecilor, următoarele aspecte sunt importante pentru o potrivire adecvată: Potrivii marcatele 6 pe față și pe mânecă. Potrivii cusătura mânecii și cusătura laterală. Potrivii marcajul din partea de sus a mânecii la cusătura umărului. Distribuți uniform excesul de material de la capul mânecii pentru a evita formarea de cute. Coaseți mânecile. Aranjați rezervele de cusătură împreună și apăsați spre mânecă, la capul mânecii.

##### 11 Butoniere/nasturi:

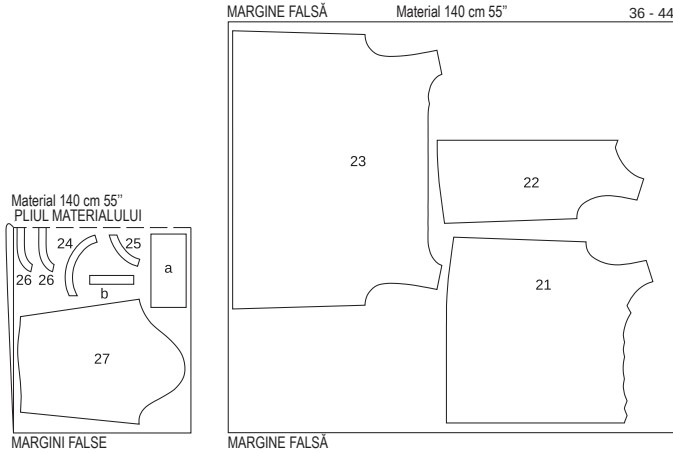
Realizați butonierele pe lungime pe marginea din dreapta feței, după cum este marcat. Realizați o butonieră transversal la capătul din dreapta al benzii decolteului, după cum este marcat. Adaptați mărimea butonierelor pentru a se potrivi nasturilor. Coaseți nasturi pe marginea din stânga feței și pe capătul stâng al benzii decolteului pentru a se potrivi.

##### 12 Tivul:

Separăți liniile de cusătură ale pliseurilor la marginile inferioare. Întindeți din nou dublurile față în față pentru a sta plate. Aranjați rezerva pentru tiv, apăsați către interior și coaseți.

Așezați din nou dublurile către interior și coaseți manual la rezerva pentru tiv. Apăsați din nou pliseurile la tiv.

### Disponerea tiparului



Pliati materialul așa cum se arată în disponerea tiparului. Fața materialului este orientată către interior la un material cu două straturi. Fața materialului este orientată în sus la un material cu un singur strat.

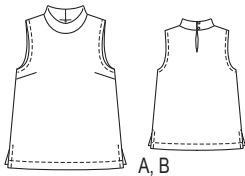
## 109 Bluză A, B •••

Vederea A la pag. 50

Vederea B la pag. 35

Mărimi Burda 36, 38, 40, 42, 44, 46, 48

Lungimea spatelui aproximativ 65 cm (26 in)



### Material și accesori

**Material recomandat:** Materiale pentru bluze.

**Material original:** A: Viscoză-mătase artificială.

B: Poliester.

### Material necesar

Mărime	36	38	40	42	44	46	48
Lățimea materialului	cm	cm	cm	cm	cm	cm	cm
AB Material	140	1,30	2,15				
	55	1 ½	2 ½				

**Accesoriile A, B:** Vilene/Pellon H 609. Vilene/Pellon G 700. 2 nasturi.

### Decuparea bucăților de material

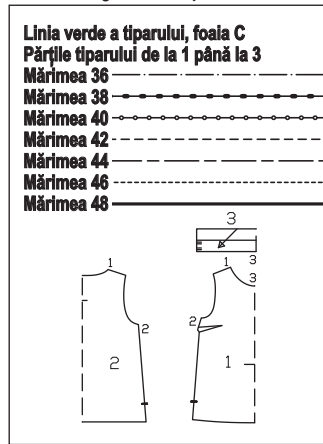
#### Părțile tiparului pe coală

Trasați părțile tiparului de pe foaia de tipar. Prindeți cu ace părțile tiparului pe material, după cum se indică în disponerea tiparului. Marcați părțile de la a la c direct pe material.

#### Rezerve pentru cusătură și tiv

Cusături și margini 1,5 cm (5/8 in), tiv 4 cm (1 5/8 in). Măsurătorile pentru părțile de la a la c includ rezerve.

### Prezentarea generală a tiparului



### Măsurători pentru a, b, c

Mărime	36	38	40	42	44	Lățime pentru toate mărimile (cm/in)
Lungime (cm/in)						
a	14	5 ½	4	1 ½		
b	12	4 ¾	3	1 ½		
c	49	50,5	52	53,5	55	4
	19 ¼	19 ¾	20 ½	21	21 ¾	1 ½

Mărime	46	48	Lățime pentru toate mărimile (cm/in)
Lungime (cm/in)			
a	14	5 ½	4
b	12	4 ¾	3
c	56,5	58	4
	22 ¼	22 ¾	1 ½

### Decuparea

#### Materialul A, B

- 1 față pe un pli 1x
- 2 spate pe un pli 1x
- 3 guler drept pe un pli 1x
- a dublură șliț 1x
- b bandă de întărire/bucle 1x
- c bandă de legare pentru întărire/subraț 2x
- Călcați cu fierul de călcat banda Vilene H 609 pe partea a și Vilene G 700 pe partea c (dosul materialului).

### Pornire rapidă pentru profesioniști

- 1 Pense
- 2 Șliț spate
- 3 Cusăturile de la umăr
- 4 Bucle
- 5 Guler
- 6 Găuri pentru mână
- 7 Cusăturile de pe lateral
- 8 Tiv/șliț
- 9 Nasturi

### Asamblare

#### Vederile A, B

**1 Pense:**  
Coaseți pensele de la bust pe partea din față și apăsați înspre partea de jos.

**2 Șliț spate:**  
Marcați linia de creștere pe partea din spate cu cusături de însăilare. Aranjați dublura șlițului și prindeți cu ace de partea din spate. Coaseți aproape de linia rotundă de creștere, făcând 2-3 cusături de-a lungul părții inferioare a șlițului. Creați între liniile de cusătură, prințând cu cleme în unghi în colțuri, spre fiecare ultimă cusătură. Întoarceți dublura către interior, apăsând marginile șlițului. Însăilați dublura la marginea superioară.

#### 3 Cusăturile de la umăr:

Așezați părțile frontale pe față împreună cu spatele. Prindeți cu ace cusăturile de la umăr și coaseți (cusătura numărul 1). Aranjați rezervele și apăsați pentru a fi deschise.

#### 4 Bucle:

Pliati banda de întărire pentru bucle în jumătate pe lungime, cu fața orientată către interior. Coaseți pentru a forma un tub de material cât mai îngust posibil. Taiati banda în 2 părți egale. Formați bucle din aceste părți. Așezați buclele pe gulerul din stânga, între marcaje, și însăilați. Modificați mărimea buclelor pentru a se potrivi nasturilor.

#### 5 Guler:

Prindeți cu ace pe față jumătatea exterioară a gulerului (= cu bucle) împreună cu marginea decolteului și coaseți (cusătura numărul 3). Rezervele depășesc marginile șlițului din spate. Taiati rezervele de cusătură, prindeți curbele și apăsați pe guler. Apăsați rezerva de la jumătatea interioară a gulerului spre interior. Pliati gulerul pe linia de pliure cu fața îndreptată către interior. Coaseți marginile înguste din spate, prințând buclele. Întoarceți gulerul interior către interior și prindeți cu ace peste cusătura de îmbinare. Lucrați pe fața articolului vestimentar pentru a coase pe linia cusăturii, prințând gulerul interior.

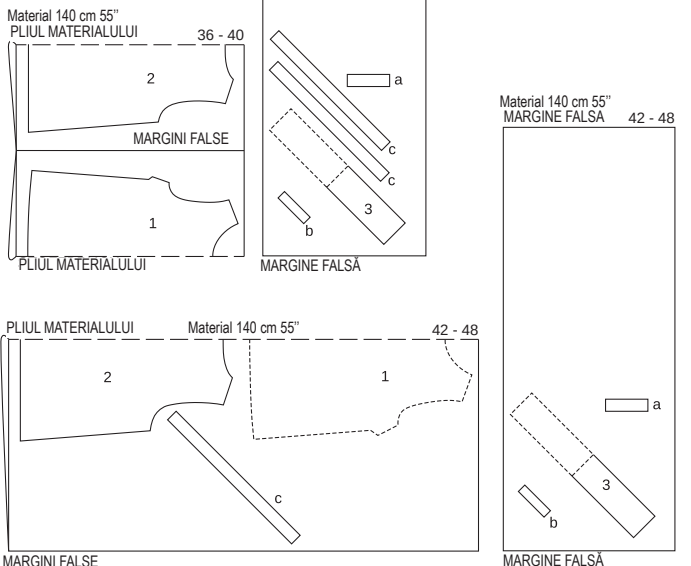
#### 6 Subraț:

Taiati rezervele de cusătură la marginea subbrațului, la 1 cm (3/8 in). Pliati banda de legare pentru întărire pe lungime și apăsați, cu dosul orientat spre interior. Prindeți cu ace banda pliata de-a lungul marginii subbrațului (marginile deschise pe marginea rezervei de cusătură) și coaseți la 1 cm (3/8 in) lățime. Apăsați banda spre rezerva de cusătură. Întoarceți banda spre interior și apăsați marginea. Coaseți cu tivul marginea, prințând marginea interioară a pliului.

#### 7 Cusăturile de pe lateral:

Așezați părțile frontale pe față împreună cu

### Disponerea tiparului



Pliati materialul așa cum se arată în disponerea tiparului. Fața materialului este orientată către interior la un material cu două straturi. Fața materialului este orientată în sus la un material cu un singur strat.

spatele. Prindeți cu ace cusăturile laterale de la marginile superioare la marcajul șlițului și coaseți (cusătura numărul 2). Aranjați rezervele și apăsați pentru a fi deschise. Continuați cu apăsarea rezervelor de la marginile șlițului spre interior, până la capăt.

### 8 Tiv/șlițuri:

Așezați din nou rezervele plate la marginile șlițului. Aranjați rezerva pentru tiv, apăsați către interior și coaseți. Întindeți din nou rezervele de la marginile șlițului către interior și coaseți peste partea inferioară a șlițului.

## 110 Pantaloni A, B ●●●

Vederea A la pag. 51

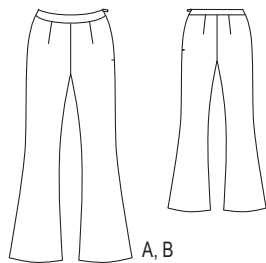
Vederea B la pag. 29

Mărimi Burda 36, 38, 40, 42, 44, 46, 48

Exterior crac 107 cm (42 1/4 in)

Pantaloni vin sub talie

Tiv aprox. 61 cm (24 in)



### Prezentarea generală a tiparului

**Linia verde a tiparului, foaia D**  
**Părțile tiparului de la 1 până la 4**

Mărimea 36  
Mărimea 38  
Mărimea 40  
Mărimea 42  
Mărimea 44  
Mărimea 46  
Mărimea 48

### Material și accesorii

**Material recomandat:** Material elastic pentru pantaloni, cu ceva volum. Utilizați numai materiale elastice.

**Material original:** A: Crep de lână. B: Denim.

### Material necesar

Mărime	36	38	40	42	44	46	48
Lățimea materialului	cm	Material necesar (metri/yarzi)					
AB	Material 140	1,50			2,10		
	55	1 1/4			2 1/2		

**Notă pentru materialul A:** Dacă utilizați materialul nostru original cu o lățime de 135 cm (53 in), veți avea nevoie de mai mult decât cantita-

### 9 Nasturi:

Coaseți nasturii la marginea din dreapta a gulerului din spate pentru a se potrivi buclelor. Apăsați.

tea calculată în materialul necesar. **Accesorii A, B:** Vilene/Pellon G 785. 1 fermoar invisibil, cu o lungime de 22 cm (9 in) și un picioruș presor special.

### Decuparea bucăților de material

#### Părțile tiparului pe coală

Trasați părțile tiparului de pe foaia de tipar. Lipiți părțile 2A și 2B împreună pe liniile de îmbinare. Prindeți cu ace părțile tiparului pe material, după cum se indică în dispunerea tiparului.

#### Rezerve pentru cusătură și tiv

Cusături și margini 1,5 cm (5/8 in), tiv 4 cm (1 5/8 in).

#### Decuparea

##### Materialul A, B

1 partea din față a pantalonilor 2x

2 partea din spate a pantalonilor 2x

#### Pornire rapidă pentru profesioniști

- 1 Întindeți marginile cusăturii
- 2 Pense
- 3 Cusătura din dreapta
- 4 Cusăturile de pe interiorul cracului
- 5 Cusătura centrală
- 6 Cusăturile de pe lateral/betelia
- 7 Betelia exterioră la marginea pantalonilor
- 8 Introduceți fermoarul invisibil
- 9 Coaseți betelia interioară
- 10 Tivul

3 betelia din față pe un pliu (inclusiv 1x pentru interior) 2x

4 betelia din spate pe un pliu (1x din care în interior) 2x

**Interfațarea:** Călcați cu fierul de călcat părțile 3 (1x = interior) și 4 (1x = interior) (dosul materialului).

### Asamblare

**Notă:** Realizați cusături pe materialele elastice folosind o cusătură elastică specială sau în zigzag la o setare îngustă.

#### Vederile A, B

##### 1 Întindeți marginile cusăturii:

Așezați fețele părților din spate ale pantalonilor împreună. Apăsați marginile din interior ale cracului de la marginile de sus până la marcaj cu un fier de călcat cu abur sau sub o lavetă umedă până când au aceeași lungime ca bucățile din față ale pantalonului.

##### 2 Pense:

Coaseți pensele pe părțile din față și din spate ale pantalonilor și apăsați spre centru.

##### 3 Cusătura din dreapta:

Așezați părțile din față ale pantalonilor pe față împreună cu părțile din spate ale pantalonilor. Realizați cusătura din dreapta (cusătura numărul 1). Aranjați rezervele și apăsați pentru a fi deschise.

##### 4 Cusăturile de pe interiorul cracului:

Realizați cusăturile din interiorul cracului (cusătura numărul 2). Aranjați rezervele de cusătură și apăsați pentru a fi deschise.

### 5 Cusătura centrală:

Așezați un crac în celălalt, cu fețele materialului dispuse față în față. Prindeți cu ace și realizați cusătura din centrul feței și al spatelui până la capăt (cusătura numărul 4). Aranjați rezervele de cusătură și apăsați pentru a fi deschise, de la marginile superioare până la începutul curbei. Nu apăsați rezervele de cusătură pentru a fi plate, de-a lungul curbei.

### 6 Cusăturile de pe lateral/betelia:

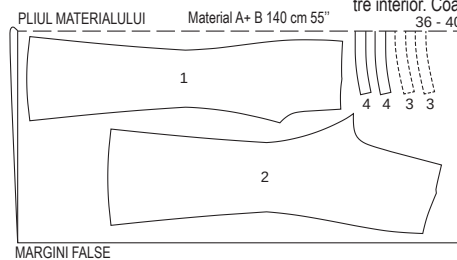
Realizați cusătura din partea dreaptă pe părțile beteliei exterioare și interioare (cusătura numărul 3), cosând părțile beteliei interioare în oglindă. Apăsați rezervele de cusătură pentru a se deschide.

### 7 Coaseți betelia exterioră la marginea pantalonilor:

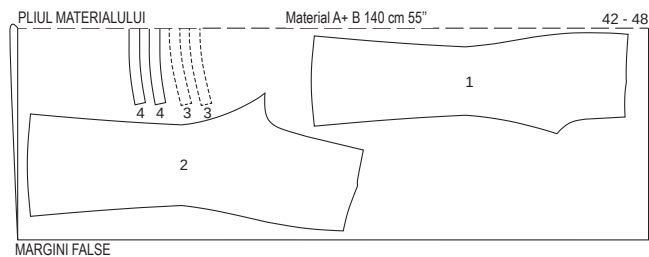
Prindeți cu ace fețele beteliei exterioare cu marginea superioară a pantalonilor și coaseți (cusătura numărul 4). Apăsați rezervele de cusătură pe betelie.

### 8 Introduceți fermoarul invisibil:

Introduceți fermoarul invisibil la capetele din stânga ale beteliei și la marginile șlițului din stânga al pantalonilor; citiți „Sfatul util” - **Fer-Dispunerea tiparului**



MARGINI FALSE



MARGINI FALSE

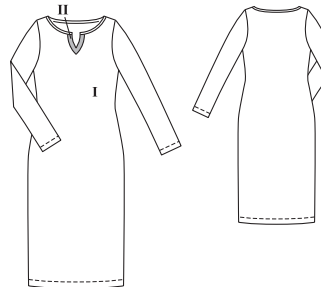
Tăiați dintr-un strat dublu de material, cu fața orientată către interior.

## 111 Rochie ●●●

la pag. 37

Mărimi Burda 36, 38, 40, 42, 44

Lungimea spatelui aproximativ 116 cm (46 in)



### Material și accesorii

**Material recomandat:** Materiale din jersey cu greutate medie spre mare. Utilizați numai materiale din jersey cu elastan.

**Material original:** Jersey Ponte Roma (II). Imitație de piele (II).

**moare invizibile** - din Glosar. Dinții fermoarului încep la linia superioară marcată a beteliei. Realizați cusătura din stânga de la marginile inferioare la fermoar.

### 9 Coaseți betelia interioară:

Așezați betelia interioară pe față împreună cu betelia exterioră și prindeți cu ace marginile superioare împreună. Întoarceți capetele beteliei interioare la deschiderea fermoarului 5 mm (3/16 in) înainte de marginile deschiderii și prindeți cu ace la marginea superioară. Așezați benzile de fermoar cu rezerva la marginile șlițului de pe partea beteliei exterioare în afară și prindeți cu ace la marginea superioară peste partea bridei interioare; citiți „Sfatul util” - **Dublură/betelia/căptușeală la fermoarele invizibile** - din Glosar. Coaseți de-a lungul marginii superioare. Întoarceți spre interior rezervele de la marginile șlițului și betelia interioară. Apăsați rezerva la marginea interioară a beteliei spre interior și prindeți cu ace peste cusătura de îmbinare. Lucrați pe fața articolului vestimentar pentru a coase pe linia cusăturii. Apăsați marginea.

### 10 Tivul:

Aranjați rezerva pentru tiv și apăsați către interior. Coaseți manual tivul, lejer.

### Material necesar

Mărime	36	38	40	42	44
Lățimea materialului	cm	Material necesar (metri/yarzi)			
Materialul I	140			2,00	
	55			2 1/2	
Materialul II	140			0,20	
	55			1/4	

**Accesorii:** Vilene/Pellon G 785. Bandă elastică pliată în prealabil, 1,2 cm (1/2 in) lățime finisată: Mărimile 36, 38: 1,10 m (44 in), mărimea 40: 1,15 m (46 in), mărimea 40, 44: 1,20 m (48 in) lungime. Un ac dublu pentru mașina de cusut.

### Decuparea bucăților de material

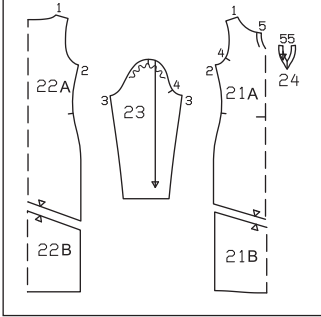
#### Părțile tiparului pe coală

Trasați părțile tiparului de pe foaia de tipar. Urmați liniile și detaliile pentru modelul 111. Lipiți părțile 21A și 21B și, de asemenea, 22A și 22B împreună pe liniile de îmbinare. Linia de alipire de pe partea 21 este marcată pentru mărimea

## Prezentarea generală a tiparului

### Linia verde a tiparului, foala B Părțile tiparului de la 21 până la 24

Mărimea 36  
Mărimea 38  
Mărimea 40  
Mărimea 42  
Mărimea 44



36. Modificați marcasele liniei de alipire pentru celelalte mărimi conform liniilor aferente mărimii. Prindeți cu ace părțile tiparului pe material, după cum se indică în disponerea tiparului.

#### Rezerve pentru cusătură și tiv

Cusături și margini 1,5 cm (5/8 in), tiv 4 cm (1 5/8 in), tivuri mâneci 3 cm (1 1/4 in).

#### Decuparea

**Materialul I**  
21 față pe un pliu 1x  
22 spate pe un pliu 1x  
23 mânecă 2x  
**Materialul II**  
24 piesă aplicată la decolteu 1x

#### Pornire rapidă pentru profesioniști

- 1 Piesă aplicată la decolteu
- 2 Cusăturile de la umăr
- 3 Decolteu
- 4 Cusăturile de pe lateral
- 5 Cusăturile de la mânecă
- 6 Atașați mânecile
- 7 Tiv și tiv mâneci

**Interfațarea** Călcați cu fierul de călcat partea 24 (pe dosul materialului).

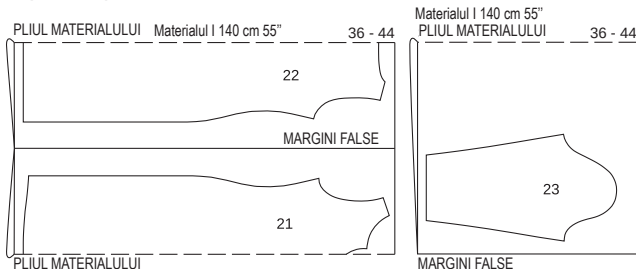
#### Asamblare

**Notă:** Realizați cusături pe materialele elastice folosind o cusătură elastică specială sau în zigzag la o setare îngustă. Coaseți tivurile și tivurile mânecilor cu un ac dublu pentru mașina de cusut pentru a le menține elastice.

#### 1 Piesă aplicată la decolteu:

Tăiați rezerva de cusătură la marginea exterioară a piesei aplicate la decolteu. Așezați piesa aplicată, pe față, împreună cu marginea frontală a decolteului (cusătura numărul 5) și coaseți de-a lungul marginii decolteului. Tăiați

#### Disponerile tiparului



Pliati materialul așa cum se arată în disponerea tiparului. Fața materialului este orientată către interior la un material cu două straturi. Fața materialului este orientată în sus la un material cu un singur strat.

rezervele, prindeți curbele și prindeți în punctul frontal al decolteului. Întoarceți piesa aplicată în afară. Apăsăți marginea. Prindeți cu ace piesa aplicată la linia de alipire și coaseți aproape, de-a lungul marginii exterioare.

#### 2 Cusăturile de la umăr:

Așezați părțile frontale pe față împreună cu spatelul. Prindeți cu ace cusăturile de la umăr și coaseți (cusătura numărul 1). Aranjați rezervele împreună și apăsați spre spate.

#### 3 Decolteu:

Tăiați rezervele la marginea decolteului: Așezați bandă elastică peste marginea decolteului. Așezați capetele benzii către interior, la marginile din față ale decolteului. Însălați banda, asigurându-vă că marginea interioară a benzii se suprapune ușor (2 mm) cu marginea exterioară a benzii. Lucrați pe exteriorul articolului vestimentar pentru a coase banda aproape de cusătură, prinzând marginea interioară. Întăriți pe dos cu o cusătură pentru a asigura capetele cusăturii.

#### 4 Cusăturile de pe lateral:

Așezați părțile frontale pe față împreună cu spatelul. Prindeți cu ace cusăturile laterale și coaseți (cusătura numărul 2). Aranjați rezervele împreună și apăsați spre spate.

#### 5 Cusăturile de la mânecă:

Pliati mânecile în jumătate pe lungime. Prindeți cu ace cusăturile mânecii și coaseți (cusătura numărul 3). Aranjați rezervele de cusătură împreună și apăsați spre o parte.

#### 6 Atașați mânecile

Atașați mânecile, slăbite. Vă rugăm să rețineți următoarele aspecte: Potrivii marcasele 4 pe față și pe mânecă. Potrivii cusătura umărului și marcajul la capul mânecii. Potrivii cusătura laterală și cusătura mânecii. Aranjați rezervele împreună și apăsați spre mâneci.

#### 7 Tivul și tivul mânecii:

Aranjați rezervele pentru tiv și tivul mânecii, apăsați către interior și coaseți de pe față articolului vestimentar cu acul dublu al mașinii.

36 - 44  
Materialul II 140 cm 55"  
MARGINE FALSĂ



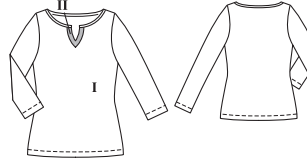
## 112 Top ...

la pag. 49

Mărimi Burda 36, 38, 40, 42, 44

Lungimea spatelui aproximativ 62 cm (24 1/2 in)

Măneci 3/4



#### Material și accesorii

**Material recomandat:** Materiale din jerseu cu greutate medie spre mare. Utilizați numai materiale din jerseu cu elasthan.

**Material original:** Jerseu cu nervuri (I). Resturi de piele (II).

#### Material necesar

Mărime	36	38	40	42	44
Lățimea materialului	cm	in	Material necesar (metri/yarzi)		
Materialul I	140	55	1,30	1 1/4	
Materialul II	140	55	0,20	1/4	

**Accesorii:** Vilene/Pellon G 785. Bandă elastică pliată în prealabil, 1,2 cm (1/2 in) lățime finisată: Mărimile 36, 38: 1,10 m (44 in), mărimea 40: 1,15 m (46 in), mărimea 42, 44: 1,20 m (48 in) lungime. Un ac dublu pentru mașina de cusut.

#### Decuparea bucăților de material

#### Părțile tiparului pe coală

Trasați părțile tiparului de pe foaia de tipar. Urmați liniile și detaliile pentru modelul 112. Linia de alipire de pe partea 21 este marcată pentru mărimea 36. Modificați marcasele liniei de alipire pentru celelalte mărimi conform liniilor aferente mărimii. Prindeți cu ace părțile tiparului pe material, după cum se indică în disponerea tiparului.

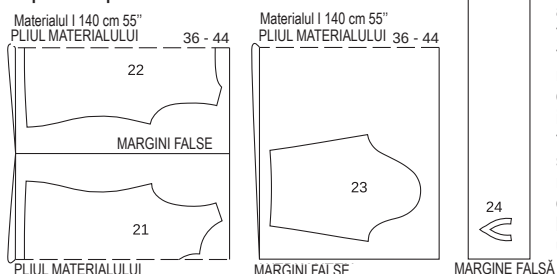
#### Rezerve pentru cusătură și tiv

Cusături și margini 1,5 cm (5/8 in), tiv 4 cm (1 5/8 in), tivuri mâneci 3 cm (1 1/4 in).

#### Decuparea

**Materialul I**  
21A față pe un pliu 1x  
22A spate pe un pliu 1x  
23 mânecă 2x  
**Materialul II**

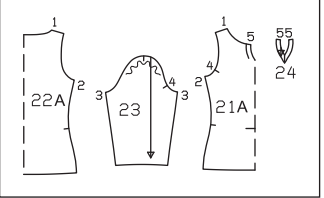
#### Disponerile tiparului



## Prezentarea generală a tiparului

### Linia verde a tiparului, foala B Părțile tiparului de la 21 până la 24

Mărimea 36  
Mărimea 38  
Mărimea 40  
Mărimea 42  
Mărimea 44



#### Pornire rapidă pentru profesioniști

- 1 Piesă aplicată la decolteu
- 2 Cusăturile de la umăr
- 3 Decolteu
- 4 Cusăturile de pe lateral
- 5 Cusăturile de la mânecă
- 6 Atașați mânecile
- 7 Tiv și tiv mâneci

24 piesă aplicată la decolteu 1x  
**Interfațarea** Călcați cu fierul de călcat partea 24 (pe dosul materialului).

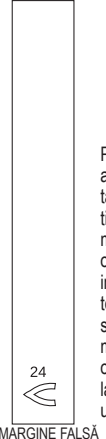
#### Asamblare

**Notă:** Realizați cusături pe materialele elastice folosind o cusătură elastică specială sau în zigzag la o setare îngustă. Coaseți tivurile și tivurile mânecilor cu un ac dublu pentru mașina de cusut pentru a le menține elastice.

#### 1 Piesă aplicată la decolteu:

Tăiați rezerva de cusătură la marginea exterioară a piesei aplicate la decolteu. Așezați piesa aplicată, pe față, împreună cu marginea

36 - 44  
Materialul II 140 cm 55"  
MARGINE FALSĂ



Pliati materialul așa cum se arată în disponerea tiparului. Fața materialului este orientată către interior la un material cu două straturi. Fața materialului este orientată în sus la un material cu un singur strat.

frontală a decolteului (cusătura numărul 5) și coaseți de-a lungul marginii decolteului. Taiți rezervele, prindeți curbele și prindeți în punctul frontal al decolteului. Întoarceți piesa aplicată în afară. Apăsăți marginea. Prindeți cu ace piesa aplicată la linia de alipire și coaseți aproape, de-a lungul marginii exterioare.

### 2. Cusăturile de la umăr:

Așezați părțile frontale pe față împreună cu spatele. Prindeți cu ace cusăturile de la umăr și coaseți (cusătura numărul 1). Aranjați rezervele împreună și apăsați spre spate.

### 3. Decolteu:

Tăiați rezervele la marginea decolteului: Așezați bandă elastică peste marginea decolteului. Așezați capetele benzii către interior, la marginile din față ale decolteului. Însălați banda, asigurându-vă că marginea interioară a benzii se suprapune ușor cu marginea exterioară a benzii (2 mm). Lucrați pe exteriorul articolului vestimentar pentru a coase banda aproape de cusătură, prinzând marginea interioară. Întăriți pe dos cu o cusătură pentru a asigura capetele cusăturii.

### 4. Cusăturile de pe lateral:

Așezați părțile frontale pe față împreună cu spatele. Prindeți cu ace cusăturile laterale și coaseți (cusătura numărul 2). Aranjați rezervele împreună și apăsați spre spate.

### 5. Cusăturile de la mânecă:

Pliati mânecile în jumătate pe lungime. Prindeți cu ace cusăturile mânecii și coaseți (cusătura numărul 3). Aranjați rezervele de cusătură împreună și apăsați spre o parte.

### 6. Atașați mânecile

Atașați mânecile, slăbite. Vă rugăm să rețineți următoarele aspecte: Potrivii marcajele 4 pe față și pe mânecă. Potrivii cusătura umărului și marcajul la capul mânecii. Potrivii cusătura laterală și cusătura mânecii. Aranjați rezervele împreună și apăsați spre mâneci.

### 7. Tivul și tivul mânecii:

Aranjați rezervele pentru tiv și tivul mânecii, apăsați către interior și coaseți de pe fața articolului vestimentar cu acul dublu al mașinii.

bind marginile umerilor în partea din spate. Prindeți rezerva de cusătură în față, în colț. Realizați cusătura din centru-spate a părților de guler integral. Coaseți gulerul la marginea din spate a decolteului de la un colț la altul (cusătura numărul 2).

### 2. Dubluri:

Realizați cusătura gulerului integral din centrul spatelui pe dublurile frontale. Coaseți dublura din spate la dublurile din față și guler (cusătura numărul 4), prinzând cu cleme rezervele de cusătură în colțuri.

### 3. Cusăturile de pe lateral:

Așezați părțile frontale, pe față, împreună cu spatele. Prindeți cu ace cusăturile laterale și coaseți (cusătura numărul 3). Apăsăți rezervele pentru a se deschide.

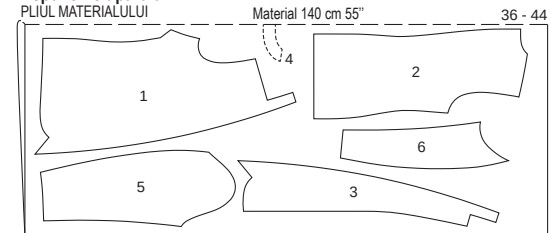
### 4. Coaseți pe dublură/tiv:

Aranjați rezerva pentru tiv. Prindeți cu ace fețele dublurii la jachetă și prindeți cu ace marginile gulerului împreună. Coaseți de-a lungul marginii tivului, marginilor din față și marginii decolteului. Nu prindeți rezervele cusăturii frontale în partea de jos. Taiți rezervele de cusătură la marginile exterioare și tăiați sau prindeți colțurile în unghi. Întoarceți dublura către interior și continuați așezând rezerva de tiv către interior. Apăsăți marginile. Coaseți manual tivul folosind o cusătură ascunsă. Prindeți cu ace împreună exact cusăturile de îmbinare a gulerului. Așezați dublura din spate în sus și coaseți rezervele de cusături împreună aproape de cusătura de îmbinare a gulerului. Așezați dublura în jos.

### 5. Cusăturile de la mânecă:

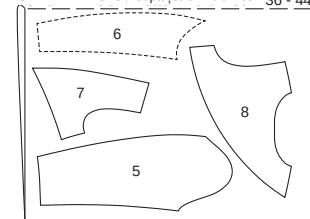
Așezați fețele părților superioare ale mânecii împreună cu părțile de dedesubt ale mânecii. Prindeți cu ace și realizați cusăturile mânecii (cusăturile numerele 5 și 6). Apăsăți rezervele pentru a se deschide. Apăsăți rezervele pentru tivul mâ-

### Disponerile tiparului



MARGINI FALSE

PLIUL MATERIALULUI Căptușeală 140 cm 55" 36 - 44



MARGINI FALSE

necii către interior și coaseți lejer manual.

### 6. Atașați mânecile

Atașați mânecile, slăbite. Următoarele aspecte sunt importante pentru o potrivire adecvată: Potrivii marcajele de pe față și mânecă (cusătura numărul 7). Potrivii marcajul de la capul mânecii cu cusătura de la umăr. Aranjați rezervele împreună și apăsați spre mâneci.

### 7. Asamblați căptușeala și coaseți-o în jachetă:

Apăsăți rezervele pentru tiv ale părților de căptușeală din față și din spate către interior, întoarceți către interior și coaseți. Așezați partea din dreapta spate pe cea din stânga spate cu dosul îndreptat către față și potrivind centrele. Însălați rezervele de la umăr și decolteu împreună și tratați aceste părți ca un singur strat de acum înainte. Realizați cusăturile căptușelii. Atașați căptușelile mânecilor. Coaseți căptușeala către marginile dublurii interioare, începând și terminând la marcajul 10. Aranjați rezervele împreună, continuând cu aranjarea marginilor dublurii interioare, până la capăt. Aplicați căptușeala în interiorul jachetei, cu dosurile materialului dispuse față în față și așezați mânecile una în cealaltă. Prindeți cu ace un pliu în căptușelile mânecilor la aproximativ 1 cm (3/8 in) adâncime deasupra tivurilor mânecilor. Întoarceți căptușeala către interior și coaseți manual la rezervele pentru tiv. Scoateți acele drepte. Așezați o lungime suplimentară de căptușeală și apăsați ușor. Coaseți marginile rămase din față ale căptușelii. Apăsăți rezervele dublurii sub dublură pentru a fi îndreptate spre interior și coaseți lejer manual de părțile din față. Nu străpungeți cu acul fața articolului vestimentar.

### 8. Capsa moș și babă:

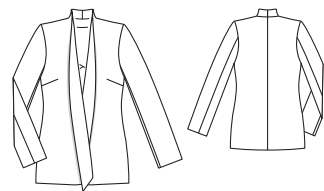
Coaseți capsă moș și babă de marginile din față, conform marcajelor.

## 113 Jachetă ●●●

la pag. 51

Mărimi Burda 36, 38, 40, 42, 44

Lungimea spatelui aproximativ 69 cm (27 in)



### Material și accesorii

Material recomandat: Materiale pentru sacouri. Materiale cu sau fără elasthan.

Material original: Crep de lână. Căptușeală.

### Material necesar

Mărime	36	38	40	42	44	
Lățimea materialului	cm	Material necesar (metri/yarzi)				
Material	140		1,75			
	55		1 1/4			
căptușeală	140		0,95			
	55		1			

Notă: Dacă utilizați materialul nostru original cu o lățime de 135 cm (53 in), veți avea nevoie de mai mult decât cantitatea calculată mai jos.

Accesorii: Vilene/Pellon G 785. 1 capsă moș și babă.

### Decuparea bucăților de material

#### Părțile tiparului pe coală

Trasați părțile tiparului de pe foaia de tipar. Prindeți cu ace părțile tiparului pe material, după cum se indică în dispoziția tiparului.

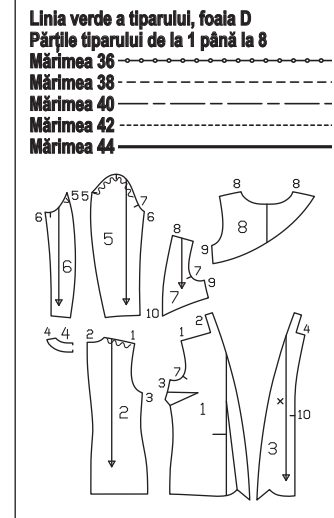
#### Rezerve pentru cusătură și tiv

Cusături și margini 1,5 cm (5/8 in), tiv și tiv mâneci 4 cm (1 5/8 in). Taiți bucățile de căptușeală cu rezerve de cusătură și tiv de 1,5 cm (5/8 in).

### Decuparea

Material	
1 față	2x
2 spate	2x
3 dublură față	2x

### Prezentarea generală a tiparului



4 dublură spate pe un pliu	1x
5 mânecă superioară	2x
6 întăritură mânecă	2x
Căptușeală	
7 față	2x

### Pornire rapidă pentru profesioniști

- 1 Pense/cusătură în centrul spatelui
- 2 Dubluri
- 3 Cusăturile de pe lateral
- 4 Coaseți pe dublură/tiv
- 5 Cusăturile de la mânecă
- 6 Atașați mânecile
- 7 Asamblați și coaseți căptușeala
- 8 Capsă moș și babă

8 spate precum și părțile 5 și 6. Interfațarea Călcați cu fierul de călcat părțile 3 și 4 (dosul materialului).

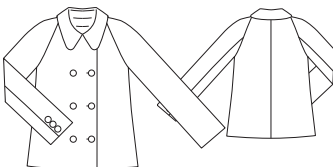
### Asamblare

1 Pense/cusătură în centrul spatelui  
Coaseți pensele de la bust, apăsați în sus. Realizați cusătura centrală pe spate. Realizați cusăturile umerilor (cusătura numărul 1), slă-

la pag. 53

Mărimi Burda 36, 38, 40, 42, 44

Lungimea spatelui aproximativ 69 cm (27 in)



### Material și accesorii

Material recomandat: Materiale pentru jachete, cu ceva volum.

Material original: Crep Scuba. Căptușeală.

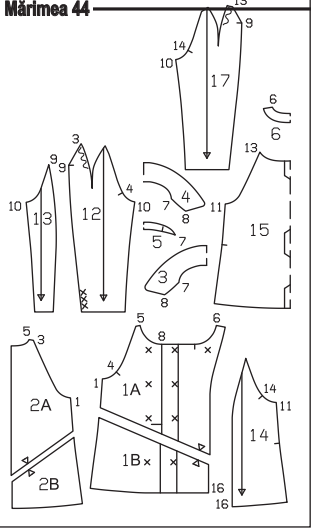
### Material necesar

Mărime	36	38	40	42	44	
Lățimea materialului	cm	Material necesar (metri/yarzi)				
Material	140		2,20			
	55		2 3/4			
căptușeală	140		1,50			
	55		1 1/4			

## Prezentarea generală a tiparului

**Linia roșie a tiparului, foaia D**  
**Părțile tiparului de la 1 până la 6, de la 22 până la 15, 17**

**Mărimile 36**  
**Mărimile 38**  
**Mărimile 40**  
**Mărimile 42**  
**Mărimile 44**



**Accesorii:** Vilene/Pellon G 785. 14 nasturi acoperiți cu material. 1 nasture interior plat.

## Decuparea bucăților de material

### Părțile tiparului pe coală

Trasați părțile tiparului de pe foaia de tipar. Urmați liniile și detaliile pentru modelul 115. Lipiți părțile 1A și 1B și, de asemenea, 2A și 2B împreună pe liniile de îmbinare. Marcajele butonierelor de pe partea 1 sunt pentru mărimea 36. Deplasați în sus marcajele superioare conform liniilor aferente mărimii. Marcajele inferioare sunt la fel pentru toate mărimile. Depărtați celelalte marcaje dintre ele la distanțe egale. Prindeți cu ace părțile tiparului pe material, după cum se indică în disponerea tiparului.

### Rezerve pentru cusătură și tiv

Cusături și margini 1,5 cm (5/8 in), tiv și tiv mâneci 4 cm (1 5/8 in). Taiati bucățile de căptușeală cu rezerve de cusătură și tiv de 1,5 cm (5/8 in).

### Decuparea

#### Material

1 față cu dublură față în față	2x
2 spate	2x
3 guler superior pe un pliu	1x
4 întăritură pe dedesubt guler pe un pliu	1x
5 bandă guler pe un pliu	2x
6 dublură spate pe un pliu	1x
12 mânecă față	2x
13 mânecă spate	2x

#### Căptușeală

14 față	2x
15 spate pe un pliu	1x
17 mânecă și partea 13	2x

#### Interfațare

Călcați cu fierul de călcat părțile 3, 4, 5, 6 precum și dublura față în față a părții 1 la linia de pliere (dосul materialului).

## Pornire rapidă pentru profesioniști

5 Cusătura din centrul spatelui/buzunare (Leția de cusut)

6 Cusături laterale/buzunare în cusături (Leția de cusut)

7 Cusăturile de dedesubt ale mânecilor

8 Atașați mânecile

9 Cusăturile de la umăr și din partea de sus a mânecilor

10 Guler cu bandă de guler (Leția de cusut)

11 Coaseți întăritura de dedesubt a gulerului (Leția de cusut)

12 Cusăturile de la umăr/dublura (Leția de cusut)

13 Coaseți partea de sus a gulerului (Leția de cusut)

14 Coaseți gulerul împreună (Leția de cusut)

15 Coaseți dublurile (Leția de cusut)

16 Întoarceți gulerul și dublurile/coaseți tivul (Leția de cusut)

17 Asamblați căptușeala (Leția de cusut)

18 Tivurile mânecilor

19 Coaseți căptușeala (Leția de cusut)

20 Întoarceți căptușeala către interior

21 Butoniere și nasturi

## Asamblare

**Notă:** Realizați cusături pe materialele elastice folosind o cusătură elastică specială sau în zigzag la o setare îngustă. Asamblați rochia urmând pașii 5, 6, de la 10 până la 17 și 19 ai lecției noastre de cusut pentru modelul 114 în revista color, pag. Omiteți buzunarele din cusături.

### 7 Cusăturile de dedesubt ale mânecilor:

Așezați părțile frontale ale mânecii pe față împreună cu partea din spate a mânecii. Prindeți cu ace cusăturile de dedesubt ale mânecii și coaseți (cusătura numărul 2). Apăsăți rezervele pentru a se deschide.

### 8 Atașați mânecile

Prindeți cu ace mânecile în găurile pentru mânecă, cu fețele materialului dispuse față în față. Potrivii cusăturile de dedesubt ale mânecii și coaseți (cusătura numărul 2). Apăsăți rezervele pentru a se deschide, de la marginile superioare până la începutul curbei.

### 9 Cusăturile de la umăr și cusăturile din partea de sus a mânecii:

Așezați părțile frontale pe față împreună cu părțile din spate și așezați părțile mânecii împreună. Prindeți cu ace cusăturile de la umăr și cusăturile din partea de sus a mânecii (cusătura numărul 5), potrivit capetele cusăturilor de atașare a mânecii. Slăbiți ușor partea din spate a mânecilor, la umeri, de la \*. Realizați cusăturile. Aranjați rezervele și apăsați pentru a fi deschise.

### 18 Tivurile mânecilor:

Așezați rezervele pentru tivul mânecii către interior și coaseți lejer manual.

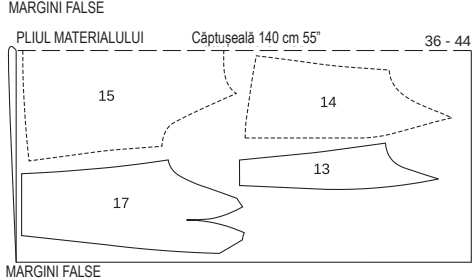
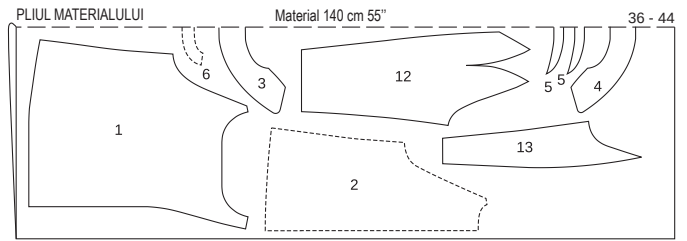
### 20 Întoarceți căptușeala către interior:

Apăsăți rezervele pe căptușeală. Așezați căptușeala în interiorul articolului vestimentar cu dosul materialului îndreptat față în față. Așezați căptușelile mânecilor în interiorul mânecilor. Apăsăți rezervele căptușelilor mânecii către interior și coaseți manual la rezerva pentru tiv a mânecii.

### 21 Butoniere și nasturi:

Realizați butonierele în diagonală, pe marginea frontală din dreapta, așa cum este marcat. Coaseți nasturi pe marginea din stânga-față pentru a se potrivi. Coaseți o butoniera de sus în diagonală pe partea din stânga feței. De asemenea, coaseți un nasture plat interior de dublura din dreapta, pe interior.

## Disponerile tiparului



Tăiați dintr-un strat dublu de material, cu fața orientată către interior. Părțile prezentate cu un contur întrerupt trebuie așezate pe material cu partea imprimată în jos.

# 116 Rochie •••

la pag. 16

**Mărimi Burda 36, 38, 40, 42, 44**

Lungime de la talie 83 cm (32 3/4 in)



## Material și accesorii

**Material recomandat:** Materiale ușoare pentru rochii.

**Material original:** Viscoză-mătase artificială.

## Material necesar

Mărime	36	38	40	42	44
Lățimea materialului	cm	in	Material necesar (metri/yarzi)		
Material	140	55	3,00	3 3/4	

**Accesorii:** Vilene/Pellon G 785. 1 fermoar invizibil, cu o lungime de 60 cm (24 in) și un picior presor special. Elastic 7 mm (3/8 in) lățime: mărimea 36: 0,45 m (18 in), mărimea 38 - 44: 0,50 m (Consultăți tabelul de mărimi de la pag. 4 a suplimentului de cusut pentru mărimile în inchi.)

## Prezentarea generală a tiparului

**Linia albastră a tiparului, foaia C**  
**Părțile de tipar de la 21 până la 29**

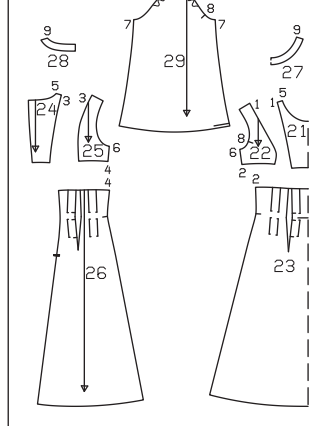
**Mărimile 36**

**Mărimile 38**

**Mărimile 40**

**Mărimile 42**

**Mărimile 44**



## Decuparea bucăților de material

### Părțile tiparului pe coală

Trasați părțile tiparului de pe foaia de tipar. Urmați liniile și detaliile pentru modelul 116. Prindeți cu ace părțile tiparului pe material, după cum se indică în disponerea tiparului. Marcați părțile a și b direct pe material.

### Rezerve pentru cusătură și tiv

## Măsurători pentru a, b

Mărime	36	38	40	42	44	Lățime pentru toate mărimile (cm/in)
	Lungime (cm/in)					
a	99	39	10	4		
b	98	38 1/2	10	4		

Cusături, margini și tivul mânecii 1,5 cm (5/8 in), tiv 3 cm (1 1/4 in). Măsurătorile pentru părțile a și b includ rezerve.

## Decuparea

21 centru față pe un pliu	1x
22 lateral față	2x
23 panoul din față al fustei pe un pliu	1x
24 centru spate	2x
25 lateral spate	2x

- 26 panoul din spate al fustei
- 27 dublură față pe un pliu
- 28 dublură spate
- 29 mânecă
- a bandă frontală
- b bandă spate

- 2x Așezați părțile din spate, pe față, împreună cu cele din față. Prindeți cu ace cusăturile de la umăr și coaseți (cusătura numărul 5). Aranjați rezervele de cusătură și apăsați pentru a fi deschise. Așezați fețele dublurilor din spate împreună cu dublura frontală. Prindeți cu ace cusăturile de la umăr și coaseți (cusătura numărul 9). Apăsați rezervele de cusătură pentru a se deschide. Prindeți cu ace cusăturile laterale și coaseți (cusătura numărul 6). Aranjați rezervele de cusătură și apăsați pentru a fi deschise.

**Pornire rapidă pentru profesioniști**

- 1 Pense
- 2 Benzi
- 3 Cusături panou
- 4 Coaseți panourile fustei
- 5 Fermoar invizibil
- 6 Cusăturile la umeri și cusăturile laterale
- 7 Dublură
- 8 Asamblați mânecile
- 9 Atașați mânecile, slăbite
- 10 Tivul

**Interfatarea** Călcați cu fierul de călcat părțile 27 și 28 (dosul materialului).

**Asamblare**

**1 Pense:**  
Coaseți pense pe panourile fustei spre vârfurile penselor. Apăsați fiecare pensă spre centru.

**2 Snururi:**  
Pliati bucățile benzii fiecare în jumătate pe lungime, cu fața orientată către interior. Coaseți de-a lungul marginilor longitudinale și peste un capăt. Taiati rezervele de cusătură și taiati colțurile în unghi. Întoarceți benzile și apăsați marginile. Prindeți cu ace benzile mai lungi a de panoul din față a fustei la liniile de alipire și coaseți conform marcajelor, aproape de margini, cu capetele deschise ale benzilor așezate pe rezerva de cusătură. Întrerupeți cusăturile la nivelul beteliei (marcaje) pentru deschiderile șnurului. Întăriți pe dos cu o cusătură pentru a asigura capetele cusăturii. Coaseți la fel benzile mai scurte b la panourile din spate ale fustei.

**3 Cusături panou:**  
Prindeți cu ace fețele părților laterale din față împreună cu centrul feței și coaseți (cusătura numărul 1). Aranjați rezervele de cusătură împreună și apăsați spre centrul feței. Coaseți și apăsați la fel cusăturile panourilor pe părțile din spate (cusătura numărul 3).

**4 Pense pe panourile fustei:**  
Prindeți cu ace pe față panoul din față al fustei cu partea din față și coaseți (cusătura numărul 2). Prindeți cu ace pe față panourile din spate ale fustei cu părțile din spate și coaseți (cusătura numărul 4). Aranjați rezervele de cusătură împreună și apăsați în sus.

**5 Fermoar invizibil:**  
Aranjați marginile din spate ale rochiei. Introduceți fermoarul invizibil la marginile deschiderii din spate; citiți „Sfatul util” - **Fermoare invizibile** - din Glosar. Dintii fermoarului încep la decolteul marcat. Realizați cusătura centrală pe spate de pe marginile inferioare la fermoar. Apăsați rezervele de cusătură pentru a se deschide.

**6 Cusăturile de la umăr și cusăturile de la lateral:**

**7 Dublură:**  
Aranjați marginea dublurii spre interior. Prindeți cu ace fețele dublurii împreună cu marginea decolteului, privind cusăturile de la umăr. Întoarceți marginile din spate ale dublurii cu 5 mm (3/16 in) înainte de centrul spatelui și prindeți cu ace la decolteu. Îndoiți benzile de fermoar și rezervele de cusătură în afară și prindeți cu ace peste capătul dublurii; consultați „Sfatul util” - **Dublură, betelie, căptușeală la fermoarele invizibile** - din Glosar. Coaseți de-a lungul decolteului. Taiati rezervele de cusătură și prindeți curbele. Apăsați rezervele pe dublură și coaseți aproape de cusătură; citiți „Sfatul util” - **Realizarea cusăturii pe dedesubt a unei dubluri** - din Glosar. Întoarceți dublura și benzile de fermoar spre interior. Apăsați marginea. Coaseți manual capetele și marginea interioară a dublurii la rezervele cusăturilor umerilor.

**8 Asamblați mânecile, slăbite:**  
Pliati mânecile pe lungime, cu fața îndreptată către interior. Prindeți cu ace cusăturile mânecilor (cusătura numărul 7) și coaseți. Aranjați rezervele de cusătură și apăsați pentru a fi deschise. Aranjați marginea inferioară a mânecii. Apăsați rezerva de cusătură de la marginea inferioară a mânecii către interior și coaseți așa conform marcajelor pentru teacă, lăsând o deschidere pentru a introduce elastic. Taiati elasticul în 2 părți egale. Folosiți un ac de siguranță pentru a introduce benzile în teci. Coaseți capetele elasticului împreună pentru o potrivire confortabilă la încheietura mâinii. Coaseți deschiderea.

**9 Atașați mânecile, slăbite:**  
Prindeți cu ace mânecile în găurile pentru mânecă, cu fețele materialului dispuse față în față. Potrivii marcajele 8 pe față și pe mânecă. Potrivii marcajul de pe mânecă la cusătura umărului. Potrivii cusăturile mânecii și cusăturile laterale. Distribuți uniform excesul de material de la capul mânecii pentru a evita formarea de cute. Însălați mânecile. Coaseți. Aranjați rezervele de cusătură împreună și apăsați spre mâneci.

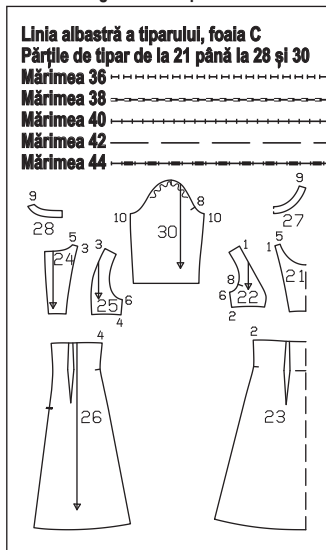
**10 Tivul:**  
Aranjați rezerva pentru tiv, apăsați pentru a fi îndreptată către interior și coaseți lejer manual.

# 117 Rochie •••

la pag. 25  
Mărimi Burda 36, 38, 40, 42, 44  
Lungime de la talie 70 cm (27 3/4 ins)



**Prezentarea generală a tiparului**



**Material și accesorii**  
**Material recomandat:** Materiale ușoare pentru rochii.  
**Material original:** Mătase.

**Material necesar**

Mărime	36	38	40	42	44
Lățimea materialului cm in	Material necesar (metri/yardzi)				
Material	140	140	140	225	230
	55	55	55	2 2/3	2 3/4

**Accesorii:** Vilene/Pellon G 785. 1 fermoar invizibil, cu o lungime de 60 cm (24 in) și un picioruş presor special.

**Decuparea bucăților de material**

**Părțile tiparului pe coală**  
Trasați părțile tiparului de pe foaia de tipar. Urmați liniile și detaliile pentru modelul 117. Prindeți cu ace părțile tiparului pe material, după cum se indică în disponerea tiparului.  
**Rezerve pentru cusătură și tiv**  
Cusături și margini 1,5 cm (5/8 in), tiv și tiv mâneci 3 cm (1 1/4 in).

- Decuparea**
- 21 centru față pe un pliu
  - 22 lateral față
  - 23 panoul din față al fustei pe un pliu
  - 24 centru spate
  - 25 lateral spate
  - 26 panoul din spate al fustei
  - 27 dublură față pe un pliu
  - 28 dublură spate
  - 30 mânecă
- Interfatarea** Călcați cu fierul de călcat părțile 27 și 28 (dosul materialului).

**Pornire rapidă pentru profesioniști**

- 1 Pense
- 2 Cusături panou
- 3 Coaseți panourile fustei
- 4 Fermoar invizibil
- 5 Cusăturile de la umăr și cusăturile de pe lateral
- 6 Dublură
- 7 Cusăturile de la mânecă
- 8 Atașați mânecile, slăbite
- 9 Tiv/tivul mânecii

**Asamblare**

**1 Pense:**  
Coaseți pense pe panourile fustei spre vârfurile penselor. Apăsați fiecare pensă spre centru.

**2 Cusături panou:**  
Prindeți cu ace fețele părților laterale din față împreună cu centrul feței și coaseți (cusătura numărul 1). Aranjați rezervele de cusătură împreună și apăsați spre centrul feței. Coaseți și apăsați la fel cusăturile panourilor pe părțile din spate (cusătura numărul 3).

**3 Pense pe panourile fustei:**  
Coaseți pe față panoul din față al fustei cu partea din față (cusătura numărul 2). Coaseți pe față panourile din spate ale fustei cu părțile din spate (cusătura numărul 4). Aranjați rezervele de cusătură împreună și apăsați în sus.

**4 Fermoar invizibil:**  
Aranjați marginile din spate ale rochiei. Introduceți fermoarul invizibil la marginile deschiderii din spate; citiți „Sfatul util” - **Fermoare invizibile** - din Glosar. Dintii fermoarului încep la decolteul marcat. Realizați cusătura centrală pe spate de pe marginile inferioare la fermoar. Apăsați rezervele de cusătură pentru a se deschide.

**5 Cusăturile de la umăr și cusăturile de pe lateral:**

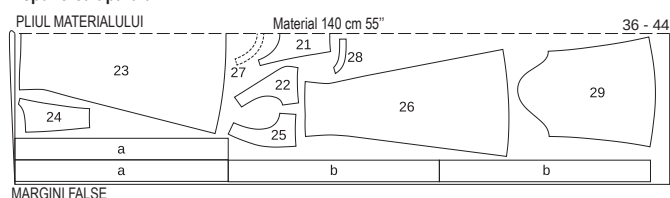
Așezați părțile din spate, pe față, împreună cu cele din față. Prindeți cu ace cusăturile de la umăr și coaseți (cusătura numărul 5). Aranjați rezervele de cusătură și apăsați pentru a fi deschise. Așezați fețele dublurilor din spate împreună cu dublura frontală. Prindeți cu ace cusăturile de la umăr și coaseți (cusătura numărul 9). Apăsați rezervele de cusătură pentru a se deschide. Prindeți cu ace cusăturile laterale și coaseți (cusătura numărul 6). Aranjați rezervele de cusătură și apăsați pentru a fi deschise.

**6 Dublură:**  
Aranjați marginea dublurii spre interior. Prindeți cu ace fețele dublurii împreună cu marginea decolteului, privind cusăturile de la umăr. Întoarceți marginile din spate ale dublurii cu 5 mm (3/16 in) înainte de centrul spatelui și prindeți cu ace la marginea de sus. Îndoiți benzile de fermoar și rezervele de cusătură în afară și prindeți cu ace peste capătul dublurii; consultați „Sfatul util” - **Dublură, betelie, căptușeală la fermoarele invizibile** - din Glosar. Coaseți de-a lungul decolteului. Taiati rezervele de cusătură și prindeți curbele. Apăsați rezervele pe dublură și coaseți aproape de cusătură; citiți „Sfatul util” - **Realizarea cusăturii pe dedesubt a unei dubluri** - din Glosar. Întoarceți dublura și benzile de fermoar spre interior. Apăsați marginea. Coaseți manual capetele și marginea interioară a dublurii la rezervele cusăturilor umerilor.

**7 Cusăturile de la mânecă:**  
Pliati mânecile pe lungime, cu fața îndreptată către interior. Prindeți cu ace cusăturile mânecilor (cusătura numărul 10) și coaseți. Aranjați rezervele de cusătură și apăsați pentru a fi deschise.

**8 Atașați mânecile, slăbite:**  
Prindeți cu ace mânecile în găurile pentru mânecă, cu fețele materialului dispuse față în față. Potrivii marcajele 8 pe față și pe mânecă. Potrivii marcajul de pe mânecă la cusătura

**Disponerea tiparului**



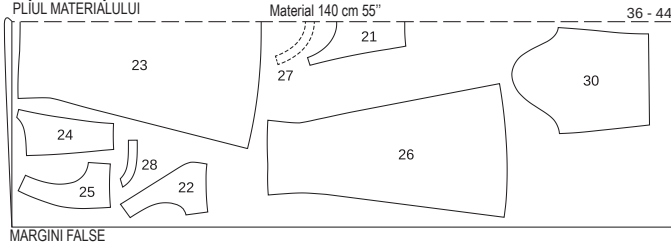
Taiati dintr-un strat dublu de material, cu fața orientată către interior.



umărului. Potrivii cusăturile mânecii și cusăturile laterale. Distribuți uniform excesul de material de la capul mânecii pentru a evita formarea de cute. Însălați mânecile. Coaseți. Aranjați rezervele de cusături împreună și apăsați spre mâneci.

**9 Tiv/tivul mânecii:**  
Aranjați rezervele pentru tiv și pentru tivul mânecilor, apăsați pentru a fi îndreptate spre interior și coaseți lejer la mână.

#### Disponerea tiparului PLIUL MATERIALULUI



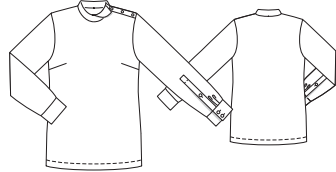
Tăiați dintr-un strat dublu de material, cu fața orientată către interior.

## 118 Bluză •••

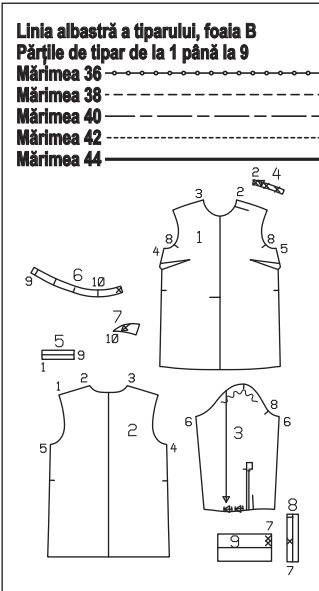
la pag. 24

Mărimi Burda 36, 38, 40, 42, 44

Lungimea spatelui aproximativ 76 cm (30 in)



#### Prezentarea generală a tiparului



#### Material și accesorii

Material recomandat: Materiale fluide pentru bluze.

Material original: Mătase.

#### Material necesar

Mărime	36	38	40	42	44
Lățimea materialului cm in					
Material	140 55		1,55 1 1/4		

#### Decuparea bucăților de material

##### Părțile tiparului pe coală

Trasați părțile tiparului de pe foaia de tipar. Linile de alipire marcate pe părțile 1 și 6 sunt pentru mărimea 36. Modificați marcajele liniilor pentru celelalte mărimi conform liniilor aferente mărimii. Butonierele marcate pe părțile 4 și 6 sunt pentru mărimea 36. Deplasați marcajul de pe partea 4 către marginea laterală, spre gaura pentru mânecă, în conformitate cu liniile aferente mărimii. Marcajul de la decolteu este la fel pentru toate mărimile. Depărtați celelalte marcaje dintre ele la distanțe egale. Marcaji butoniera pe partea 6 conform liniilor de mărime, la fel ca pentru mărimea 36. Prindeți cu ace părțile tiparului pe material, după cum se indică în disponerea tiparului.

##### Rezerve pentru cusătură și tiv

Cusături și margini 1,5 cm (5/8 in), tiv 4 cm (1 5/8 in).

##### Decuparea

- |                                                                |    |
|----------------------------------------------------------------|----|
| 1 față                                                         | 1x |
| 2 spate                                                        | 1x |
| 3 mânecă                                                       | 2x |
| 4 bandă pentru partea din față a umărului în interior (stânga) | 1x |
| 5 bandă de întărire pe dedesubt în spate (stânga)              | 1x |
| 6 guler drept pe un pli                                        | 2x |
| 7 guler                                                        | 2x |
| 8 bandă șliț mânecă                                            | 2x |
| 9 manșetă                                                      | 2x |

##### Pornire rapidă pentru profesioniști

- Pense
- Bandă pentru partea din față a umărului în interior (stânga)
- Bandă de întărire pe dedesubt în spate (stânga)
- Cusătura de la umărul drept
- Cusătura de la umărul stâng
- Guler
- Guler drept
- Cusături laterale
- Șlițul mânecii
- Pliseuri pe mâneci
- Cusăturile de la mânecă
- Manșetă
- Atașați mânecile, slăbite
- Butonieră/nasturi
- Tivul

Interfatarea Călcați cu fierul de călcat părțile 4, 5, 6, 7 și 9 (dosul materialului).

#### Asamblare

##### 1 Pense:

Coaseți pensele din față și apăsați către partea de jos.

##### 2 Bandă pentru partea din față a umărului în interior (stânga):

Așezați banda pentru partea din față a umărului din interior (stânga) pe marginea pentru partea din față-stânga a umărului, cu fața îndreptată spre dos. Coaseți de-a lungul marginii superioare (cusătura numărul 2). Întoarceți banda în afară. Apăsați marginea. Apăsați rezervele la marginea inferioară a benzii spre interior și coaseți aproape de margini pe partea din față, la linia de alipire. Realizați butonierele pe lungime la margine, conform marcajelor. Adaptați mărimea butonierelor pentru a se potrivi nasturilor. Realizați un tighel aproape de marginea superioară a benzii.

##### 3 Bandă de întărire pe dedesubt în spate (stânga):

Îndoiiți banda de întărire pe dedesubt în spate în jumătate, pe lungime, pe linia de pliere și apăsați, cu dosul îndreptat către interior. Însălați marginile longitudinale împreună și prindeți cu ace fețele împreună cu marginea din spate-stânga a umărului. Coaseți (cusătura numărul 1). Aranjați rezervele împreună și apăsați spre spate.

##### 4 Cusătura de la umărul drept:

Realizați cusătura de la umărul drept. Aranjați rezervele împreună și apăsați spre spate.

##### 5 Partea din stânga a umărului:

Prindeți cu ace banda de întărire pe dedesubt din stânga spatelui sub banda pentru partea din față a umărului pe marginea găurii pentru mânecă, având fața îndreptată către dos, astfel încât cusătura de îmbinare a benzii din spate să întâlnească marginea superioară din față a benzii. Însălați marginea subrațului împreună.

##### 6 Guler:

Așezați părțile gulerului împreună cu fețele dublurii. Coaseți de-a lungul marginii înguste și a marginii lungi curbate (opus cusăturii numărul 10). Tăiați rezervele și tăiați colțurile în unghi. Întoarceți gulerul. Însălați marginile gulerului împreună, în poziție deschisă și însălați fețele împreună cu partea exterioară a gulerului drept (cusătura numărul 10). Rezervele sunt poziționate împreună și vârful gulerului este îndreptat în jos.

##### 7 Gulerul drept:

Apăsați rezerva la marginea inferioară a părții interioare a gulerului pentru a fi îndreptată

spre interior. Așezați gulerul cu fețele materialului dispuse față în față. Coaseți de-a lungul marginii din față și al marginilor superioare ale gulerului. Prindeți gulerul. Tăiați rezervele și tăiați colțurile în unghi. Întoarceți gulerul cu fața în exterior. Apăsați marginile. Prindeți cu ace fețele gulerului exterior împreună cu marginea decolteului și coaseți. Apăsați rezervele pe guler. Prindeți gulerul cu ace peste cusătura de îmbinare. Lucrați pe fața articolului vestimentar pentru a coase pe linia cusăturii. Prindeți gulerul cu linia de cusătură.

##### 8 Cusăturile de pe lateral:

Prindeți cu ace cusăturile laterale și coaseți. Aranjați rezervele împreună și apăsați spre spate.

##### 9 Șlițul mânecii:

Crestați șlițul mânecii conform marcajului. Marginea tăiată care se află cel mai aproape de linia de cusătură a mânecii va fi întărită pe dedesubt. Prindeți într-un unghi în sus în marginea întăriturii pe dedesubt spre partea superioară a șlițului mânecii cu aproximativ 5 mm (3/16 in). Întoarceți de două ori marginea întăriturii pe dedesubt și coaseți. Pliati banda șlițului mânecii în lungime, cu fața îndreptată către interior și coaseți peste marginile înguste de sus. Coaseți marginile împreună pe lungime până la linia de cusătură marcată. Tăiați rezervele de cusătură, tăiați colțurile în unghi și prindeți la capătul cusăturii. Întoarceți banda și apăsați. Coaseți jumătatea exterioară a benzii la mânecă. Prindeți mâneca spre capătul cusăturii. Îndoiiți peste micul triunghi din material. Așezați banda peste șliț. Întoarceți către interior marginea jumătății interioare a benzii și așezați peste cusătura de îmbinare. Însălați. Coaseți cu tighel banda, aproape de cusătura de îmbinare. Coaseți banda aproape de capătul de sus, cosând peste bandă pe linia de cusătură marcată.

##### 10 Pliseuri pe mâneci:

Așezați pliseurile de la marginea inferioară a mânecii în direcția săgeții și însălați.

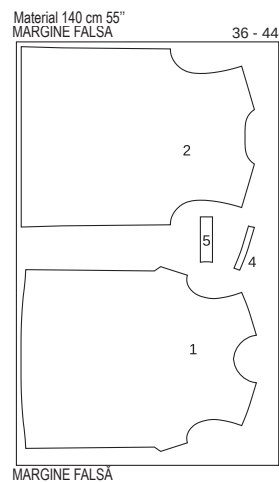
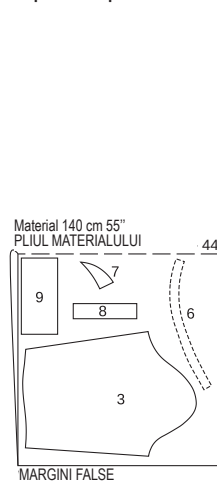
##### 11 Cusăturile de la mânecă:

Realizați cusăturile mânecii, aranjați rezervele de cusătură și apăsați pentru a se deschide.

##### 12 Manșetă:

Coaseți manșeta la marginea inferioară a mânecii. Apăsați rezervele de cusătură ale cusăturii de îmbinare și la cealaltă margine lungă a manșetei pe manșetă. Pliati manșeta pe linia de pliere, cu fața materialului îndreptată spre

#### Disponerea tiparului



Pliati materialul așa cum se arată în disponerea tiparului. Fața materialului este orientată către interior la un material cu două straturi. Fața materialului este orientată în sus la un material cu un singur strat.

Părțile prezentate cu un contur întrerupt trebuie așezate pe material cu partea imprimată în jos.

interior și coaseți peste capete. Întoarceți manșeta și apăsați. Însălați marginea interioară peste cusătura de îmbinare. Lucrați pe exteriorul articolului vestimentar pentru a coase pe linia cusăturii de îmbinare, prinzând marginea interioară. Realizați două butoniere pe diagonală la capătul din față al manșetei, după cum este marcat. Coaseți nasturi pe capătul din spate al manșetei, pentru a se potrivi.

### 13 Atașați mânecile, slăbite:

Atașați mânecile, slăbite. La atașarea mânecilor, următoarele aspecte sunt importante pentru o potrivire adecvată: Potriviți marcajele 8 pe față și pe mânecă. Potriviți cusătura mânecii și cusătura laterală. Potriviți marcajul superior de pe mânecă la cusătura umărului. Coaseți mânecile. Aranjați rezervele de cusătură

împreună și apăsați spre mânecă, la capul mânecii.

### 14 Butonieră/nasturi:

Coaseți o butonieră la capătul din față al gulerului drept. Coaseți nasturi pe capătul din spate al gulerului și pe întărirea pe dedesubt, pentru a se potrivi. Dacă doriți, puteți realiza 2 butoniere pe lungime pe suprapunerea de la marginile șlițurilor mânecilor. Noi le-am omis din modelul nostru.

### 15 Tivul:

Aranjați rezerva pentru tiv, apăsați către interior și coaseți.

### Pornire rapidă pentru profesioniști

- 1 Pense față/deschideri în teaca șnurului
- 2 Pliseuri pe față și spate
- 3 Bridă spate
- 4 Guler
- 5 Însălați pe guler
- 6 Dublură/șliț
- 7 Banda de legare/guler
- 8 Cusăturile laterale din partea superioară a articolului vestimentar
- 9 Cusăturile mânecii/tivului mânecii
- 10 Atașați mânecile, slăbite
- 11 Fustă
- 12 Coaseți panourile fustei
- 13 Bandă de legare la betelie
- 14 Tivul

vind cusăturile de la umeri. Coaseți de-a lungul liniei decolteului și continuați coșând la 2 mm (1/8 in) distanță în jurul marcajului șlițului. Treceți cu 1 cusătură peste partea de jos a șlițului. Taiți rezervele de cusătură, prindeți curbele și creștați șlițul pentru a fi deschis. Taiți colțurile în unghi. Așezați dublura pe decolteu și coaseți până la rezerva de cusătură, cât mai aproape posibil de cusătură; citiți „Sfatul util” - **Realizarea cusăturii pe dedesubt a unei dubluri** - din Glosar. Întoarceți dublura către interior, apăsați marginile și tigheliți aproape de margini. Coaseți manual marginea interioară a dublurii la rezervele cusăturilor de la umeri.

### 7 Banda de legare/guler:

Coaseți capetele părților benzii de legare împreună, cu fețele materialului dispuse față în față, pentru a forma o bandă lungă. Apăsați rezervele de cusătură pentru a rămâne deschise și apăsați rezervele de la capetele din față ale benzii spre interior. Îndoiiți banda de legare în jumătate pe lungime, cu fața orientată către interior. Coaseți marginile împreună pe lungime. Folosiți un mic ac de siguranță pentru a întoarce fața benzii în afară. Coaseți manual deschiderile de la capetele benzii. Introduceți banda de legare în teaca de pe guler (utilizați un ac de siguranță).

### 8 Cusăturile laterale ale părții superioare a articolului vestimentar:

Așezați părțile frontale pe față împreună cu spatele. Prindeți cu ace cusăturile laterale și coaseți (cusătura numărul 4). Aranjați rezervele de cusătură împreună și apăsați spre spate.

### 9 Cusăturile mânecii/tivului mânecii:

Pliati mânecile în jumătate pe lungime, cu fața către interior. Prindeți cu ace și realizați cusăturile mânecilor (cusătura numărul 6). Aranjați rezervele de cusătură și apăsați pentru a fi deschise. Aranjați rezervele pentru tivul mânecii, apăsați către interior și coaseți.

### 10 Atașați mânecile, slăbite:

Prindeți cu ace mânecile în găurile pentru mânecă, cu fețele materialului dispuse față în față la atașarea mânecilor, următoarele aspecte sunt importante pentru o potrivire adecvată: Potriviți marcajele 7 pe părțile din față și pe mânecă. Potriviți marcajul de la capul mânecii cu cusătura de la umăr. Potriviți cusătura laterală și cusătura mânecii. Distribuți partea bufantă uniform între •. Aranjați rezervele de cusătură împreună și apăsați spre mâneci, la capul mânecii.

### 11 Fustă:

Așezați fețele panourilor din față ale fustei împreună cu panoul din spate al fustei. Prindeți cu ace cusăturile laterale și coaseți (cusătura numărul 5). Aranjați rezervele de cusătură împreună și apăsați spre spate.

### 12 Coaseți fusta/teaca șnurului:

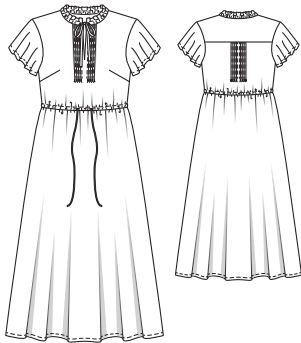
Prindeți cu ace fețele marginii superioare a fustei împreună cu marginea inferioară a articolului vestimentar de sus și coaseți, potrivit cusăturile de pe lateral. Aranjați rezervele de cusătură împreună și apăsați în sus. Tigheliți articolul vestimentar din partea de sus la 1,5

## 119 Rochie •••

la pag. 6

Mărimi Burda 36, 38, 40, 42, 44

Lungimea spatelui aproximativ 168 cm (66 in)



**Notă:** Când utilizați materialul original, rotiți părțile tiparului cu 90° pentru a decupa și respecta gradientul de culoare. Acest lucru va modifica materialul necesar.

### Material necesar

Mărime	36	38	40	42	44
Lățimea materialului	cm	in	Material necesar (metri/yardzi)		
Material	140	55	3,70	3%	

Accesorii: Vilene/Pellon G 785.

### Decuparea buciților de material

#### Părțile tiparului pe coală

Trasați părțile tiparului de pe foaia de tipar. Urmați liniile și detaliile pentru modelul 119. Prindeți cu ace părțile tiparului pe material, după cum se indică în dispunerea tiparului.

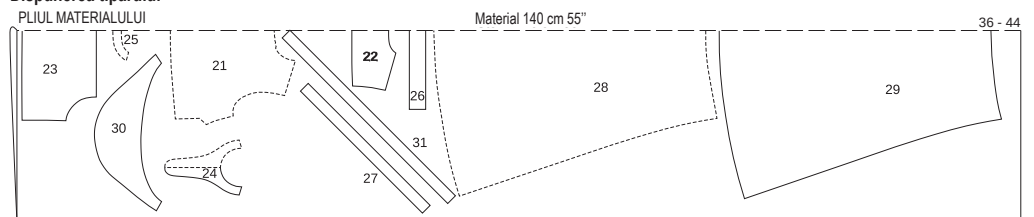
#### Rezerve pentru cusătură și tiv

Cusături, margini, tiv și tivuri mâneci 1,5 cm (5/8 in). Adăugați o rezervă de cusătură de 2 cm (3/4 in) pentru teaca șnurului la marginile inferioare ale părților din față și din spate și la marginile superioare din față și din spate ale panourilor fustei.

#### Decuparea

- 21 față pe un pliu 1x
  - 22 bridă spate pe un pliu 1x
  - 23 spate pe un pliu 1x
  - 24 dublură față pe un pliu 1x
  - 25 dublură spate pe un pliu 1x
  - 26 guler pe un pliu 1x
  - a bandă de legare/guler 2x
  - 28 panoul din față al fustei pe un pliu 1x
  - 29 panoul din spate al fustei pe un pliu 1x
  - 30 mânecă 2x
  - 31 bandă de legare/betelie 2x
- Interfatarea Călcați cu fierul de călcat părțile 24 și 25. Călcați cu fierul de călcat o bucată de interfață de 3 x 3 cm (1 1/4 x 1 1/4 in) pe partea 21 sub marcaje (X) pentru întărire (pe dosul materialului).

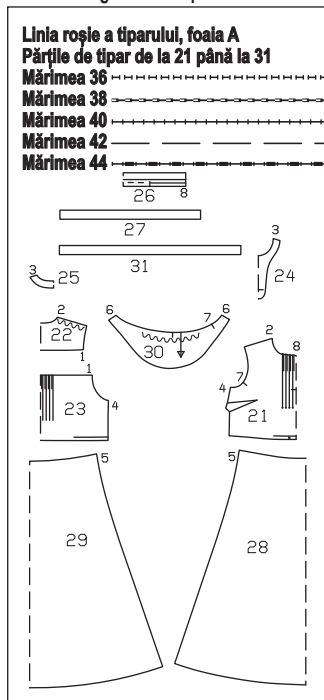
#### Dispunerea tiparului



MARGINI FALSE

Tăiați dintr-un strat dublu de material, cu fața orientată către interior.

### Prezentarea generală a tiparului



### Material și accesorii

Material recomandat: Materiale ușoare pentru rochii.

Material original: Material Devoré.

cm (5/8 in) lângă cusătura de îmbinare, prinzând rezervele de cusătură pentru a crea o teacă.

### 13 Bandă de legare la betelie:

Asamblați banda de legare pentru șnurul din talie în modul prezentat la pasul 7. Introduceți banda de legare în teacă de-a lungul cusăturii de îmbinare a fustei prin deschiderile din față (utilizați un ac de siguranță).

### 14 Tivul:

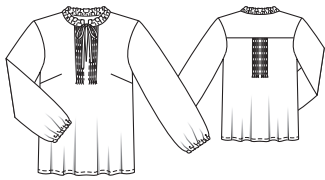
Aranjați rezerva pentru tiv, apăsați către interior și coaseți.

## 120 Bluză •••

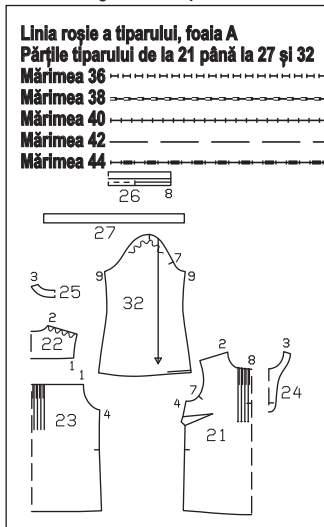
la pag. 32

Mărimi Burda 36, 38, 40, 42, 44

Lungimea spatelui aproximativ 68 cm (27 in)



### Prezentarea generală a tiparului



### Material și accesorii

**Material recomandat:** Materiale ușoare pentru bluze.

### Material necesar

Mărime	36	38	40	42	44
Lățimea materialului	cm in	Material necesar (metri/yarzi)			
Material	140 55	2,10		2 ¼	

**Material original:** Viscoză-mătase artificială.

**Accesorii:** Vilene/Pellon G 785. Elastic 5 mm (3/16 in) lățime: 0,50 m (5/8 yarzi) pentru toate mărimile.

### Decuparea bucăților de material

#### Părțile tiparului pe coală

Trasați părțile tiparului de pe foaia de tipar. Urmați liniile și detaliile pentru modelul 120. Prințeți cu ace părțile tiparului pe material, după cum se indică în dispunerea tiparului.

#### Rezerve pentru cusătură și tiv

www.tiparedecorative.ro

Cusături, margini, tiv și tivuri mâneci 1,5 cm (5/8 in).

#### Decuparea

- 21 față pe un pliu
- 22 bridă spate pe un pliu
- 23 spate pe un pliu
- 24 dublură față pe un pliu
- 25 dublură spate pe un pliu
- 26 guler pe un pliu
- 27 bandă de legare/guler
- 32 mânecă

- 1x
- 1x
- 1x
- 1x
- 1x
- 1x
- 2x
- 2x

### Pornire rapidă pentru profesioniști

- 1 Pliseurile frontale
- 2 Pliseuri pe față și spate
- 3 Bridă spate
- 4 Guler
- 5 Însălați pe guler
- 6 Dublură/șliț
- 7 Banda de legare/guler
- 8 Cusăturile laterale din partea superioară a articolului vestimentar
- 9 Cusăturile mânecii/tivul mânecii
- 10 Teacă pentru elastic
- 11 Atașați mânecile, slăbite
- 12 Tivul

**Interfațarea Călcați cu fierul de călcat** părțile 24, 25 (dosul materialului).

### Asamblare

- 1 **Pense față:**  
Coaseți pensele din față și apăsați către partea de jos.
- 2 **Pliseuri pe față și spate:**  
Îndoțiți părțile din față și din spate pentru pliseuri, fiecare pe liniile marcate, cu dosul materialului orientat spre interior. Apăsați marginile pliate și coaseți conform marcajelor, realizând cusături de întărire pe dos pentru a fixa capetele cusăturii. Apăsați pliurile pliseului într-o parte. Apăsați doar până la sfârșitul liniilor de cusătură, nu și sub ele.

#### 3 Bridă spate:

Coaseți fetele bridei din spate cu partea din spate (cusătura numărul 1) și din față (cusătura numărul 2). Coaseți. Aranjați rezervele de cusătură împreună și apăsați spre bridă.

#### 4 Guler:

Aranjați rezervele la marginile înguste ale părții gulerului și apăsați către interior. Plițiți gulerul pe linia de pliere, cu dosul spre interior. Apăsați marginea pliată și însălați împreună marginile deschise. Coaseți așa cum este marcat pentru teacă. Pentru a încreți marginea de îmbinare a gulerului, coaseți o linie de însăilare la mașină (cea mai lungă setare a cusăturii) de fiecare parte a liniei de cusătură marcate. Trageți firele bobinei pentru a potrivi marginile decolteului între ele, minus 4 mm (1/8 in). Înnodați firele și distribuiți încrețiturile uniform.

#### 5 Însălați pe guler:

Prințeți cu ace fețele gulerului împreună cu marginea decolteului, potrivit marcajele cu cusăturile umărului și astfel încât capetele din

față ale gulerului încep/se termină la 2 mm (1/8 in) înaintea de centrul feței. Însălați gulerul de-a lungul decolteului.

### 6 Dublură/șliț:

Prințeți cu ace pe față dublura frontală împreună cu dublura din spate și realizați cusăturile umărului (cusătura numărul 3). Apăsați rezervele de cusătură pentru a se deschide. Aranjați marginea dublurii spre interior. Prințeți cu ace fețele dublurii împreună cu marcajul șlițului și cu decolteul, prinzând gulerul și potrivit cusăturile de la umeri. Coaseți de-a lungul liniei decolteului și continuați cosând la 2 mm (1/8 in) distanță în jurul marcajului șlițului. Treceți cu 1 cusătură peste partea de jos a șlițului. Taiți rezervele de cusătură, prințeți curbele și creștați șlițul pentru a fi deschis. Taiți colțurile în unghi. Așezați dublura pe decolteu și coaseți până la rezerva de cusătură, cât mai aproape posibil de cusătură; citiți "Sfatul util" - Coaserea pe dedesubt a dublurii - din Glosar. Întoarceți dublura către interior, apăsați marginile și tigheliți aproape de margini. Coaseți manual marginea interioară a dublurii la rezervele cusăturilor de la umeri.

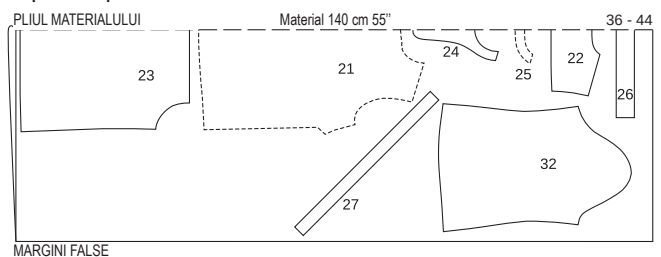
### 7 Banda de legare/guler:

Coaseți părțile benzii de legare împreună, cu fețele materialului dispuse față în față, pentru a forma o bandă lungă. Apăsați rezervele de cusătură pentru a rămâne deschise și apăsați rezervele de la capetele din față ale benzii spre interior. Îndoțiți banda de legare în jumătate pe lungime, cu fața orientată către interior. Coaseți marginile împreună pe lungime. Folosiți un mic ac de siguranță pentru a întoarce fața benzii în afară. Coaseți manual deschiderile de la capetele benzii. Introduceți banda de legare în teaca de pe guler (utilizați un ac de siguranță).

### 8 Cusăturile laterale ale părții superioare a articolului vestimentar:

Așezați părțile frontale pe față împreună cu spatele. Prințeți cu ace cusăturile laterale și

### Dispunerea tiparului



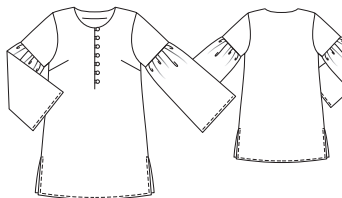
Tăiați dintr-un strat dublu de material, cu fața orientată către interior. Părțile prezentate cu un contur întrerupt trebuie așezate pe material cu partea imprimată în jos.

## 121 Tunică •••

la pag. 8

Mărimi Burda 36, 38, 40, 42, 44, 46, 48

Lungimea spatelui aproximativ 85 cm (33 1/2 in)



### Material și accesorii

**Material recomandat:** Materiale ușoare pentru bluze.

**Material original:** Bumbac (material din dantele).

coaseți (cusătura numărul 4). Aranjați rezervele de cusături împreună și apăsați spre spate.

### 9 Cusăturile mânecii/tivul mânecii:

Plițiți mânecile în jumătate pe lungime, cu fața către interior. Prințeți cu ace cusăturile mânecilor și coaseți (cusătura numărul 9). Aranjați rezervele de cusătură și apăsați pentru a fi deschise. Aranjați rezerva pentru tivul mânecii și apăsați către interior. Coaseți conform marcajelor tecii, lăsând puțină cusătură deschisă pentru a introduce elasticul.

### 10 Teacă pentru elastic:

Tăiați elasticul în 2 bucăți egale și utilizați un ac de siguranță pentru a-l introduce prin teacă la tivul mânecii. Coaseți capetele elasticului împreună pentru o potrivire confortabilă. Coaseți deschiderea în cusătură.

### 11 Atașați mânecile, slăbite:

Prințeți cu ace mânecile în gările pentru mânecă, cu fețele materialului dispuse față în față la atașarea mânecilor, următoarele aspecte sunt importante pentru o potrivire adecvată: Potrivii marcajele 7 pe părțile din față și pe mâneci. Potrivii marcajul de la capul mânecii cu cusătura de la umăr. Potrivii cusătura laterală și cusătura mânecii. Distribuți partea bufantă uniform între •. Aranjați rezervele de cusătură împreună și apăsați spre mâneci, la capul mânecii.

### 12 Tivul:

Aranjați rezerva pentru tiv, apăsați către interior și coaseți.

### Material necesar

Mărime	36	38	40	42	44	46	48
Lățimea materialului	cm in	Material necesar (metri/yarzi)					
Material	140 55	2,20		2,70			
		2 ½		3			

**Notă:** Dacă utilizați materialul nostru original cu o lățime de 130 cm (51 in), veți avea nevoie de mai mult decât cantitatea calculată în materialul necesar.

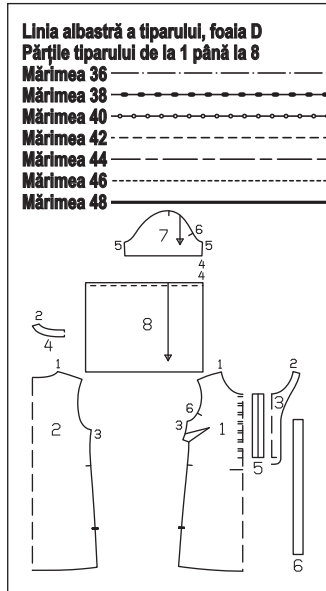
**Accesorii:** Vilene/Pellon G 785. 7 nasturi.

### Decuparea bucăților de material

#### Părțile tiparului pe coală

Trasați părțile tiparului de pe foaia de tipar. Urmați liniile și detaliile pentru modelul 121. Marcajele pentru bucle de pe partea 1 sunt pentru mărimea

## Prezentarea generală a tiparului



36. Deplasați în sus marcasele superioare conform liniilor aferente mărimii. Marcasele inferioare sunt la fel pentru toate mărimile. Depărtați celelalte marceaje dintre ele la distanțe egale. Prindeți cu ace părțile tiparului pe material, după cum se indică în disponerea tiparului.

### Rezerve pentru cusătură și tiv

Cusături, margini, tiv și tivuri pentru mâneci (volanul mânecii de pe partea 8) 1,5 cm (5/8 in).

#### Decuparea

- 1 față pe un pli 1x
- 2 spate pe un pli 1x
- 3 dublură față pe un pli 1x
- 4 dublură spate pe un pli 1x

### Pornire rapidă pentru profesioniști

- 1 Pense
- 2 Bucle
- 3 Întăritură pe dedesubt
- 4 Cusăturile de la umăr
- 5 Șliț
- 6 Dublură
- 7 Cusăturile de pe lateral
- 8 Încreții volanul mânecii
- 9 Atașați volanul la mânecă
- 10 Cusăturile de la mânecă
- 11 Tivurile mânecilor
- 12 Atașați mânecile
- 13 Tivol
- 14 Nasturi

- 5 parte de întăritură de dedesubt stânga 1x
  - 6 buclă 1x
  - 7 mânecă 2x
  - 8 volan mânecă 2x
- Interfațarea Călcați cu fierul de călcat părțile 3, 4 și 5 (dosul materialului).

### Asamblare

- 1 Pense:**  
Coaseți pensele bustului și apăsați pensele în jos.
- 2 Bucle:**  
Pliati banda de întărire pentru bucle în jumătate pe lungime, cu fața orientată către interior. Coaseți pentru a forma un tub de material cât mai îngust posibil. Taiati tubul de material în 7 bucăți egale și formați bucle. Marcați un șliț în centrul feței cu ochiuri de însăilare. Însăilați bucle conform marcajelor însăilând pe fața materialului, cu bucle pe o parte.

### 3 Întăritură pe dedesubt:

Pliati partea de întăritură de dedesubt în jumătate pe lungime, cu dosul îndreptat către interior. Apăsați. Taiati rezervele la marginile de îmbinare, la 5 mm (3/16 in). Însăilați împreună marginile deschise și însăilați peste bucle, cu fețele materialului dispuse față în față, de-a lungul liniei de însăilare. Îndoiti vârful de la margine în lateral.

### 4 Cusăturile de la umăr:

Așezați părțile frontale pe față împreună cu spatele. Prindeți cu ace cusăturile de la umăr și coaseți (cusătura numărul 1). Taiati rezervele la 7 mm (1/4 in), aranjați-le împreună și apăsați-le pe spate. Coaseți dublura din spate, pe fața materialului, împreună cu marginile de la umeri ale dublurilor din față (cusătura numărul 2). Apăsați rezervele de cusătură pentru a se deschide. Aranjați marginea interioară a dublurii.

### 5 Șliț:

Prindeți cu ace fețele dublurii frontale împreună cu partea din față, peste marcajul șlițului. Lucrați pe dos pentru a coase aproape în jurul marcajului șlițului, dând forma literei V în partea de jos a șlițului. Crestați șlițul între liniile de cusătură, prinzând aproape de cusătură în partea de jos. Pentru moment lăsați dublurile întinse pe față împreună.

### 6 Dublură:

Prindeți cu ace fețele dublurilor împreună cu marginea decolteului și coaseți. Taiati rezervele de cusătură și prindeți curbele. Apăsați rezervele pe dublură și coaseți cât mai aproape posibil de cusătură; citiți "Șfatur util" - Realizarea cusăturii pe dedesubt a unei dubluri - din Glosar. Întoarceți dublura către interior. Apăsați marginile.

### 7 Cusăturile de pe lateral:

Realizați cusăturile laterale la marcajul șlițului (cusătura numărul 3). Aranjați rezervele și apăsați pentru a fi deschise, continuând cu apăsarea rezervelor de la marginile șlițului spre interior, totul printr-o singură mișcare.

### 8 Încreții volanul mânecii:

Încreții marginea superioară a volanului mânecii cosând de două ori paralel cu marginea la 7 mm și 1,2 cm (1/4 și 1/2 in). Lăsați capetele firelor să atârne. Trageți firele bobinei pentru a potrivi marginea la marginea de jos a mânecii. Înnoați capetele firelor. Distribuți fronseurile uniform.

### 9 Coaseți volanul la mânecă:

Coaseți fețele volanului împreună cu mâneca (cusătura numărul 4). Aranjați rezervele împreună și apăsați în sus.

### 10 Cusăturile de la mânecă:

Pliati mânecile în jumătate pe lungime, cu fața către interior. Prindeți cu ace cusăturile mânecilor și coaseți (cusătura numărul 5). Potriviți cusăturile de îmbinare a volanului. Aranjați rezervele de cusătură împreună și apăsați spre o parte.

### 11 Tivurile mânecilor:

Aranjați rezervele pentru tivul mânecilor, apăsați pentru a fi îndreptate spre interior și coaseți.

### 12 Atașați mânecile

Atașați mânecile. La atașarea mânecilor, următoarele aspecte sunt importante pentru o potrivire adecvată: Potriviți marcasele 6 pe față și pe mânecă. Potriviți marcajul de la capul mânecii cu cusătura de la umăr. Potriviți cusăturile. Aranjați rezervele împreună și apăsați spre mâneci.

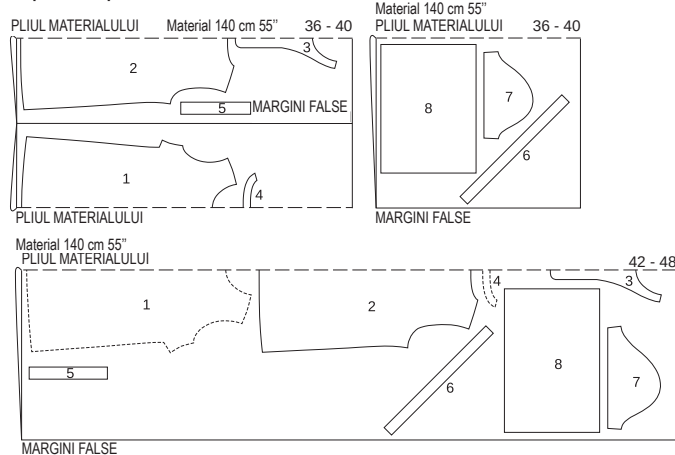
### 13 Tivol:

Așezați din nou rezervele plate la marginile șlițului. Apăsați rezerva pentru tiv către interior, întoarceți și coaseți. Întindeți din nou rezervele de la marginile șlițului către interior și coaseți peste partea inferioară a șlițului.

### 14 Nasturi:

Coaseți nasturi pe marginea din stânga feței pentru a se potrivi buclelor.

## Disponerea tiparului



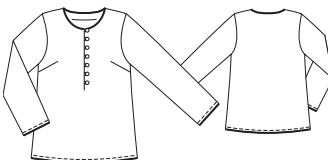
Pliati materialul așa cum se arată în disponerea tiparului. Fața materialului este orientată către interior la un material cu două straturi.

## 122 Tunică •••

### la pag. 26

#### Mărimi Burda 36, 38, 40, 42, 44, 46, 48

Lungimea spatelui aproximativ 68 cm (27 in)

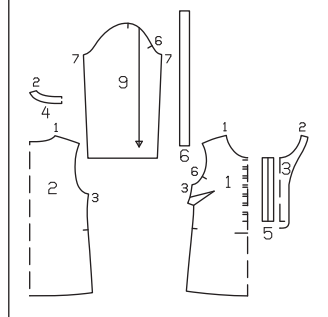


## Prezentarea generală a tiparului

### Linia albastră a tiparului, foia D

#### Părțile tiparului de la 1 până la 6 și 9

- Mărimea 36
- Mărimea 38
- Mărimea 40
- Mărimea 42
- Mărimea 44
- Mărimea 46
- Mărimea 48



### Material și accesorii

**Material recomandat:** Materiale ușoare pentru bluze.

### Material necesar

Mărime	36	38	40	42	44	46	48
Lățimea materialului	cm	Material necesar (metri/yarzi)					
Material	140	1,50	1,85				
	55	1 3/4	2				

**Material original:** Chemicărcă.

**Accesorii:** Vlene/Pellon G 785. 7 nasturi. Bandă tubulară, mărimea 36: 2,40 m (2 5/8 yarzi), mărimea 38: 2,45 m (2 3/4 yarzi), mărimea 40:

2,50 m (2 3/4 yarzi), mărimea 42: 2,55 m (2 7/8 yarzi), mărimea 44: 2,60 m (2 7/8 yarzi), mărimea 46: 2,70 m (3 yarzi), mărimea 48: 2,75 m (3 1/8 yarzi) lungime.

### Decuparea bucăților de material

#### Părțile tiparului pe coală

Trasați părțile tiparului de pe foaia de tipar. Urmați liniile și detaliile pentru modelul 122. Marcasele pentru bucle de pe parte sunt pentru mărimea 36. Pentru celelalte mărimi, mutați marcajul în funcție de liniile mărimii. Marcajul inferior este același pentru toate mărimile. Depărtați celelalte marceaje dintre ele la distanțe egale. Prindeți cu ace părțile tiparului pe material, după cum se indică în disponerea tiparului.

#### Rezerve pentru cusătură și tiv

Cusături, margini, tiv și tivuri mâneci 1,5 cm (5/8 in).

#### Decuparea

- 1 față pe un pli 1x
- 2 spate pe un pli 1x
- 3 dublură față pe un pli 1x

### Pornire rapidă pentru profesioniști

- 1 Pense
- 2 Bucle
- 3 Întăritură pe dedesubt
- 4 Cusăturile de la umăr
- 5 Tubulatura de la decolteu
- 6 Șliț
- 7 Dublură
- 8 Cusături laterale
- 9 Cusăturile de la mânecă
- 10 Tivol mânecii/tubulatura
- 11 Tiv/tubulatură
- 12 Nasturi

- 4 dublură spate pe un pli 1x
  - 5 parte de întăritură de dedesubt stânga 1x
  - 6 buclă 1x
  - 9 mânecă 2x
- Interfațarea Călcați cu fierul de călcat părțile 3, 4 și 5 (dosul materialului).

### Asamblare

- 1 Pense:**  
Coaseți pensele bustului și apăsați pensele în jos.

## 2 Bucle:

Pliati banda de întărire pentru bucle în jumătate pe lungime, cu fața orientată către interior. Coaseți pentru a forma un tub de material cât mai îngust posibil. Taiati tubul de material în 7 bucăți egale și formați bucle. Marcați un șliț în centrul feței cu ochiuri de însăilare. Însăilați bucle conform marcajelor, însăilând pe fața materialului, astfel încât buclele să fie îndreptate către lateral. Determinați mărimea.

## 3 Întăritură pe dedesubt:

Pliati partea de întăritură de dedesubt în jumătate pe lungime, cu dosul îndreptat către interior. Apăsați. Taiati rezervele la marginile longitudinale, la 5 mm (3/16 in). Însăilați împreună marginile deschise și însăilați peste bucle, cu fețele materialului dispuse față în față, de-a lungul liniei de însăilare. Îndoii vârfurile de la margine în lateral.

## 4 Cusăturile de la umăr:

Așezați părțile frontale pe față împreună cu spatele. Prindeți cu ace cusăturile de la umăr și coaseți (cusătura numărul 1). Taiati rezervele la 7 mm (1/4 in), aranjați-le împreună și apăsați-le pe spate. Coaseți dublura din spate, pe fața materialului, împreună cu marginile de la umeri ale dublurilor din față (cusătura numărul 2). Apăsați rezervele de cusătură pentru a se deschide. Aranjați marginea interioară a dublurii.

## 5 Tubulatura de la decolteu:

Însăilați fețele tubulaturii împreună cu rezerva de la marginea decolteului, astfel încât rola tubulaturii să se afle pe partea din față a articolului vestimentar.

## 6 Sliț:

Prindeți cu ace fețele dublurii frontale împreună cu partea din față, peste marcajul șlițului. Lucrați pe dos pentru a coase aproape în jurul marcajului șlițului, începând de la decolteu și dând forma literei V în partea de jos a șlițului. Creați șlițul între liniile de cusătură, prinzând aproape de

cusătură în partea de jos. Pentru moment lăsați dublurile întinse pe față împreună.

## 7 Dublură:

Prindeți cu ace fețele dublurilor împreună cu marginea decolteului și coaseți. Taiati rezervele de cusătură și prindeți curbele. Întoarceți spre interior.

## 8 Cusăturile de pe lateral:

Așezați părțile frontale pe față împreună cu spatele. Prindeți cu ace cusăturile laterale și coaseți (cusătura numărul 3). Aranjați rezervele de cusătură și apăsați pentru a fi deschise.

## 9 Cusăturile de la mânecă:

Pliati mânecile în jumătate pe lungime, cu fața către interior. Prindeți cu ace cusăturile mâncicilor și coaseți (cusătura numărul 7). Aranjați rezervele de cusătură împreună și apăsați spre o parte.

## 10 Tivul mânecii/tubulatura:

Taiati 2 bucăți de bandă tubulară pentru a se potrivi lungimii tivului mânecii. Aranjați marginea tivului mânecii, apăsați către interior și însăilați. Începeți și terminați la cusătura mânecii pentru a însăila tubulatura pe interiorul rezervei de tiv de la mânecă, astfel încât rola de tubulatura să depășească marginea tivului. Lucrați pe fața articolului vestimentar pentru a coase tivul mânecii la 7 mm (1/4 in) lățime, așezând capetele tubulaturii către interior.

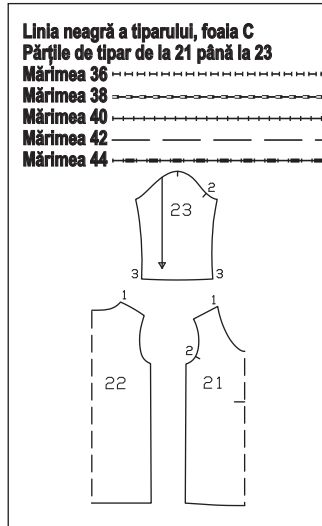
## 11 Tiv/tubulatură:

Aranjați rezervele pentru tiv, apăsați pentru a fi îndreptate spre interior și însăilați. Însăilați și coaseți tubulatura pe rezerva interioară a tivului, așa cum s-a descris la pasul 10, începând și terminând la o cusătură laterală. Așezați capetele tubulaturii către interior.

## 12 Nasturi:

Coaseți nasturi pe marginea frontală din stânga a șlițului pentru a se potrivi buclelor.

## Prezentarea generală a tiparului



Notă: Dacă utilizați materialul nostru original cu o lățime de 105 cm (42 in), veți avea nevoie de mai mult decât cantitatea calculată mai jos.

## Material necesar

Mărime	36	38	40	42	44
Lățimea materialului	cm	cm	cm	cm	cm
Material	140	140	155	155	170
	55	55	1 3/4	1 3/4	1 3/4

Accesorii: Bandă de întărire Vilene. Bandă de întărire din bumbac, pliată în prealabil, 2 cm (3/4 in) lățime. Mărimile 36 - 40: 0,80 m (32 in), mărimile 42, 44: 0,85 m (34 in). Un ac dublu pentru mașina de cusut.

## Decuparea bucăților de material

### Părțile tiparului pe coală

Trasați părțile tiparului de pe foaia de tipar. Urmați liniile și detaliile pentru modelul 123. Prindeți cu ace părțile tiparului pe material, după cum se indică în disponerea tiparului.

### Rezerve pentru cusătură și tiv

Cusături și margini 1,5 cm (5/8 in), tiv și tiv mâneci 3 cm (1 1/4 in). Dacă aveți ciucuri la tiv, omiteți rezerva de tiv.

### Decuparea

21 față pe un pliu 1x  
22 spate pe un pliu 1x  
23 mânecă 2x  
Bandă de întărire Vilene Călcați cu fierul de căl-

### Pornire rapidă pentru profesioniști

- Cusătura de la umărul drept
- Decolteu
- Cusătura de la umărul stâng
- Coaseți mânecile
- Cusăturile laterale/cusăturile mâncicilor
- Tivurile mâncicilor
- Ciucuri

cat marginile cusăturii umerilor din față.

## Asamblare

Notă: Realizați cusături pe materialele elastice folosind o cusătură elastică specială sau în zigzag la o setare îngustă. Utilizați un ac dublu pentru mașina de cusut pentru a coase tivul mâncicilor și deasupra ciucurilor. Acest lucru va menține marginile elastice.

### 1 Cusătura de la umărul drept:

Așezați părțile frontale pe față împreună cu spatele. Prindeți cu ace cusătura de la umăr și coaseți (cusătura numărul 1). Aranjați rezervele de cusătură și apăsați pentru a fi deschise.

### 2 Decolteu:

Pliati banda de întărire în jumătate pe lungime și apăsați. Prindeți cu ace banda de întărire pliată de-a lungul marginii decolteului, astfel încât marginea pliată a benzii să se afle pe articolul vestimentar, la 1 cm (3/8 in) lățime de linia cusăturii. Taiati rezervele de cusătură. Întoarceți banda de întărire către interior. Coaseți manual pe marginea interioară a benzii de întărire.

### 3 Cusătura de la umărul stâng:

Realizați cusătura de la umărul stâng. Aranjați rezervele de cusătură și apăsați pentru a fi deschise. Coaseți manual capetele rezervelor de cusătură de la decolteu.

### 4 Coaseți mânecile:

Prindeți cu ace mânecile în găurile pentru mânecă, cu fețele materialului dispuse față în față. Potrivii marcajele 2. Potrivii marcajul de la capul mânecii cu cusătura de la umăr. Coaseți mânecile. Aranjați rezervele de cusătură împreună și apăsați spre mâneci, la capul mânecii.

### 5 Cusăturile laterale/cusăturile mâncicilor:

Prindeți cu ace cusăturile laterale și continuați prinzând cu ace cusăturile de la mâneci cu fețele materialului dispuse față în față și coaseți totul până la capăt (cusătura numărul 3), privind cusăturile inserțiilor mâncicilor. Aranjați rezervele de cusături împreună și apăsați spre spate. Pentru ciucuri, începeți și terminați cusătura de pe lateral la aproximativ 13 cm (5 1/4 in) deasupra liniei tivului. Întăriți pe dos cu o cusătură pentru a asigura capetele cusăturii.

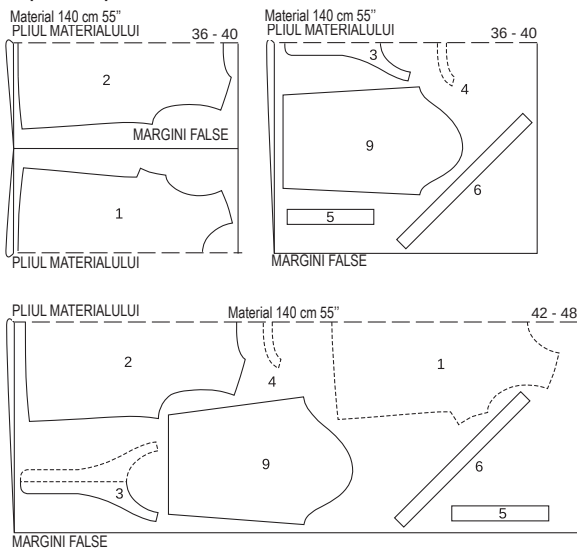
### 6 Tivurile mâncicilor:

Aranjați rezervele pentru tivul mânecii, apăsați către interior și însăilați. Lucrați de pe exteriorul articolului vestimentar și folosiți un ac dublu de mașină pentru a coase tivul la 2,5 cm (1 in) lățime. Dacă nu aveți ciucuri pe articolul vestimentar, coaseți tivul la fel.

### 7 Ciucuri:

Pentru a fixa marginea superioară a ciucurilor, coaseți o linie la 13 cm (5 1/4 in) deasupra liniei tivului. Împărțiți fața și spatele, fiecare astfel: pentru mărimile 36 - 40 în 13 ciucuri, pentru mărimea 42, 44 în 14 ciucuri, și marcați liniile pentru a tăia ciucurile. Marcați centrul ciucurilor pe linia de cusătură. Pentru a fixa ciucurile, coaseți 2 mm (1/8 in) de fiecare parte a liniilor de tăiere, dând cusăturii o formă de pană spre centrul ciucurilor, cu 4 cm (1 5/8 in) înainte de linia de cusătură de sus. Taiati ciucurile pe linii imediat înainte de linia de cusătură de sus. Înotodați ciucurile sub linia de cusătură de sus.

## Disponerea tiparului



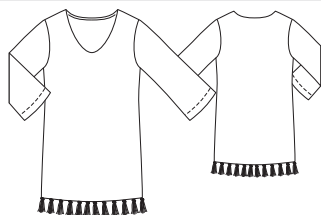
Pliati materialul așa cum se arată în disponerea tiparului. Taiati dintr-un strat dublu de material, cu fața orientată către interior.

## 123 Top ••••

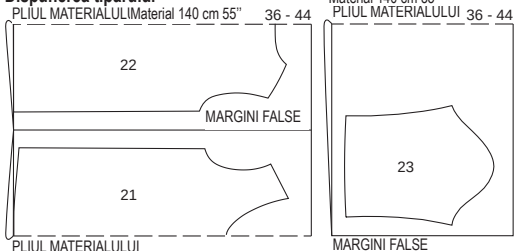
la pag. 12  
Mărimi Burda 36, 38, 40, 42, 44  
Lungimea spatelui 85 cm (33 1/2 in)

### Material și accesorii

Material recomandat: Materiale tricotate fine.  
Material original: Material din amestec de bumbac tricotat.



## Disponerea tiparului

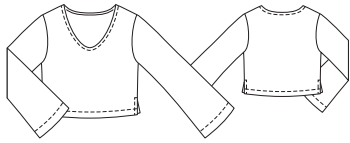


Pliati materialul după cum se indică în disponerea tiparului, cu fața materialului îndreptată spre interior.

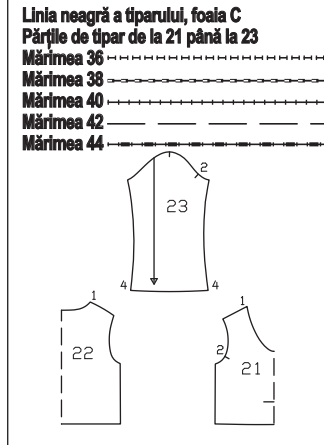
# 124 Top

la pag. 28

Mărimi Burda 36, 38, 40, 42, 44  
Lungimea la spate 50 cm (20 in)



Prezentarea generală a tiparului



Material și accesorii

Material recomandat: Material din jersey, material tricatat fin.

Material original: Jersey cu dungii.

Material necesar

Mărime	36	38	40	42	44
Lățimea materialului	Material necesar (metri/yardzi)				
Material	140	1,35			
	55	1 1/2			

Accesorii: Bandă de întărire Vilene. Un ac dublu pentru mașina de cusut.

Decuparea bucăților de material

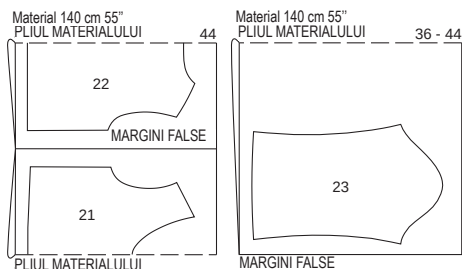
Părțile tiparului pe coală

Trasați părțile tiparului de pe foaia de tipar. Urmați liniile și detaliile pentru modelul 124. Prindeți cu ace părțile tiparului pe material, după cum se indică în disponerea tiparului.

Rezerve pentru cusătură și tiv

Cusături și margini 1,5 cm (5/8 in), tiv și tiv mâneci 3 cm (1 1/8 in).

Disponerea tiparului



Pliati materialul după cum se indică în disponerea tiparului, cu fața materialului îndreptată spre interior.

# 125 Pantaloni A, B

Veredea A la pag. 30

Veredea B la pag. 14

Mărimi Burda 36, 38, 40, 42, 44

Lungimea spatelui aproximativ 95 cm (37 1/2 in)

Tiv aprox. 94 cm (37 in)

Pantaloni stau pe talie

Decuparea bucăților de material

Părțile tiparului pe coală

Trasați părțile tiparului de pe foaia de tipar. Prindeți cu ace părțile tiparului pe material, după cum se indică în disponerea tiparului.

Rezerve pentru cusătură și tiv

Cusături și margini 1,5 cm (5/8 in), tiv 4 cm (1 5/8 in).

Decuparea

Materialul A, B

Pornire rapidă pentru profesioniști (vederea A)

- 1 Întindeți marginile cusăturii
- 2 Pliseuri pe părțile din față ale pantalonilor
- 3 Pense pe părțile din spate ale pantalonilor
- 4 Fermoar invizibil/cusăturile de pe lateral
- 5 Cusăturile de pe interiorul cracului/cusătura centrală
- 6 Dublură
- 7 Tivul

- |                                                                               |    |
|-------------------------------------------------------------------------------|----|
| 1 partea din față a pantalonilor                                              | 2x |
| 2 partea din spate a pantalonilor                                             | 2x |
| 3 dublură față pe un pliu                                                     | 1x |
| 4 dublură spate pe un pliu                                                    | 1x |
| Interfațarea Călcați cu fierul de călcat părțile 3 și 4 (dosul materialului). |    |

Asamblare

Veredea A

1 Întindeți marginile cusăturii:

Așezați fețele părților din spate ale pantalonilor împreună. Apăsăți marginile din interior ale cracului deasupra marcajului cu un fier de călcat cu abur sau sub o lavetă umedă până când au aceeași lungime ca partea din față a pantalonului.

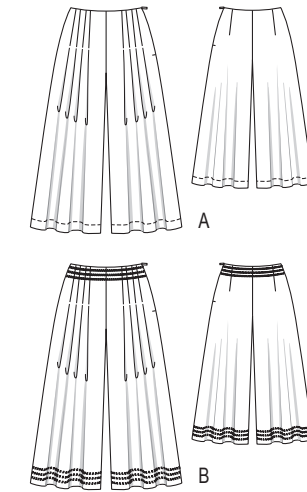
2 Pliseuri pe părțile din față ale pantalonilor: Prindeți cu ace împreună liniile pliseurilor pe părțile din față a pantalonilor, cu fața materialului îndreptată spre interior. Coaseți de la marginea superioară la săgeată. Întăriți pe dos cu o cusătură pentru a asigura capetele cusăturii. Așezați pliseurile în direcția săgeții și însălați la marginea superioară. Apăsăți cusăturile de pliseuri, fără a apăsa sub linia de cusătură a pliseurilor.

3 Pense pe părțile din spate ale pantalonilor: Coaseți pensele pe părțile din spate ale pantalonilor și apăsați spre centru.

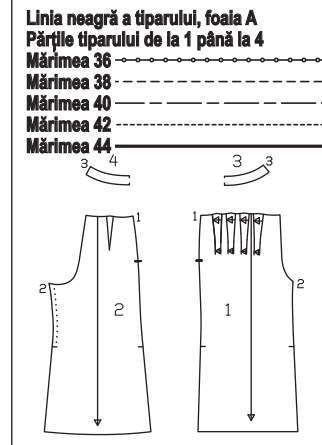
4 Fermoar invizibil/cusăturile de pe lateral: Introduceți fermoarul invizibil la marginile deschiderii din stânga; citiți „Șfatul util” - Fermoar invizibil - din Glosar. Realizați cusătura din stânga de la marginea inferioară la fermoar. Realizați cusătura din dreapta (cusătura numărul 1). Aranjați rezervele de cusătură și apăsați pentru a fi deschise.

5 Cusăturile de pe interiorul cracului/cusătura centrală: Prindeți cu ace și realizați cusăturile de pe interiorul cracului (cusătura numărul 2), aranjați rezervele de cusătură și apăsați pentru a fi deschise. Așezați un crac în celălalt, cu fețele materialului dispuse față în față. Realizați cusătura din centru. Aranjați rezervele de cusătură și apăsați pentru a fi deschise, de la marginea superioară până la începutul curbei.

6 Dublură: Realizați cusătura din dreapta a dublurii (invers față de pantalonii) (cusătura numărul 3). Apăsăți rezervele de cusătură pentru a fi deschise și aranjați marginea dublurii interioare. Prindeți cu ace fețele dublurii împreună cu marginea superioară a pantalonilor. Întoarceți capetele dublurii la deschiderea fermoarului 5 mm (3/16 in) înainte de fermoar și prindeți cu ace la marginea superioară. Așezați rezervele la marginile de deschidere ale pantalonilor cu



Prezentarea generală a tiparului



Material și accesorii

Material recomandat: Materiale fluide pentru pantalonii.

Material original: A: Viscoză-mătase artificială. B: Bumbac.

Material necesar

Mărime	36	38	40	42	44
Lățimea materialului	Material necesar (metri/yardzi)				
AB Material	140	2,10			
	55	2 3/4			

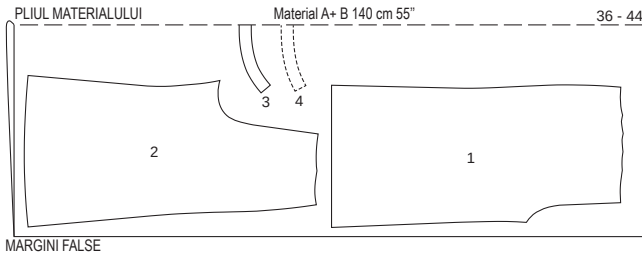
Notă pentru materialul B: Dacă utilizați materialul nostru original cu o lățime de 137 cm (54 in), veți avea nevoie de mai mult decât cantitatea calculată în materialul necesar.

Accesorii A, B: Vilene/Pellon G 785. 1 fermoar invizibil, cu o lungime de 22 cm (9 in) și un piciorș presor special. Numai vederea B: Fir de brodat, motivul de broderie nr. 138

benzile de fermoar în afară și prindeți-le cu ace la marginea superioară, peste dublură. Coaseți de-a lungul marginii superioare a pantalonilor și tăiați rezervele de cusătură. Întoarceți rezerva de la deschiderea marginilor către interior. Așezați dublura în sus și coaseți la rezervele de cusătură cât mai aproape de cusătură; citiți „Sfatul util” - Realizarea cusăturii pe dedesubt a unei dubluri - din Glosar. Întoarceți dublura către interior și coaseți la benzile de fermoar. Coaseți marginea dublurii interioare la pense și cusături.

**7 Tivul:**  
Aranjați rezervele pentru tiv, apăsați către interior și coaseți ușor manual sau la mașină la 3,5 cm (1 1/2 in) lățime.

### Disponerea tiparului



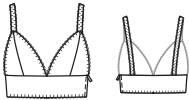
MARGINI FALSE

Tăiați dintr-un strat dublu de material, cu fața orientată către interior.

## 126 Top •••

la pag. 15

Mărimi Burda 34, 36, 38, 40, 42



### Material și accesorii

**Material recomandat:** Material din bumbac, amestecuri

**Material original:** Gabardină, căptușeală.

### Material necesar

Mărime	34	36	38	40	42
Lățimea materialului	cm	in	Material necesar (metri/yarzi)		
Material	140		0,60		
	55		3/4		
căptușeală	140		0,30		
	55		3/8		

**Accesorii:** Vilene/Pellon H 710. 1 fermoar separator, 25 cm (10 in) lungime. Fir de brodat într-o culoare contrastantă, de exemplu, fir răscucire de brodat. 1 ac de brodat cu vârf ascuțit.

### Decuparea bucațiilor de material

#### Părțile tiparului pe coală

Trasați părțile tiparului de pe foaia de tipar. Prindeți cu ace părțile tiparului pe material, după cum se indică în disponerea tiparului. Marcați partea a direct pe material.

#### Rezerve pentru cusătură și tiv

Cusături și margini 1,5 cm (5/8 in). Măsurătorile pentru partea a includ rezerve. Tăiați bucațiile de căptușeală cu rezervele de cusătură de 1,5 cm (5/8 in).

### Măsurători pentru a

Mărime	34	36	38	40	42	Lățime pentru toate mărimile (cm/in)
	Lungime (cm/in)					
a	48	49,5	51	52,5	54	4,5
	18%	19%	20	20%	21%	1%

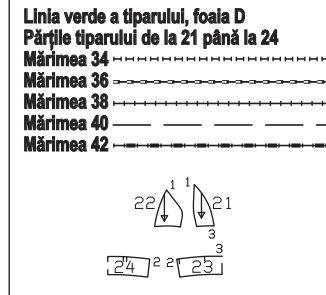
### Vederea B

Asamblați vederea B a pantalonilor în același mod ca și pentru vederea A. În plus, brodați părțile de pantalon. După pasul 2, brodați partea din față a pantalonilor după cum urmează: La marginea superioară a pantalonilor, coaseți primul rând de broderie, la 1,5 cm (5/8 in) de linia de cusătură din marginea superioară a pantalonilor. Apoi brodați încă 2 rânduri la intervale de 1,5 cm (5/8 in) fiecare.

După pasul 4, brodați marginile de jos ale pantalonilor, după cum urmează:

Coaseți un prim rând de broderie la 2 cm (3/4 in) de linia tivului. Apoi brodați încă 2 rânduri la intervale de 1,5 cm (5/8 in) fiecare.

### Prezentarea generală a tiparului



### Decuparea

#### Material

21 partea centrală a bustului 2x  
22 partea din lateral a bustului 2x  
23 bandă față pe un pliu (inclusiv în interior) 1x  
24 bandă spate pe un pliu (inclusiv 1x în interior) 1x  
a bretea 2x  
Căptușeală 2x  
părțile 21 și 22.  
Interfațarea Călcați cu fierul de călcat părțile 23 și 24 (1x = betelia exterioară) (dosul materialului).

### Pornire rapidă pentru profesioniști

1 Asamblați părțile bustului  
2 Bandă/cusături laterale  
3 Fermoar  
4 Însălați părțile bustului  
5 Banda interioară  
6 Asamblați bretelele  
7 Coaseți bretelele

### Asamblare

#### 1 Asamblați părțile bustului:

Prindeți cu ace pe față părțile din centrul bustului împreună cu părțile laterale ale bustului (cusătura numărul 1) și coaseți. Tăiați rezervele de cusătură și apăsați pentru a fi deschise.

Coaseți și apăsați la fel părțile de căptușeală. Prindeți cu ace împreună părțile de la bust ale materialului exterior și ale căptușelii, pe față, și coaseți de-a lungul marginilor frontale și laterale. Tăiați rezervele de cusătură și tăiați colțurile în unghi. Întoarceți părțile și apăsați pe margini. Utilizați fir de brodat pentru a broda marginile frontale și laterale cu o cusătură festonată, introducând acul în material aproximativ 1 cm (3/8 in). Distanțați ochiurile de cusătură la aproximativ 1 cm (3/8 in) între ele (a se vedea Fig. 1).

#### 2 Bandă/cusături laterale:

Realizați cusătura din partea dreaptă pe părțile benzii interfațate și neinterfațate (cusătura numărul 2), cosând părțile neinterfațate în oglindă. Apăsați rezervele de cusătură pentru a se deschide.

#### 3 Fermoar:

Scurtați fermoarul de la capătul de sus la o lungime de 8 cm (3 1/4 in), consultați „Sfatul util” - Scurtarea unui fermoar - din Glosar. Separați fermoarul. Însălați jumătățile de fermoar cu fața în jos pe marginile laterale ale benzii exterioare, astfel încât dinții fermoarului să se afle pe partea articolului vestimentar și banda plată pe rezerva cusăturii. Fermoarul trebuie să înceapă de la marginea marcată de sus a benzii și să se termine la marginea marcată de jos. Fermoarul trebuie să se deschidă de sus în jos. Îndoii capetele superioare ale benzii de fermoar înapoi spre rezerva de cusătură și prindeți cu ace. Coaseți fermoarul lângă dinți, folosind piciorușul de fermoar al mașinii de cusut.

#### 4 Însălați părțile bustului:

Prindeți cu ace pe față părțile bustului împreună cu partea benzii exterioare. Potrivii marginile laterale ale părților de la bust și cusăturile cu marcajele de pe banda din față. Părțile de la bust trebuie să se întâlnească în centrul feței (cusătura numărul 3). Însălați părțile bustului. Ruliți părțile bustului de la vârf și prindeți cu ace de bandă.

#### 5 Banda interioară:

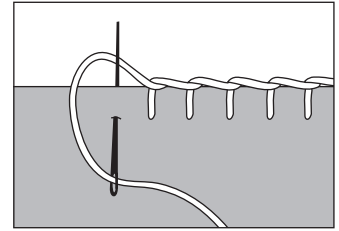
Prindeți cu ace pe față banda interioară, împreună cu banda exterioară. Îndoii către exterior rezervele benzii interioare de la marginile fermoarului și prindeți-le cu ace în poziție. Coaseți împreună marginile superioare și inferioare, prinzând părțile bustului. Tăiați rezervele de cusătură. Întoarceți banda și apăsați marginile. Întoarceți marginile benzii interioare către interior și coaseți manual benzile de fermoar. Brodați manual marginile benzii cu o cusătură festonată.

#### 6 Asamblați bretelele:

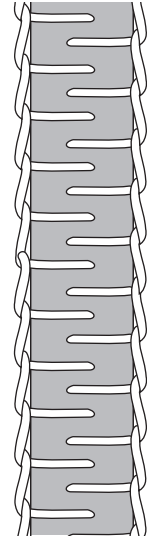
Pliati părțile bretelei în jumătate pe lungime, cu fața orientată către interior. Prindeți cu ace marginile pe lungime împreună și coaseți. Întoarceți bretelele și apăsați marginile. Brodați marginile bretelelor cu o cusătură festonată. Cusăturile trebuie să fie eşalonate și să se întrepătrundă (a se vedea Fig. 2).

#### 7 Coaseți bretelele:

Aranjați capetele bretelelor. Coaseți manual capetele bretelelor pe interiorul părților bustului, fără a străpunge cu acul fața articolului vestimentar. Prindeți cu ace capetele din spate ale fiecărei bretele, pe dedesubtul marginii din spate a benzii, între marcaje. Încercați articolul vestimentar pentru a determina lungimea corectă a bretelei. Coaseți manual capetele din spate ale bretelelor pe interior, fără a străpunge cu acul fața articolului vestimentar.

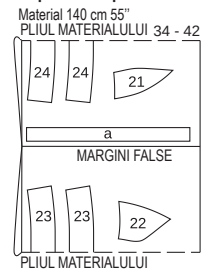


Ilus. 1

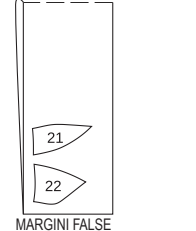


Ilus. 2

### Disponerea tiparului



34 - 42  
Căptușeală 140 cm 55"  
PLIUL MATERIALULUI



MARGINI FALSE

Pliati materialul după cum se indică în disponerea tiparului, cu fața materialului îndreptată spre interior.

### Material și accesorii

**Material recomandat:** Materiale ușoare și fluide pentru fuste.

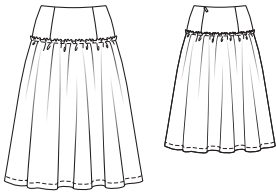
**Material original:** Viscoză-mătase artificială.

## 127 Fustă •••

la pag. 10

Mărimi Burda 34, 36, 38, 40, 42

Lungime fustă 80 cm (31 1/2 ins)  
Fusta vine pe talie



### Prezentarea generală a tiparului

#### Linia verde a tiparului, foaia B

#### Părțile tiparului 1 și 2

Mărimea 34

Mărimea 36

Mărimea 38

Mărimea 40

Mărimea 42



### Material necesar

Mărime	34	36	38	40	42	
Lățimea materialului	cm	Material necesar (metri/yarzi)				
Material	140	1,90				
	55	2 1/4				

Accesorii: Vilene/Pellon G 785. 1 fermoar invizibil, cu o lungime de 22 cm (9 in) și un picioruș presor special.

### Decuparea bucăților de material

#### Părțile tiparului pe coală

Trasați părțile tiparului de pe foaia de tipar. Prindeți cu ace părțile tiparului pe material, după cum se indică în disponerea tiparului. Marcați partea a direct pe material.

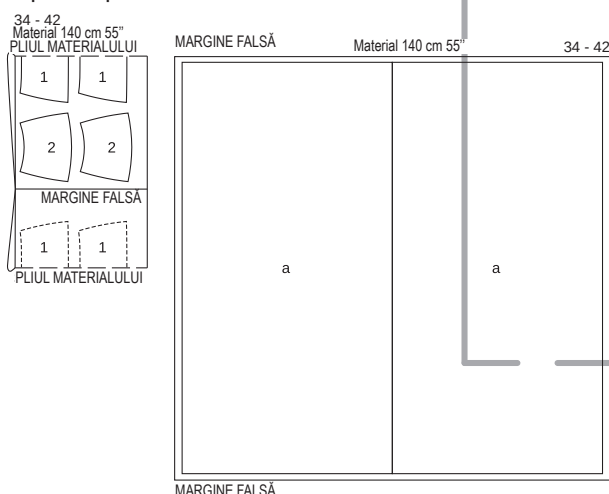
#### Rezerve pentru cusătură și tiv

Cusături și margini 1,5 cm (5/8 in). Măsurătorile pentru partea a includ rezerve.

#### Măsurători pentru a

Mărime	34	36	38	40	42	Lungime pentru toate mărimile (cm/in)
	Lățime (cm/in)					
a	120	124	128	132	136	69,5
	47%	48%	50%	52	53%	27%

### Disponerea tiparului



Pliati materialul așa cum se arată în disponerea tiparului. Fața materialului este orientată către interior la un material cu două straturi. Fața materialului este orientată în sus la un material cu un singur strat. Părțile prezentate cu un contur întrerupt trebuie așezate pe material cu partea imprimată în jos.

### Decuparea

- 1 bridă centrală în față și în spate pe un pliu (inclusiv 2x în interior) 4x
- 2 bridă laterală (inclusiv 2x în interior) 4x
- a panou fustă față și spate 2x

**Interfațarea** Călcați cu fierul de călcat părțile 1 și 2 (fiecare 2x = părțile bridei exterioare) (dosul materialului).

### Pornire rapidă pentru profesioniști

- 1 Cusăturile panourilor/bridă
- 2 Fermoar invizibil
- 3 Marginea superioară a bridei
- 4 Cusăturile de pe lateral/fustă
- 5 „Direcție”/fustă
- 6 Tivul

### Asamblare

#### 1 Cusăturile panourilor/bridă:

Realizați cusăturile panourilor pe părțile interfațate ale bridei exterioare (cusăturile numerele 1 și 2), lăsând o cusătură deschisă (= cusătură panoului din stânga spatelui). Realizați cusăturile exact invers pe părțile interioare neinterfațate ale bridei. Apăsați rezervele de cusătură pentru a se deschide.

#### 2 Fermoar invizibil:

Introduceți fermoarul invizibil la marginile din stânga spatelui ale bridei exterioare; citiți „Sfatul util” - **Fermoare invizibile** - din Glosar. Dinții fermoarului încep la marginea superioară marcată a bridei. Lăsați banda de fermoar mai lungă la marginea inferioară a bridei. Închideți fermoarul.

#### 3 Marginea superioară a bridei:

Așezați fețele bridei interioare împreună cu brida exterioară și prindeți cu ace marginile superioare împreună. Întoarceți în spate brida interioară la deschiderea fermoarului, aproximativ 5 mm (3/16 in) înainte de marginea deschiderii și prindeți cu ace la marginea superioară. Așezați rezervele de la marginile deschiderii bridei exterioare cu benzile de fermoar în afară și prindeți cu ace la marginea superioară. Coaseți de-a lungul marginii superioare a bridei. Întoarceți către interior rezervele de la marginile de deschidere și benzile de fermoar, consultați și „Sfatul util” - **Dublură, betelie, căptușeală la fermoarele invizibile** - din Glosar. Așezați brida interioară în sus și coaseți la rezervele de cusătură cât mai aproape de cusătură; citiți „Sfatul util” - **Realizarea cusăturii**

**pe dedesubt a unei dubluri** - din Glosar. Așezați brida interioară către interior și apăsați marginea superioară a bridei. Întoarceți marginea bridei interioare către interior și coaseți manual benzile de fermoar. Însălați împreună marginile de jos ale bridei și aranjați-le împreună.

#### 4 Cusăturile de pe lateral/fustă:

Așezați fețele panourilor fustei împreună. Prindeți cu ace și realizați cusăturile laterale, rezervă de cusătură 1,5 cm (5/8 in). Aranjați rezervele și apăsați pentru a fi deschise. Aranjați marginea superioară și marginea inferioară de la panourile fustei.

#### 5 „Direcție”/fustă:

Apăsați marginea superioară a fustei spre interior cu 1,5 cm (5/8 in). Pentru a încreți marginea superioară a fustei, coaseți linii de însăilare la mână (setarea cea mai lungă a cusăturii), la intervale de 1,3 și 8 mm (1/2 in și 1/4 in). Întrerupeți coaserea la cusăturile de pe lateral și lăsați capetele firului mai lungi, să atârne. Încrețiți panoul fustei pentru a se potrivi cu marginea inferioară a bridei.

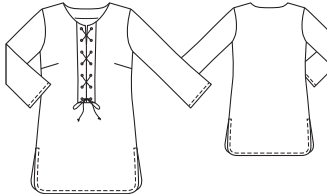
## 128 Tunică •••

la pag. 11

Mărimi Burda 34, 36, 38, 40, 42

Lungimea spatelui 82 cm (32 1/2 in)

Măneci 3/4



### Prezentarea generală a tiparului

#### Linia neagră a tiparului, foaia D

#### Părțile tiparului de la 1 până la 6

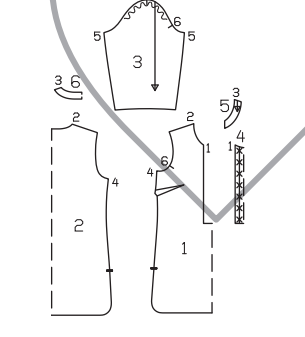
Mărimea 34

Mărimea 36

Mărimea 38

Mărimea 40

Mărimea 42



### Material și accesorii

Material recomandat: Imitație de piele.

Material original: Imitație de piele întoarsă.

### Material necesar

Mărime	34	36	38	40	42	
Lățimea materialului	cm	Material necesar (metri/yarzi)				
Material	140	1,50				
	55	1 3/4				

dei. Înnotați capetele firelor. Distribuți fronseurile uniform. Prindeți cu ace marginea superioară a panoului fustei de marginea inferioară a bridei, cu dosul materialului îndreptat către față și cu cusăturile laterale centrate pe părțile bridei laterale. Coaseți panoul fustei la brida între liniile de încrețire. Coaseți cu grijă peste fermoar, cusătură cu cusătură. Taiati capătul ieșit în afară al fermoarului și legați-l cu un rest de material.

#### 6 Tivul:

Aranjați rezervele pentru tiv, apăsați către interior la 3 cm (1 1/4 in) lățime și tigheliți.

### Decuparea bucăților de material

#### Părțile tiparului pe coală

Trasați părțile tiparului de pe foaia de tipar. Marcajele pentru capsă de pe partea 4 sunt pentru mărimea 34. Pentru celelalte mărimi, mutați marcajul în funcție de liniile mărimii. Marcajul inferior este același pentru toate mărimile. Depărtați celelalte marcaje dintre ele la distanțe egale. Prindeți cu ace părțile tiparului pe material, după cum se indică în disponerea tiparului. Marcați partea a direct pe material.

#### Rezerve pentru cusătură și tiv

Cusături, margini, tiv și tivuri măneci 1,5 cm (5/8 in). Măsurătorile pentru partea a includ rezerve.

### Decuparea

#### Măsurători pentru a

Mărime	34	36	38	40	42	Lățime pentru toate mărimile (cm/in)
	Lungime (cm/in)					
a	87					2
	34 1/4					3/4

- 1 față pe un pliu 1x
  - 2 spate pe un pliu 1x
  - 3 măneacă 2x
  - 4 bandă decolteu pe un pliu 2x
  - 5 dublură față 2x
  - 6 dublură spate pe un pliu 1x
  - a bandă de pasmanterie 2x
- Interfațarea Călcați cu fierul de călcat părțile 4, 5 și 6 (dosul materialului).

### Pornire rapidă pentru profesioniști

- 1 Pense
- 2 Banda decolteului
- 3 Cusăturile de la umăr
- 4 Cusături de pe lateral/știfturi laterale/tiv
- 5 Dublură
- 6 Capătul de jos al benzii
- 7 Cusăturile de la măneacă
- 8 Atașați mănecele, slăbite
- 9 Banda de pasmanterie
- 10 Găici

### Asamblare

Notă pentru lucrul cu imitație de piele, citiți „Sfatul util” - **Piele/imitație de piele** - din Glosar.

#### 1 Pense:

Coaseți pensele bustului și apăsați pensele în jos.



## 2 Banda decolteului:

Îndoiți părțile benzii pentru decolteu de-a lungul centrului feței, cu fața orientată către interior. Coaseți marginile de sus împreună, lăsând deschise marginile de jos și marginile laterale. Taiati rezervele de cusătură și tăiați colțurile în unghi. Întoarceți banda. Apăsati marginile. Însălați împreună marginile deschise ale benzii și coaseți de marginile de îmbinare a părții frontale (cusătura numărul 1). Coaseți mai întâi doar la colțurile de jos ale feței. Întăriți pe dos cu o cusătură pentru a asigura capetele cusăturii. Lăsați benzile întinse pe partea din față pentru moment.

## 3 Cusăturile de la umăr:

Așezați părțile frontale pe față împreună cu spatele. Prindeți cu ace și realizați cusăturile de la umăr. Aranjați rezervele și apăsați pentru a fi deschise. Realizați cusăturile de la umăr ale dublurii. Apăsati rezervele pentru a se deschide. Aranjați marginea dublurii spre interior.

## 4 Cusături de pe lateral/șlituri laterale/tiv:

Realizați cusăturile laterale lăsând șliturile deschise. Apăsati rezervele de la șlituri către interior. Întoarceți rezervele și coaseți, cosând peste partea superioară a șliturilor.

## 5 Dublură:

Prindeți cu ace dublura pe față împreună cu decolteul, prinzând benzile din față. Tigheliți de-a lungul marginii decolteului și continuați de-a lungul marginilor frontale de îmbinare a benzilor, până la capăt. Taiati rezervele de cusătură și prindeți curbele. Așezați dublura pe decolteu și coaseți până la rezerva de cusătură, aproape de cusătură; citiți "Sfatul util" - Realizarea cusăturii pe dedesubt a unei dubluri - din Glosar. Întoarceți dublura către

interior și așezați dublurile către centru; acestea trebuie să se întâlnească în centrul feței. Apăsati marginile.

## 6 Capătul de jos al benzii:

Prindeți rezerva la colțurile inferioare ale benzii, pe față, aproape de capătul cusăturii. Îndoiți partea din față în sus și coaseți marginile inferioare ale benzii. Aranjați rezervele de cusătură împreună și apăsați spre față.

## 7 Cusăturile de la mânecă:

Pliati mânecile în jumătate pe lungime și realizați cusăturile. Aranjați rezervele și apăsați pentru a fi deschise. Apăsati rezerva pentru tivul mânecii către interior, întoarceți și coaseți.

## 8 Atașați mânecile, slăbite:

Atașați mânecile, slăbite. Potrivii marcajele 6 pe față și pe mânecă. Potrivii marcajul de la capul mânecii cu cusătura de la umăr. Potrivii cusăturile. Aranjați rezervele împreună și apăsați spre mâneci.

## 9 Banda de pasmanterie:

Pliati partea benzii de pasmanterie în jumătate pe lungime. Apoi pliați din nou ambele jumătăți pliate și apăsați. Coaseți marginile împreună.

## 10 Găici:

Atașați găicile conform marcajelor, pe benzile din față ale decolteului. Treceți banda de dantelă în zigzag prin găici.

3/8 yarzi). Fir de brodat la mașină.

## Decuparea bucăților de material

### Părțile tiparului pe coală

Trasați părțile tiparului de pe foaia de tipar. Prindeți cu ace părțile tiparului pe material, după cum se indică în dispoziția tiparului. Marcați partea a direct pe material.

### Rezerve pentru cusătură și tiv

Cusături și margini 1,5 cm (5/8 in), tiv și tiv mâneci 4 cm (1 1/4 in). Măsurătorile pentru partea a includ rezerve.

Notă privind tăierea părților bridei: Taiem părțile bridei astfel încât dungile să fie în diagonală. Pentru a face aceasta cu un material cu dungă pe lungime, rotiți părțile din față și din spate cu 90° pentru a le prinde cu ace de material și decupați-le. Acest lucru poate modifica materialul necesar.

Notă privind brodarea bridei: Părțile bridei exterioare se brodează înainte de a le decupa exact. Prin urmare, tăiați aceste părți cu aproximare din material, cu o rezervă de cusătură de aproximativ 5 cm (2 in) pe toate marginile, întârziți cu interfața, brodați și presați. Prindeți din nou cu ace părțile brodate împreună, cu fețele materialului dispuse față în față (broderia trebuie să se potrivească exact). Prindeți cu ace partea de tipar și decupați cu o rezervă de cusătură de 1,5 cm (5/8 in) pe toate marginile.

### Decuparea

### Măsurători pentru a

Mărime	34	36	40	42	Lățime pentru toate mărimea (cm/in)
	Lungime (cm/in)				
a	50 19%				3 1%

- 1 bridă frontală (inclusiv 2x în interior) 4x
- 2 față 2x
- 3 bridă spate pe un pliu (inclusiv 1x în interior) 2x
- 4 spate pe un pliu 1x
- 5 mânecă 2x
- a bandă de legare 2x

Interfațarea Călcați cu fierul de călcat partea 1 (2x = părțile bridei exterioare) (dosul materialului).

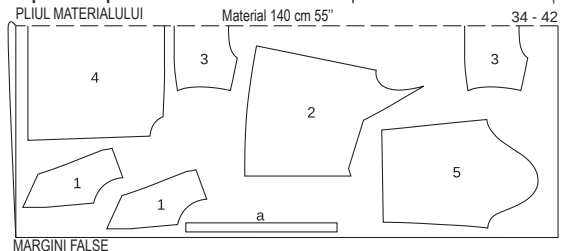
### Pornire rapidă pentru profesioniști

- 1 Cusăturile de pe lateral
- 2 Tivul
- 3 Marginile din față
- 4 Încrêțiți partea din față și din spate
- 5 Ornamet cu ciucuri
- 6 Bridă
- 7 Benzi de legare
- 8 Asamblați mânecile
- 9 Atașați mânecile, slăbite

### Asamblare

- 1 Cusăturile de pe lateral: Realizați cusăturile laterale. Aranjați rezervele de cusătură și apăsați pentru a fi deschise.

### Dispunerea tiparului



Tăiați dintr-un strat dublu de material, cu fața orientată către interior.

## 2 Tivul:

Aranjați rezervele pentru tiv, apăsați pentru a fi îndreptate spre interior și însălați. Brodați marginea inferioară a jachetei după cum doriți, cu broderie la mașină, prinzând astfel marginea tivului. Scoateți firele de însăilare.

## 3 Marginile din față:

Apăsati către interior dublura față în față de pe părțile din față, pe linia din CENTRUL FEȚEI. Întoarceți rezerva de cusătură, cosând dublura aproape de margine.

## 4 Încrêțiți partea din față și din spate:

Încrêțiți la colț marginea în unghi a părților din față. Încrêțiți marginea superioară din spate. Pentru aceasta, coaseți două linii de însăilare apropiate la mașină (setarea cea mai mare a cusăturii) de-a lungul acestor margini și lăsați capetele firului să atârne. Trageți firele bobinei pe părțile din față și din spate pentru a potrivi marginile cu marginile bridei inferioare. Înnodați capetele firelor. Distribuți fronseurile uniform.

## 5 Ornamet cu ciucuri:

Însălați ornamentul de marginile de îmbinare ale bridei pe părțile din față și din spate, astfel încât ciucurii să se afle la aproximativ 1,5 cm (5/8 in) lățime pe articolul vestimentar și cu banda plată pe rezerva de cusătură. Întoarceți către interior banda la marginile din față ale jachetei și însălați.

## 6 Bridă:

Coaseți pe față fiecare bridă exterioară din față împreună cu părțile frontale, de la marginea din față până la marcaj (cusătura numărul 1), prinzând ornamentul cu ciucuri. Întrerupeți cusătura la colț. Coaseți pe față brida exterioară din spate împreună cu partea din spate, prinzând ornamentul cu ciucuri. Apăsati rezervele cusăturilor de îmbinare a bridei pe părțile bridei. Realizați cusăturile de la umeri pe părțile bridei exterioare și interioare, slăbind marginile din spate ale umerilor. Apăsati rezervele de cusătură pentru a se deschide. Aranjați marginea exterioară a bridei interioare. Prindeți cu ace fețele bridei interioare împreună cu brida exterioară cusută, potrivit de la umeri. Coaseți de-a lungul marginilor din față și ale marginii decolteului. Decupați rezervele de cusătură la colțuri, în unghi. Întoarceți brida și apăsați pe margini. Însălați părțile bridei interioare peste cusătura de îmbinare. Lucrați pe exteriorul articolului vestimentar pentru a tigheli bridele aproape de cusăturile de îmbinare, prinzând părțile bridei interioare. Prindeți cu ace marginile bridei interioare și exterioare împreună la capul mânecii.

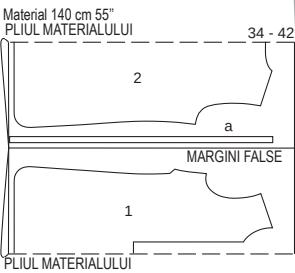
## 7 Benzi de legare:

Pliati bretelele în jumătate pe lungime, cu fața orientată către interior. Coaseți marginile pe lungime împreună la 1,5 cm (5/8 in) lățime. Taiati rezervele de cusătură. Întoarceți bretelele și apăsați. Întoarceți către interior un capăt al benzii de legare și coaseți manual de brida interioară, pe interior, sub marginea decolteului. Înnodați celelalte capete ale benzilor de legare.

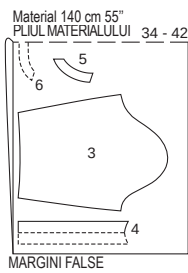
## 8 Asamblați mânecile:

Realizați cusăturile mânecii. Aranjați rezervele de cusătură și apăsați pentru a fi deschise. Aranjați rezervele pentru tiv, apăsați pentru a fi îndreptate spre interior și însălați. Brodați marginile inferioare ale mânecilor după cum doriți, prinzând rezerva tivului. Taiati restul ornamen-

### Dispunerea tiparului



Pliati materialul așa cum se arată în dispoziția tiparului. Taiati dintr-un strat dublu de material, cu fața orientată către interior.



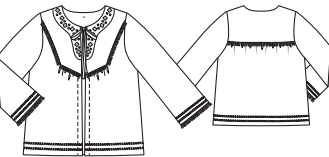
# 129 Jachetă

la pag. 9

Mărimi Burda 34, 36, 38, 40, 42

Lungimea spatelui aproximativ 62 cm (24 1/2 in)

Mâneci 7/8



### Material și accesorii

Material recomandat: Materiale ușoare pentru jachete

Material original: Material din amestec de bumbac (cu dungă pe lungime).

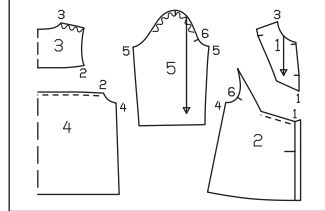
### Material necesar

Mărime	34	36	38	40	42
Lățimea materialului cm/in	Material necesar (metri/yarzi)				
Material 140/55	1,80				2

### Prezentarea generală a tiparului

### Linia neagră a tiparului, foaia B părțile tiparului de la 1 până la 5

- Mărimea 34
- Mărimea 36
- Mărimea 38
- Mărimea 40
- Mărimea 42



Accesorii: Vilene/Pellon G 785. Ornamet cu ciucuri, 2 cm (3/4 in) lățime; mărimea 34: 1,80 m (2 yarzi), mărimea 36: 1,85 m (2 1/8 yarzi), mărimea 38: 1,95 m (2 1/4 yarzi), mărimea 40: 2,00 m (2 1/4 yarzi), mărimea 42: 2,05 m (2

tului cu ciuciri în jumătate. Însălați ornamentul de marginile inferioare ale mânecilor, astfel încât ciucirii să atârne aproximativ 1,5 cm (5/8 in). Pliati către interior capetele ornamentului la cusătura mânecilor și însălați. Coaseți ornamentul aproape de margini.

### 9 Atașați mânecile, slăbite:

Prindeți cu ace mânecile în găurile pentru mâneci. La atașarea mânecilor, următoarele aspecte sunt importante pentru o potrivire adecvată: Potrivii marcajele 6 pe față și pe mânecă. Potrivii marcajul de la capul mânecii cu cusătura de la umăr. Potrivii cusăturile mânecii și cusăturile laterale. Distribuți uniform excesul de material de la capul mânecii pentru a evita formarea de cute. Însălați și coaseți mânecile.

Aranjați rezervele de cusătură împreună și apăsați spre mâneci, la capul mânecii.

### Asamblare

#### 1 Taiati în față:

Tăiați partea din față între liniile de cusătură, de la marginea cusăturii din partea stângă la 5 mm (3/16 in) înaintea de capătul ascuțit.

#### 2 Pliseuri:

Așezați pliseurile în față, la marginea decolteului, la marginea cusăturii din partea dreaptă și la cusătura transversală scurtă în direcția săgeții și însălați pe rezerva de cusătură. Nu îndoiți încă pliseul la marginea cusăturii din stânga.

#### 3 Încrețiți partea din față:

Pentru a încreți marginea transversală inferioară a părții din față de la \* până la vârful, coaseți două linii apropiate de însăilare la mașină (setarea cea mai mare a cusăturii). Trageți firele bobinei astfel încât marginile să fie de lungime egală. Înnotați capetele firelor. Distribuți fronseurile uniform.

#### 4 Cusătura transversală/restul pliseurilor:

Prindeți cu ace marginile scurte din față împreună pe față și coaseți de la marginea cusăturii laterale la vârful. Apăsați rezervele de cusătură în sus. Așezați pliseul de la marginea din stânga a cusăturii de pe lateral în direcția săgeții și însălați.

#### 5 Părțile din spate:

Încrețiți marginea superioară a panourilor din spate ale fustei între \*. Trageți firele bobinei pentru a potrivi panourile fustei la părțile din spate. Coaseți fețele părților din spate împreună cu panourile din spate ale fustei. Apăsați rezervele de cusătură în sus.

#### 6 Fermoar invizibil:

Introduceți fermoarul invizibil la marginile deschiderii din spate; citiți „Sfatul util” - Fermoar invizibil - din Glosar. Realizați cusătura centrală din spate de la marcajul de jos al șlițului la fermoar. Apăsați rezervele pentru a rămâne deschise și apăsați rezervele de la șliț spre interior.

#### 7 Cusăturile de la umăr:

Realizați cusăturile de la umeri. Apăsați rezervele de cusătură pentru a se deschide.

### 8 Asamblați căptușeala:

Așezați pliseurile de pe căptușeala din spate în direcția săgeții și însălați. Încrețiți panourile fustei și coaseți părțile din față și din spate. Realizați cusătura centrală din spate între marcajele șlițului. Apăsați rezervele pentru a fi deschise și apăsați către interior la marginile șlițului. Realizați cusăturile de la umeri. Apăsați rezervele pentru a se deschide.

### 9 Coaseți căptușeala:

Așezați căptușeala pe față împreună cu rochia, prindeți cu ace împreună decolteul și marginile găurii pentru mânecă. Întoarceți căptușeala de la marginile șlițului din spate cu 5 mm (3/16 in) înaintea de margine și prindeți cu ace la decolteu. Consultați „Sfatul util” - Dublură, betelie, căptușeala la fermoarele invizibile - din Glosar. Pliati rezervele de la marginile șlițului cu benzile de fermoar în afară și prindeți cu ace peste căptușeala în poziție. Coaseți marginile decolteului și ale subrațului împreună. Tăiați rezervele de cusătură și prindeți curbile. Apăsați rezervele de cusătură pe căptușeală. Așezați căptușeala în sus și coaseți la rezervele de cusătură cât mai aproape de cusătură; citiți „Sfatul util” - Realizarea cusăturii pe dedesubt a unei dubluri - din Glosar. Trageți părțile din spate în afară prin tunelurile umerilor. Întoarceți spre interior rezervele de la marginile de deschidere din spate și benzile de fermoar. Apăsați marginile.

### 10 Cusăturile de pe lateral:

Realizați cusăturile laterale ale rochiei și continuați realizând cusăturile laterale ale căptușelii, până la capăt. Lăsați cusăturile de pe rochie deschise între marcaje pentru buzunarele din cusături. Apăsați rezervele de cusătură pentru a se deschide.

### 11 Buzunare în cusături:

Prindeți cu ace fețele părților pentru buzunar împreună cu rezervele de cusături la marginile deschiderii buzunarelor. Coaseți direct pe părțile buzunarului, de-a lungul liniilor de cusătură marcate. Apăsați părțile buzunarului spre înaintea și coaseți-le împreună.

### 12 Tivul:

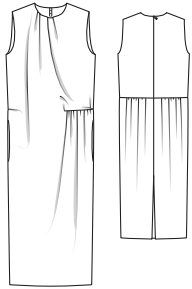
Așezați din nou plate rezervele rochiei la

## 130 Rochie

la pag. 62

Mărimi Burda 36, 38, 40, 42, 44

Lungimea spatelui aproximativ 120 cm (47 in)



### Prezentarea generală a tiparului

Linia albastră a tiparului, foaia A

Părțile de tipar de la 21 până la 26

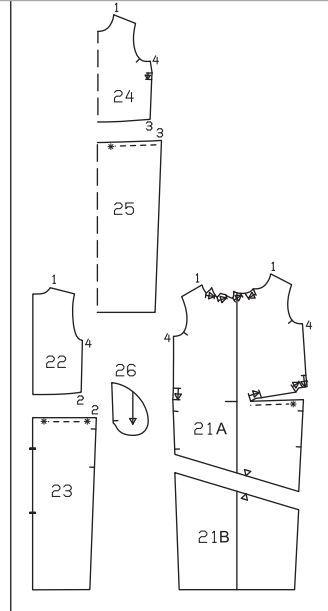
Mărimea 36

Mărimea 38

Mărimea 40

Mărimea 42

Mărimea 44



### Material și accesorii

Material recomandat: Materiale pentru rochii, cu ceva volum.

Material original: Lână, căptușeală.

### Material necesar

Mărime	36	38	40	42	44
Lățimea materialului	cm				
	in				
Material	140		2,30		
	55		2 1/2		
căptușeală	140		1,65		
	55		1 1/4		

Accesorii: Bandă de întărire Vilene. 1 fermoar invizibil, cu o lungime de 60 cm (24 in) și un piciorșor presor special.

### Decuparea bucăților de material

#### Părțile tiparului pe coală

Trasați părțile tiparului de pe foaia de tipar. Lipliți părțile 21A și 21B împreună pe liniile de îmbinare. Săgețile pliseurilor marcate pe părțile 21 și 24 sunt pentru mărimea 36. Modificați marcajele săgeților la fel pentru celelalte mărimi conform liniilor aferente mărimii. Prindeți cu ace părțile tiparului pe material, după cum se indică în disponerea tiparului.

#### Rezerve pentru cusătură și tiv

Cusături și margini 1,5 cm (5/8 in), tiv 4 cm (1 5/8 in). Tăiați bucățile de căptușeală cu rezerve de cusătură și tiv de 1,5 cm (5/8 in).

#### Decuparea

##### Material

21 față 1x  
22 spate 2x  
23 panou din spate al fustei 2x

##### Căptușeală

24 față pe un pliu 1x  
25 panou din față al fustei pe un pliu 1x  
26 parte pentru buzunar precum și părțile 22 și 23. 4x

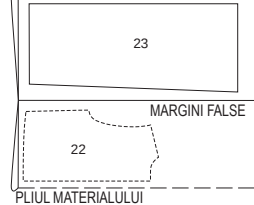
Bandă de întărire Vilene Călcați cu fierul de călcat părțile de căptușeală de la marginile decolteului și de la subraț. De asemenea, călcați cu fierul de călcat o bucată de interfață de aproximativ 3 x 3 cm (1 1/4 x 1 1/4 in) pe față, la punctul cusăturii transversale (pe dosul materialului).

#### Pornire rapidă pentru profesioniști

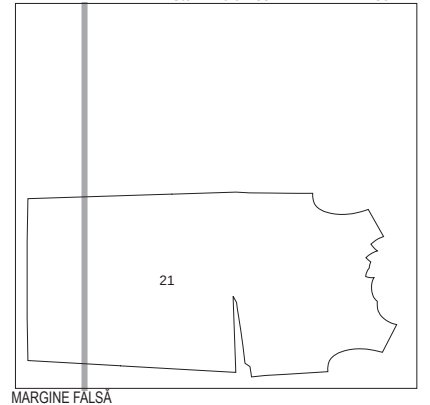
- 1 Taiati în față
- 2 Pliseuri
- 3 Încrețiți partea din față
- 4 Cusătura transversală/restul pliseurilor
- 5 Părțile din spate
- 6 Fermoar invizibil
- 7 Cusăturile de la umăr
- 8 Asamblați căptușeala
- 9 Coaseți căptușeala
- 10 Cusăturile de pe lateral
- 11 Buzunare în cusături
- 12 Tivul
- 13 Restul marginilor căptușelii

### Disponerile tiparului

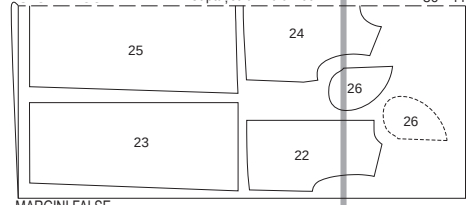
Material 140 cm 55"  
PLIUL MATERIALULUI 36 - 44



MARGINI FALSĂ Material 140 cm 55" 36 - 44



PLIUL MATERIALULUI Căptușeală 140 cm 55" 36 - 44



Pliati materialul așa cum se arată în disponerea tiparului. Fața materialului este orientată către interior la un material cu două straturi. Fața materialului este orientată în sus la un material cu un singur strat. Părțile prezentate cu un contur întrerupt trebuie așezate pe material cu partea imprimată în jos.

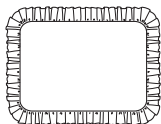
șlițul din spate. Aranjați rezerva pentru tiv, apăsați pentru a fi îndreptată către interior și coaseți ușor manual. Întindeți din nou rezervele de la marginile șlițului către interior și coaseți ușor manual. Apăsați marginea de jos a căptușelii la o lățime de 3 cm (1 1/4 in) (rezerva este de fapt 1,5 cm / 5/8 in) către interior și coaseți. Acest lucru va face căptușeala cu 1,5 cm (5/8 in) mai scurtă decât rochia și va împiedica vederea sa în timpul purtării.

**13** Restul marginilor căptușelii:  
Coaseți manual căptușeala la benzile de

fermoar și la rezervele șlițului din spate. Pentru a fixa căptușeala, coaseți împreună rezervele cusăturilor din spate ale beteliei, pe interior, cât mai apropiate posibil.

## 132 Napron

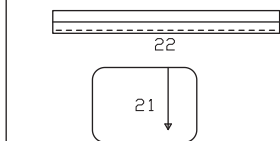
la pag. 19  
Mărimea, aproximativ 56 x 43 cm (22 x 17 in)



**Cerințe de material (pentru 1 napron):**  
Muselină, 140 cm (55 in) lățime:  
0,85 m (1 yard), poplin, 140 cm  
(55 in) lățime: 0,40 m (1/2 yarzi)

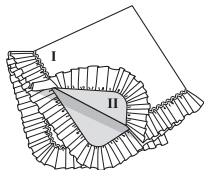
Prezentarea generală a tiparului

**Linia neagră a tiparului, foaia A**  
**Părțile tiparului 21 și 22**



## 133 Față de masă

la pag. 19  
Mărimea 1,10 m x 1,10 m (43 1/2 x 43 1/2 in)



**Părțile tiparului pe coală**

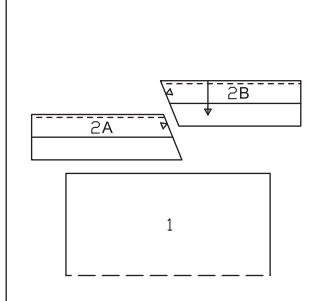
Lipiți părțile 2A și 2B împreună pe liniile de îmbinare.

**Material necesar**

2,40 m (2 5/8 yarzi) poplin, 140 cm lățime (materialul I) 1,00 m (1 1/8 yarzi) muselină, 140 cm lățime (materialul II)

Prezentarea generală a tiparului

**Linia neagră a tiparului, foaia C**  
**Părțile tiparului 1 și 2**



## SFAT UTIL

### Adăugați o mărime mai mare sau mai mică a tiparului

Tiparele Burda cu mai multe mărimi vă ușurează munca

Deși oferim tipare pentru toate modelele în mai multe mărimi, uneori modelul dvs. preferat va fi imprimat pe foaia de tipar la o mărime prea mică sau prea mare. Nicio problemă! Este ușor să modificați un tipar cu o mărime în sus sau în jos. Citiți următoarele instrucțiuni pentru a afla cum să faceți acest lucru. Tot ce vă trebuie este un creion ascuțit și un pătrat dintr-un set de geometrie.

Pe tiparele noastre cu mai multe mărimi, liniile pentru diferite mărimi sunt afișate una lângă alta. Distanța dintre linii corespunde diferențelor dintre mărimile individuale ca lungime și lățime. Pentru a adăuga o mărime mai mare sau mai mică, trebuie doar să adăugați o linie de mărime la aceeași distanță cu mărimile noastre date. Nu estimați distanța! Utilizați o riglă sau un pătrat dintr-un set de geometrie pentru rezultate precise.

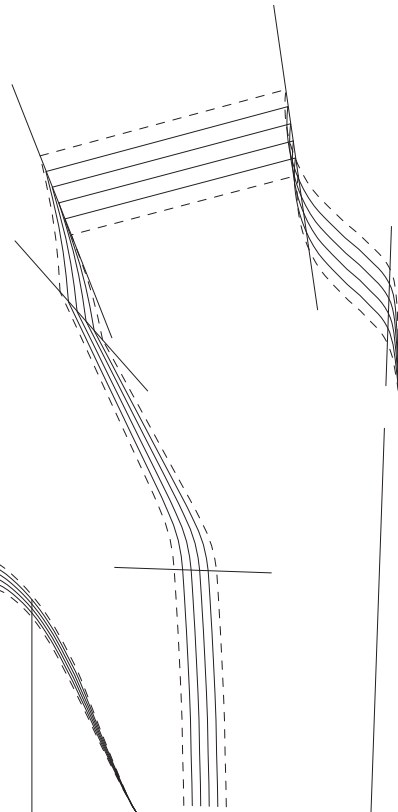
Pentru a măsura distanța dintre liniile de mărime, trasați mai multe linii auxiliare în unghi drept față de liniile de mărime. De asemenea, conectați colțurile mărimilor individuale, de exemplu, decolteu și cusătura umărului sau gaura pentru mânecă și cusătura umărului. Aceste linii auxiliare trebuie să treacă exact prin fiecare punct de colț (a se vedea imaginea de mai sus). Marcajele de potrivire care pot varia de la o mărime la alta, de exemplu, marcajul de la umăr la capul mânecii, trebuie, de asemenea, conectat printr-o linie auxiliară. Desenați noul marcaj de potrivire în punctul în care această linie se intersectează cu noua linie de mărime (a se vedea ilustrația de mai jos).

**Notă:** Conform diagramei de măsurători Burda, măsurătorile lățimii

cresc cu 4 cm (1 5/8 in) pentru fiecare mărime, de la mărimea 36 la 46 și apoi cu 6 cm (2 3/8 in) de la mărimea 46 la 52.

Prin urmare, dacă doriți să micșorați un model de mărimea 44 până la 52 la o mărime 42, doar distanța dintre liniile de mărime 44 și 46 se va aplica pentru marcarea noulor linii.

Nu trebuie să modificați un tipar cu mai mult de două numere. Altfel ați risca să pierdeți potrivirea articolului vestimentar.



Conectați colțurile liniilor de mărime individuale, apoi marcați noua mărime.

Conectați marcajele umerilor de pe mânecă folosind o nouă linie, apoi trasați noul marcaj pentru umăr.

## SFAT UTIL

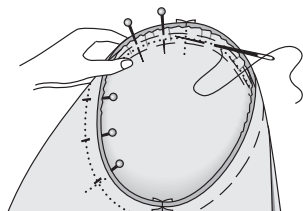
### Atașarea mâncilor.

Pentru a încreți capul mâncilor, coaseți o linie de însăilare la mașină (cea mai lungă setare a cusăturii) în stânga și în dreapta liniei de cusătură marcate. Lăsați capete de fir de 5 cm (2 in) lungime la începutul și la sfârșitul cusăturii. Nu trageți încă firele.

Prindeți cu ace mâncile în găurile pentru mânecă, cu fețele materialului dispuse față în față. Mai întâi prindeți cu ace cusătura mânecii la cusătura laterală. Prindeți cu ace împreună micile marcaje de pe față ale găurii pentru mânecă și mâncile. Prindeți cu ace marcajul din partea de sus a mânecii la cusătura umărului. Prindeți cu ace uniform mâneca de-a lungul curbei inferioare a găurii pentru mânecă, anume, nici mâneca, nici marginea găurii pentru mânecă nu trebuie să fie slăbite.

Slăbiți capul mânecii în zona umerilor trăgând firele de bobină ale cusăturilor auxiliare până când mâneca se potrivește în gaura pentru mânecă. Distribuți fronseurile uniform. Însălați mâneca din lateralul mânecii. Încecați articolul vestimentar pentru a verifica dacă mâncile se

potrivesc bine. Folosiți pernele de umăr dacă este necesar. Coaseți mâneca aproape de ochiurile de însăilare (din nou de pe partea mânecii), începând la cusătura mânecii. Apăsați în interior materialul în exces, fără a distorsiona mâneca sau gaura pentru mânecă. Aranjați rezervele împreună. Așezați rezervele spre mânecă la umăr.



## SFAT UTIL

### Fermoare invizibile

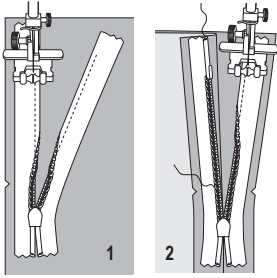
Aceste fermoare speciale sunt disponibile în 3 lungimi: 22 cm, 40 cm, 60 cm (9 in, 16 in, 24 in). Fermoarul trebuie să fie cu cel puțin 2 cm (3/4 in) mai lung decât șlițul. Este cusut înainte de a coase cusătura de sub șliț. Veți avea nevoie de un piciorș presor special pentru a coase acest tip de fermoar.

#### Coaseți fermoarul:

Deschideți fermoarul și împingeți bobina înapoi cu unghia degetului mare pentru a scoate la vedere cusătura dintre bandă și bobină. Așezați fermoarul deschis, cu fața în jos pe fața materialului, pe o margine a deschiderii.

Fermoarul trebuie să fi cusut exact pe linia de cusătură marcată. Calculați spațiul dintre bandă și marginea materialului după cum urmează: Lățimea rezervei de cusătură minus 1 cm (3/8 in) din lățimea benzii = distanța până la marginea materialului. Dacă rezerva dvs. de cusătură este de 1,5 cm (5/8 in) lățime, aceasta va da un rezultat de 5 mm (3/16 in).

Prindeți capătul superior al fermoarului în poziția sa, cu un bold, la distanța calculată față de marginea materialului. Capătul de jos al fermoarului se va extinde dincolo de capătul marcat al șlițului. Poziționați piciorșul presor pe fermoar astfel încât bobina să fie în creștătura din dreapta acului (1). Coaseți fermoarul în poziție din partea de sus

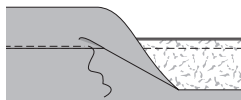


## SFAT UTIL

### Realizarea cusăturii pe dedesubt a unei dubluri

Pe marginile care sunt acoperite cu o bandă de dublură, o căptușeală sau o parte de buzunar și care nu sunt cusute mai târziu cu țighele, este o idee bună să realizați o cusătură pe dedesubt pentru a fixa în poziție dublura, banda dublurii sau căptușeala. Acest lucru asigură că astfel margini rămân aranjate și drepte după spălare.

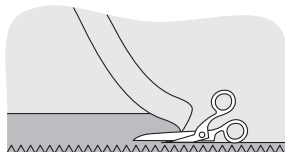
De asemenea, nu lăsați dublura, banda dublurii sau căptușeala să se vadă pe exteriorul îmbrăcămintei. Pentru a realiza cusătura pe dedesubt, apăsați dublura, banda dublurii sau căptușeala peste rezerve, după ce le-ați tăiat. Lucrând din partea exterioară, coaseți dublura, banda dublurii sau căptușeala la rezerve, aproape de cusătura de îmbinare. Această cusătură va fi mai târziu vizibilă numai pe interiorul articolului vestimentar finisat.



## SFAT UTIL

### Aranjați cu o cusătură strânsă în zig-zag

Călcați marginea materialului pe dos. Coaseți de-a lungul marginii pe fața materialului la o setare scurtă, apropiată, în zig-zag. Tăiați cu grijă surplusul de material pe interior, în apropierea cusăturii.



## SFAT UTIL

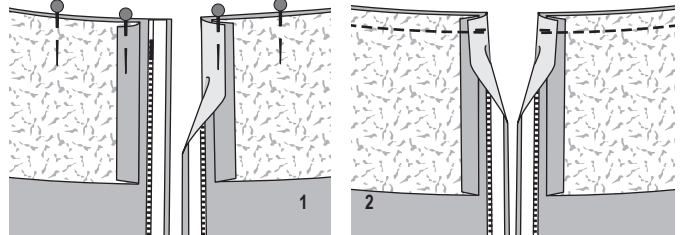
### Dublură/betelie/căptușeală la un fermoar invizibil

Prindeți cu ace betelia interioară / dublura / căptușeala la margine, cu fețele materialului dispuse față în față.

Întoarceți capetele din betelia interioară / dublura / căptușeala la deschiderea fermoarului 5 mm (3/16 in) înainte de deschiderea marginii;

prindeți cu ace la margine (fig. 1).

Așezați rezervele la marginile de deschidere ale articolului vestimentar (îmbrăcăminte pentru partea superioară a corpului, rochie, fustă, pantaloni) și prindeți cu ace la margine peste dublura / betelia interioară / căptușeală. Coaseți de-a lungul marginii (fig. 2).



## SFAT UTIL

### Scurtarea unui fermoar

Fermoarele de separare sunt disponibile în lungimi de 30 până la 80 cm (12 până la 32 in), anume, întotdeauna în trepte de 5 cm (2 in). Dacă aveți nevoie de o lungime diferită, cumpărați următorul fermoar mai lung și apoi scurtați-l după cum urmează: Măsurați marginile articolului vestimentar de la începutul până la capătul șlițului de fermoar. Măsurați aceeași lungime pe fermoar, începând de la capătul inferior. Marcați lungimea pe benzile de fermoar.

Pentru fermoarele metalice,

Deschideți cu grijă opritorile deasupra dinților fermoarului.

Scoateți opritorile și puneți-le deoparte.

Folosiți clești pentru a îndepărta dinții care nu sunt necesari, până la 5 mm (3/16 in) sub marcaj pe banda de fermoar.

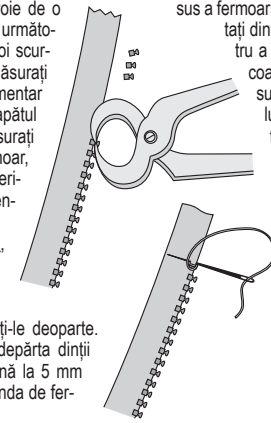
Apoi reatașați opritorile metalice pe benzile de fermoar și apăsați ferm pentru a le

fixa.

Pentru fermoare din plastic: Folosiți un clește pentru a îndepărta opritorile din partea de sus a fermoarului și, de asemenea, îndepărtați dinții care nu sunt necesari. Pentru a preveni alunecarea glisorului,

coaseți bare de fir peste capetele superioare ale benzii fermoarului. Fermoarele din plastic foarte fine au o bobină în loc de dinți. Acest tip de fermoar ar trebui să fie tăiat în partea de sus la lungimea necesară plus 2 cm (3/4 in).

Capetele superioare pot fi atunci fie prinse în cusătură sau întoarse în jos în diagonală.



## SFAT UTIL

### Lucrul cu pielea/imitația de piele

Puteți coase orice articol vestimentar din piele naturală sau din imitație de piele dacă materialul recomandat este un material care nu se întinde. Următoarele informații se referă la pielea naturală. Imitația de piele poate fi tratată la fel.

Cusăturile nu ar trebui să fie desfăcute, deoarece găurile lăsate de ac sunt permanente. Prin urmare, vă recomandăm să coaseți mai întâi articolul vestimentar dorit din muselină sau dintr-un material similar ieftin. Puteți să încercați articolul vestimentar și să faceți orice modificări necesare părților de tipar pe coală. Apoi decupați bucățile de piele folosind aceste părți de tipar personalizate.

Utilizați bandă adezivă pentru a ține în poziție părțile tiparului de pe coală pe piele. Utilizați un creion cu mină moale sau un pix cu bilă pentru marcarea conturilor părților de tipar și a altor marcaje.

Marcați rezervele de cusătură cu lățimi egale și

rezervele pentru tiv. Decupați părțile.

Folosiți setarea pentru lungime medie a cusăturii. O cusătură prea mică poate perfora pielea. Folosiți un ac standard de cusut la mașină, dimensiunea 80 sau 90.

Apăsați pielea de pe dos, dacă este posibil, doar cu căldură medie și fără abur. Acoperiți întotdeauna pielea cu o cărpă uscată pe care să apăsați. Deoarece fiecare piele reacționează diferit la căldură ca urmare a diferitelor procese de tăbăcire și vopsire, testați comportamentul la călcare înainte de a călca interfața.

Vă recomandăm interfațarea cu Vilene

LE 420 sau Vilene G 785 de la Freudenberg. Aceste interfețe se calcă la o temperatură medie și fără abur.