

Quick Reference Guide

Hurtigguide

Snabbstartsguide

Quickguide

Pikaopas

Stručná referenční příručka

Skrócona instrukcja obsługi

Ghid de referință rapidă

brother



Be sure to read this document before using the machine.
We recommend that you keep this document nearby for future reference.

Sørg for å lese dette dokumentet før du bruker maskinen.
Vi anbefaler at du oppbevarer dette dokumentet i nærheten for fremtidig referanse.

Läs det här dokumentet innan du använder maskinen.
Vi rekommenderar att du sparar dokumentet för framtida referens.

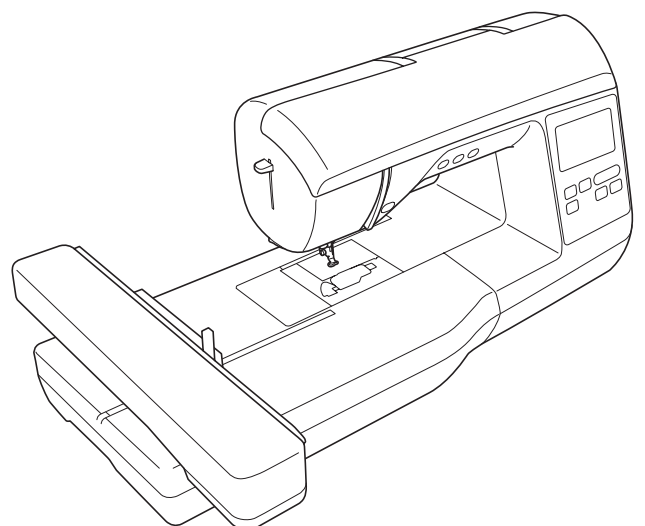
Sørg for at læse dette dokument, inden du bruger maskinen.
Vi anbefaler, at du gemmer dette dokument, så det er ved hånden til fremtidig brug.

Muista lukea tämä pikaopas ennen koneen käyttöä.
Suosittelemme tämän pikaoppaan säilyttämistä koneen läheisyydessä myöhempää käyttöä varten.

Před použitím stroje si přečtěte tento dokument.
Doporučujeme tento dokument uchovávat v blízkosti stroje, aby byl k dispozici k nahlédnutí.

Przed rozpoczęciem pracy z maszyną koniecznie przeczytaj ten dokument.
Dokument należy przechowywać w miejscu, w którym będzie można łatwo skorzystać z niego w przyszłości.

Asigurați-vă că citiți acest document înainte de a utiliza mașina.
Vă recomandăm să păstrați acest document la îndemână pentru consultare ulterioară.



Before using your machine for the first time please read the “IMPORTANT SAFETY INSTRUCTIONS” in the Operation Manual.

Refer to the operation manual for detailed instructions.

In this guide, English screens are used for basic explanations.

For details on the built-in embroidery patterns, refer to the Embroidery Design Guide.

Før du bruker maskinen første gang må du lese “VIKTIGE SIKKERHETSINSTRUKSJONER” i bruksanvisningen.

Du finner detaljerte instruksjoner i bruksanvisningen.

I denne veiledningen brukes engelske skjermbilder for grunnleggende forklaringer.

Detaljer om innebygde broderimønstre finner du i motivveiledningen for brodering.

Innan du använder maskinen första gången bör du läsa avsnittet “VIKTIGA SÄKERHETSANVISNINGAR” i bruksanvisningen.

Se bruksanvisningen för utförliga instruktioner.

I denna guide används skärmbilder på engelska för grundläggande förklaringar.

För information om inbyggda brodermönster, se Guide till broderimönster.

Læs “VIGTIGE SIKKERHEDSOPLYSNINGER” i brugsanvisningen, før du tager maskinen i brug.

Se brugsanvisningen for at få detaljerede instruktioner.

Der anvendes displaybilleder på engelsk til basale forklaringer i denne vejledning.

Yderligere oplysninger om indbyggede broderimønstre kan fås i broderidesignvejledningen.

Lue käyttöohjeen kohta “TÄRKEITÄ TURVAOHJEITA” ennen kuin käytät konetta ensimmäisen kerran.

Yksityiskohtaisempia ohjeita löytyy koneen käyttöohjeesta.

Tässä oppaassa olevat näytön kuvat ovat englanninkielisen näytön mukaisia.

Lisätietoja koneen sisäänrakennetuista kirjontakuvioista on Brodeerauskuvioiden oppaassa.

Před prvním použitím stroje si prosím přečtete „DŮLEŽITÉ BEZPEČNOSTNÍ POKYNY“ obsažené v uživatelské příručce.

Podrobné pokyny naleznete v uživatelské příručce.

V této příručce jsou za účelem základních vysvětlení použity obrazovky v angličtině.

Podrobné informace o vestavěných vyšívacích vzorech naleznete v příručce k navrhování výšivek.

Przed rozpoczęciem pracy z maszyną przeczytaj „WAŻNE INSTRUKCJE DOTYCZĄCE BEZPIECZEŃSTWA” w Instrukcji obsługi.

Szczegółowe informacje można znaleźć w instrukcji obsługi.

W niniejszej instrukcji podstawowe elementy są ilustrowane ekranami w języku angielskim.

Szczegółowe informacje na temat wbudowanych wzorów haftów zamieszczono w Przewodniku projektowania haftów.

Înainte de a utiliza mașina pentru prima oară, citiți „INSTRUCȚIUNILE IMPORTANTE DE SIGURANȚĂ” din Manualul de utilizare.

Consultați manualul de utilizare pentru instrucțiuni detaliate.

În acest ghid, sunt utilizate ecrane în limba engleză pentru explicații de bază.

Pentru detalii despre modelele de broderii incluse, consultați Catalogul cu modele de broderii.

Contents

Accessories	3
◆ Included Accessories.....	3
◆ Optional Accessories.....	3
Bobbin Winding and Setting	11
Upper Threading	13
Preparing to Embroider.....	15
Selecting Embroidery Patterns	17

Innehåll

Tillbehör	5
◆ Medföljande tillbehör.....	5
◆ Extra tillbehör	5
Undertrådsspöling och inställning.....	11
Trå övertråden	13
Förbereda brodering	15
Välja broderimönster	17

Sisällysluettelo

Tarvikkeet.....	7
◆ Koneen mukana toimitetut tarvikkeet.....	7
◆ Lisätarvikkeet.....	7
Puolaus ja puolan asettaminen.....	11
Ylälangan langoitus.....	13
Kirjontaan valmistautuminen	15
Kirjontakuvioiden valinta	17

Spis treści

Akcesoria	9
◆ Akcesoria w zestawie.....	9
◆ Akcesoria opcjonalne.....	9
Nawijanie i ustawianie bębenka	11
Nawlekanie górnej nici.....	13
Przygotowanie do haftowania	15
Wybór wzorów haftu.....	17

Innhold

Tilbehør	3
◆ Medfølgende tilbehør	3
◆ Ekstratstyr	3
Undertrådsspöling og -innstilling	11
Treing av overtråd	13
Gjøre seg klar til å brodere.....	15
Velge broderimönstre	17

Indholdsfortegnelse

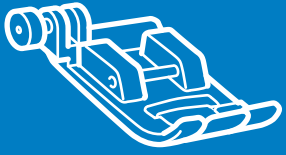
Tilbehør	5
◆ Medfølgende tilbehør	5
◆ Ekstratilbehør	5
Opspöling af undertråd og indstilling	11
Trådning af overtråd	13
Forberedelse til brodering	15
Valg af broderimönstre	17

Obsah

Přislúšenství	7
◆ Přiložené přislúšenství	7
◆ Doplnkové přislúšenství.....	7
Navinutí a nasazení spodní cívky	11
Zavedení horní niti	13
Připrava k vyšívání	15
Volba vyšívacích vzorů.....	17

Cuprins

Accesorii	9
◆ Accesoriiile incluse la livrare.....	9
◆ Accesorii optionale	9
Înfășurarea și introducerea firului bobinei.....	11
Înfilara firului superior	13
Pregătirea pentru brodere.....	15
Selectarea modelelor de broderie.....	17

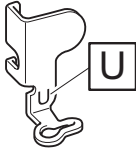
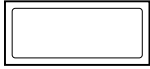


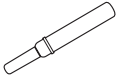


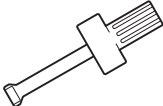
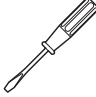

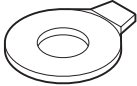




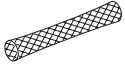

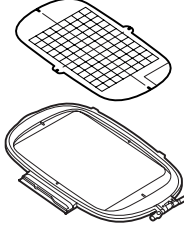


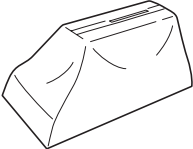


Accessories

Tilbehør


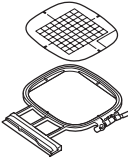
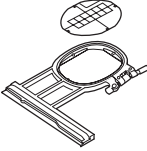
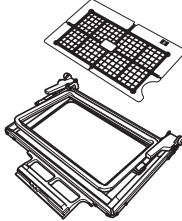
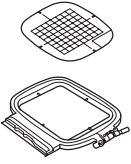
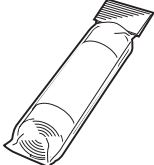
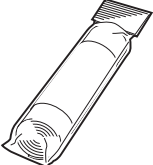
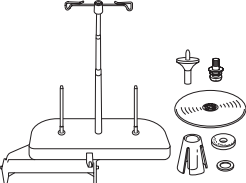
◆ Included Accessories

◆ Medfølgende tilbehør

1.	2.*1	3.	4.*2	5.
				
6.	7.	8.	9.	10.
				
11.	12.	13.	14.	15.
				
16.	17.	18.	19.	20.
				
21.				
				
<p>*1 75/11 3 needles 90/14 1 needle *2 For U.S.A. and Canada only</p>		<p>*1 75/11 tre nåler 90/14 én nål *2 Kun for USA og Canada.</p>		

◆ Optional Accessories

◆ Ekstraustyr

1.	2.	3.	4.	5.
				
6.	7.	8.		
				

◆ Included Accessories

No.	Part Name	Part Code	
		Americas	Others
1	Embroidery foot "U"	XD0313-051	
2	Needle set	X59535-051	
3	Bobbin (4) (One is on machine.)	SA156*3	SFB: XA5539-151
4	Bobbin center pin and instruction sheet	XF5048-001 (U.S.A./ Canada)	—
5	Seam ripper	XF4967-001	
6	Scissors	XC1807-121	
7	Cleaning brush	X59476-051	
8	Screwdriver (large)	XC4237-021	
9	Screwdriver (small)	X55468-051	
10	L-shaped screwdriver	XG0918-001	
11	Disc-shaped screwdriver	XC1074-051	
12	Spool cap (large)	130012-024	
13	Spool cap (medium) (on machine)	XE1372-001	
14	Spool cap (small)	130013-124	
15	Thread spool insert (mini king thread spool)	XA5752-121	
16	Spool net	XA5523-020	
17	Bobbin case (no color on the screw)	XG0871-001	
18	Embroidery frame set (extra large) 26 cm (H) × 16 cm (W) (10-1/4 inches (H) × 6-1/4 inches (W))	SA441/ EF81	EF81: XC9763-152
19	Poly 90 weight bobbin thread	EBT-PE	EBT-PEN: XC5996-001
20	Accessory bag	XC4487-021	
21	Dust cover	XF9531-001	

*3 SA156 is Class15 type bobbin.

◆ Medfølgende tilbehør

Nr.	Delenavn	Delekode	
		Nord-, Mellom- og Sør-Amerika	Andre
1	Broderifot "U"	XD0313-051	
2	Nålsett	X59535-051	
3	Spole (4) (Én er på maskinen.)	SA156*3	SFB: XA5539-151
4	Spolesenterpinne og bruksanvisning	XF5048-001 (USA/ Canada)	—
5	Sprettekniv	XF4967-001	
6	Saks	XC1807-121	
7	Børste	X59476-051	
8	Skrutrekker (stor)	XC4237-021	
9	Skrutrekker (liten)	X55468-051	
10	L-formet skrutrekker	XG0918-001	
11	Skiveformet skrutrekker	XC1074-051	
12	Spolestopper (stor)	130012-024	
13	Spolestopper (middels) (på maskinen)	XE1372-001	
14	Spolestopper (liten)	130013-124	
15	Trådspoleinnlegg (mini-kingtrådspole)	XA5752-121	
16	Tråddnett	XA5523-020	
17	Spolehus (ingen farge på skruen) Broderirammesett (ekstra stort) 26 cm (H) × 16 cm (B) (10 1/4 tommer (H) × 6 1/4 tommer (B))	SA441/ EF81	EF81: XC9763-152
19	Poly 90 vekt spoletråd	EBT-PE	EBT-PEN: XC5996-001
20	Tilbehørspose	XC4487-021	
21	Støvdeksel	XF9531-001	

*3 SA156 er en spole av klasse 15.

◆ Optional Accessories

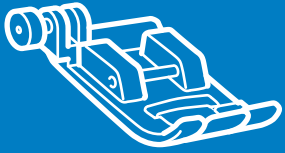
The following are available as optional accessories to be purchased separately from your authorized Brother dealer.

No.	Part Name	Part Code	
		Americas	Others
1	Embroidery frame set (large) 18 cm (H) × 13 cm (W) (7 inches (H) × 5 inches (W))	SA439/ EF75	EF75: XC8481-152
2	Embroidery frame set (medium) 10 cm (H) × 10 cm (W) (4 inches (H) × 4 inches (W))	SA438/ EF74	EF74: XC8480-152
3	Embroidery frame set (small) 2 cm (H) × 6 cm (W) (1 inch (H) × 2-1/2 inches (W))	SA437/ EF73	EF73: XC8479-152
4	Border embroidery frame set 18 cm (H) × 10 cm (W) (7 inches (H) × 4 inches (W))	SABF6000D (U.S.A.) SABF6000DC (Canada)	BF2: XE5059-001
5	Square embroidery frame 15 cm (H) × 15 cm (W) (6 inches (H) × 6 inches (W))	SA448 (U.S.A.) SA448C (Canada)	SEF150: XF4163-001
6	Stabilizer material for embroidery	SA519	BM3: XE0806-001
7	Water soluble stabilizer	SA520	BM5: XE0615-001
8	Spool stand	SA563 (U.S.A.) SA563C (Canada)	TS7: XG0900-001 TS7AP: XG0902-001

◆ Ekstrautstyr

Følgende er tilgjengelig som ekstrautstyr som kan kjøpes separat fra din autoriserte Brother-forhandler.

Nr.	Delenavn	Delekode	
		Nord-, Mellom- og Sør-Amerika	Andre
1	Broderirammesett (stort) 18 cm (H) × 13 cm (B) (7 tommer (H) × 5 tommer (B))	SA439/ EF75	EF75: XC8481-152
2	Broderirammesett (middels) 10 cm (H) × 10 cm (B) (4 tommer (H) × 4 tommer (B))	SA438/EF74	EF74: XC8480-152
3	Broderirammesett (lite) 2 cm (H) × 6 cm (B) (1 tomme (H) × 2 1/2 tommer (B))	SA437/EF73	EF73: XC8479-152
4	Broderirammesett 18 cm (H) × 10 cm (B) (H 7 tommer × 4 tommer (B))	SABF6000D (USA) SABF6000DC (Canada)	BF2: XE5059-001
5	Firkantet broderiramme 15 cm (H) × 15 cm (B) (H 6 tommer × 6 tommer (B))	SA448 (USA) SA448C (Canada)	SEF150: XF4163-001
6	Avstivningsmateriale for broderi	SA519	BM3: XE0806-001
7	Vannopløselig stabiliseringsmateriale	SA520	BM5: XE0615-001
8	Spolestativ	SA563 (USA) SA563C (Canada)	TS7: XG0900-001 TS7AP: XG0902-001



Tillbehör

Tilbehør

◆ Medföljande tillbehör

◆ Medfølgende tilbehør

1.	2.*1	3.	4.*2	5.
6.	7.	8.	9.	10.
11.	12.	13.	14.	15.
16.	17.	18.	19.	20.
21.				

*1 75/11 3 nålar
90/14 1 nål

*2 Endast för USA och Kanada.

*1 75/11 3 nåle
90/14 1 nål

*2 Gælder kun for USA og Canada.

◆ Extra tillbehör

◆ Ekstratilbehør

1.	2.	3.	4.	5.
6.	7.	8.		

◆ Medföljande tillbehör

Nr	Artikelnamn	Artikelnummer	
		Amerika	Övriga
1	Broderifot "U"	XD0313-051	
2	Nåluppsättning	X59535-051	
3	Spole (4) (En sitter i maskinen.)	SA156*3	SFB: XA5539-151
4	Mittstift för spole och instruktionsblad	XF5048-001 (USA/ Kanada)	—
5	Sprättkniv	XF4967-001	
6	Sax	XC1807-121	
7	Rengöringsborste	X59476-051	
8	Skruvmejsel (stor)	XC4237-021	
9	Skruvmejsel (liten)	X55468-051	
10	L-formad skruvmejsel	XG0918-001	
11	Skrivformad skruvmejsel	XC1074-051	
12	Spolkåpa (stor)	130012-024	
13	Spolkåpa (medium) (i maskinen)	XE1372-001	
14	Spolkåpa (liten)	130013-124	
15	Trådulleinsats (Mini-king trådulle)	XA5752-121	
16	Spolnät	XA5523-020	
17	Spolkapsel (ingen färg på skruven)	XG0871-001	
18	Broderiramsats (extra stor) 26 cm (H) × 16 cm (B) (10-1/4 tum [H] × 6-1/4 tum [B])	SA441/ EF81	EF81: XC9763-152
19	Poly 90 undertråd, vikt	EBT-PE	EBT-PEN: XC5996-001
20	Tillbehörsväska	XC4487-021	
21	Dammskydd	XF9531-001	

*3 SA156 är en spole av typ Klass15.

◆ Medföljande tillbehör

Nr.	Reservedelsnavn	Reservedelskode	
		Nord- og Sydamerika	Andre
1	Broderifod "U"	XD0313-051	
2	Nålesæt	X59535-051	
3	Spole (4) (en sidder på maskinen.)	SA156*3	SFB: XA5539-151
4	Midterpind til spole og vejledning	XF5048-001 (USA/ Canada)	—
5	Opsprætter	XF4967-001	
6	Saks	XC1807-121	
7	Børste	X59476-051	
8	Skruetrækker (stor)	XC4237-021	
9	Skruetrækker (lille)	X55468-051	
10	L-formet skruetrækker	XG0918-001	
11	Skiveformet skruetrækker	XC1074-051	
12	Spolehætte (stor)	130012-024	
13	Spolehætte (medium) (på maskinen)	XE1372-001	
14	Spolehætte (lille)	130013-124	
15	Trådspoleindsats (mini-king-trådspole)	XA5752-121	
16	Trådnet	XA5523-020	
17	Spolehus (ingen farve på spolen)	XG0871-001	
18	Broderirammesæt (ekstra stor) 26 cm (H) × 16 cm (B) (10-1/4 tommer (H) × 6-1/4 tommer (B))	SA441/ EF81	EF81: XC9763-152
19	Polybroderiundertråd, tykkelse 90	EBT-PE	EBT-PEN: XC5996-001
20	Tilbehørspose	XC4487-021	
21	Støvhætte	XF9531-001	

*3 SA156 er en spole af typen Class15.

◆ Extra tillbehör

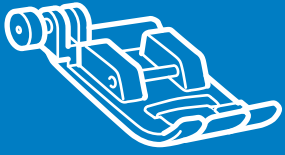
Följande finns som tillval och kan köpas separat från en auktoriserad Brother-återförsäljare.

Nr	Artikelnamn	Artikelnummer	
		Amerika	Övriga
1	Broderiramsats (stor) 18 cm (H) × 13 cm (B) (7 tum [H] × 5 tum [B])	SA439/ EF75	EF75: XC8481-152
2	Broderiramsats (medium) 10 cm (H) × 10 cm (B) (4 tum [H] × 4 tum [B])	SA438/EF74	EF74: XC8480-152
3	Broderiramsats (liten) 2 cm (H) × 6 cm (B) (1 tum [H] × 2-1/2 tum [B])	SA437/EF73	EF73: XC8479-152
4	Kantbroderiramsats 18 cm (H) × 10 cm (B) (7 tum [H] × 4 tum [B])	SABF6000D (USA) SABF6000DC (Kanada)	BF2: XE5059-001
5	Rektangulär broderiram 15 cm (H) × 15 cm (B) (6 tum [H] × 6 tum [B])	SA448 (USA) SA448C (Kanada)	SEF150: XF4163-001
6	Förstärkningsmaterial för broderi	SA519	BM3: XE0806-001
7	Vattenlöslig förstärkning	SA520	BM5: XE0615-001
8	Trådrullstativ	SA563 (USA) SA563C (Kanada)	TS7: XG0900-001 TS7AP: XG0902-001

◆ Ekstratillbehör

Följande kan fås som ekstraudstyr, der köpes separat hos din auktoriserade Brother-forhandler.

Nr.	Reservedelsnavn	Reservedelskode	
		Nord- og Sydamerika	Andre
1	Broderirammesæt (stor) 18 cm (H) × 13 cm (B) (7 tommer (H) × 5 tommer (B))	SA439/ EF75	EF75: XC8481-152
2	Broderirammesæt (medium) 10 cm (H) × 10 cm (B) (4 tommer (H) × 4 tommer (B))	SA438/EF74	EF74: XC8480-152
3	Broderirammesæt (lille) 2 cm (H) × 6 cm (B) (1 tomme (H) × 2-1/2 tommer (B))	SA437/EF73	EF73: XC8479-152
4	Kantbroderirammesæt 18 cm (H) × 10 cm (B) (7 tommer (H) × 4 tommer (B))	SABF6000D (USA) SABF6000DC (Canada)	BF2: XE5059-001
5	Firkantet broderiram 15 cm (H) × 15 cm (B) (6 tommer (H) × 6 tommer (B))	SA448 (USA) SA448C (Canada)	SEF150: XF4163-001
6	Broderi vlieseline	SA519	BM3: XE0806-001
7	Vandopløseligt vlieseline	SA520	BM5: XE0615-001
8	Trådstativ	SA563 (USA) SA563C (Canada)	TS7: XG0900-001 TS7AP: XG0902-001



Tarvikkeet

Příslušenství

◆ Koneen mukana toimitetut tarvikkeet

◆ Přiložené příslušenství

1.	2.*1	3.	4.*2	5.
6.	7.	8.	9.	10.
11.	12.	13.	14.	15.
16.	17.	18.	19.	20.
21.				

*1 75/11 3 neulaa
90/14 1 neula
*2 Vain USA ja Kanada.

*1 75/11 3 jehly
90/14 1 jehla
*2 Pouze pro USA a Kanadu.

◆ Lisätarvikkeet

◆ Doplnkové příslušenství

1.	2.	3.	4.	5.
6.	7.	8.		

◆ Koneen mukana toimitetut tarvikkeet

Nro	Osan nimi	Tuotekoodi	
		Amerikat	Muut
1	Kirjontajalka "U"	XD0313-051	
2	Neulapakkaus	X59535-051	
3	Puola (4) (yksi koneessa.)	SA156*3	SFB: XA5539-151
4	Puolan keskitappi ja ohje	XF5048-001 (USA/ Kanada)	—
5	Ratkoja	XF4967-001	
6	Sakset	XC1807-121	
7	Puhdistusharja	X59476-051	
8	Ruuvitalta (suuri)	XC4237-021	
9	Ruuvitalta (pieni)	X55468-051	
10	L-mallinen ruuvitalta	XG0918-001	
11	Pyöreä ruuvitalta	XC1074-051	
12	Lankarullan pidike (suuri)	130012-024	
13	Lankarullan pidike (keskikokoinen) (koneessa)	XE1372-001	
14	Lankarullan pidike (pieni)	130013-124	
15	Lankarullan lisäosa (mini king-lankarulla)	XA5752-121	
16	Lankarullan verkko	XA5523-020	
17	Puolaketelo (ruuvissa ei väriä)	XG0871-001	
18	Kirjontakehyspakkaus (erittäin suuri) K 26 cm × L 16 cm (K 10-1/4 tuumaa × L 6-1/4 tuumaa)	SA441/ EF81	EF81: XC9763-152
19	Polyesterialalanka, paksaus 90	EBT-PE	EBT-PEN: XC5996-001
20	Tarvikepussi	XC4487-021	
21	Pehmeä suojahuppu	XF9531-001	

*3 SA156 on tyypiltään Class15 puola.

◆ Priiložené příslušenství

Č.	Název součásti	Kód součásti	
		Jižní a Severní Amerika	Ostatní
1	Patka vyšívací „U“	XD0313-051	
2	Sada jehel	X59535-051	
3	Cívka (4) (jedna je ve stroji.)	SA156*3	SFB: XA5539-151
4	Středový kolík pro cívku a list s pokyny	XF5048-001 (USA/ Kanada)	—
5	Paráček	XF4967-001	
6	Nůžky	XC1807-121	
7	Čistící štěteček	X59476-051	
8	Šroubovák (velký)	XC4237-021	
9	Šroubovák (malý)	X55468-051	
10	Zahnutý šroubovák	XG0918-001	
11	Kotoučovitý šroubovák	XC1074-051	
12	Krytka cívky vrchní nitě (velká)	130012-024	
13	Krytka cívky vrchní nitě (střední) (ve stroji)	XE1372-001	
14	Krytka cívky vrchní nitě (malá)	130013-124	
15	Vložka cívky vrchní nitě (mini cívka na silnou nit)	XA5752-121	
16	Sítka cívky vrchní nitě	XA5523-020	
17	Pouzdro cívky spodní nitě (šroub není barevný)	XG0871-001	
18	Vyšívací rámeček (extra velký) 26 cm (V) × 16 cm (Š) (10-1/4 palců (V) × 6-1/4 palců (Š))	SA441/ EF81	EF81: XC9763-152
19	Spodní nit pro vyšívání z polyesteru, tloušťka 90	EBT-PE	EBT-PEN: XC5996-001
20	Taška na příslušenství	XC4487-021	
21	Návlék proti prachu	XF9531-001	

*3 SA156 je spodní nit typu Class15.

◆ Lisätarvikkeet

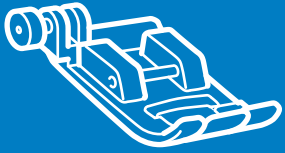
Seuraavat ovat saatavana valtuutetulta Brother-jälleenmyyjältä erikseen ostettavina lisätarvikkeina.

Nro	Osan nimi	Tuotekoodi	
		Amerikat	Muut
1	Kirjontakehyspakkaus (suuri) K 18 cm × L 13 cm (K 7 tuumaa × L 5 tuumaa)	SA439/ EF75	EF75: XC8481-152
2	Kirjontakehyspakkaus (keskikokoinen) K 10 cm × L 10 cm (K 4 tuumaa × L 4 tuumaa)	SA438/EF74	EF74: XC8480-152
3	Kirjontakehyspakkaus (pieni) K 2 cm × L 6 cm (K 1 tuumaa × L 2-1/2 tuumaa)	SA437/EF73	EF73: XC8479-152
4	Boordikirjontakehyspakkaus K 18 cm × L 10 cm (K 7 tuumaa × L 4 tuumaa)	SABF6000D (USA) SABF6000DC (Kanada)	BF2: XE5059-001
5	Neliönmuotoinen kirjontakehys K 15 cm × L 15 cm (K 6 tuumaa × L 6 tuumaa)	SA448 (USA) SA448C (Kanada)	SEF150: XF4163-001
6	Kirjonnan tukimateriaali	SA519	BM3: XE0806-001
7	Vesiliukoinen tukimateriaali	SA520	BM5: XE0615-001
8	Lankarullateline	SA563 (USA) SA563C (Kanada)	TS7: XG0900-001 TS7AP: XG0902-001

◆ Doplnkové příslušenství

Následující položky jsou k dispozici jako volitelné příslušenství, které lze zakoupit samostatně u autorizovaného prodejce Brother.

Č.	Název součásti	Kód součásti	
		Jižní a Severní Amerika	Ostatní
1	Vyšívací rámeček (velký) 18 cm (V) × 13 cm (Š) (7 palců (V) × 5 palců (Š))	SA439/ EF75	EF75: XC8481-152
2	Vyšívací rámeček (střední) 10 cm (V) × 10 cm (Š) (4 palce (V) × 4 palce (Š))	SA438/EF74	EF74: XC8480-152
3	Vyšívací rámeček (malý) 2 cm (V) × 6 cm (Š) (1 palec (V) × 2-1/2 palce (Š))	SA437/EF73	EF73: XC8479-152
4	Rámeček pro vyšívání okrajů 18 cm (V) × 10 cm (Š) (7 palců (V) × 4 palce (Š))	SABF6000D (USA) SABF6000DC (Kanada)	BF2: XE5059-001
5	Čtvercový vyšívací rámeček 15 cm (V) × 15 cm (Š) (6 palců (V) × 6 palců (Š))	SA448 (USA) SA448C (Kanada)	SEF150: XF4163-001
6	Podkladový materiál pro vyšívání	SA519	BM3: XE0806-001
7	Vodorozpustný podkladový materiál	SA520	BM5: XE0615-001
8	Stojánek na cívky	SA563 (USA) SA563C (Kanada)	TS7: XG0900-001 TS7AP: XG0902-001

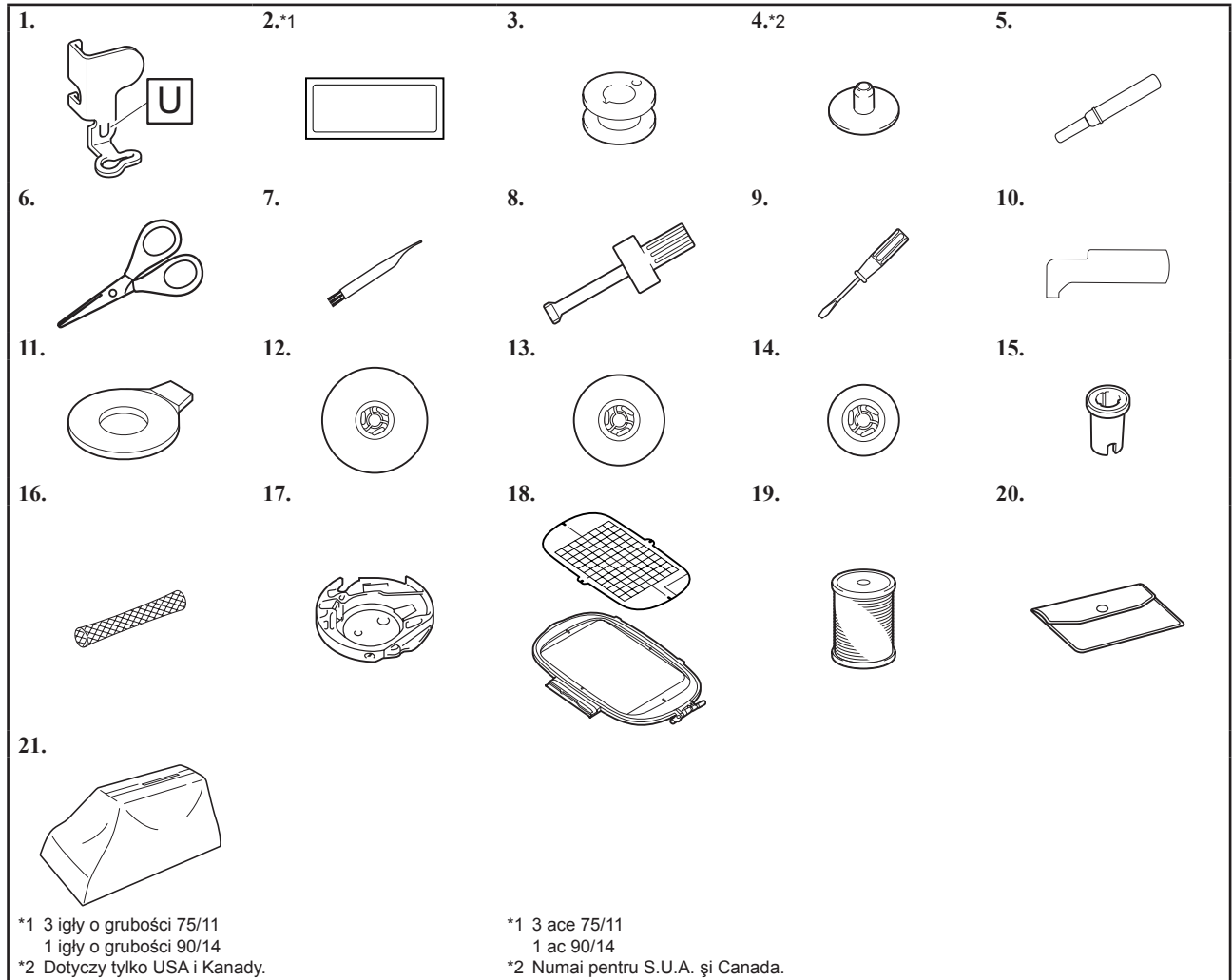


Akcesoria

Accesorii

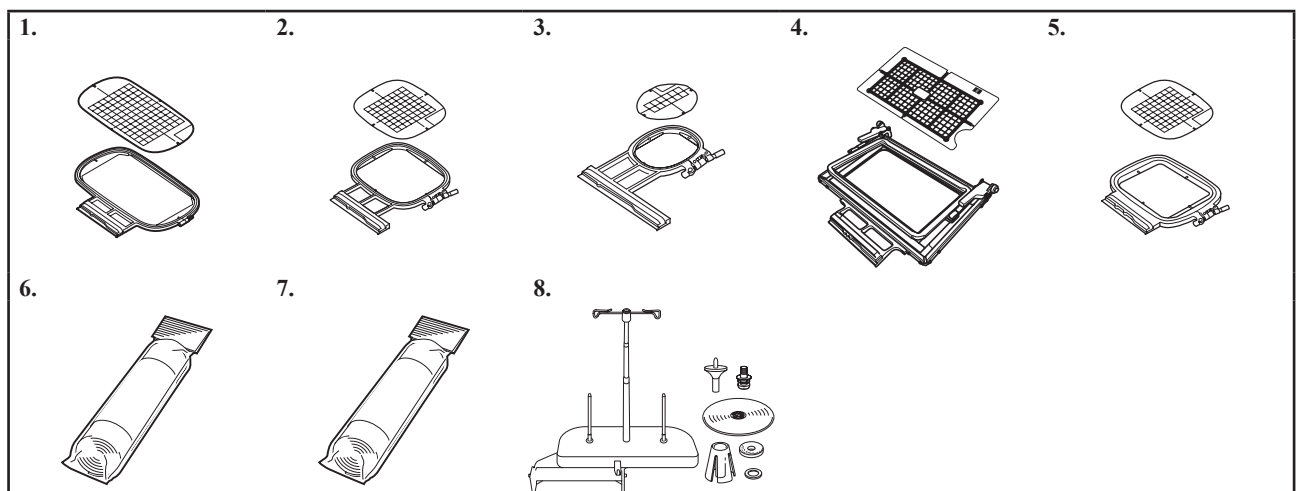
◆ Akcesoria w zestawie

◆ Accesoriiile incluse la livrare



◆ Akcesoria opcjonalne

◆ Accesorii opționale



◆ Akcesoria w zestawie

Nr	Nazwa części	Kod części	
		Ameryka Północna i Południowa	Inne
1	Stopka do haftu „U”	XD0313-051	
2	Zestaw igie	X59535-051	
3	Bębenek (4) (jeden znajduje się w maszynie.)	SA156*3	SFB: XA5539-151
4	Trzpień do środkowania bębena i arkusz z instrukcją	XF5048-001 (USA/ Kanada)	—
5	Nóż do szwów	XF4967-001	
6	Nożyczki	XC1807-121	
7	Szczotka do czyszczenia	X59476-051	
8	Śrubokręt (duży)	XC4237-021	
9	Śrubokręt (mały)	X55468-051	
10	Śrubokręt w kształcie litery L	XG0918-001	
11	Śrubokręt w kształcie dysku	XC1074-051	
12	Nasadka szpulki (duża)	130012-024	
13	Nasadka szpulki (średnia) (w maszynie)	XE1372-001	
14	Nasadka szpulki (mała)	130013-124	
15	Wkładka szpulki z nicią (szpulka z nicią mini king)	XA5752-121	
16	Siatka na szpulkę	XA5523-020	
17	Bębenek (bez kolorowego oznaczenia na śrubie)	XG0871-001	
18	Zestaw do haftowania (bardzo duży) 26 cm wys. × 16 cm szer. (10 1/4 cala wys. × 6 1/4 cala szer.)	SA441/ EF81	EF81: XC9763-152
19	Niść dolna poliestrowa o gramaturze 90	EBT-PE	EBT-PEN: XC5996-001
20	Torba na akcesoria	XC4487-021	
21	Pokrywa ochronna	XF9531-001	

*3 SA156 to szpulka dolna typu Class15.

◆ Akcesoriile incluse la livrare

Nr. crt.	Denumire piesă	Cod piesă	
		America	Alte regiuni
1	Picioruș pentru brodat „U”	XD0313-051	
2	Set de ace	X59535-051	
3	Bobină (4) (Una este montată pe mașină.)	SA156*3	SFB: XA5539-151
4	Ax central pentru bobină și fișă de instrucțiuni	XF5048-001 (S.U.A./ Canada)	—
5	Dispozitiv de desfăcut cusături	XF4967-001	
6	Foarfece	XC1807-121	
7	Perie pentru curățat	X59476-051	
8	Șurubelniță (mare)	XC4237-021	
9	Șurubelniță (mică)	X55468-051	
10	Șurubelniță în L	XG0918-001	
11	Șurubelniță în formă de disc	XC1074-051	
12	Capac pentru mosor (mare)	130012-024	
13	Capac pentru mosor (mediu) (pe mașină)	XE1372-001	
14	Capac pentru mosor (mic)	130013-124	
15	Insertie mosor (mosor de format mini)	XA5752-121	
16	Plasă de protecție mosor	XA5523-020	
17	Suveică (nicio culoare pe șurub)	XG0871-001	
18	Set de gherghef (foarte mare) 26 cm (H) × 16 cm (l) (10-1/4 inci (H) × 6-1/4 inci (l))	SA441/ EF81	EF81: XC9763-152
19	Ață din poliester pentru suveică (greutate 90)	EBT-PE	EBT-PEN: XC5996-001
20	Geantă pentru accesorii	XC4487-021	
21	Husă de protecție	XF9531-001	

*3 Modelul SA156 este o suveică de Clasa 15.

◆ Akcesoria opționalne

Ponișze akcesoria sã dostepne jako akcesoria opcionalne, do kupienia oddzielnie u autoryzowanego dystrybutora firmy Brother.

Nr	Nazwa części	Kod części	
		Ameryka Północna i Południowa	Inne
1	Zestaw do haftowania (duży) 18 cm wys. × 13 cm szer. (7 cali wys. × 5 cali szer.)	SA439/ EF75	EF75: XC8481-152
2	Zestaw do haftowania (średni) 10 cm wys. × 10 cm szer. (4 cale wys. × 4 cale szer.)	SA438/EF74	EF74: XC8480-152
3	Zestaw do haftowania (mały) 2 cm wys. × 6 cm szer. (1 cal wys. × 2 1/2 cala szer.)	SA437/EF73	EF73: XC8479-152
4	Zestaw do haftowania na obrzeżach 18 cm wys. × 10 cm szer. (7 cali wys. × 4 cale szer.)	SABF6000D (USA) SABF6000DC (Kanada)	BF2: XE5059-001
5	Ramka do haftowania kwadratów 15 cm wys. × 15 cm szer. (6 cali wys. × 6 cali szer.)	SA448 (USA) SA448C (Kanada)	SEF150: XF4163-001
6	Materiał stabilizujący do haftowania	SA519	BM3: XE0806-001
7	Materiał stabilizujący rozpuszczalny w wodzie	SA520	BM5: XE0615-001
8	Stojak na szpulki	SA563 (USA) SA563C (Kanada)	XG0900-001 TS7AP: XG0902-001

◆ Akcesorii opționalne

Urmãtoarele accesorii sunt disponibile ca accesorii opționalne care pot fi achiziționate separat de la distribuitorul autorizat Brother.

Nr. crt.	Denumire piesă	Cod piesă	
		America	Alte regiuni
1	Set de gherghef (mare) 18 cm (H) × 13 cm (l) (7 inci (H) × 5 inci (l))	SA439/ EF75	EF75: XC8481-152
2	Set de gherghef (mediu) 10 cm (H) × 10 cm (l) (4 inci (H) × 4 inci (l))	SA438/EF74	EF74: XC8480-152
3	Set de gherghef (mic) 2 cm (H) × 6 cm (l) (1 inci (H) × 2-1/2 inci (l))	SA437/EF73	EF73: XC8479-152
4	Set de gherghef pentru borduri 18 cm (H) × 10 cm (l) (7 inci (H) × 4 inci (l))	SABF6000D (S.U.A.) SABF6000DC (Canada)	BF2: XE5059-001
5	Gherghef pătrat pentru broderie 15 cm (H) × 15 cm (l) (6 inci (H) × 6 inci (l))	SA448 (S.U.A.) SA448C (Canada)	SEF150: XF4163-001
6	Material stabilizator pentru broderie	SA519	BM3: XE0806-001
7	Stabilizator solubil în apă	SA520	BM5: XE0615-001
8	Suport pentru mosor	SA563 (S.U.A.) SA563C (Canada)	TS7: XG0900-001 TS7AP: XG0902-001



Bobbin Winding and Setting

Undertrådspoling og -innstilling

Undertrådsspölning och inställning

Opspoling af undertråd og indstilling

Puolaus ja puolan asettaminen

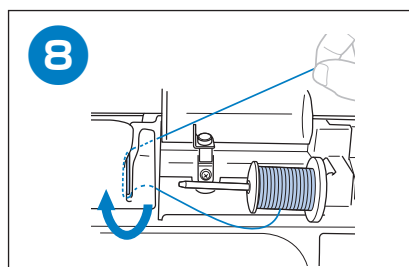
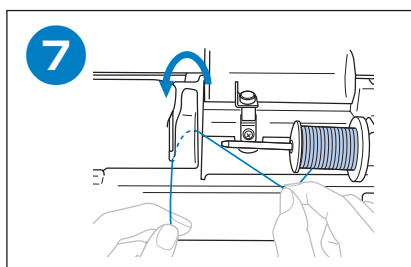
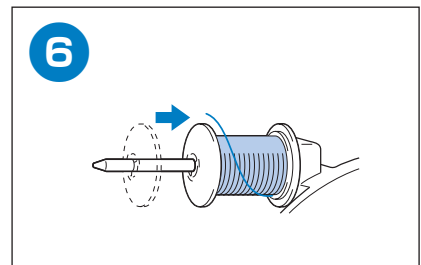
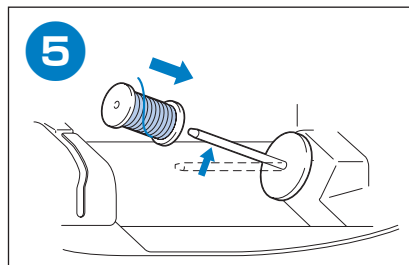
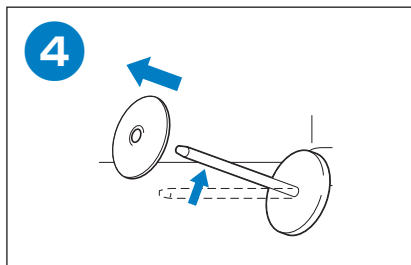
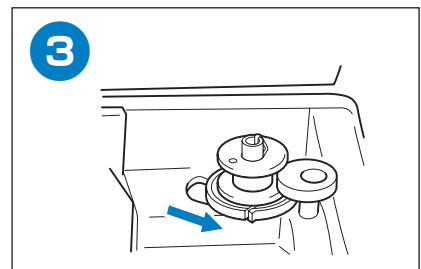
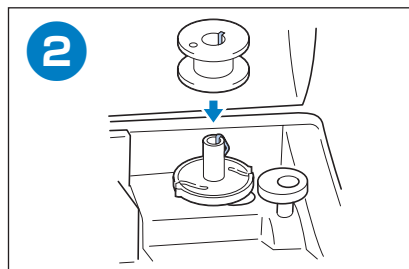
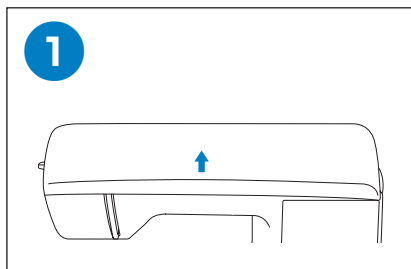
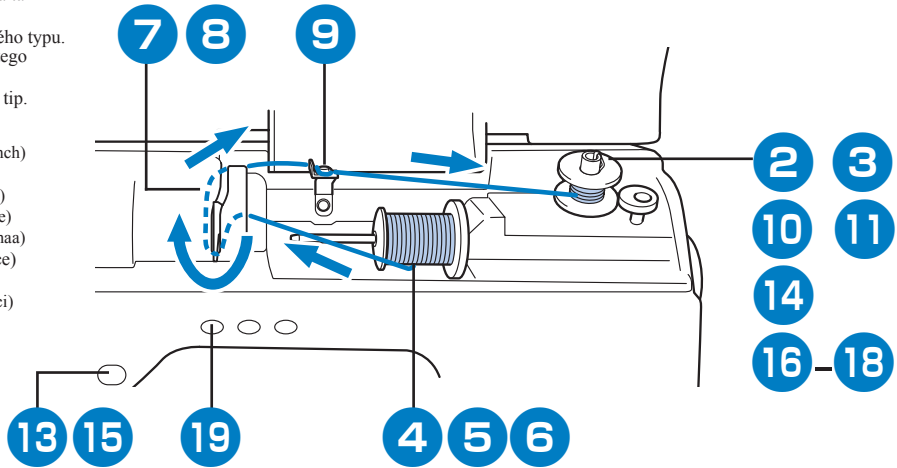
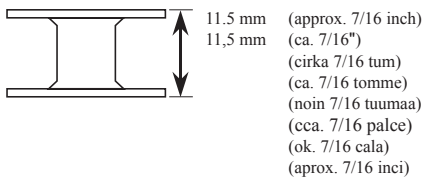
Navinutí a nasazení spodní cívky

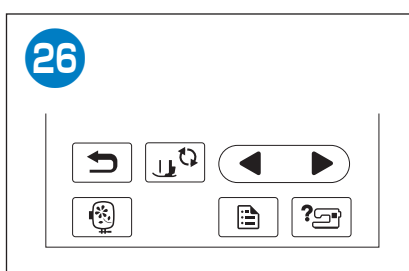
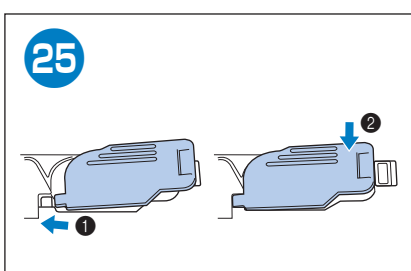
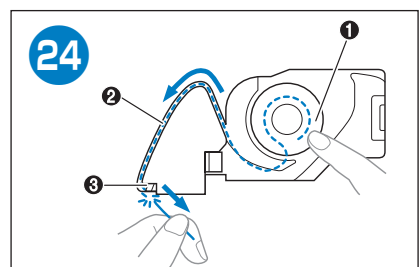
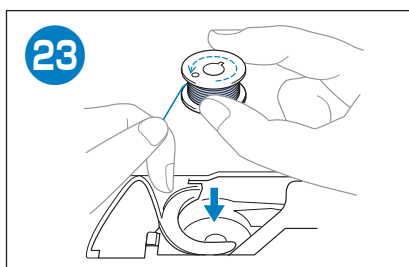
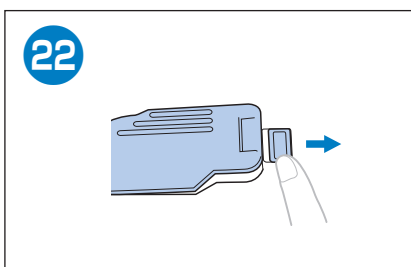
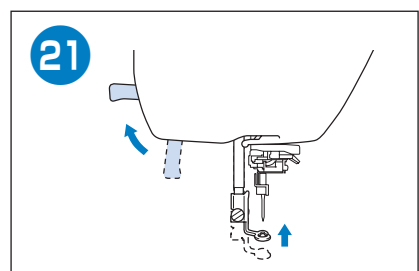
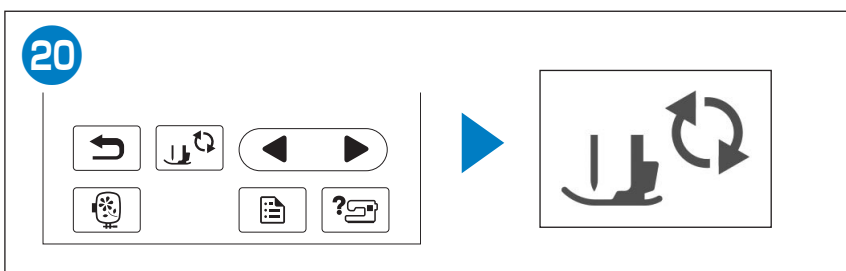
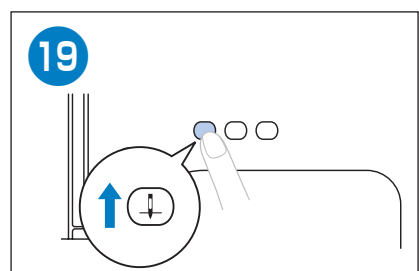
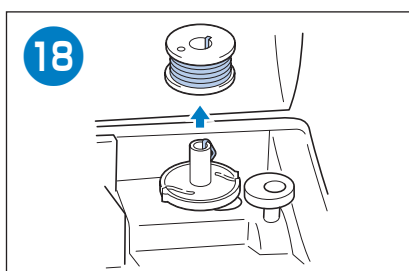
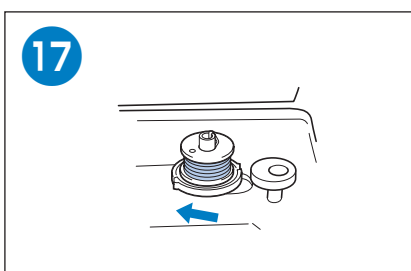
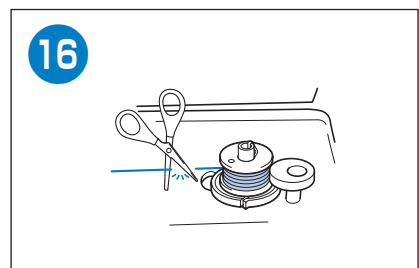
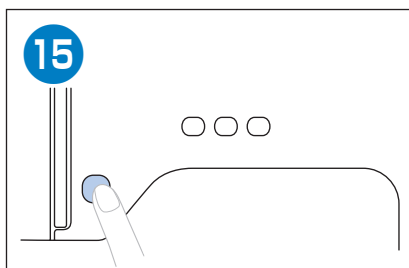
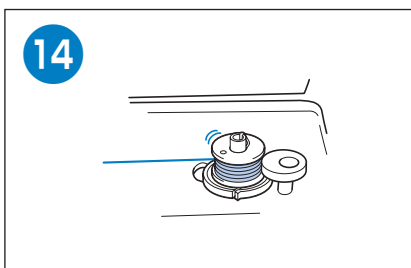
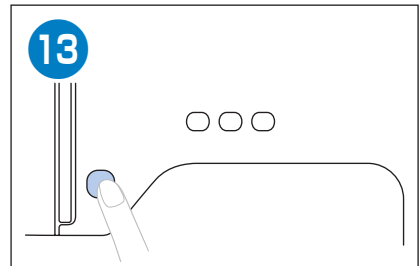
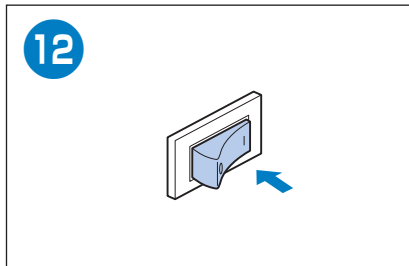
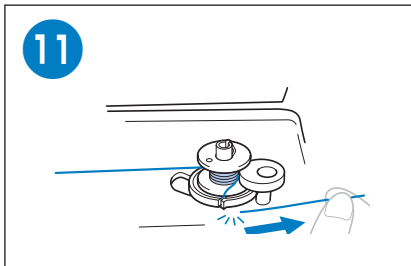
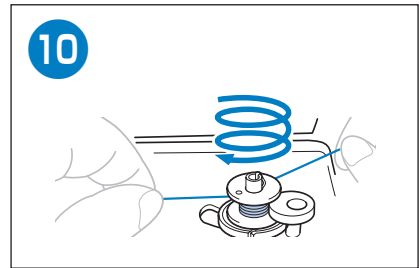
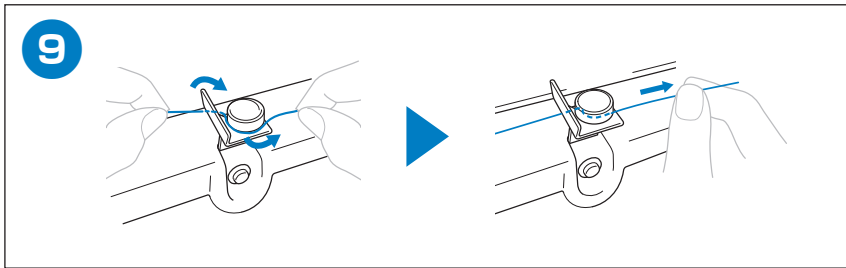
Nawijanie i ustawianie bębenka

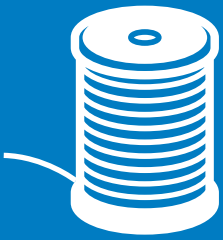
Înfășurarea și introducerea firului bobinei

Follow the steps below in numerical order. Refer to the operation manual for detailed instructions.
 Følg fremgangsmåten nedenfor i nummerrekkefølge. Du finner detaljerte instruksjer i bruksanvisningen.
 Följ stegen nedan, i nummerordning. Se bruksanvisningen för utförliga instruktioner.
 Følg nedenstående trin i numerisk rækkefølge. Se brugsanvisningen for at få detaljerede instruktioner.
 Noudata alla annettuja vaiheita numerjärjestyksessä. Lisätietoja on käyttöohjeessa.
 Postupujte podle níže uvedených kroků v pořadí podle čísel. Podrobné pokyny naleznete v uživatelské příručce.
 Wykonać poniższe kroki w kolejności oznaczonej numerami. Szczegółowe informacje można znaleźć w instrukcji obsługi.
 Urmați pașii de mai jos, în ordinea indicată. Consultați manualul de utilizare pentru instrucțiuni detaliate.

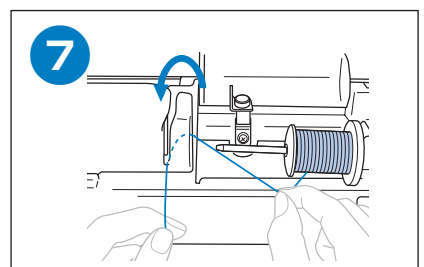
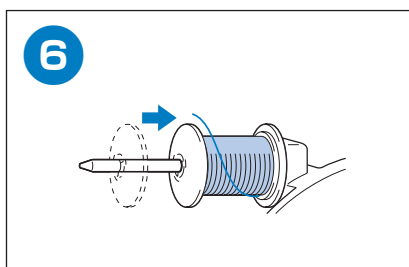
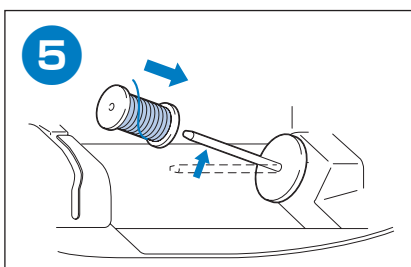
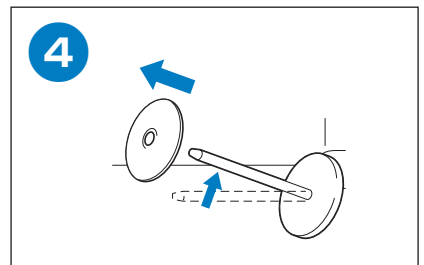
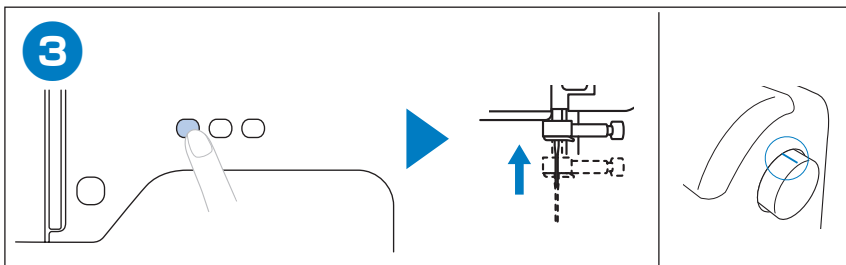
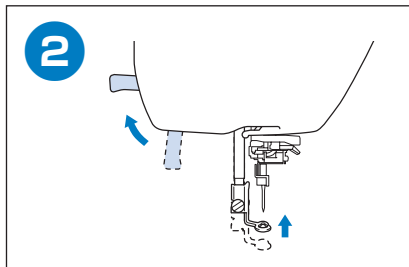
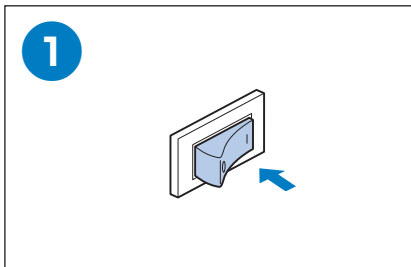
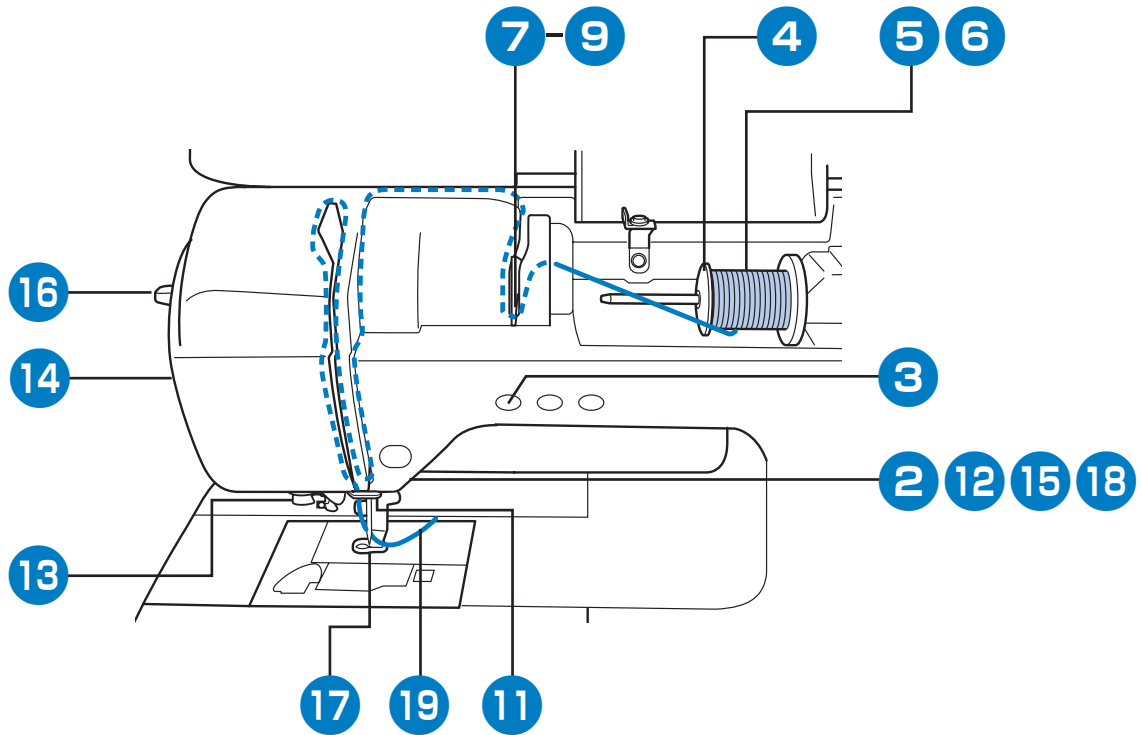
Use only the included bobbin or bobbins of the same type.
 Bruk bare medfølgende spole eller spoler av samme type.
 Använd endast den medföljande spolen eller spolar av samma typ.
 Brug kun den medfølgende spole eller spoler af samme type.
 Käytä vain tämän koneen mukana toimitettuja puolia tai samantyyppisiä puolia.
 Použite pouze přiloženou cívku nebo cívky stejného typu.
 Używać tylko dołączonego bębenka lub bębenków tego samego typu.
 Utilizați numai bobina inclusă sau bobine de același tip.

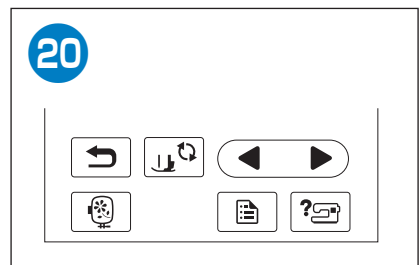
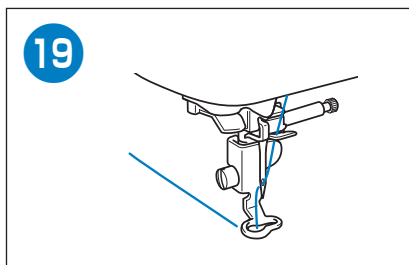
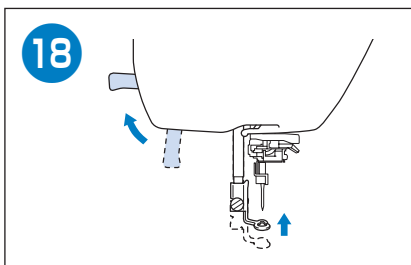
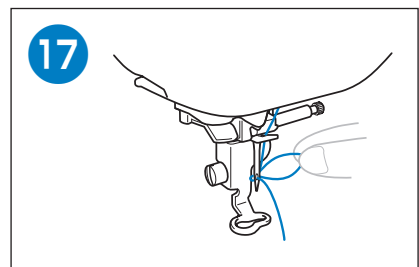
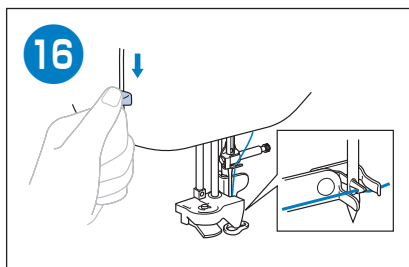
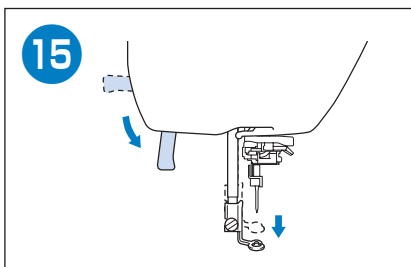
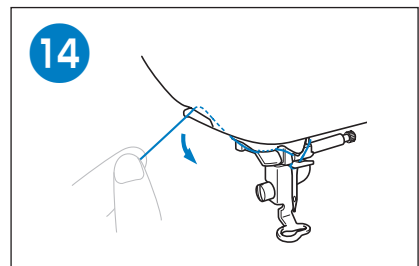
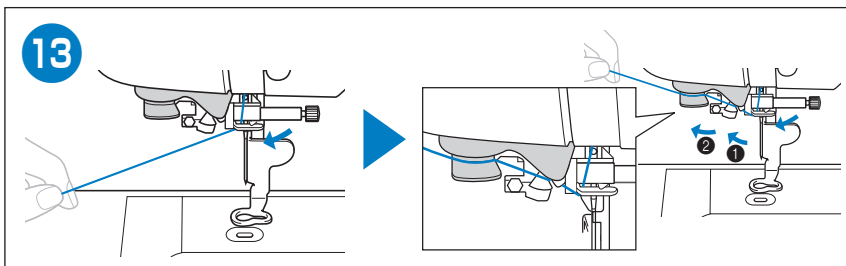
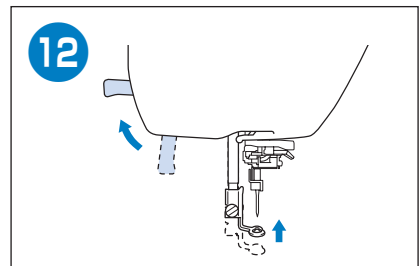
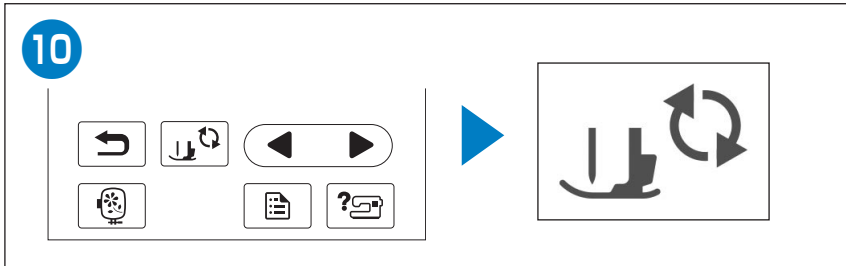
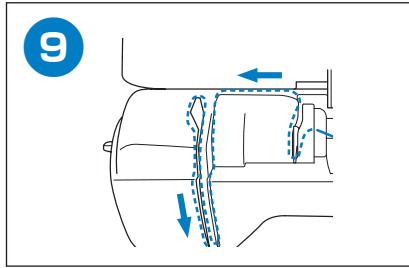
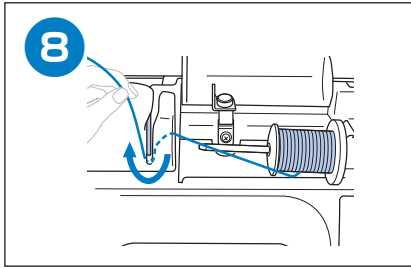






Upper Threading
Treing av övertråd
Trä övertråden
Trådning af övertråd
Ylälangan langoitus
Zavedení horní niti
Nawlekanie górnej nici
Înfilarea firului superior

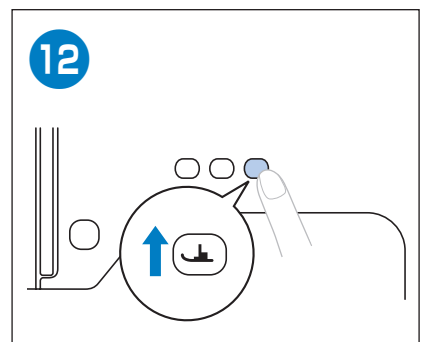
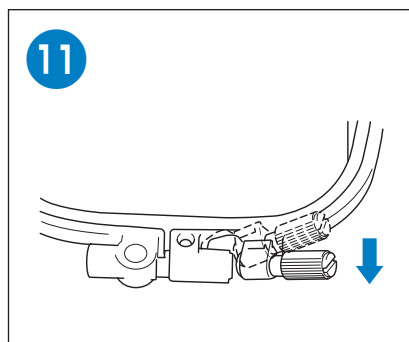
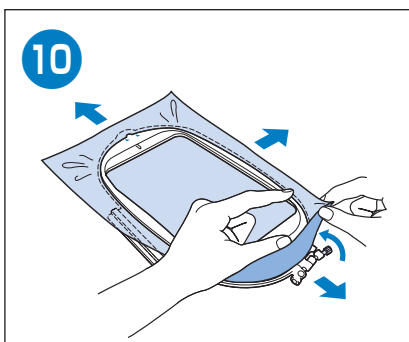
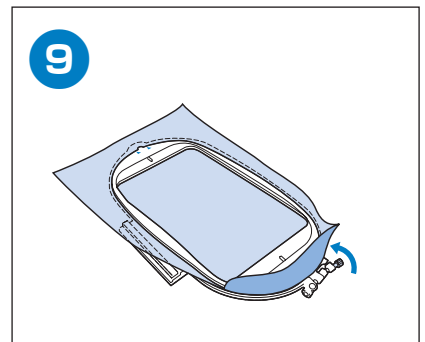
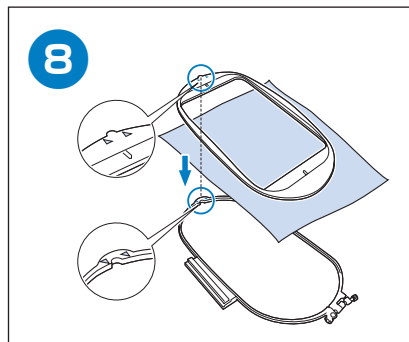
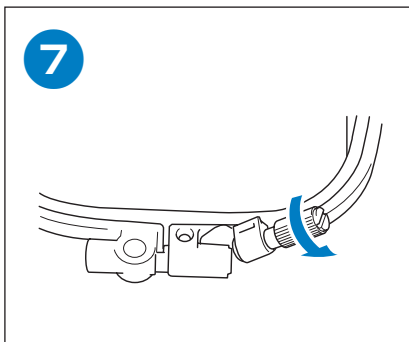
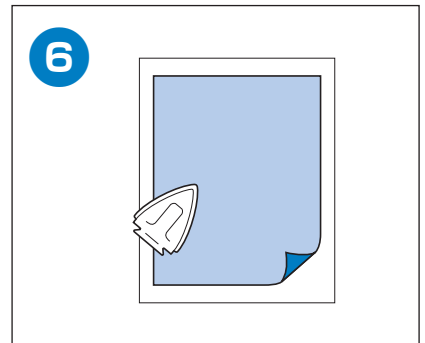
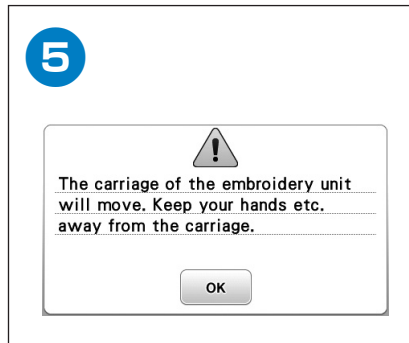
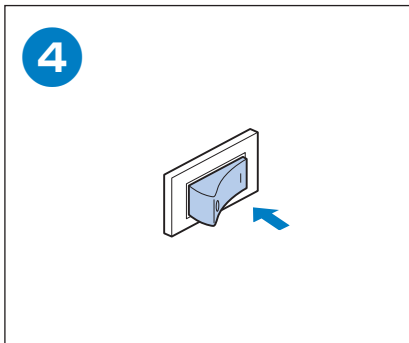
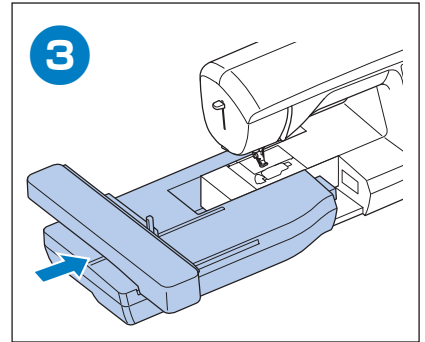
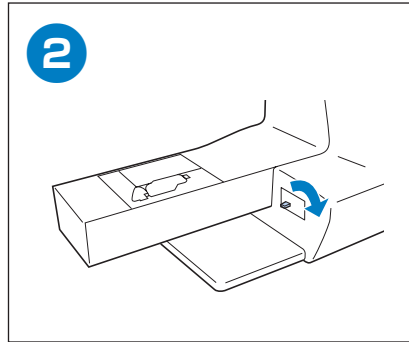
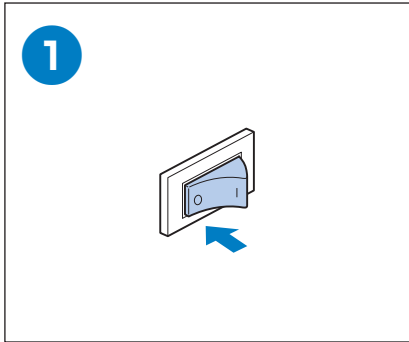


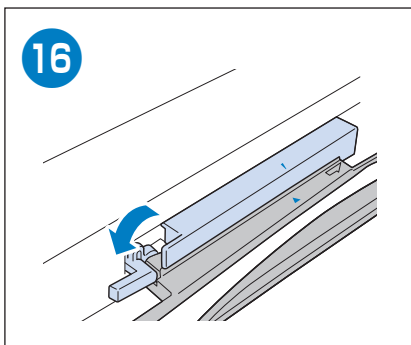
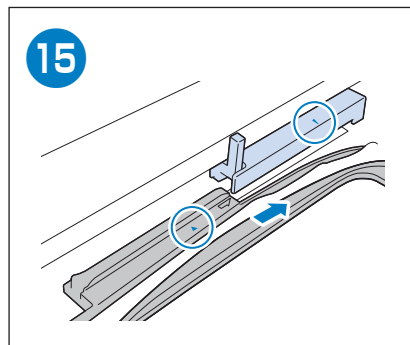
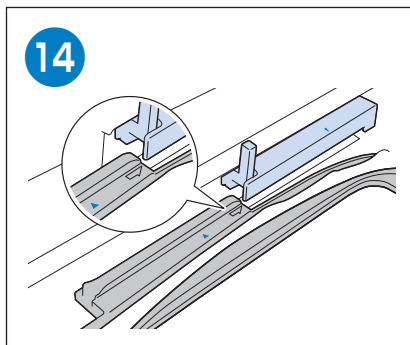
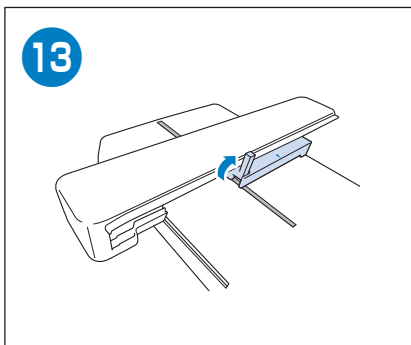




Preparing to Embroider

Gjøre seg klar til å brodere
Förbereda brodering
Forberedelse til brodering
Kirjontaan valmistautuminen
Příprava k vyšívání
Przygotowanie do haftowania
Pregătirea pentru brodare

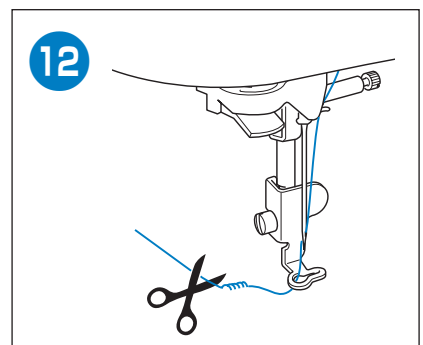
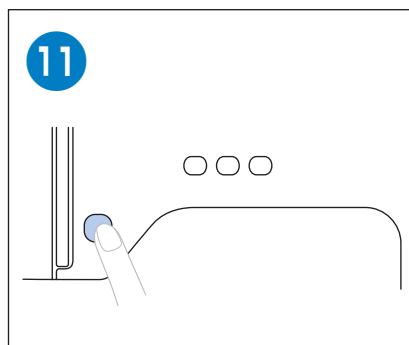
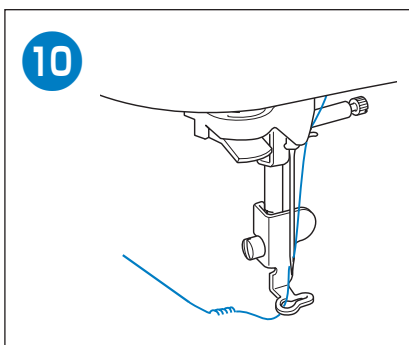
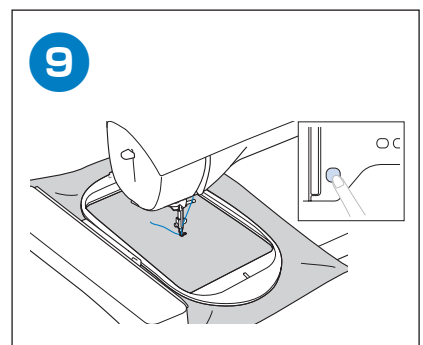
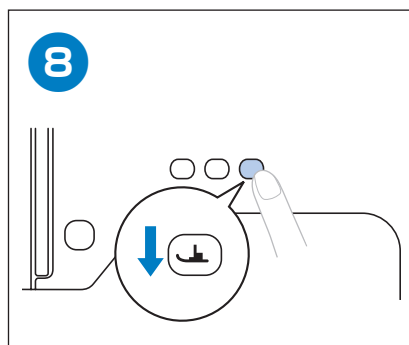
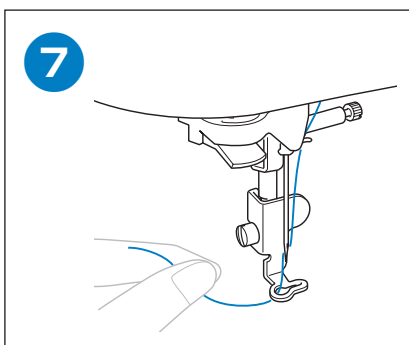
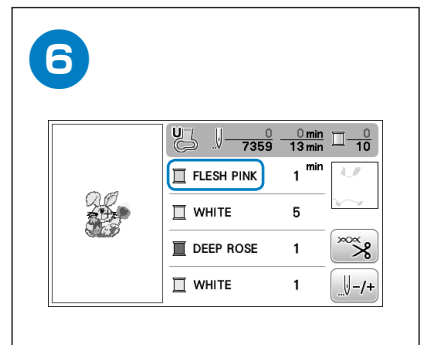
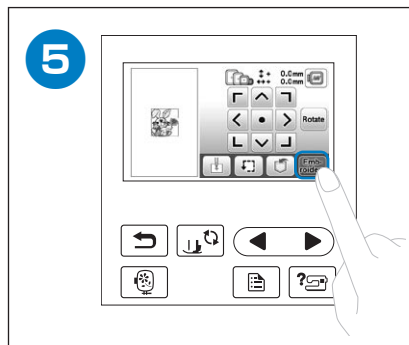
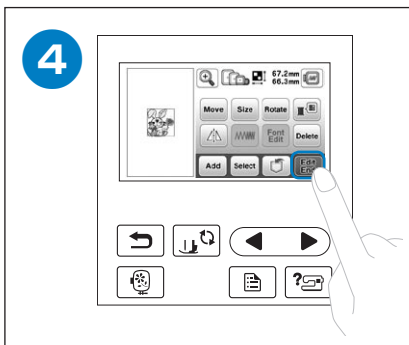
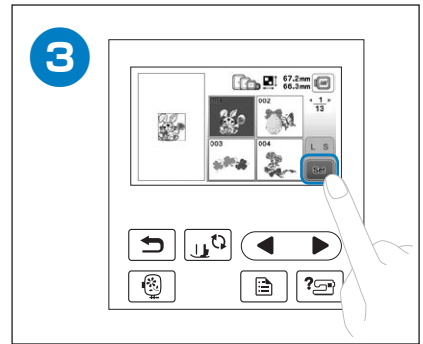
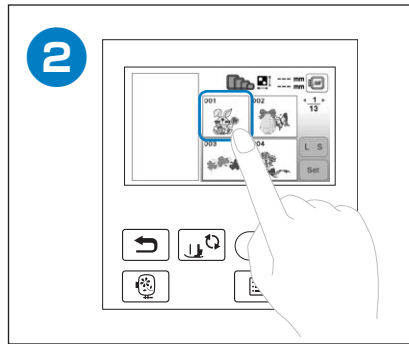
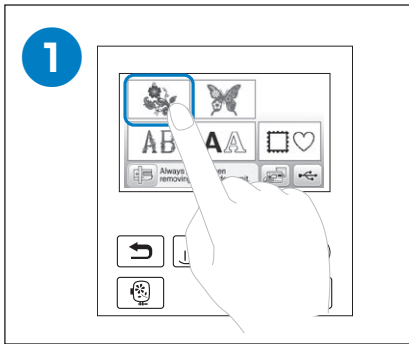


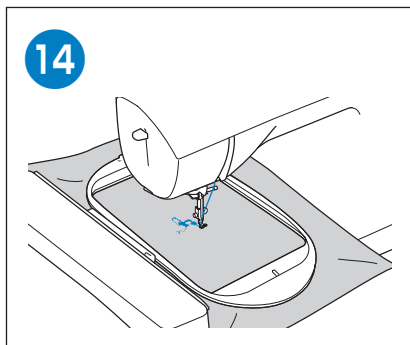
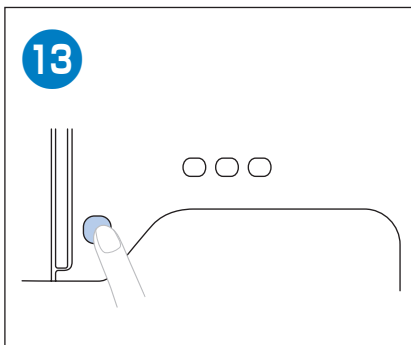




Selecting Embroidery Patterns

Velge broderimønstre
Välja broderimönster
Valg af broderimønstre
Kirjontakuvioiden valinta
Volba vyšívacích vzorů
Wybór wzorów haftu
Selectarea modelelor de broderie





English
Norwegian
Swedish
Danish
Finnish
Czech
Polish
Romanian
888-G80/G82
Printed in Vietnam



XG0608-001