



INSTRUCȚIUNI IMPORTANTE DE SIGURANȚĂ

Înainte de a încerca să utilizați mașina, vă rugăm să citiți cu atenție aceste instrucțiuni de siguranță.

⚠ PERICOL – Pentru a reduce pericolul de electrocutare:

1 Deconectați întotdeauna de la priză cablul de alimentare al mașinii imediat după utilizare, când curățați mașina, când realizați orice reglaje în cadrul operațiunilor de întreținere efectuate de utilizator menționate în acest manual sau când lăsați mașina nesupravegheată.

⚠ AVERTISMENT – Pentru a reduce pericolul de arsuri, incendiu, electrocutare sau vătămare corporală.

2 Deconectați întotdeauna mașina de la priză când se realizează orice reglaje menționate în manualul de instrucțiuni:

- Pentru a scoate mașina din priză, comutați întrerupătorul mașinii la poziția cu simbolul „O” pentru a opri mașina, apoi țineți de ștecher și trageți-l afară din priză. Nu trageți de cablu.
- Conectați mașina direct la priză. Nu utilizați un cablu prelungitor.

Utilizarea mașinii dumneavoastră de cusut

⚠ AVERTISMENT

- Utilizați numai surse de alimentare pentru aparate de uz casnic. Utilizarea altor surse de alimentare poate provoca incendii, șocuri electrice sau deteriorarea mașinii.
- Asigurați-vă că fizele cablului de alimentare sunt introduse corect în priză și în conectorul de alimentare cu energie a mașinii.
- Nu introduceți fișa cablului de alimentare într-o priză electrică necorespunzătoare.
- Opriti alimentarea cu energie electrică utilizând întrerupătorul principal și scoateți ștecherul din priză în următoarele situații:
 - Dacă nu vă aflați în apropierea mașinii
 - După utilizarea mașinii
 - Dacă alimentarea cu energie se întrerupe în timpul utilizării mașinii
 - Dacă mașina nu funcționează corect din cauza unei conexiuni greșite sau a unei deconectări
 - În timpul furtunilor cu descărcări electrice

⚠ ATENȚIE

- Folosiți numai cablul de alimentare livrat împreună cu această mașină.
- Nu utilizați prelungitoare sau adaptoare cu mai multe prize la care sunt conectate multe alte aparate. În caz contrar, există pericol de incendiu sau de electrocutare.
- Nu atingeți ștecherul cu mâinile ude. Există pericol de electrocutare.
- Dacă scoateți din priză cablul de alimentare, opriti mai întâi alimentarea mașinii de la întrerupătorul principal. Trageți întotdeauna de ștecher atunci când scoateți din priză cablul de alimentare. Nu trageți de cablu; în caz contrar, acesta se poate deteriora, provocând un incendiu sau un șoc electric.
- Nu permiteți tăierea, deteriorarea, modificarea, îndoirea forțată, tragerea, răscuirea sau înfășurarea cablului de alimentare. Nu așezați obiecte grele pe cablu. Nu expuneți cablul la temperaturi ridicate. Nerespectarea acestor indicații poate duce la deteriorarea cablului și la producerea de incendii sau șocuri electrice. În cazul deteriorării cablului sau a ștecherului, duceți mașina la reparat la un dealer autorizat înainte de a continua utilizarea.
- Dacă mașina nu va fi utilizată o perioadă lungă de timp, scoateți din priză cablul de alimentare. În caz contrar, există pericol de incendiu.

Înlocuirea piciorușului presor

⚠ ATENȚIE

- Opriti întotdeauna mașina înainte de a înlocui piciorușul presor. Dacă o lăsați pornită și apăsați pedala de control, mașina va porni și puteți suferi vătămări corporale.
- Folosiți întotdeauna piciorușul presor corect pentru modelul cusăturii alese. Dacă folosiți un picioruș presor necorespunzător, acul poate lovi piciorușul presor și se poate îndoi sau rupe, cauzând vătămări corporale.
- Folosiți doar piciorușe presoare care au fost concepute pentru a fi utilizate împreună cu această mașină. Folosirea oricărui alt picioruș presor poate cauza accidentări și vătămări corporale.

Coaserea inversă

- Pentru a coase invers, împingeți pârghia pentru coasere inversă cât mai mult posibil și mențineți-o în poziția respectivă în timp ce apăsați încet pedala de control.
- Pentru a coase înainte, eliberați pârghia pentru coasere inversă. Mașina va continua apoi să coasă înainte.
- Lungimea cusăturii inverse este fixată la 2mm (1/16 inci).

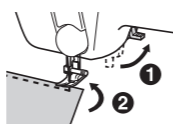


Coaserea de probă

Folosiți un petic de material și un fir identice cu cele folosite pentru lucrarea dumneavoastră și verificați tensiunea în fir și lungimea și lățimea cusăturii.

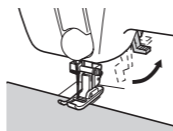
Schimbarea direcției de coasere

Opriti mașina cu acul introdus în material în punctul în care doriți să schimbați direcția de coasere, apoi ridicați pârghia piciorușului presor. Folosind acul ca punct de întoarcere, întoarceți materialul, coborâți pârghia piciorușului presor și apoi continuați să coaseți.



Coaserea materialelor groase

Dacă materialul nu intră cu ușurință sub piciorușul presor, ridicați pârghia piciorușului presor și mai sus pentru a aduce piciorușul presor în poziția cea mai înaltă.



⚠ ATENȚIE

În cazul în care coaseți un material cu o grosime de peste 6 mm (15/64 inci) sau în cazul în care materialul este împins cu o forță excesivă, acul se poate îndoi sau rupe.

- Nu porniți mașina în timp ce apăsați pedala de control. Mașina poate porni pe neașteptate și poate cauza vătămări corporale sau daune materiale.
- Dacă efectuați orice reglaje în zona acului, comutați întrerupătorul mașinii în poziția „O” pentru a opri mașina.
- Nu utilizați o placă de ac deteriorată sau necorespunzătoare, deoarece aceasta ar putea provoca ruperea acului.
- Nu împingeți și nu trageți materialul textil când coaseți și urmați cu atenție instrucțiunile la coaserea cu mâna liberă, astfel încât să nu deviați acul, provocând ruperea acestuia.

6 Această mașină nu este o jucărie:

- Este necesar să fiți foarte atent când mașina este utilizată de copii sau în apropierea acestora.
- Punga de plastic în care a fost livrată această mașină nu trebuie lăsată la îndemâna copiilor sau aruncată. Nu lăsați niciodată copiii să se joace cu punga; există riscul de sufocare.
- Nu utilizați mașina în aer liber.

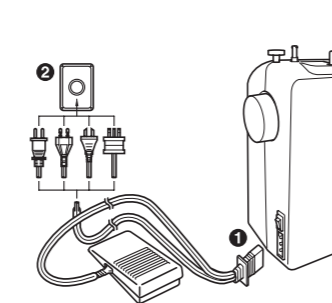
7 Pentru o durată de viață mai lungă:

- Nu depozitați mașina în locații cu umiditate ridicată sau expuse la lumină solară directă. Nu utilizați și nu depozitați mașina în apropierea unui radiator, a unui fier de călcat, a unei lămpi cu halogen sau a altor obiecte fierbinți.
- Pentru a curăța carcasa mașinii, utilizați numai săpunuri neutre sau detergenți neutri. Nu utilizați niciodată benzen, diluant sau prafuri de curățat deoarece aceste produse pot deteriora carcasa și mașina.
- Când înlocuiți sau instalați orice ansambluri de piese, piciorușul presor, acul sau orice altă componentă, consultați manualul de utilizare pentru a asigura instalarea corectă.

8 Pentru reparare sau reglare:

- În cazul în care se defectează lampa de iluminat (dioda electroluminescentă), aceasta trebuie înlocuită de un dealer autorizat.
- În cazul producerii unei defecțiuni sau dacă este necesar un reglaj, mai întâi consultați tabelul referitor la localizarea și remediarea problemelor prezentat în ultima parte a manualului de utilizare, pentru a verifica și a regla dumneavoastră înșibia mașina. Dacă problema persistă, vă rugăm să consultați dealerul local autorizat Brother.

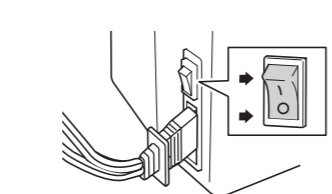
■ Conectarea ștecherelor



✓ Notă

- Dacă o pană de curent are loc în timpul utilizării mașinii de cusut, întrerupeți alimentarea cu energie de la întrerupătorul principal și deconectați cablul de alimentare de la priză. La repornirea mașinii de cusut, urmați procedura necesară pentru utilizarea corectă a mașinii.

■ Întrerupătorul principal și al lămpii de coasere



Apăsați întrerupătorul principal spre marcajul „I” pentru a porni alimentarea principală și lampa de coasere. Apăsați-l spre marcajul „O” pentru oprire.

■ Pedala de control



Apăsați pedala de control în jos pentru a începe să coaseți. Ridicați piciorul de pe pedala de control pentru a opri coaserea.

⚠ ATENȚIE

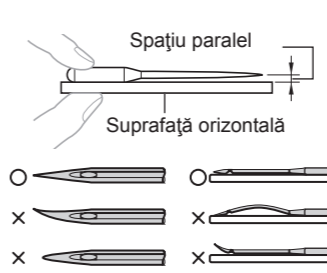
- Nu permiteți acumularea bucăților de material și a prafului pe pedala de control. În caz contrar, există pericol de incendiu sau electrocutare.

Înlocuirea acului

⚠ ATENȚIE

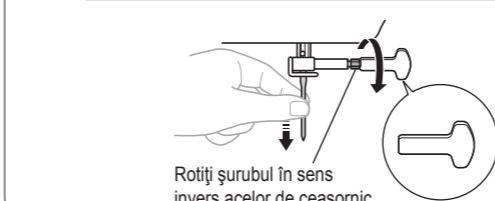
- Opriti întotdeauna mașina înainte de a înlocui acul. În caz contrar, se pot produce vătămări corporale dacă pedala de control este apăsată accidental și mașina începe să coasă.
- Folosiți numai ace pentru mașini de cusut de uz casnic. Alte ace se pot îndoi sau rupe și pot provoca vătămări corporale.
- Nu coaseți niciodată cu un ac îndoit. Un ac îndoit se va rupe cu ușurință și va provoca vătămări corporale.

■ Verificarea acului



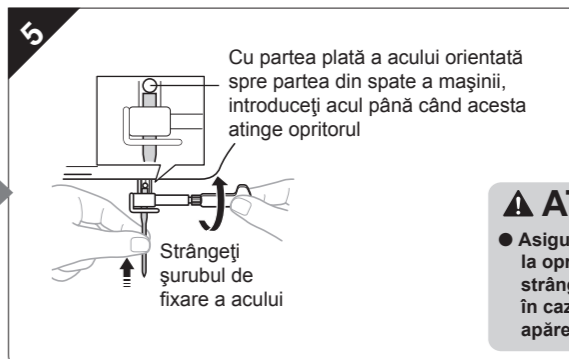
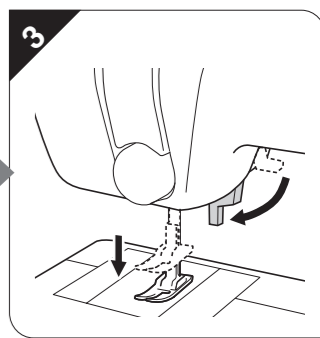
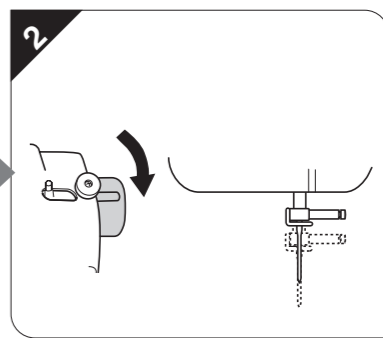
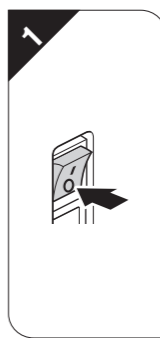
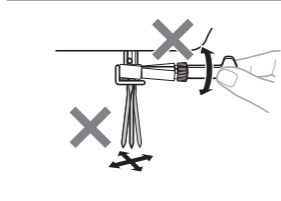
⚠ ATENȚIE

- Înainte de a înlocui acul, așezați material textil sau hârtie sub piciorușul presor pentru a preveni căderea acului în orificiul din placa acului.



✓ Notă

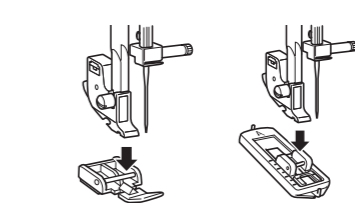
- Nu aplicați forță excesivă la desfăcerea sau strângerea șurubului de fixare a acului.



⚠ ATENȚIE

- Asigurați-vă că acul a fost introdus până la opritor și, cu ajutorul unei șurubelnițe, strângeți bine șurubul de fixare a acului; în caz contrar, acul se poate rupe sau pot apărea alte defecțiuni ale mașinii.

■ Orientarea piciorușului presor la instalare

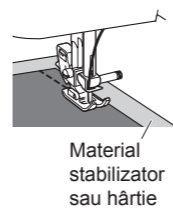


⚠ ATENȚIE

- Dacă piciorușul presor nu este instalat cu orientarea corectă, acul poate lovi piciorușul presor, care poate îndoi sau rupe acul și poate provoca vătămări corporale.

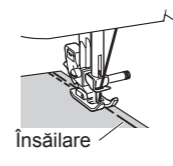
Coaserea materialelor subțiri

Când coaseți materiale subțiri, cusătura poate fi aliniată necorespunzător sau materialul poate fi introdus incorect. În cazul acesta, așezați o coală de hârtie subțire sau un material stabilizator sub material și coaseți-l împreună cu materialul. După finalizarea cusăturii, îndepărtați excesul de hârtie.



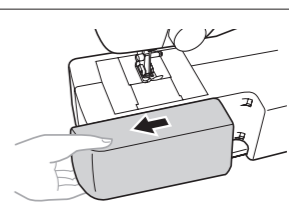
Coaserea materialelor elastice

Mai întâi înșălați bucățile de material și apoi coaseți-le fără a întinde materialul.



Coaserea bucăților cilindrice

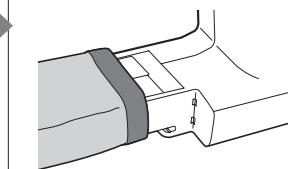
1 Glišați extensia mesei de lucru spre stânga pentru a o elibera.



✓ Notă

- După finalizarea coaserii pe brațul detașabil, instalați extensia mesei de lucru în poziția originală.

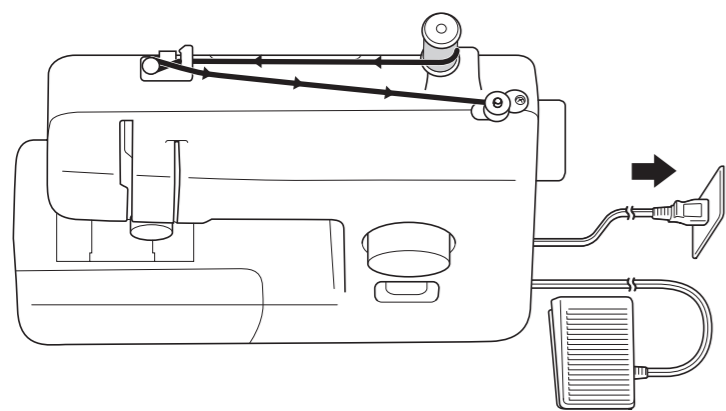
2 Glišați piesa pe care doriți să o coaseți pe braț și apoi coaseți începând din partea de sus.





Înfilarea firului inferior

1



ATENȚIE

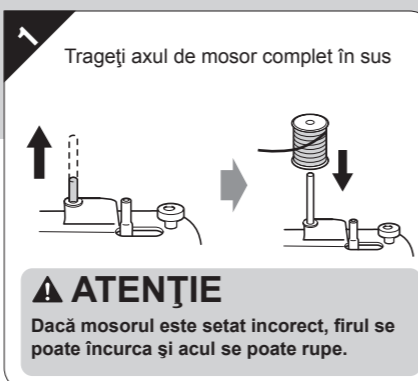
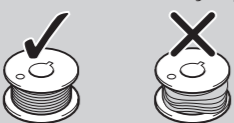
Asigurați-vă că utilizați bobina corectă.



Mărime reală

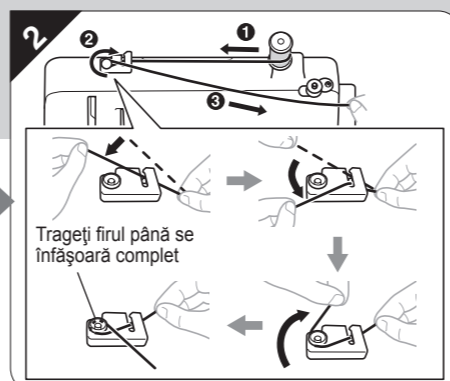
ATENȚIE

Înfășurați bobina în mod corespunzător, în caz contrar se pot produce slăbirea tensiunii firului și ruperea acului.



ATENȚIE

Dacă mosorul este setat incorect, firul se poate încurca și acul se poate rupe.



Trageți firul până se înfășoară complet



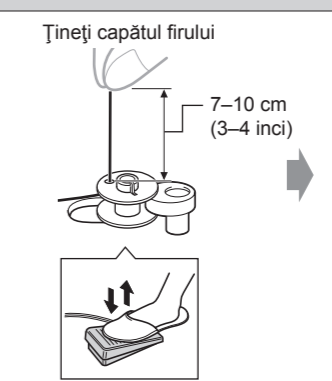
Aliniați fanta cu protuberanța

Glisați bobina spre dreapta



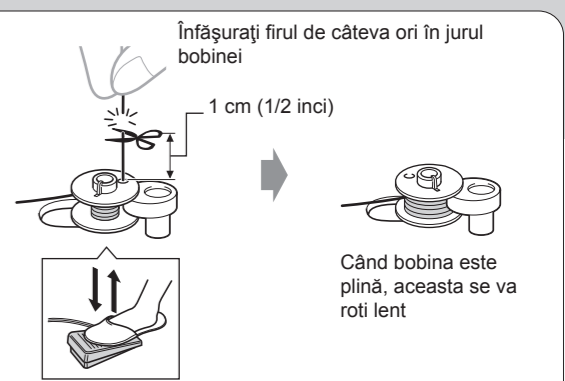
ATENȚIE

Nu opriți alimentarea în timp ce apăsați pedala de control, în caz contrar vă puteți accidenta.



Țineți capătul firului

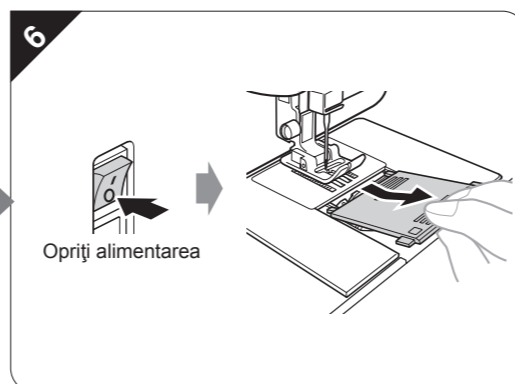
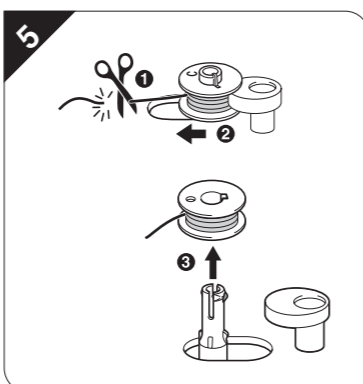
7-10 cm (3-4 inci)



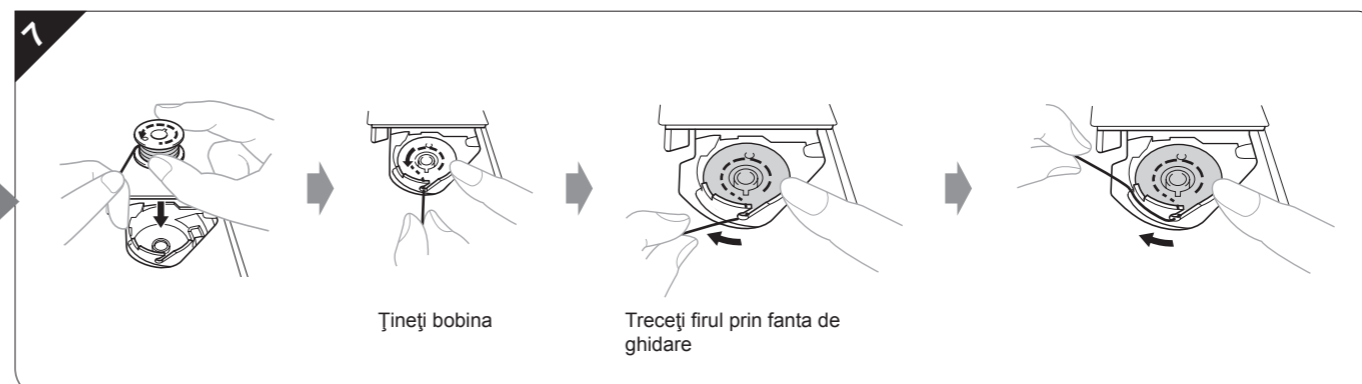
Înfășurați firul de câteva ori în jurul bobinei

1 cm (1/2 inci)

Când bobina este plină, aceasta se va roti lent

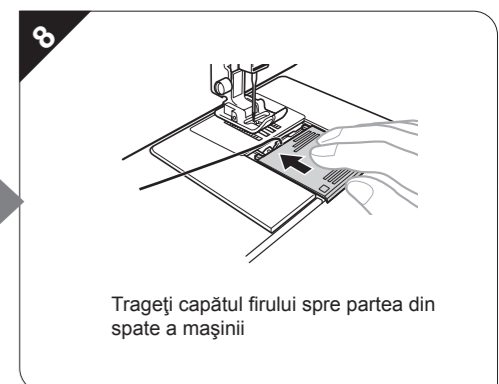


Opriti alimentarea



Țineți bobina

Treceți firul prin fanta de ghidare

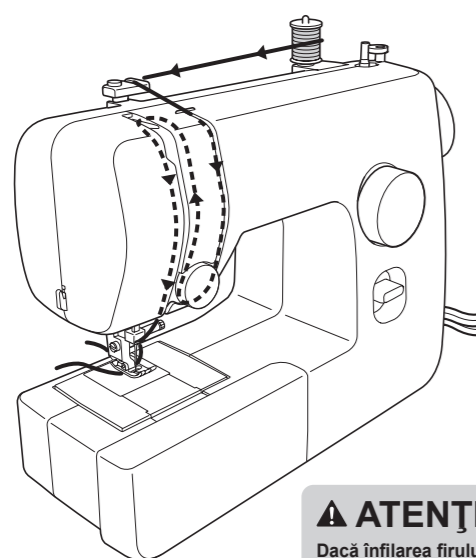


Trageți capătul firului spre partea din spate a mașinii



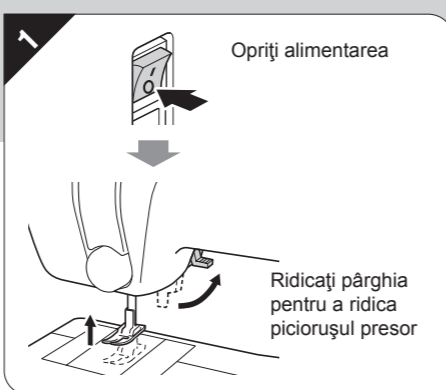
Înfilarea firului superior

2



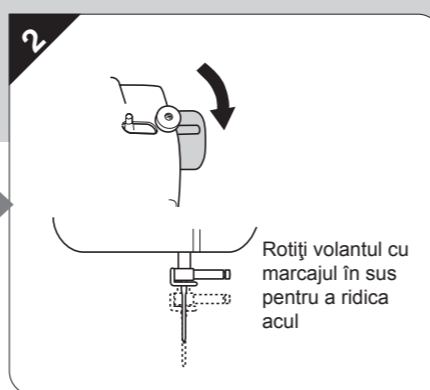
ATENȚIE

Dacă înfilarea firului superior nu se realizează în mod corect, firul s-ar putea încurca, iar acul s-ar putea îndoi sau rupe.

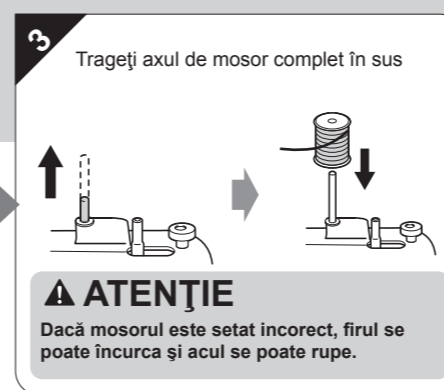


Opriti alimentarea

Ridicați pârghia pentru a ridica piciorușul presor



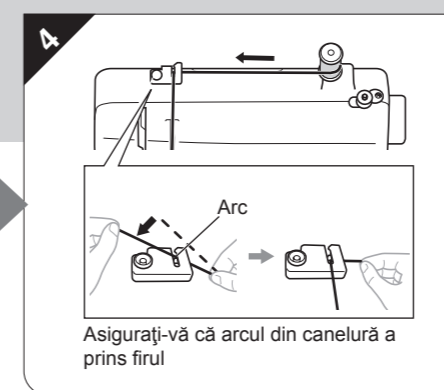
Rotiți volantul cu marcajul în sus pentru a ridica acul



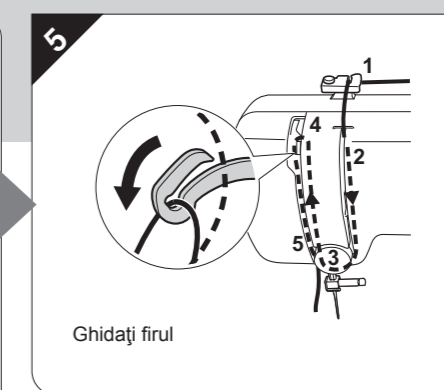
Trageți axul de mosor complet în sus

ATENȚIE

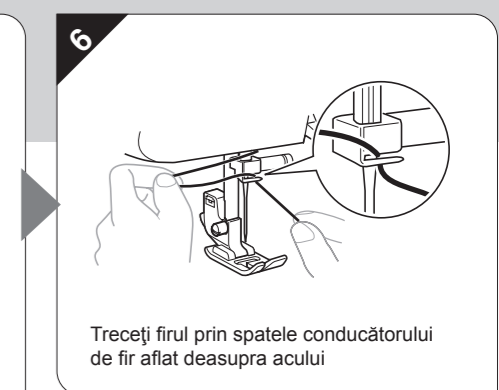
Dacă mosorul este setat incorect, firul se poate încurca și acul se poate rupe.



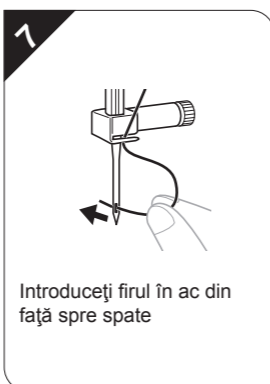
Asigurați-vă că arcul din canelură a prins firul



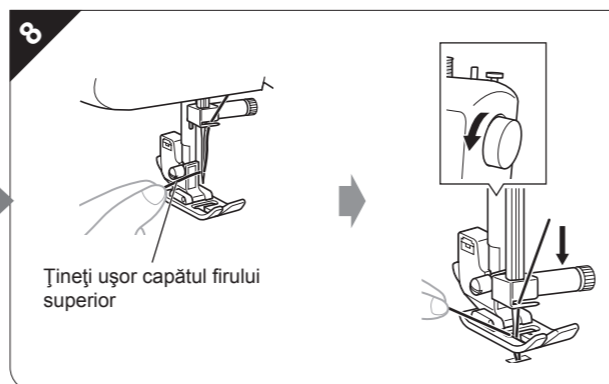
Ghidați firul



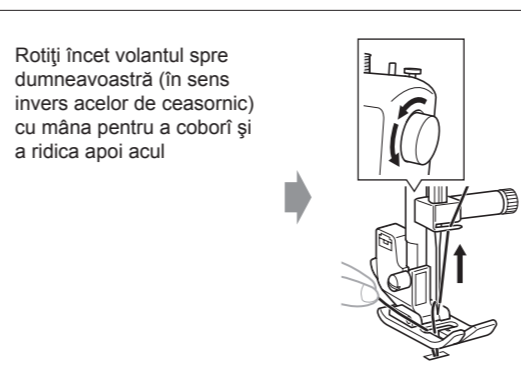
Treceți firul prin spatele conducătorului de fir aflat deasupra acului



Introduceți firul în ac din față spre spate

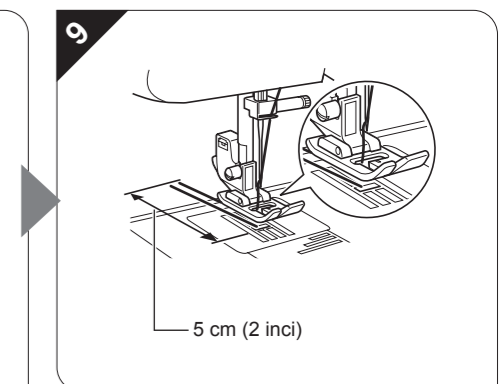
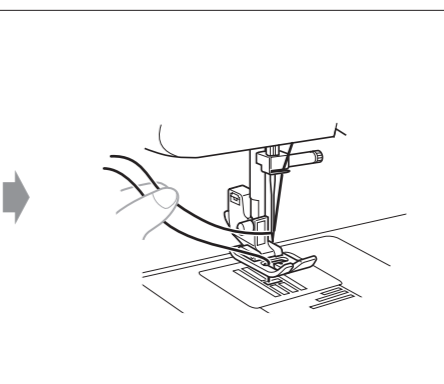


Țineți ușor capătul firului superior



Rotiți încet volantul spre dumneavoastră (în sens invers acelor de ceasornic) cu mâna pentru a coborî și a ridica apoi acul

Trageți firul superior pentru a ridica firul inferior



5 cm (2 inci)

Începerea coaserei - Cusătură dreaptă

3

ATENȚIE

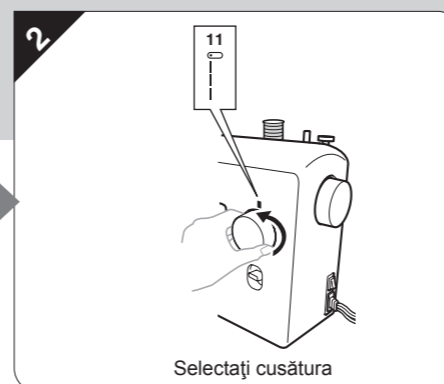
- Pentru a evita vătămarea corporală, supravegheați acul cu atenție în timp ce utilizați mașina. Țineți mâinile la distanță de piesele în mișcare.
- Nu întindeți și nu trageți materialul în timpul coaserei, altfel acul se poate deteriora și puteți suferi vătămări corporale.
- Nu folosiți ace îndoite sau rupte, altfel puteți suferi vătămări corporale.
- Aveți grijă ca acul să nu lovească bolțurile de prindere sau alte obiecte în timpul coaserei. Acul se poate rupe și puteți suferi vătămări corporale.
- Folosiți întotdeauna un picior presor corespunzător. Dacă folosiți un picior presor necorespunzător, acul poate lovi piciorușul presor și se poate îndoi sau rupe, cauzând vătămări corporale.
- Când rotiți volantul cu mâna, rotiți-l întotdeauna spre dumneavoastră (în sens invers acelor de ceasornic). Rotirea acestuia în direcția opusă poate cauza încurcarea firului și deteriorarea acului sau materialului, precum și vătămări corporale.
- Nu începeți coaserea fără a așeza materialul sub piciorușul presor; în caz contrar, acesta se poate deteriora.



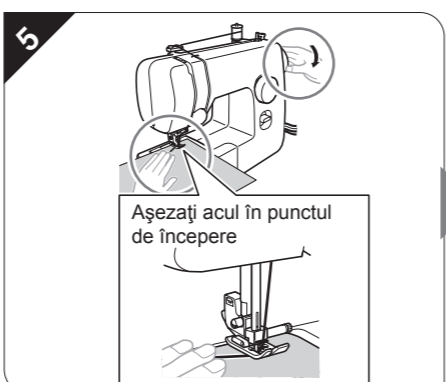
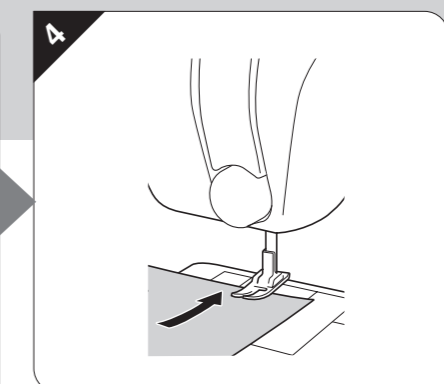
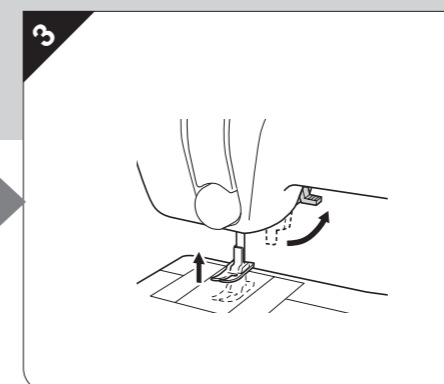
Porniți alimentarea

ATENȚIE
Nu opriți alimentarea în timp ce apăsați pedala de control, în caz contrar vă puteți accidenta.

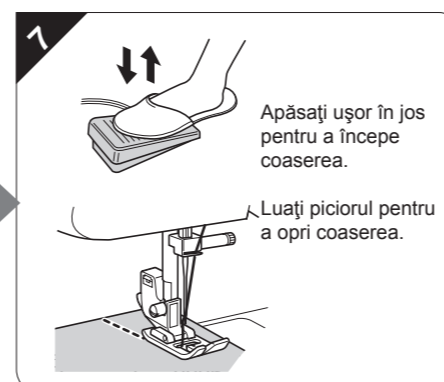
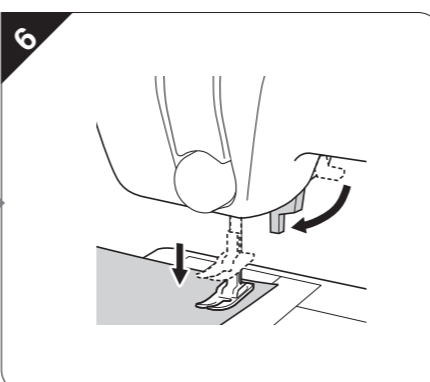
Marcajul de pe volant este orientat în sus



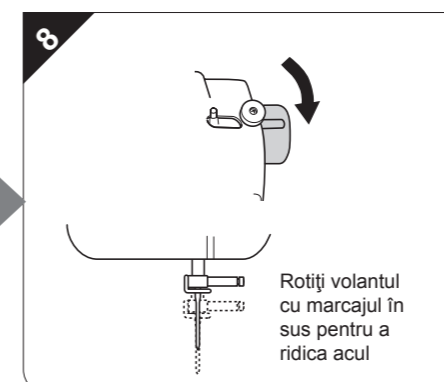
Selectați cusătura



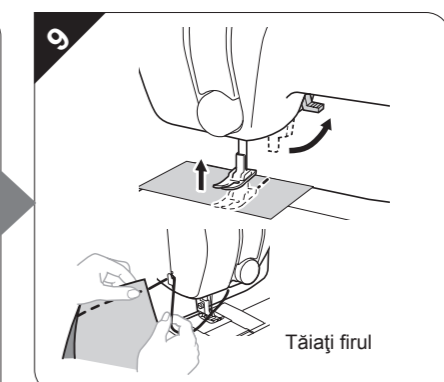
Așezați acul în punctul de începere



Apăsați ușor în jos pentru a începe coaserea.
Luați piciorul pentru a opri coaserea.

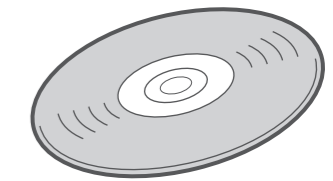


Rotiți volantul cu marcajul în sus pentru a ridica acul



Tăiați firul

4



Regăsiți mai multe informații despre mașina dumneavoastră de cusut pe DVD-ul cu instrucțiuni inclus.

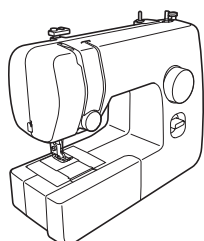
2 Manual de utilizare

Mașină de cusut



Pe DVD sunt incluse tutoriale video.

brother

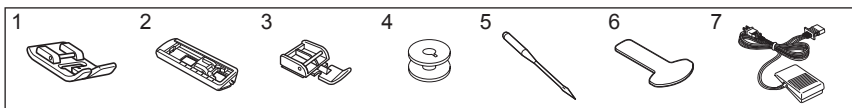


888-X53/X54/X55/X56



XF4103-001

Accesorii incluse

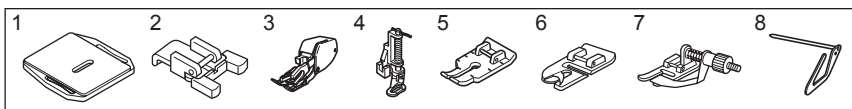


Nr. crt.	Denumire piesă	Cod piesă	
		America	Altele
1	Picioruș zigzag „J” (pe mașină)		XC4901-121
2	Picioruș pentru butonieră „A”		X59369-321
3	Picioruș pentru fermoar „I”		XE9369-001
4	Bobină (Una este montată pe mașină)	SA156	SFB: XA5539-151
5	Set de ace (ac 90/14)	Set de 3 bucăți: XE5328-001	
		Set de 2 bucăți: XE7064-001	
6	Șurubelniță	XF3557-001	
7	Pedală de control	Modelul KD-1902 pentru zona 110-120 V	
		KD-1902 pentru zona 110-127 V (numai pentru Brazilia)	
		Modelul KD-2902 pentru zona 220-240 V	

Notă

- Accesoriile incluse variază în funcție de modelul mașinii.
- Codul componentei pedală de control diferă în funcție de țară sau regiune. Contactați dealerul de la care ați achiziționat mașina sau cel mai apropiat centru de service autorizat.

Accesorii opționale



Nr. crt.	Denumire piesă	Cod piesă	
		America	Altele
1	Placă de stopat		XC6063-021
2	Picioruș pentru coaserea nasturilor „M”		XE2137-001
3	Picioruș de deplasare	SA107	F034N: XC2165-002
4	Picioruș pentru matlasat	SA129	F005N: XC1948-052
5	Picioruș pentru matlasat 1/4 inci	SA125	F001N: XC1944-052
6	Picioruș pentru tiv îngust	SA127	F003N: XC1945-052
7	Picioruș pentru cusătură invizibilă	SA134	F018N: XC1976-052
8	Ghidaj pentru matlasat	SA132	F016N: XC2215-052

Notă

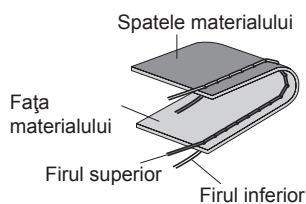
- Accesoriile opționale trebuie să fie achiziționate separat. Unele accesorii pot fi incluse împreună cu mașina dumneavoastră, în funcție de modelul pe care l-ați achiziționat.

Tensiunea firului

Tensiunea firului va afecta calitatea cusăturilor dumneavoastră. Poate fi necesară ajustarea acesteia atunci când schimbați tipul de material sau de fir. Vă recomandăm să coaseți un petic din același material înainte de a începe coaserea materialului propriu-zis.

Tensiunea corectă

Tensiunea corectă este importantă, deoarece o tensiune prea mare sau prea mică va slăbi cusăturile sau va cauza încrețirea materialului.

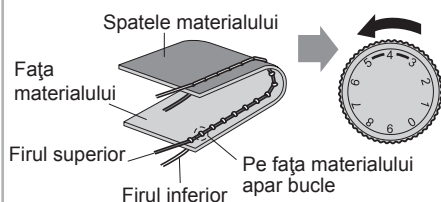


Firul superior este prea întins

Pe fața materialului vor apărea bucle.

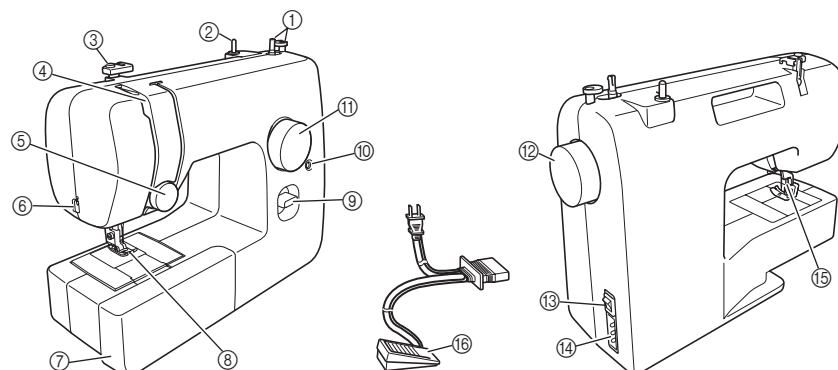
Notă

- Dacă firul bobinei a fost înfilat incorect, firul superior poate fi prea întins. În acest caz, consultați „1 Înfilarea firului inferior” de pe pagina 1 pentru a înfila din nou firul bobinei.



Soluție: Reduceți tensiunea prin rotirea butonului de reglare a tensiunii în firul superior spre un număr mai mic.

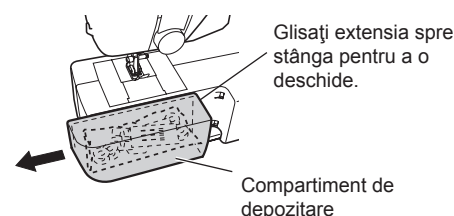
Componentele principale



- Bobinator**
Acesta înfășoară firul pe bobină, fir care este folosit în calitate de fir inferior.
- Ax mosor**
Acesta susține mosorul de fir.
- Conducător de fir**
Acesta este folosit la înfășurarea firului pe bobină și apoi la înfilarea mașinii.
- Pârghia de ridicare a firului**
- Butonul de reglare a tensiunii în firul superior**
Acesta controlează tensiunea în firul superior.
- Tăietor de fir**
Pentru a tăia firele, treceți-le prin tăietorul de fir.
- Extensia mesei de lucru cu compartiment pentru accesorii**
- Picioruș presor**
- Pârghia pentru coasere inversă**
Apăsați această pârghie pentru a coase în direcție inversă.
- Șurub de reglare fină a butonierei**
- Butonul de selectare a modelului**
Rotiți butonul în orice direcție pentru a alege cusătura dorită.
- Volant**
Folosit pentru ridicarea și coborârea manuală a acului.
- Înterupătorul principal și al lămpii de coasere**
Înterupătorul principal și al lămpii de coasere poate fi pornit și oprit.
- Conectorul / priza pedalei de control**
Conectați ștecherul pedalei de control și conectați mașina la sursa de alimentare cu energie.
- Pârghia piciorușului presor**
Folosită pentru ridicarea și coborârea piciorușului presor.
- Pedală de control**
Puteți să o folosiți pentru a controla viteza de coasere și pentru a porni și a opri coaserea.

Extensia mesei de lucru

Accesoriile pot fi depozitate într-un compartiment din interiorul extensiei mesei de lucru.

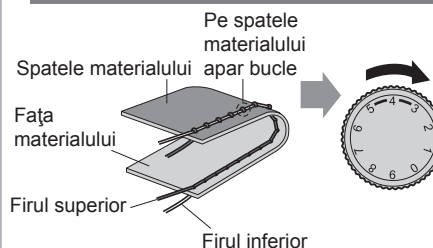


Firul superior nu este bine întins

Pe spatele materialului apar bucle.

Notă

- Dacă firul superior a fost înfilat incorect, se poate ca firul superior să nu fie bine întins. În acest caz, consultați „2 Înfilarea firului superior” de pe pagina 1 și înfilați din nou firul superior.



Soluție: Măriți tensiunea prin rotirea butonului de reglare a tensiunii în firul superior spre un număr mai mare.



Coaserea butonierelor și a nasturilor

ATENȚIE

Opriti întotdeauna mașina înainte de a înlocui piciorușul presor. În caz contrar, se pot produce vătămări corporale dacă pedala de control este apăsată accidental și mașina începe să coasă.

1 Pregătire

1 Folosind creta de croitorie, înșemnați poziția și lungimea butonierei pe material.

Coaserea butonierei

2 **ATENȚIE**
Dacă piciorușul presor nu este instalat cu orientarea corectă, acul poate lovi piciorușul presor, care poate îndoi sau rupe acul și poate provoca vătămări corporale.

Atașați piciorușul pentru butonieră.

Împingeți gherghelul până când acesta se oprește cu suportul din plastic în fața cadrului.

3 Aliniați marcajul cu creta sub centrul piciorușului presor.

Aliniați marcajul cheiței cu cele două linii roșii de pe piciorușul presor.

2 Coaserea unei butoniere

Pas	Secțiune de coasere	Model
Pasul 1 (Cheița frontală)		
1. Setați butonul de selectare a modelului în poziția „a”. 2. Coborâți piciorușul presor și efectuați 5-6 cusături. 3. Opriti mașina în timp ce acul se află în partea din stânga a cusăturii și scoateți acul din material.		
Pasul 2 (Partea stângă)		
1. Rotiți butonul de selectare a modelului în poziția „b”. 2. Coaseți pe lungimea marcată cu creta de croitorie. 3. Opriti mașina în timp ce acul se află în partea din stânga cusăturii și scoateți acul.		
Pasul 3 (Cheița posterioară)		
1. Rotiți butonul de selectare a modelului în poziția „c” (aceeași poziție ca și la pasul 1). 2. Efectuați 5-6 cusături. 3. Opriti mașina în timp ce acul se află în partea din dreapta cusăturii și scoateți acul din material.		
Pasul 4 (Partea dreaptă)		
1. Setați butonul de selectare a modelului în poziția „d”. 2. Coaseți partea din dreapta până când acul ajunge în dreptul cusăturii efectuate la pasul 1.		

3 Întărirea cusăturii și tăierea butonierei

1 Pentru a întări cusătura, rotiți materialul cu 90 de grade în sens invers acelor de ceasornic și efectuați cusături drepte până la capătul cheiței frontale a butonierei.

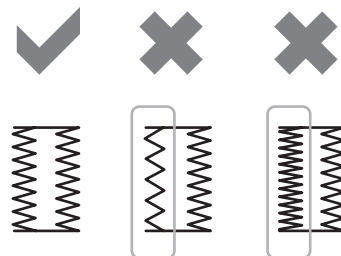
2 Scoateți materialul din mașină. Vă recomandăm să fixați ace cu gămălie la ambele capete ale butonierei pentru a preveni tăierea cusăturii.

3 Tăiați o deschidere în mijlocul butonierei cu dispozitivul de desfăcut cusături. Fiți atenți să nu tăiați și cusăturile.

ATENȚIE
Dacă pentru tăierea butonierei folosiți un dispozitiv de desfăcut cusături, nu așezați mâna sau degetul în calea acestuia. Dispozitivul poate aluneca și vă puteți accidenta.

Ajustarea butonierelor

După ce ați cusut partea din stânga a butonierei, coaseți partea din dreapta și urmăriți modul în care este tras materialul.



Dacă partea stângă este prea deschisă sau prea strânsă față de partea dreaptă, ajustați șurubul de reglare fină a butonierei.

Această ajustare garantează că ambele părți ale butonierei sunt egale.

Partea stângă

Rotiți șurubul de reglare fină a butonierei cu o șurubelniță mare după cum se indică în ilustrații, conform aspectului butonierei.



Întreținerea

Restricții privind lubrifierea

Pentru a preveni deteriorarea acestei mașini, lubrifierea acesteia nu trebuie executată de către utilizator.

Această mașină a fost fabricată cu cantitatea necesară de ulei aplicată pentru a-i asigura funcționarea corectă, astfel încât lubrifierea periodică să nu fie necesară.

Dacă apar probleme, cum ar fi dificultăți la rotirea volantului sau zgomote neobișnuite, întrerupeți imediat utilizarea mașinii și contactați un dealer autorizat sau cel mai apropiat centru de service autorizat.

Măsurile de precauție cu privire la depozitarea mașinii

Nu depozitați mașina în niciuna dintre condițiile descrise mai jos, altfel se poate produce deteriorarea mașinii, de exemplu rugină cauzată de condens.

- Expusă la temperaturi extrem de ridicate
- Expusă la temperaturi extrem de scăzute
- Expusă la variații extreme de temperatură
- Expusă la umiditate mare sau aburi
- În apropierea unei flăcări, a unui radiator sau a unui aparat de aer condiționat
- În aer liber sau expusă la lumina solară directă
- Expusă la medii cu foarte mult praf sau ulei

Notă

- Pentru a crește durata de funcționare a acestei mașini, porniți-o și utilizați-o periodic. Depozitarea mașinii pe o perioadă lungă de timp fără a o utiliza poate reduce eficiența acesteia.

Curățarea

ATENȚIE

Deconectați mașina de la priză înainte de a o curăța, altfel riscați electrocutarea sau vătămarea corporală.

1

2

Acul se ridică atunci când marcasele de pe volant și mașina sunt aliniate

3

4

5

6

7

8

Curățați suportul suveicii

9

10

ATENȚIE

- Nu utilizați niciodată o suveică zgâriată; în caz contrar, firul superior s-ar putea încurca, acul s-ar putea rupe și ar putea fi afectate performanțele de coasere. Pentru a achiziționa o nouă suveică (cod piesă: XE9326-001), contactați cel mai apropiat centru de service autorizat.
- Asigurați-vă că montați corect suveica, altfel acul se poate rupe.