

Open Toe Foot
Pied d'applique
Applikationsfuß
Open borduurvoet
Prensatela de punta abierta
Piedino aperto
アップリケ押え

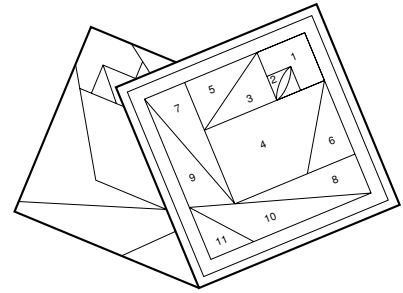
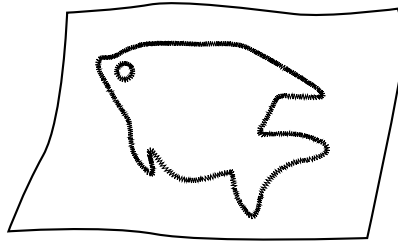
Made of Metal
 Fabrication en métal
 Aus Metall hergestellt
 Hecho de metal
 Gemaakt van metaal
 In metallo
 金属製



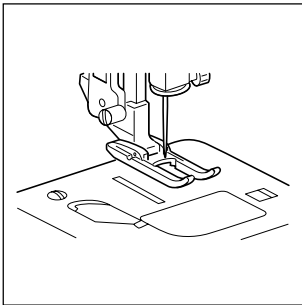
Use: Very convenient for use when doing applique or when sewing along guidelines, such as with paper foundation piecing.

Emploi : Très pratique pour la couture d'applications ou la couture le long de lignes, comme pour le rattachement de papier de fond.

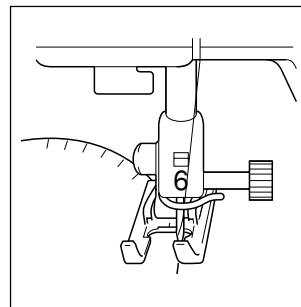
Verwendung: Sehr praktisch beim Ausführen von Applikationsarbeiten oder bei Nähen entlang Leitlinien wie bei Arbeiten mit Papierunterlagen.



- Preparing to Sew
- Préparation à la couture
- Vorbereitung zum Nähen

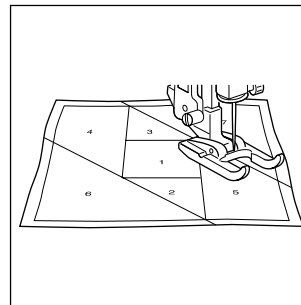
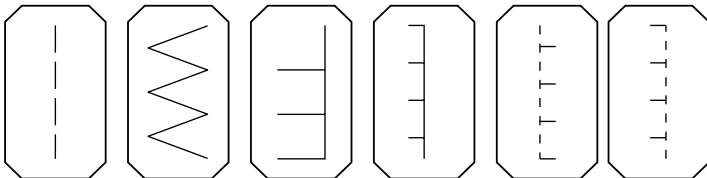


Attach foot to foot holder.
 Fixer le pied au support de pied.
 Den Fuß am Fußhalter anbringen.



(Applique)
 (Application)
 (Applikation)
 Set stitch length and width as desired.
 Régler la longueur et la largeur du point.
 Stichlänge und -breite nach Wunsch einstellen.

- Suggested Stitches
 - Points suggérés
 - Vorgeschlagene Stiche
- straight stitch, zigzag, applique
 Point droit, point zigzag, point pour applications
 Geradstich, Zickzack, Applikation



(Paper Foundation Piecing)
 (Rattachement de papier de fond)
 (Arbeiten mit Papierunterlage)
 When foundation piecing, use a straight stitch with a stitch length of approximately 1.5-1.8 mm. No need to sew reinforcement stitches.
 Lors du rattachement de papier de fond, utiliser un point droit de 1,5 à 1,8 mm de longueur environ. Il est inutile de coudre des points de renforcement.
 Beim Arbeiten mit Papierunterlagen einen Geradstich mit geeigneter Stichlänge von ca. 1,5 - 1,8 mm verwenden. Es ist nicht nötig, Verstärkungsstiche anzubringen.

Open Toe Foot
Pied d'applique
Applikationsfuß
Open borduurvoet
Prensatela de punta abierta
Piedino aperto
アップリケ押え

Made of Metal
 Fabrication en métal
 Aus Metall hergestellt
 Hecho de metal
 Gemaakt van metaal
 In metallo
 金属製

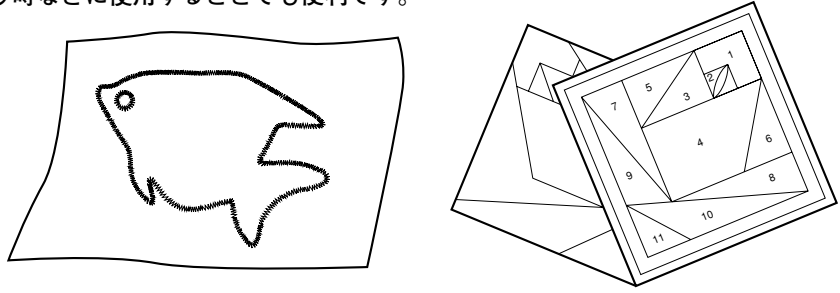


Uso: Muy conveniente para usar cuando se hacen aplicaciones o cuando se cose siguiendo líneas de guía, tal como al hacer prendas a remiendos con papel.

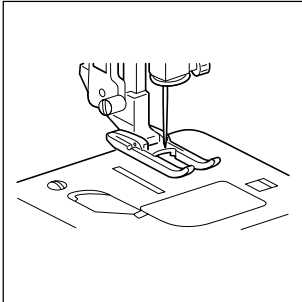
Gebruik: Handig voor gebruik bij appliqué-naaiwerk of bij het naaien langs richtlijnen zoals bij stuknaaiwerk op een papiergrondlaag.

Uso: Molto comodo da usare quando si usano applique o si cuce lungo righe di guida, come quando si usano modelli di carta.

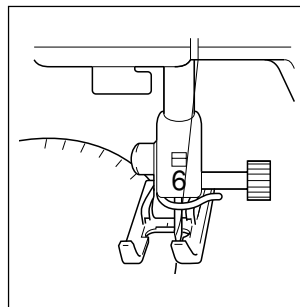
用途: アップリケをする時やペーパーファンデーションピーシングのように印を目印にして縫う時などに使用するととても便利です。



- Preparación para coser
- Voorbereidingen voor naaien
- Preparativi per la cucitura
- ミシンの設定



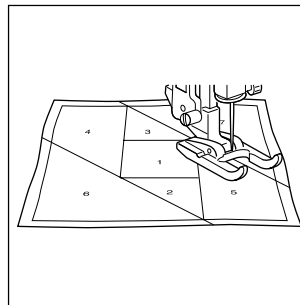
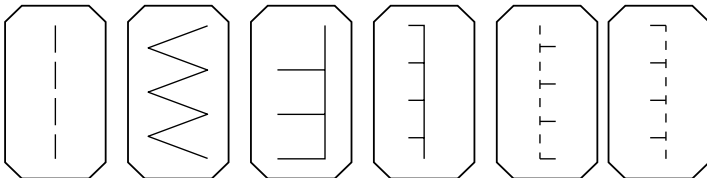
Coloque el prensatelas en el portaprensatelas.
 Bevestig aan de voethouder.
 Applicare il piedino al supporto piedino.
 押えを押しホルダーに取り付けます。



(Applique)
 (Appliqué)
 (Applique)
 (アップリケ)

Ajuste la longitud y anchura de puntada deseada.
 Stel de steeklengte en de steekbreedte naar wens in.
 Impostare la lunghezza e larghezza del punto come desiderato.
 縫い目の長さ、振り幅はお好みの大きさに設定してください。

- Puntadas sugeridas
 - Aanbevolen steken
 - Punti suggeriti
 - 縫い模様
- Puntada recta, zigzag, applique
 Rechte steek, zigzag, appliqué
 punto diritto, zigzag, applique
 直線、ジグザグ、アップリケ



(Prenda a remiendos con papel)
 (Stuknaaiwerk op papiergrondlaag)
 (Modelli di carta)
 (ペーパーファンデーションピーシング)

Cuando se hagan remiendos con papel, utilice la puntada recta con una anchura de puntada de 1,5 a 1,8 mm aproximadamente. No es necesario coser puntadas de refuerzo.

Bij dit soort naaiwerk gebruikt u een rechte steek met een steeklengte van ongeveer 1,5-1,8 mm. Verstevigingssteken zijn niet nodig.

Quando si usano modelli di carta, cucire un punto diritto con una lunghezza punto di circa 1,5-1,8 mm. Non è necessario cucire punti di rinforzo.

ペーパーファンデーションピーシングで使用する時は直線の縫い目の長さを1.5~1.8mmくらいにします。返し縫いは必要ありません。