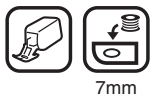


- EN** Stitch in the Ditch Dual Feed Foot
- DE** Schattennaht-Doppeltransportfuß
- FR** Pied de piqûre dans la couture à double entraînement
- NL** Voet voor quilten in de naad met dubbeltransport
- IT** Piedino doppio trasporto per cucire nelle cuciture
- ES** Pie de avance doble para puntadas en el borde de la costura
- PT** Calçador de alimentação dupla para costura na vala
- RU** Лапка для строчки "в канавку" для верхнего транспортера



## Use

With this foot installed on the dual feed attachment (Fig. B), the fabric can be smoothly fed when sewing quilt bindings or concealed seams on clothes.

Concealed seams are used for attaching belted waistbands to skirts or pants. (Fig. A)  
The long guide enables stable sewing.

\* In order to use this foot, a dual feed attachment is required. This attachment has a mechanism that feeds the top fabric while also feeding the bottom fabric. If your machine was not supplied with a dual feed attachment, it may be purchased separately as an optional accessory.

## Verwendung

Mit diesem Nähfuß am Doppeltransporteinsatz (Abb. B) kann der Stoff beim Nähen von Quiltborten oder verdeckten Säumen an Kleidern gleichmäßig transportiert werden.

Verdeckte Säume werden verwendet, um einen Bund an Röcken oder Hosen anzubringen. (Abb. A)  
Die lange Führung ermöglicht stabiles Nähen.

\* Zur Verwendung dieses Nähfußes ist ein Doppeltransporteinsatz erforderlich. Dieser Einsatz verfügt über einen Mechanismus, der den Oberstoff und gleichzeitig auch den Unterstoff transportiert. Wenn die Maschine nicht mit einem Doppeltransporteinsatz ausgestattet ist, kann dieser als optionales Zubehör separat erworben werden.

## Utilisation

Lorsque ce pied est fixé sur la fixation de pied à double entraînement (Fig. B), le tissu peut être entraîné en douceur lors de la réalisation de bordures de couverture ou de coutures cachées de vêtements.

Les coutures cachées servent à fixer les ceintures montées sur les jupes ou les pantalons. (Fig. A)  
Le long guide assure une couture régulière.

\* Une fixation de pied à double entraînement est nécessaire à l'utilisation de ce pied. Cette fixation est dotée d'un mécanisme d'entraînement des tissus supérieur et inférieur. Si votre machine n'est pas équipée d'une fixation de pied à double entraînement, il est possible d'en acheter une séparément sous forme de pièce en option.

## Gebruik

Bevestig deze naaivoet aan het dubbeltransport hulpstuk (Fig. B) voor het gelijkmatig verwerken van afwerkbies voor quilts of voor het naaien van verborgen naden en zomen.

Verborgen naden worden gebruikt om taillebanden te bevestigen aan rokken of broeken. (Fig. A)  
De lange geleider maakt het mogelijk om stabiel te naaien.

\* Deze naaivoet is alleen te gebruiken in combinatie met het dubbeltransport hulpstuk. Dit dubbeltransport hulpstuk heeft een mechanisme dat zowel de bovenste als de onderste stoflaag transporteert. Als bij uw machine geen dubbeltransport hulpstuk is bijgeleverd, kunt u het als optioneel accessoire aankopen.

## CAUTION

- Before starting to sew, slowly turn the handwheel toward you and check that the needle does not touch the presser foot. If the needle hits the presser foot, damage or injuries may result.
- Before sewing your project, sew trial stitches on a piece of scrap fabric that is the same as that used in your project.
- Before changing the bobbin thread, press to lock all keys and buttons, raise the presser foot lever, and then remove the presser foot.

## ATTENTION

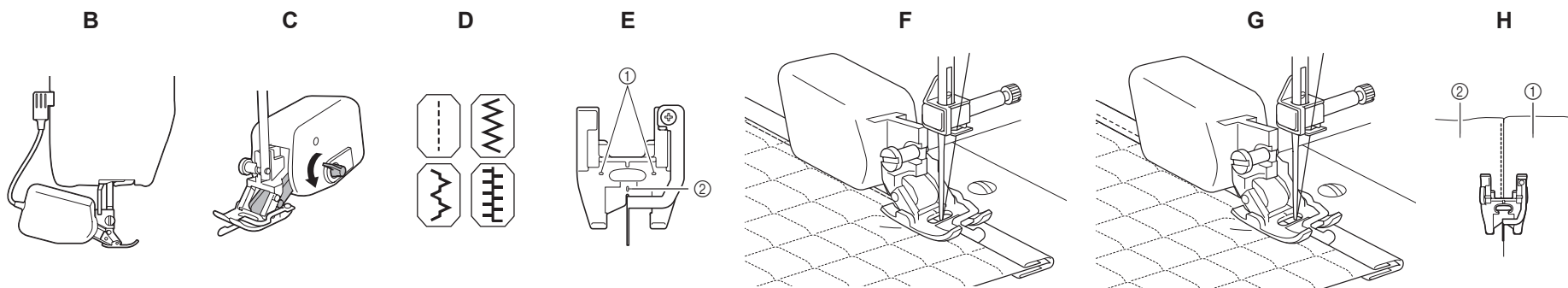
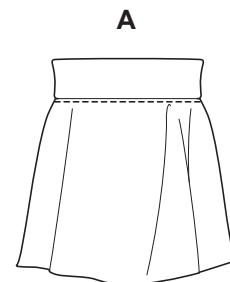
- Avant de commencer la couture, tournez lentement le volant/la molette vers vous et vérifiez que l'aiguille ne touche pas le pied-de-biche. Si l'aiguille touche le pied-de-biche, vous risquez de vous blesser ou d'endommager la machine.
- Avant de coudre, effectuez quelques points d'essai sur un morceau de tissu identique à celui utilisé pour votre ouvrage.
- Avant de remplacer le fil de canette, appuyez sur afin de verrouiller la totalité des touches et des boutons, levez le levier de pied-de-biche, puis retirez le pied-de-biche.

## VORSICHT

- Drehen Sie vor dem Nähen das Handrad zur Vorderseite der Maschine und kontrollieren Sie, dass die Nadel den Nähfuß nicht berührt. Wenn die Nadel den Nähfuß berührt, kann dies zu Verletzungen oder Beschädigungen führen.
- Vor dem Nähen an Ihrem Projekt sollten Sie Probestiche auf einem Stoffrest des Stoffes nähen, den Sie auch für Ihr Projekt benutzen.
- Drücken Sie vor dem Wechseln des Unterfadens , um alle Tasten zu sperren, heben Sie den Nähfußhebel an und entfernen Sie den Nähfuß.

## VOORZICHTIG

- Voordat u begint met naaien draait u langzaam het handwiel naar u toe. Controleer dat de naald de persvoet niet raakt. Als de naald de persvoet raakt, kan dit beschadiging of letsel tot gevolg hebben.
- Alvorens uw project te naaien, naait u enkele proefsteken op een restje van dezelfde stof als u in uw project gebruikt.
- Alvorens de spoeldraad te verwisselen: druk op om alle toetsen en knoppen te vergrendelen, zet de persvoet omhoog en verwijder de persvoet.



### ■ Preparing to sew

- For details on using the dual feed attachment, refer to the instruction manual included with the machine.

1 **Attach the stitch in the ditch dual feed foot to the dual feed attachment, and then attach the dual feed attachment to the machine. (Fig. B)**

- To feed the fabric using the dual feed function, lower the feed position lever. (Fig. C)
- The rate of fabric being fed using the dual feed attachment can be changed in the settings screen. For details, refer to the instruction manual included with the machine.

### ■ Suggested stitches

In addition to the straight stitches, the following stitches can be used. (Fig. D)

- \* Select a stitch width of 7 mm (1/4 inch) or less for a zigzag stitch.
- \* Do not use with a stitch that uses horizontal feeding.

### ■ Presser foot marks

The marks on this presser foot can be used to check the starting point of sewing and the center of the presser foot. (Fig. E)

- ① Starting point of sewing
- ② Center of presser foot

### ■ Attaching a quilt binding

#### Sewing binding tape (Fig. F)

Stitch: Straight stitch (Center Needle position)  
Stitch length: 2.5 - 3 mm (3/32 - 1/8 inch)

#### Sewing the edge of binding tape (Fig. G)

Stitch: Straight stitch  
Stitch width: 5-5.5mm (3/16 - 7/32 inch)  
Position the front side of the fabric up, and then sew with the presser foot guide aligned with the edges of the fabric and binding tape.

### ■ Sewing concealed seams

Stitch: Straight stitch (Center Needle position)  
Stitch length: 2.5 - 3 mm (3/32 - 1/8 inch)

When attaching belted waistbands to skirts or pants, sew with the presser foot guide aligned with the edge of the clothing fabric and seam of the belted waistband. Align the right side of the presser foot guide with the edge of the belted waistband. (Fig. H)

- ① Waistband
- ② Clothing fabric (skirts or pants)

### ■ Vorbereitung zum Nähen

- Einzelheiten zur Verwendung des Doppeltransporteinsatzes finden Sie in der Bedienungsanleitung der Maschine.

1 **Den Schattennaht-Doppeltransportfuß am Doppeltransporteinsatz befestigen und anschließend den Doppeltransporteinsatz an der Maschine anbringen. (Abb. B)**

- Um den Stoff mit der Doppeltransportfunktion zu transportieren, senken Sie den Transportpositionshebel ab. (Abb. C)
- Die Geschwindigkeit, mit der der Stoff mit dem Doppeltransporteinsatz transportiert wird, kann im Einstellungsbildschirm geändert werden. Einzelheiten finden Sie in der Bedienungsanleitung der Maschine.

### ■ Vorgeschlagene Stiche

Zusätzlich zu Geradstichen können die folgenden Stiche verwendet werden. (Abb. D)

- \* Wählen Sie für einen Zickzackstich eine Stichbreite von maximal 7 mm (1/4 Zoll).
- \* Verwenden Sie keinen Stich mit einem Seitwärtstransport.

### ■ Nähfußmarkierungen

Mit den Markierungen an diesem Nähfuß können der Startpunkt für das Nähen und die Mitte des Nähfußes überprüft werden. (Abb. E)

- ① Startpunkt für das Nähen
- ② Mitte des Nähfußes

### ■ Befestigen einer Quiltborte

#### Einfassband nähen (Abb. F)

Stich: Geradstich (mittlere Nadelposition)  
Stichlänge: 2,5 - 3 mm (3/32 - 1/8 Zoll)

#### Kante des Einfassbandes nähen (Abb. G)

Stich: Geradstich  
Stichbreite: 5 - 5,5 mm (3/16 - 7/32 Zoll)  
Die Vorderseite des Stoffes nach oben legen und dann auf die Stoff- und Einfassbandkante ausgerichtete Nähfußführung nähen.

### ■ Nähen verdeckter Säume

Stich: Geradstich (mittlere Nadelposition)  
Stichlänge: 2,5 - 3 mm (3/32 - 1/8 Zoll)

Die Nähfußführung beim Anbringen eines Gürtelbundes an einem Rock oder einer Hose an der Kleiderstoffkante und dem Saum des Gürtelbundes ausrichten. Die rechte Seite der Nähfußführung an der Kante des Gürtelbundes ausrichten. (Abb. H)

- ① Gürtelbund
- ② Kleiderstoff (Rock oder Hose)

### ■ Préparation à la couture

- Pour de plus amples détails sur l'utilisation de la fixation de pied à double entraînement, reportez-vous au manuel d'instructions fourni avec la machine.

1 **Fixez le pied de piqûre dans la couture à double entraînement sur la fixation de pied à double entraînement, puis mettez en place la fixation de pied à double entraînement sur la machine. (Fig. B)**

- Pour entraîner le tissu à l'aide de la fonction de double entraînement, abaissez le levier de position d'entraînement. (Fig. C)
- Le débit d'entraînement du tissu à l'aide de la fixation de pied à double entraînement peut être modifié sur l'écran de réglage. Pour de plus amples détails, reportez-vous au manuel d'instructions fourni avec la machine.

### ■ Points suggérés

Outre les points droits, vous pouvez utiliser les points suivants. (Fig. D)

- \* Sélectionnez une largeur de point de 7 mm (1/4"/pouce) maximum pour un point zigzag.
- \* N'utilisez pas de point nécessitant un entraînement horizontal.

### ■ Repères de pied-de-biche

Les repères figurant sur ce pied-de-biche peuvent servir à contrôler le point de départ de la couture et le centre du pied-de-biche. (Fig. E)

- ① Point de départ de la couture
- ② Centre du pied-de-biche

### ■ Fixation d'une bordure de couverture

#### Réalisation de la bande de reliure (Fig. F)

Point : point droit (position d'aiguille centrale)  
Longueur de point : 2,5 - 3 mm (3/32 - 1/8"/pouce)

#### Couture de bord de bande de reliure (Fig. G)

Point : point droit  
Largeur de point : 5 - 5,5 mm (3/16 - 7/32"/pouce)  
Placez le dessus du tissu vers le haut, puis cousez en alignant le guide du pied-de-biche sur les bords du tissu et la bande de reliure.

### ■ Réalisation de coutures cachées

Point : point droit (position d'aiguille centrale)  
Longueur de point : 2,5 - 3 mm (3/32 - 1/8"/pouce)

Lors de la fixation de ceintures montées sur jupes ou pantalons, procédez avec le guide de pied-de-biche aligné sur le bord du tissu et la couture de la ceinture montée. Alignez le côté droit du guide de pied-de-biche sur le bord de la ceinture. (Fig. H)

- ① Ceinture
- ② Tissu (jupes ou pantalons)

### ■ Vorbereiden om te naaien

- Meer bijzonderheden over het gebruik van het dubbeltransport hulpstuk vindt u in de gebruiksaanwijzing bij de machine.

1 **Bevestig de dubbeltransportvoet voor quilten in de naad aan het dubbeltransport hulpstuk. Bevestig vervolgens het dubbeltransport hulpstuk aan de machine. (Fig. B)**

- Als u de stof wilt doorvoeren met de functie dubbel transport, zet u de positiehandel omlaag. (Fig. C)
- De snelheid waarmee de stof wordt getransporteerd met het dubbeltransport hulpstuk, kunt u wijzigen in het instellingsscherm. Meer bijzonderheden vindt u in de gebruiksaanwijzing bij de machine.

### ■ Te gebruiken steken

Naast rechte steken kunt u onderstaande steken gebruiken. (Fig. D)

- \* Selecteer een steek met een breedte van 7 mm (1/4 inch) of minder voor een zigzagsteek.
- \* Niet gebruiken met steken waarvoor zijwaarts transport wordt gebruikt.

### ■ Markeringen persvoet

Met de markeringen op deze naaivoet kunt u het beginpunt van het naaien en het midden van de naaivoet controleren. (Fig. E)

- ① Beginpunt van het naaien
- ② Midden van de naaivoet

### ■ Quilt afwerkbies bevestigen

#### Afwerkbies naaien (Fig. F)

Steek: rechte steek (middelste naalstand)  
Steeklengte: 2,5 - 3 mm (3/32 - 1/8 inch)

#### De rand van de afwerkbies naaien (Fig. G)

Steek: rechte steek  
Steekbreedte: 5 - 5,5 mm (3/16 - 7/32 inch)  
Plaats de stof met de goede kant naar boven, en naai met de persvoetgeleider uitgelijnd langs de randen van de stof en de afwerkbies.

### ■ Verborgen naden naaien

Steek: rechte steek (middelste naalstand)  
Steeklengte: 2,5 - 3 mm (3/32 - 1/8 inch)

Voor het naaien van taillebanden aan rokken of broeken met een verborgen naad, naait u met de persvoetgeleider uitgelijnd tussen de rand van de kledingstof en de naad van de tailleband. Lijn de rechterkant van de persvoetgeleider uit met de rand van de tailleband. Naai enkele proefsteken op een restje van dezelfde stof voordat met uw naaiproject gaat beginnen. (Fig. H)

- ① Tailleband
- ② Kledingstof (rokken of broeken)



XG3150-101①

(EN) Stitch in the Ditch Dual Feed Foot

(DE) Schattennaht-Doppeltransportfuß

(FR) Pied de piqûre dans la couture à double entraînement

(NL) Voet voor quilten in de naad met dubbeltransport

(IT) Piedino doppio trasporto per cucire nelle cuciture

(ES) Pie de avance doble para puntadas en el borde de la costura

(PT) Calçador de alimentação dupla para costura na vala

(RU) Лапка для строчки "в канавку" для верхнего транспортера



7mm

## Uso

Questo piedino, installato sull'accessorio doppio trasporto (Fig. B), consente di trasportare uniformemente il tessuto quando si realizzano bordature sulle trapunte o cuciture nascoste sugli indumenti.

Le cuciture nascoste si utilizzano per applicare plissé alla cintura su gonne o pantaloni. (Fig. A)  
La guida lunga consente la cucitura stabile.

\* Per utilizzare questo piedino è necessario un accessorio doppio trasporto. Questo accessorio presenta un meccanismo che trasporta il tessuto superiore trasportando contemporaneamente anche il tessuto inferiore. Se l'accessorio doppio trasporto non è compreso nella dotazione della macchina, è possibile acquistarlo separatamente come accessorio opzionale.

## Uso

Con este pie instalado en la unidad de avance doble (Fig. B), la tela puede avanzar suavemente cuando se cosen juntas acolchadas o costuras ocultas en las ropas.

Las costuras ocultas se utilizan para colocar cinturillas a faldas o pantalones. (Fig. A)  
La guía larga permite una costura estable.

\* Para utilizar este pie, se necesita una unidad de avance doble. Esta unidad dispone de un mecanismo que hace avanzar la tela superior, a la vez que también avanza la tela inferior. Si su máquina no dispone de una unidad de avance doble, puede adquirirlo por separado como un accesorio opcional.

## Uso

Com este calçador instalado no acessório de alimentação dupla (Fig. B), o tecido pode avançar suavemente ao costurar debrum em quilts ao realizar costuras ocultas em roupas.

Costuras ocultas são usadas para fixar o cós a saias ou calças. (Fig. A)  
A guia longa possibilita uma costura estável.

\* Para utilizar este calçador, é necessário um acessório de alimentação dupla. Este acessório possui um mecanismo que alimenta o tecido de cima ao mesmo tempo que alimenta também o tecido de baixo. Se a sua máquina não estiver equipada com um acessório de alimentação dupla, ele poderá ser comprado separadamente como um acessório opcional.

## Использование

Когда эта лапка установлена на верхний транспортер (Рис. В), ткань равномерно подается при окантовке стеганых изделий или выполнении потайных швов.

Потайные швы используются для притачивания пояса к юбке или брюкам. (Рис. А)  
Длинная направляющая обеспечивает равномерность при шитье.

\* Чтобы использовать эту лапку, требуется верхний транспортер. В этом устройстве имеется механизм, который обеспечивает подачу верхней ткани с одновременной подачей нижней ткани. Если к вашей машине не прилагается верхний транспортер, его можно приобрести отдельно.

## ATTENZIONE

- Prima di iniziare a cucire, ruotare lentamente il volantino verso di sé e controllare che l'ago non tocchi il piedino premistoffa. Se l'ago colpisce il piedino premistoffa, potrebbe causare danni o lesioni personali.
- Prima di procedere alla cucitura, realizzare alcuni punti di prova su un tessuto identico a quello utilizzato per il lavoro.
- Prima di cambiare il filo della spolina, premere per bloccare tutti i tasti e i pulsanti, sollevare la leva del piedino premistoffa e rimuovere il piedino premistoffa.

## CUIDADO

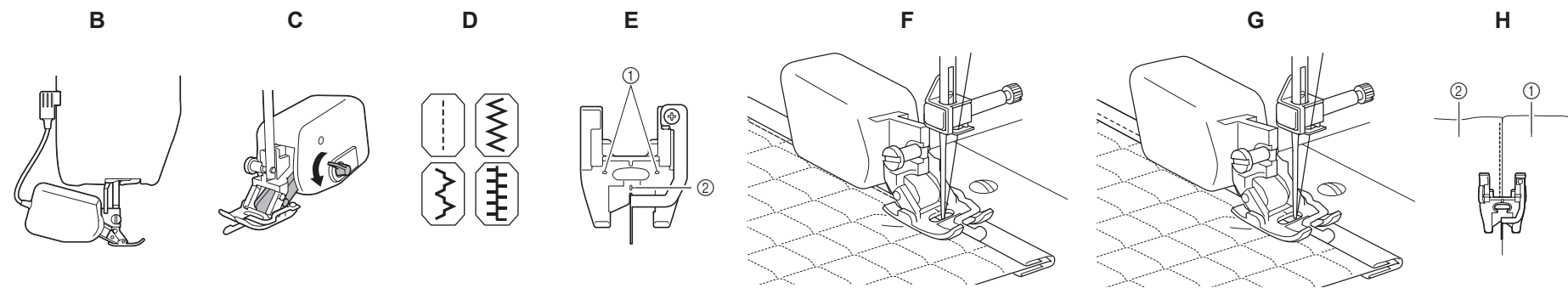
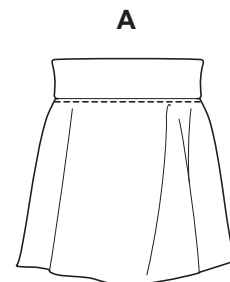
- Antes de começar a costurar, gire lentamente o volante em sua direção e verifique se a agulha não esbarra no calçador. Se a agulha esbarrar no calçador, danos ou ferimentos poderão ocorrer.
- Antes de costurar o seu projeto, costure pontos de teste em um retalho de tecido do mesmo tipo a ser utilizado em seu projeto.
- Antes de trocar a linha da bobina, pressione para bloquear todas as teclas e botões, levante a alavanca do calçador e, em seguida, remova o calçador.

## PRECAUCIÓN

- Antes de comenzar a coser, gire lentamente la rueda hacia usted y compruebe que la aguja no toca el pie prensatela. Si la aguja golpea el pie prensatela, pueden producirse daños o lesiones.
- Antes de comenzar la labor de costura, cosa algunas puntadas de prueba en un retal de tela igual a la que va a emplear.
- Antes de cambiar el hilo de la bobina, pulse para bloquear todas las teclas y botones, levante la palanca del pie prensatela y retire dicho pie.

## ОСТОРОЖНО!

- Перед запуском машины медленно поверните маховик на себя (против часовой стрелки) и убедитесь, что игла не касается прижимной лапки. Если игла будет ударяться о прижимную лапку, это может привести к повреждению иглы или машины или получению травмы.
- Перед началом работы сделайте несколько пробных стежков на ненужном куске такого же материала, который будет использоваться в работе.
- Перед заменой нижней нити нажмите , чтобы заблокировать все кнопки и клавиши, поднимите рычаг прижимной лапки и снимите прижимную лапку.



### Preparazione alla cucitura

- Per informazioni sull'uso dell'accessorio doppio trasporto, consultare il manuale di istruzioni fornito in dotazione con la macchina.

1 Montare il piedino doppio trasporto per cucire nelle cuciture sull'accessorio doppio trasporto, quindi montare l'accessorio doppio trasporto sulla macchina. (Fig. B)

- Per trasportare il tessuto con la funzione doppio trasporto, abbassare la leva della posizione di trasporto. (Fig. C)
- È possibile modificare la velocità di trasporto del tessuto con l'accessorio doppio trasporto nella schermata delle impostazioni. Per informazioni, consultare il manuale di istruzioni fornito in dotazione con la macchina.

### Punti consigliati

- Oltre ai punti dritti, è possibile utilizzare i seguenti punti. (Fig. D)
- \* Selezionare una larghezza punto di 7 mm (1/4 in) o inferiore per un punto a Zigzag.
- \* Non utilizzare un punto che necessiti di trasporto orizzontale.

### Segni sul piedino premistoffa

- I segni su questo piedino premistoffa possono essere utilizzati per controllare il punto di avvio della cucitura e il centro del piedino premistoffa. (Fig. E)
- 1 Punto di avvio della cucitura
- 2 Centro del piedino premistoffa

### Applicazione di una bordatura su trapunta

#### Cucitura di un nastro di bordatura (Fig. F)

Punto: punto diritto (posizione centrale dell'ago)  
Lunghezza punto: 2,5-3 mm (3/32-1/8 in)

#### Cucitura dell'orlo del nastro di bordatura (Fig. G)

Punto: punto diritto  
Larghezza punto: 5-5,5 mm (3/16 - 7/32 in)  
Posizionare il lato anteriore del tessuto verso l'alto, dopo di che cucire con la guida del piedino premistoffa allineata agli orli del tessuto e del nastro di bordatura.

### Cuciture nascoste

Punto: punto diritto (posizione centrale dell'ago)  
Lunghezza punto: 2,5-3 mm (3/32-1/8 in)  
Quando si applicano plissé alla cintura su gonne o pantaloni, cucire con la guida del piedino premistoffa allineata all'orlo del tessuto dell'indumento e alla cucitura del plissé alla cintura. Allineare il lato destro della guida del piedino premistoffa all'orlo del plissé alla cintura. (Fig. H)

- Plissé
- Tessuto dell'indumento (gonne o pantaloni)

### Preparativos para la costura

- Si desea más información acerca de cómo utilizar la unidad de avance doble, consulte el Manual de instrucciones que se incluye con la máquina.

1 Coloque el pie de avance doble para puntadas en el borde de la costura en la unidad de avance doble y luego coloque dicha unidad en la máquina. (Fig. B)

- Para hacer avanzar la tela utilizando la función de avance doble, baje la palanca de posición de avance. (Fig. C)
- La cantidad de tela que avanza utilizando la unidad de avance doble puede cambiarse en la pantalla de configuración. Para más detalles, consulte el Manual de instrucciones incluido con la máquina.

### Puntadas sugeridas

- Además de las puntadas rectas, pueden utilizarse las puntadas siguientes. (Fig. D)
- \* Seleccione una anchura de puntada máxima de 7 mm (1/4 pulgadas) para la puntada de zigzag.
- \* No lo utilice con una puntada que emplee el avance horizontal.

### Marcas del pie prensatela

- Puede utilizar las marcas de este pie prensatela para comprobar el punto de inicio de la costura y el centro de dicho pie. (Fig. E)
- 1 Punto de inicio de la costura
- 2 Centro del pie prensatela

### Colocar una junta acolchada

#### Costura de cintas de ribete (Fig. F)

Puntada: puntada recta (posición central de la aguja)  
Longitud de puntada: 2,5 - 3 mm (3/32 - 1/8 pulgadas)

#### Coser el borde de la cinta de unión (Fig. G)

Puntada: puntada recta  
Anchura de puntada: 5-5,5 mm (3/16 - 7/32 pulgadas)  
Coloque el lado delantero de la tela hacia arriba y, a continuación, cosa con la guía del pie prensatela alineada con los bordes de la tela y de la cinta de ribete.

### Costuras ocultas

Puntada: puntada recta (posición central de la aguja)  
Longitud de puntada: 2,5 - 3 mm (3/32 - 1/8 pulgadas)  
Cuando coloque pretinas con cinturón a faldas o pantalones, cosa con la guía del pie prensatela alineada con el borde de la tela de la ropa y la costura de la pretina con cinturón. Alinee el lado derecho de la guía del pie prensatela con el borde de la pretina con cinturón. (Fig. H)

- Pretina
- Tela de la ropa (faldas o pantalones)

### Preparativos para costura

- Para saber detalhes sobre como usar o acessório de alimentação dupla, consulte o manual de instruções que acompanha sua máquina.

1 Fixe o calçador de alimentação dupla de costura na vala ao acessório de alimentação dupla que, em seguida, deverá ser fixado à máquina. (Fig. B)

- Para alimentar o tecido utilizando a função de alimentação dupla, abaixe a alavanca de posicionamento do alimentador. (Fig. C)
- A velocidade da alimentação do tecido utilizando o acessório de alimentação dupla pode ser alterada na tela de configurações. Para mais detalhes, consulte o manual de instruções que acompanha sua máquina.

### Pontos sugeridos

- Além dos pontos retos, os seguintes pontos podem ser utilizados. (Fig. D)
- \* Seleccione uma largura de ponto de 7 mm (1/4 de polegada) ou menos para um ponto zigue-zague.
- \* Não use com um ponto que precisa de alimentação horizontal.

### Marcas do calçador

- As marcas deste calçador podem ser utilizadas para verificar o ponto inicial da costura e o centro do calçador. (Fig. E)
- 1 Ponto inicial da costura
- 2 Centro do calçador

### Fixando debrum em quilts

#### Costurando a fita de debruar (Fig. F)

Ponto: ponto reto (posição da agulha central)  
Comprimento do ponto: 2,5 - 3 mm (3/32 - 1/8 de polegada)

#### Costurando a borda da fita de debruar (Fig. G)

Ponto: ponto reto  
Largura do ponto: 5 - 5,5 mm (3/16 - 7/32 de polegada)  
Posicione a parte da frente do tecido para cima e, em seguida, costure alinhando a guia do calçador com as bordas do tecido e a fita de debruar.

### Fazendo costuras ocultas

Ponto: ponto reto (posição da agulha central)  
Comprimento do ponto: 2,5 - 3 mm (3/32 - 1/8 de polegada)  
Ao fixar o cós a saias ou calças, costure com a guia do calçador alinhada com a borda do tecido da roupa e a costura do cós. Alinhe o lado direito da guia do calçador com a borda do cós. (Fig. H)

- Cós
- Tecido da roupa (saias ou calças)

### Подготовка к шитью

- Инструкции по использованию верхнего транспортера см. в руководстве пользователя, прилагаемом к машине.

1 Установите лапку для строчки "в канавку" на верхний транспортер, затем установите верхний транспортер на машину. (Рис. В)

- Чтобы использовать функцию двойной подачи ткани, поверните вниз переключатель положения транспортера. (Рис. С)
- Скорость подачи ткани при использовании верхнего транспортера можно изменить на экране настроек. Подробнее см. в руководстве пользователя, прилагаемом к вашей машине.

### Рекомендуемые строчки

- Помимо прямых строчек, можно использовать следующие строчки. (Рис. D)
- \* Для строчки "зигзаг" выберите ширину строчки 7 мм или менее.
- \* Не используйте строчки, в которых используется горизонтальная подача.

### Метки на прижимной лапке

- Метки на этой прижимной лапке используются для проверки начальной точки шитья и центра прижимной лапки. (Рис. E)
- 1 Начальная точка шитья
- 2 Центр прижимной лапки

### Окантовка стеганого изделия

#### Пришивание окантовочной ленты (Рис. F)

Строчка: прямая строчка (центральное положение иглы)  
Длина стежка: 2,5-3 мм

#### Пришивание края окантовочной ленты (Рис. G)

Строчка: прямая строчка  
Ширина строчки: 5-5,5 мм  
Расположите изделие лицевой стороной вверх и выполните шитье, совмещая направляющую прижимной лапки с краями ткани и окантовочной ленты.

### Выполнение потайных швов

Строчка: прямая строчка (центральное положение иглы)  
Длина стежка: 2,5-3 мм  
При притачивании пояса к юбке или брюкам направляющая прижимной лапки должна быть совмещена с краем ткани изделия и швом пояса. Совместите правый край направляющей прижимной лапки с краем пояса. (Рис. H)

- Пояс
- Основная часть изделия (юбка или брюки)