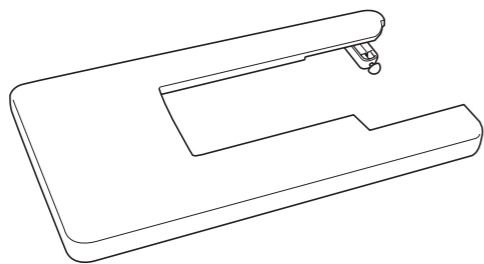
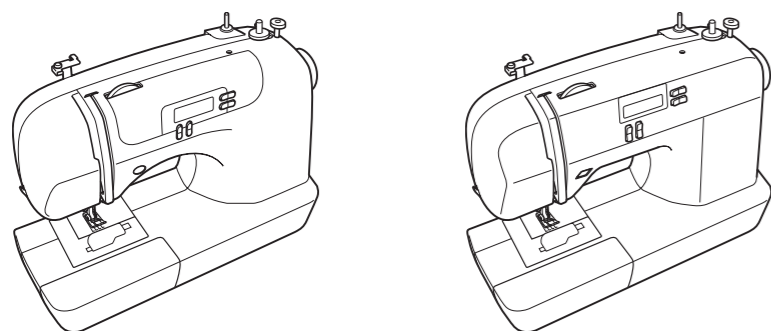


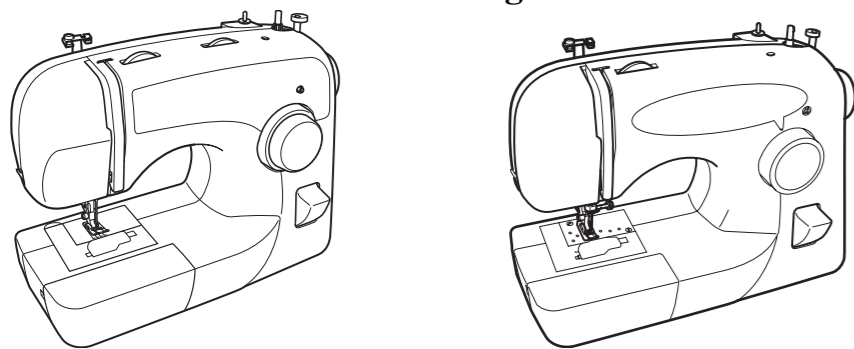
**WIDE TABLE
BREITEN TISCH
TABLE LARGE
BREDE TAFEL**



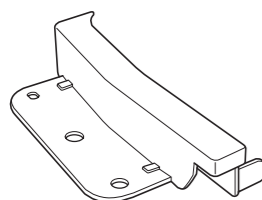
**For the models shown below, start here.
Für die unten gezeigten Modelle beginnen Sie hier.
Pour les modèles indiqués ci-dessous, commencez ici.
Voor de onderstaande modellen begint u hier.**



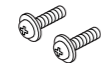
**For the models shown below, start here.
Für die unten gezeigten Modelle beginnen Sie hier.
Pour les modèles indiqués ci-dessous, commencez ici.
Voor de onderstaande modellen begint u hier.**



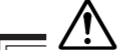
- Included accessories
- Mitgeliefertes Zubehör
- Accessoires fournis
- Bijgesloten accessories



Mounting bracket/Montagewinkel/
Equerre de montage/Monteersteun



Two screws/Zwei Schrauben/
Deux vis/Twee schroeven



- Note:**
- Do not move the sewing machine while the wide table is attached, otherwise damage or injuries may occur.
 - Do not use the wide table for other purposes such as an ironing board. This can cause damage and injury.
- Remarque:**
- Ne jamais déplacer la machine à coudre lorsque la table large est fixée car vous risquez de provoquer des dégâts matériels ou des blessures corporelles.
 - Utiliser la table large uniquement pour l'usage prévu, et non pour d'autres applications comme planche à repasser par exemple. Elle pourrait être endommagée et vous pourriez vous blesser.

- Hinweis:**
- Verschieben Sie während der Montage des Tisches die Nähmaschine nicht. Andernfalls könnten Sie die Nähmaschine beschädigen oder sich verletzen.
 - Bitte nutzen den breiten Tisch nicht als Bügelbrett bzw. Bügelunterlage. Dabei besteht die Gefahr von Schäden oder Verletzungen.
- Opmerking:**
- Verplaats de naaimachine niet wanneer de groot werkblad is bevestigd, omdat dit tot verwondingen of schade kan leiden.
 - Het groot werkblad niet te gebruiken voor enige andere doeleinden, zoals bijvoorbeeld als strijklank; dit zou schade of letsel kunnen veroorzaken.



●Attaching the mounting bracket to the wide table

Align the holes in the mounting bracket with the screw holes in the wide table, and then tighten the two enclosed screws with a screwdriver to secure the mounting bracket to the wide table.

●Anbringen des Montagewinkels am breiten Tisch

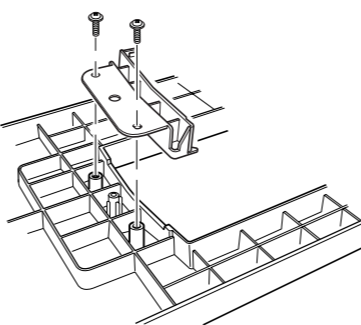
Richten Sie die Löcher im Montagewinkel mit den Schraubenlöchern im breiten Tisch aus, und ziehen Sie dann die beiden mitgelieferten Schrauben mit einem Schraubenzieher fest, um den Montagewinkel am breiten Tisch zu sichern.

●Fixation de l'équerre de montage à la table large

Alignez les orifices de l'équerre de montage sur les orifices de vis de la table large, et serrez les deux vis fournies à l'aide d'un tournevis pour fixer l'équerre de montage à la table large.

●De monteersteun bevestigen aan de brede tafel

Plaats de openingen in de monteersteun precies over de schroefopeningen in de brede tafel en draai dan met een schroevendraaier de bijgesloten schroeven vast om de monteersteun te bevestigen aan de brede tafel.



●Changing the orientation of part A

Loosen the screw with a screwdriver to remove part A, turn part A 180°, and then secure it by tightening the screw.

●Ändern der Ausrichtung von Teil A

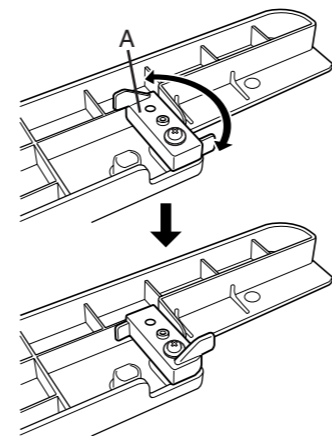
Lösen Sie die Schraube mit einem Schraubenzieher zjm Entfernen von Teil an, drehen Sie Teil A um 180° und sichern Sie es dann durch Festziehen der Schraube.

●Changement de l'orientation de la partie A

Desserrez la vis à l'aide d'un tournevis pour retirer la partie A, tournez la partie A de 180°, puis fixez-la en serrant la vis.

●De oriëntering van deel A veranderen

Draai met een schroevendraaier de schroef los om deel A te verwijderen, draai deel A dan 180° en zet het in die stand weer vast door de schroef aan te draaien.

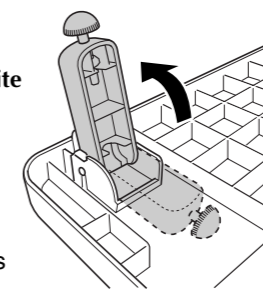


1 Open up the legs at the bottom of the wide table.
Pull out the three legs until they snap into place.

Klappen Sie die Beine auf der Unterseite des breiten Tisches aus.
Ziehen Sie an den drei Beinen, bis sie einrasten.

Dépliez les pieds à l'arrière de la table large.
Dépliez les trois pieds jusqu'à ce qu'ils s'enclenchent en place.

Open de poten onder aan de brede tafel.
Trek de drie poten uit totdat ze vastklikken.

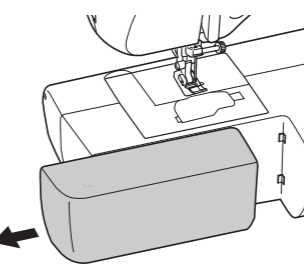


2 Pull the flat bed attachment off to the left.
With the flat bed attachment removed, free-arm sewing is possible.

Ziehen Sie den Anschietisch nach links ab.
Bei abgenommenem Anshietisch ist das Nähen mit Freiarmfunktion möglich.

Retirez le plateau en le faisant coulisser vers la gauche.
Le plateau retiré, vous pouvez travailler en mode "bras libre".

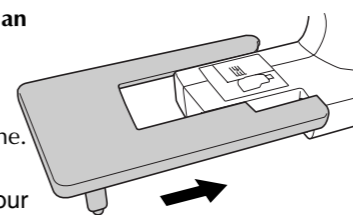
Trek het platbodemstuk weg naar links.
Nu het platbodemstuk is verwijderd, kunt u met de vrije arm naaien.



3 Install the wide table.
Keeping the wide table level, fully slide it into place.

Bringen Sie den breiten Tisch an der Nähmaschine an.
Halten Sie den breiten Tisch gerade und schieben Sie ihn vollständig an die Nähmaschine.

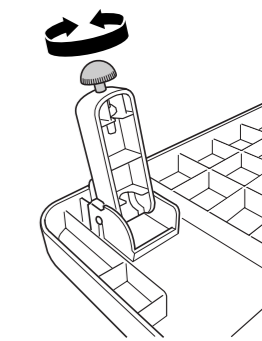
Installez la table large.
Faites glisser la table large pour la mettre en place en la maintenant à l'horizontale.



4 Turn the screw at the bottom of legs to adjust the height.

Drehen Sie die Schraube an der Unterseite der Beine, um ihre Höhe zu justieren.
Tournez la vis à l'arrière des pieds pour régler leur hauteur.

Pas de hoogte aan met de schroef onder aan de poten.



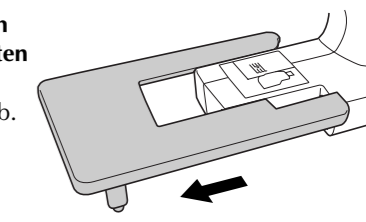
5 When you are finished using the wide table, remove it.
Pull it off to the left.

Wenn Sie den breiten Tisch nicht mehr benötigen, sollten Sie ihn entfernen.
Ziehen Sie ihn nach links ab.

Lorsque vous avez fini d'utiliser la table large, retirez-la.

Tirez la table large vers la gauche.

Maak de brede tafel los wanneer u deze niet meer nodig hebt.
Trek hem naar links.



6 Install the flat bed attachment back in its original position.

Bringen Sie den Anschietisch wieder an seiner ursprünglichen Position an.

Remplacez le plateau dans sa position d'origine.

Installeer het platbodemstuk weer op zijn plaats.

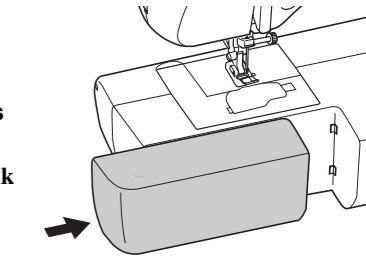
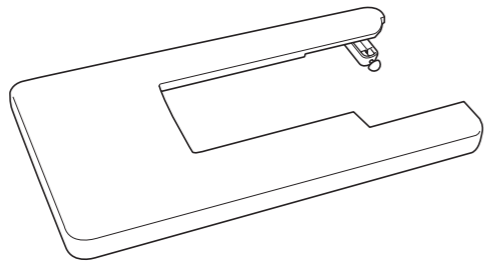
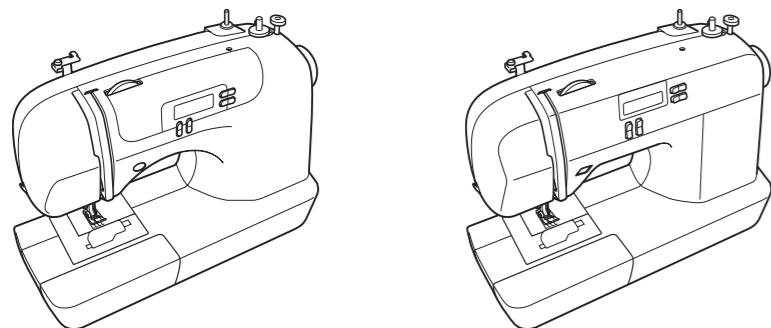


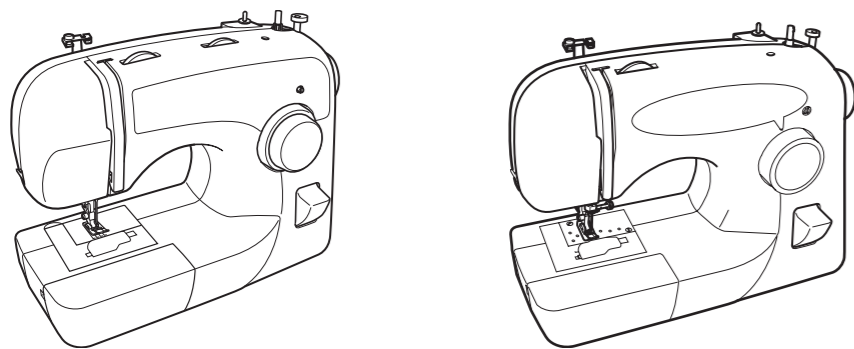
TAVOLA AMPIA
TABLA ANCHA
ШИРОКАЯ ПОДСТАВКА



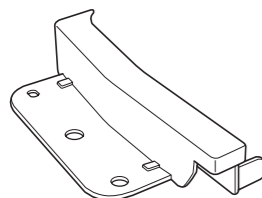
Per i modelli sotto illustrati iniziare da qui.
Para los modelos mostrados abajo, comience aquí.
Для моделей, приведенных ниже, начните с этого места.



Per i modelli sotto illustrati iniziare da qui.
Para los modelos mostrados abajo, comience aquí.
Для моделей, приведенных ниже, начните с этого места.



■ **Accessori in dotazione** ■ **Accesorios incluidos**
■ **Прилагаемые аксессуары**



Staffa di montaggio/Soporte de montaje/
Монтажный кронштейн



Due viti/Dos tornillos/
Два винта



Nota:

- Non muovete la macchina da cucire quando la tavola ampia è unito alla macchina, altrimenti potreste danneggiarli. Questo può causare danno.
- Non utilizzate la tavola ampia per altri scopi, come , per esempio, un asse da stiro. Questo può causare danno.

Примечание:

- Не перемещайте швейную машинку в то время, когда подсоединена широкая подставка, иначе это может привести к ее повреждению или к травме.
- Не используйте широкую подставку в других целях, например, в качестве гладильной доски. Это может привести к ее повреждению или к травме.

Nota:

- No mueva la máquina de coser con la tabla ancha instalada; caso contrario podría estropearse o provocar daños.
- No usar la tabla ancha para ningún otro propósito, como el de tabla de planchar. Ello podría ocasionar daños y heridas.

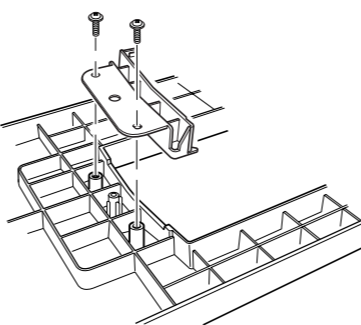
● **Fissaggio della staffa di montaggio alla tavola ampia**

Allineare i fori della staffa di montaggio a quelli delle viti della tavola ampia, stringendo quindi bene con un cacciavite le due viti le viti fornite in dotazione in modo da fissare saldamente la piastra alla tavola stessa.

● **Colocación del soporte de montaje en la tabla ancha**

Alinee los agujeros del soporte de montaje con los agujeros de los tornillos de la tabla ancha, y después apriete los dos tornillos suministrados con un destornillador para sujetar el soporte de montaje en la tabla ancha.

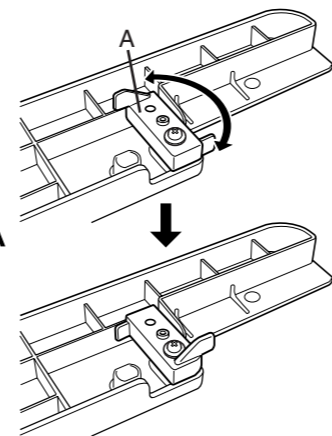
● **Подсоединение монтажного кронштейна к широкой подставке**
Совместите отверстия в монтажном кронштейне с отверстиями под винты в широкой подставке, а затем затяните два прилагаемых винта с помощью отвертки для закрепления монтажного кронштейна на широкой подставке.



● **Modifica dell'orientamento della parte A**
Con un cacciavite allentare le viti in modo da rimuovere la parte A, ruotare quest'ultima di 180° e quindi fissarla nuovamente stringendo bene le viti.

● **Cambio de la orientación de la parte A**
Afloje el tornillo con un destornillador para quitar la parte A, gire la parte A 180°, y después sujétela apretando el tornillo.

● **Изменение расположения детали A**
Для снятия детали A ослабьте винт с помощью отвертки, поверните деталь A на 180°, а затем закрепите ее, затянув винт.



1 **Aprire le gambe della parte inferiore della tavola ampia.**

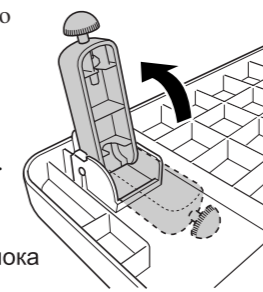
Sollevarle le tre gambe finché non scattano in posizione.

Abra las patas situadas debajo de la tabla ancha.

Tire de las tres patas hacia fuera hasta que se acoplen en la posición correcta.

Откиньте ножки внизу широкой подставки.

Вытягивайте три ножки до тех пор, пока они не зафиксируются на месте.



2 **Tirare lo scomparto piano verso sinistra.**

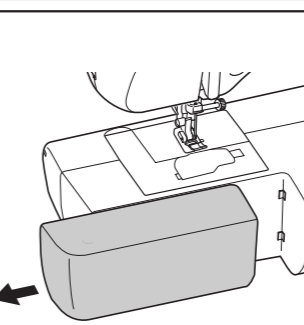
Senza lo scomparto piano è possibile la cucitura a braccio mobile.

Tire de la plataforma hacia la izquierda.

Cuando haya extraído la plataforma podrá utilizar el modo de cosido de brazo libre.

Потяните крепление основания влево.

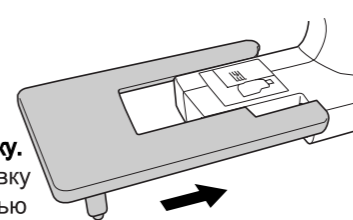
Сняв крепление плоской платформы, Вы можете свободно располагать швейную машинку.



3 **Installare la tavola ampia.**
Tenendo la tavola ampia ben orizzontale, farla scivolare interamente nella sua sede.

Introduzca la tabla ancha.
Coloque la tabla ancha en su lugar manteniendo el nivel.

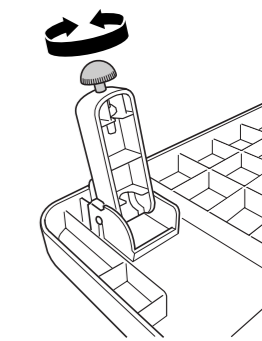
Установите широкую подставку.
Удерживая широкую подставку на прежнем уровне, полностью задвиньте ее на место.



4 **Serrare la vite sulla parte inferiore delle gambe per regolarne l'altezza.**

Gire el torhillo situado debajo de las patas para ajustar la altura.

Для регулировки высоты вращайте винты в нижней части ножек.

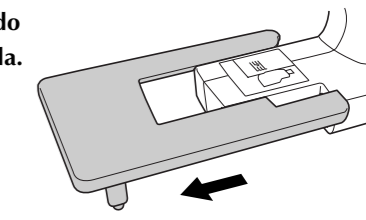


5 **Dopo aver finito di utilizzare la tavola ampia, smontarla.**

Estrarla tirando verso sinistra.

Retire la tabla ancha cuando haya terminado de utilizarla.
Sáquela tirando hacia la izquierda.

После окончания использования широкой подставки снимите ее.
Потяните ее влево.



6 **Rimettere lo scomparto piano nella posizione originale.**

Vuelva a colocar la plataforma en su posición original.

Установите плоскую платформу обратно на ее исходное место.

