

Telaio magnetico

È possibile fissare il tessuto nel telaio in modo rapido e sicuro per il ricamo.

A Etichetta di avvertenza (Fig. A-1)

Questo prodotto contiene magneti.
1 Prestare attenzione a non pizzicarsi le dita tra i magneti e il telaio.
2 Accertarsi di tenere questo prodotto lontano da elettronica di precisione (smartphone, ecc.), dischi di computer, carte di credito con banda magnetica, ecc.
3 Non utilizzare questo prodotto se si è portatori di pacemaker.

* Non fissare i magneti per il telaio sulla macchina. Ciò potrebbe compromettere l'elettronica interna e causare malfunzionamenti della macchina.

ATTENZIONE

Quando si ricamano pezzi di tessuto di grandi dimensioni, non lasciare che il tessuto sporga dalla superficie su cui si trova la macchina. In caso contrario, il peso del tessuto potrebbe impedire al braccio dell'unità per ricamare di muoversi liberamente, così che il telaio per ricamo potrebbe toccare l'ago o l'ago potrebbe rompersi o piegarsi causando lesioni.

Nota
• Prima di utilizzare il telaio, accertarsi che il software della macchina sia stato aggiornato all'ultima versione.
• Per i dettagli sull'utilizzo della macchina per ricamare, fare riferimento al Manuale di istruzioni.
• Dopo aver utilizzato il telaio, conservarlo con i magneti applicati e il tessuto inserito. Se i magneti sono applicati direttamente al telaio, sarà difficile rimuoverli a causa della loro elevata forza magnetica (Fig. A-2).
• Non utilizzare materiale rigido o elastico o giacche pesanti, ecc. In caso contrario, il magnete potrebbe non attaccarsi al telaio o staccarsi da esso oppure il materiale potrebbe restare impigliato nel piedino premistoffa, impedendo il ricamo corretto.
• Utilizzare un tessuto di spessore non superiore a 2 mm. Quando si ricamano tessuti con lavorazione speciale, come quelli con un rivestimento antiscivolo, il ricamo potrebbe non essere possibile anche se lo spessore del tessuto è inferiore a 2 mm.

B Accessori in dotazione (Fig. B)

Quando il telaio è imballato, i magneti sono applicati su uno strato di materiale di imballaggio.
(a) Telaio per ricamo (360 mm (A) x 180 mm (L)) (14 in (A) x 7 in (L))
(b) Magnet (grande x 4, piccolo x 4)
(c) Leva di sollevamento per magneti
(d) Manuale di istruzioni (questo foglio)

C Rimozione dei magneti dal telaio

1. Afferrare il bordo del magnete con le dita e sollevarlo per estrarlo dal telaio (Fig. C-1).
• Se il magnete è difficile da rimuovere, inserire il leva di sollevamento per magneti in dotazione sotto un bordo del magnete e spostarlo in direzione della freccia per rimuovere il magnete (Fig. C-2).
• Fare leva per sollevare il magnete premendo sul telaio con il leva di sollevamento per magneti.

D Inserimento del tessuto nel telaio

- 1. Stendere il tessuto stabilizzato sul telaio (Fig. D-1).
• L'area di ricamo del telaio è leggermente decentrata. Fare riferimento all'area ombreggiata in Fig. D-1-1).
2. Applicare i magneti in dotazione in modo che ∇ sia rivolto all'interno del telaio. Dapprima, applicare un magnete (grande) vicino al centro del lato sinistro del telaio, quindi applicare due magneti (piccoli) alle estremità del magnete (grande), uno su ogni estremità (Fig. D-2).
3. Lisciare il tessuto con un magnete (grande), quindi applicare due magneti (piccoli) sul lato destro del telaio, come eseguito per il lato sinistro (Fig. D-3).
4. Applicare un magnete (grande) sui bordi superiore e inferiore del telaio in modo che ∇ sia rivolto verso l'interno del telaio (Fig. D-4).
• Controllare che ∇ su tutti i magneti sia rivolto verso l'interno del telaio. In caso contrario non è possibile fissare correttamente il tessuto nel telaio.
• Accertarsi che il tessuto sia teso e senza pieghe.
• Accertarsi che i magneti siano completamente chiusi e fissati al telaio.
5. Riposizionare i magneti in modo da lasciare uno spazio di circa 3 cm (1-3/16 in) nell'angolo superiore sinistro del telaio per far passare il piedino premistoffa (Fig. D-5).
6. Afferrare i magneti uno alla volta e sollevare leggermente il telaio per controllare che i magneti trattengano saldamente il tessuto.

E Montaggio del telaio per ricamo sulla macchina

- 1. Impostare la macchina in modalità di ricamo e sollevare l'ago e il piedino per ricamo.
2. Far passare la parte inferiore del piedino per ricamo nello spazio nell'angolo superiore sinistro del telaio, quindi montare il telaio sulla macchina per ricamare (Fig. E-1).
3. Selezionare il ricamo e utilizzare la funzione per controllare l'area di ricamo. Controllare che il piedino per ricamo non tocchi il telaio o si incastri sul tessuto.
→ Il tessuto è pronto per essere ricamato.

F Reinserimento del tessuto

- 1. Rimuovere il magnete sul retro del telaio, quindi rimuovere il telaio dalla macchina (Fig. F-1).
2. Rimuovere tutti i magneti e reinserire il tessuto.
Promemoria
• Come mostrato nella Fig. F-2, lasciando un magnete (piccolo) su ogni bordo del telaio e tirando lentamente il tessuto orizzontalmente tenendo il telaio con la mano è possibile modificare la posizione di inserimento del tessuto senza rimuovere il tessuto dal telaio. Per questa procedura, tenere il telaio e il tessuto vicino al centro tra i due magneti. Accertarsi che il tessuto sia teso, senza pieghe e inserito in modo che il ricamo successivo da ricamare rientri nell'area di ricamo, quindi applicare tutti gli altri magneti al telaio.
• Se è difficile tirare il tessuto o se si utilizza un tessuto elastico, rimuovere tutti i magneti e reinserire il tessuto. Se si tira il tessuto con forza eccessiva, il tessuto potrebbe allungarsi o danneggiarsi.

Bastidor magnético

La tela puede asegurarse firmemente y de forma sencilla en el bastidor para bordar.

A Etiqueta de advertencia (Fig. A-1)

Este producto contiene imanes.
1 Tenga cuidado de no pillarse los dedos entre los imanes y el bastidor.
2 Mantenga este producto alejado de componentes electrónicos de precisión (smartphones, etc.), discos de ordenador, tarjetas de crédito con una banda magnética, etc.
3 No utilice este producto si lleva implantado un marcapasos.

* No fije los imanes para el bastidor a la máquina. Ello podría afectar a los componentes electrónicos internos y provocar que la máquina no funcione correctamente.

AVISO

Quando borde piezas de tela de gran tamaño, procure que la tela sobrante no cuelgue de la superficie donde está instalada la máquina. De lo contrario, el peso de la tela puede evitar que el carro se mueva libremente, causando que el bastidor de bordado entre en contacto con la aguja o que ésta se rompa o se doble, provocando lesiones.

Nota
• Antes de utilizar este bastidor, compruebe que haya actualizado el software de su máquina a la última versión.
• Si desea más información acerca de cómo utilizar la máquina de bordar, consulte el Manual de instrucciones.
• Después de utilizar el bastidor, guárdelo con los imanes colocados y la tela situada entre ellos. Si los imanes están colocados directamente en el bastidor, será difícil retirarlos debido a su intensa fuerza magnética (Fig. A-2).
• No utilice material rígido o elástico ni chaquetas gruesas, etc. De lo contrario, es posible que el imán no se adhiera al bastidor o que se desprenda de éste, o que el material quede atrapado en el pie prensatela y no pueda bordarse correctamente.
• Utilice telas con un grosor máximo de 2 mm. En el caso de telas con un tratamiento especial, como las que llevan un forro antideslizante, es posible que no puedan bordarse aunque el grosor del tejido sea inferior a 2 mm.

B Accesorios incluidos (Fig. B)

Quando se embla el bastidor, los imanes se colocan encima de una capa de material de embalaje.
(a) Bastidor de bordado (360 mm (Alt.) x 180 mm (Anch.)) (14 pulgadas (Alt.) x 7 pulgadas (Anch.))
(b) Imanes (grandes x 4, pequeños x 4)
(c) Elevador de imanes
(d) Manual de instrucciones (esta hoja)

C Retirar los imanes del bastidor

1. Sujete un borde del imán con los dedos y levántelo para retirarlo del bastidor (Fig. C-1).
• Si resulta difícil retirar el imán, inserte el elevador de imanes incluido debajo de uno de los bordes del imán y muévalo en la dirección de la flecha para retirar el imán (Fig. C-2).
• Haga palanca para levantar el imán mientras presiona sobre el bastidor con el elevador de imanes.

D Colocar la tela

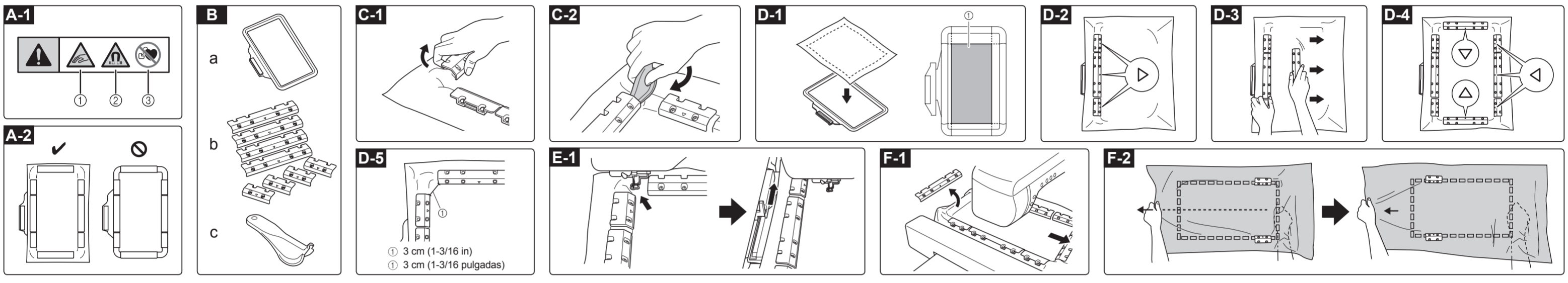
- 1. Extienda la tela estabilizada sobre el bastidor (Fig. D-1).
• La zona de bordado del bastidor está ligeramente descentrada. Consulte la región sombreada en la Fig. D-1-1).
2. Coloque los imanes incluidos de modo que la marca ∇ apunte a la parte interior del bastidor. En primer lugar, coloque un imán (grande) cerca del centro del lado izquierdo del bastidor; a continuación, coloque dos imanes (pequeños) en los extremos del imán (grande), uno en cada extremo (Fig. D-2).
3. Alise la tela con un imán (grande) y coloque dos imanes (pequeños) en el lado derecho del bastidor, igual que se hizo en el lado izquierdo (Fig. D-3).
4. Coloque un imán (grande) en los bordes superior e inferior del bastidor, de modo que la marca ∇ apunte a la parte interior del bastidor (Fig. D-4).
• Compruebe que la marca ∇ de todos los imanes apunte a la parte interior del bastidor. De lo contrario, la tela no podría fijarse correctamente en el bastidor.
• Compruebe que la tela esté tensa y no presente arrugas.
• Compruebe que los imanes estén totalmente bajados y fijados en el bastidor.
5. Vuelva a colocar los imanes de modo que quede un espacio de unos 3 cm (1-3/16 pulgadas) en la esquina superior izquierda del bastidor para pasar el pie prensatela (Fig. D-5).
6. Sujete los imanes de uno en uno y levante ligeramente el bastidor para comprobar que los imanes sujetan firmemente la tela.

E Colocar el bastidor de bordado en la máquina

- 1. Seleccione el modo de bordado en la máquina y levante la aguja y el pie de bordado.
2. Pase la parte inferior del pie de bordado a través del espacio en la esquina superior izquierda del bastidor y fije el bastidor a la máquina de bordar (Fig. E-1).
3. Seleccione el patrón y utilice la función para comprobar la zona de bordado. Compruebe que el pie de bordado no entre en contacto con el bastidor ni quede enganchado en la tela.
→ Ya puede empezar a bordar la tela.

F Volver a colocar la tela

- 1. Retire el imán en la parte posterior del bastidor y retire el bastidor de la máquina (Fig. F-1).
2. Retire todos los imanes y vuelva a colocar la tela.
Recuerde
• Tal como se indica en la Fig. F-2, si deja un imán (pequeño) en cada borde del bastidor y tira lentamente de la tela en sentido horizontal mientras sujeta el bastidor con la mano, podrá cambiar la posición de colocación de la tela sin necesidad de retirarla del bastidor. Para realizar este procedimiento, sujete el bastidor y la tela cerca del centro entre los dos imanes. Compruebe que la tela esté tensa, sin arrugas y colocada de modo que el siguiente patrón que se va a bordar quede dentro de la zona de bordado; a continuación, coloque todos los demás imanes en el bastidor.
• Si resulta difícil tirar de la tela, o si utiliza una tela elástica, retire todos los imanes y coloque la tela. Si tira de la tela con demasiada fuerza, puede quedar estirada o resultar dañada.



Пяльцы с магнитными зажимами

Ткань можно легко и надежно зафиксировать в пяльцах для вышивания.

A Предупредительная табличка (Рис. А-1)

В данном изделии имеются магниты.
1 Будьте осторожны! Не зажмите пальцы между магнитами и пяльцами.
2 Храните данное изделие вдали от точных электронных устройств (смартфонов и т. п.), компьютерных дисков, банковских карт с магнитной полосой и т. п.
3 Не используйте данное изделие, если у вас вживлен кардиостимулятор.

* Не прикрепляйте магниты к поверхности машины. Это может повлиять на внутреннюю электронику и привести к сбоям в работе машины.

ОСТОРОЖНО!

При вышивании на больших кусках ткани следите, чтобы излишек ткани не свисал с поверхности, на которой установлена машина. В противном случае вес ткани будет мешать свободному движению каретки, в результате чего пяльцы могут удариться об иглу или игла может сломаться или погнуться, что может привести к травме.

Примечание
• Перед использованием этих пялец убедитесь, что программное обеспечение машины обновлено до последней версии.
• Подробнее об использовании вышивальной машины см. в руководстве пользователя, прилагаемом к машине.
• Когда пяльцы не используются, храните их с установленными магнитами, проложив между ними ткань. Если магниты прикрепить непосредственно к пяльцам, их будет трудно отделить из-за большого магнитного усилия (рис. А-2).
• Не используйте жесткий или эластичный материал, толстые куртки и т. д. В противном случае магнит может не прикрепиться к пяльцам или материал может застрять в прижимной лапке, мешая выполнению вышивания.
• Используйте ткань толщиной не более 2 мм. Если используется специально обработанный материал (например, материал с противоскользкой подкладкой), вышивание может оказаться невозможным, даже если толщина материала не превышает 2 мм.

B Принадлежности в комплекте поставки (рис. В)

При упаковке пялец магниты крепятся на слой упаковочного материала.
(a) Пяльцы (360 мм (В) x 180 мм (Ш))
(b) Магниты (большие 4 шт., малые 4 шт.)
(c) Лопатка для магнита
(d) Руководство пользователя (данный лист)

C Снятие магнитов с пялец

1. Возьмитесь пальцами за край магнита и снимите его с пялец (рис. С-1).
• Если магнит не отделяется от пялец, подденьте край магнита лопаткой из комплекта поставки в направлении, показанном меткой, чтобы отделить магнит (рис. С-2).
• Приподнимите магнит, поддев его лопаткой, одновременно нажимая на пяльцы.

D Закрепление ткани в пяльцах

- 1. Положите и расправьте ткань на пяльцах (рис. D-1).
• Области вышивания пялец немного смещены от центра. Она показана заштрихованной областью на рис. D-1-1).
2. Закрепите прилагаемые магниты так, чтобы метка ∇ была направлена к внутренней стороне пялец. Сначала прикрепите один большой магнит рядом с центром левой стороны пялец, затем прикрепите два малых магнита у концов большого магнита, по одному с каждой стороны (рис. D-2).
3. Разгладьте ткань одним большим магнитом, а затем прикрепите два малых магнита к правой стороне пялец так же, как это было сделано с левой стороны (рис. D-3).
4. Прикрепите по одному большому магниту к верхнему и нижнему краям пялец так, чтобы метка ∇ была направлена к внутренней стороне пялец. В противном случае нельзя будет правильно закрепить ткань в пяльцах.
• Проверьте, что метка ∇ на всех магнитах направлена к внутренней стороне пялец.
• Убедитесь, что ткань натянута и на ней нет складок.
• Убедитесь, что магниты полностью прижаты и прикреплены к пяльцам.
5. Переместите магниты так, чтобы в верхнем углу пялец оставался участок размером около 3 см, чтобы установить прижимную лапку (рис. D-5).
6. Берите магниты по одному и слегка приподнимайте пяльцы, чтобы убедиться, что магниты надежно удерживают ткань.

E Установка пялец на машину

- 1. Переключите машину в режим вышивания и поднимите иглу и лапку для вышивания.
2. Проденьте нижнюю часть лапки для вышивания через участок в левом верхнем углу пялец и установите пяльцы на вышивальной машине (рис. E-1).
3. Выберите рисунок, а затем используйте функцию проверки области вышивания. Убедитесь, что лапка для вышивания не ударяет по пяльцам и не цепляется за ткань.
→ Теперь ткань готова к вышиванию.

F Повторное закрепление ткани

- 1. Снимите магнит с задней части пялец, затем снимите пяльцы с машины (рис. F-1).
2. Снимите все магниты и повторно закрепите ткань.
Напоминание
• Как показано на рис. F-2, можно изменить положение ткани в пяльцах, не снимая ткань с пялец. Для этого оставьте по одному малому магниту у каждого края пялец и медленно потяните ткань в горизонтальном направлении, придерживая пяльцы рукой. При выполнении этого действия удерживайте пяльцы и ткань в середине между двумя магнитами. Проверьте, что ткань хорошо и без складок натянута и установлена так, чтобы следующий вышиваемый рисунок находился в области вышивания. Затем прикрепите к пяльцам все остальные магниты.
• Если используется эластичная ткань или ткань трудно тянуть, снимите все магниты и закрепите ткань обычным образом. Если потянуть ткань слишком сильно, ее можно растянуть или повредить.

マグネット枠

布地を簡単にしっかりと枠に固定し、刺しゅうすることができます。

A 警告ラベル (図A-1)

本製品には磁石が含まれています。
1 マグネットと枠の間に指などをはさまないように注意してください。
2 精密電子機器 (スマートフォンなど)、コンピューターディスク、磁気読み取り部分のあるクレジットカードなどには、本製品を近づけないでください。
3 ベースメーカーを装着している場合は、本製品を使用しないでください。

* 枠から外したマグネットはミシン本体に取り付けしないでください。内部の電子機器に影響を与え、ミシンの動作に異常が出ることがあります。

注意

大きな布地に刺しゅうする場合は、ミシンが置かれている台から布地が垂れ下がらないようにしてください。布地の重みで、キャリッジの動きが制限され、刺しゅう枠が斜に当たり、針が折れたり曲がったりして、けがをするおそれがあります。

お願い
• 初めて使用するときは、ソフトウェアのバージョンが最新になっていることを確認してください。
• ミシン本体の操作については、ミシンの取扱説明書をご覧ください。
• マグネットを枠に取り付けて保管する際は、枠とマグネットの間に布地を挟んでください。枠にマグネットを直接取り付けると、磁力が強いためマグネットが取り外しにくくなります (図A-2)。
• コシがある素材、弾力がある素材、厚手のジャケットなどは使用しないでください。マグネットが枠に取り付けがなかったり、マグネットが枠から外れたり、素材が押えに引っかかったりする原因となり、正常に刺しゅうできなくなる可能性があります。
• 2ミリ厚以下の布地を使用してください。ただし、すべり止め付き裏地など、特殊加工された布地の場合、2ミリ厚以下の布地でも、刺しゅうができないことがあります。

B 付属品 (図B)

購入時、マグネットは梱包材をはさんだ状態で、枠に取り付けられています。
(a) 刺しゅう枠 縫製範囲 縦360mm×横180mm
(b) マグネット (大×4、小×4)
(c) 磁子式マグネットリフター
(d) 取扱説明書 (本紙)

C マグネットを枠から取り外す

1. マグネットの端に指を掛け、持ち上げて枠から取り外します (図C-1)。
• マグネットが枠から取り外しにくい場合は、付属の磁子式マグネットリフターをマグネットの端の下に入れて、矢印の方向に倒してマグネットを取り外します (図C-2)。
• てこの原理で、磁子式マグネットリフターを枠に押し付けながら、マグネットを持ち上げてください。

D 枠に布地を張る

- 1. 枠の上に、接着芯を貼った布地を伸ばしてのせます (図D-1)。
• 枠の縫製範囲は中心から少しずれています。図D-1-1の網掛け部を参照してください。
2. ▽が枠の内側を向くように、付属のマグネットを取り付けます。最初に枠の左側中央付近にマグネット (大) を1個取り付け、次にマグネット (大) の両端にマグネット (小) を2個取り付けます (図D-2)。
3. マグネット (大) で布地を整えるようになって、左側と同様に枠の右側にマグネット (小) を2個取り付けます (図D-3)。
4. 枠の上下にマグネット (大) 1個を、▽が枠の内側を向くように取り付けます (図D-4)。
• すべてのマグネットの▽が枠の内側を向いていることを確認してください。正しい向きに取り付けないと、布地を枠に正しく固定することができません。
• 布地にしわ、たるみがないことを確認してください。
• マグネットが確実に枠に取り付いていることを確認してください。
5. 枠の左上に、押えを通すためのスペースが約3cmあくように、マグネットの位置を調節します (図D-5)。
6. マグネットを一つずつ持って枠を少し上に持ち上げ、マグネットが外れずに布地を十分に保持できていることを確認します。

E 枠をミシンにセットする

- 1. ミシンを刺しゅうモードにして、針と刺しゅう押えを上げます。
2. 枠の左上にあけたスペースから、刺しゅう押えの下側を通して、枠を刺しゅう機に取り付けます (図E-1)。
3. 模様を選び、縫製範囲を確認する機能を使って、押えが枠に当たらないこと、布地が引っかからないことを確認します。
→ これで刺しゅうの準備ができました。

F 布地を張り替える

- 1. 奥側のマグネットを取り外して、ミシンから枠を取り外します (図F-1)。
2. マグネットをすべて取り外して布地を張り替えます。
お知らせ
• 図のように、マグネット (小) を一つずつ残し、手で枠を押さえながらゆっくりと水平に布地を引くと、布地を枠から取り外さずに布の張り位置を変更することができます (図F-2)。このとき、枠と布地を持つ手の位置は、2つのマグネットの中間付近にしてください。次に刺しゅうする模様は縫製範囲内に入るように布地が張れていること、しわ、たるみがないことを確認して、すべてのマグネットを枠に取り付けます。
• 布地を引きにくいとき、伸縮性のある布を使っているときは、マグネットをすべて取り外してから布地を枠に張ってください。無理に布を引っ張ると、布地が伸びたり、傷んだりすることがあります。

