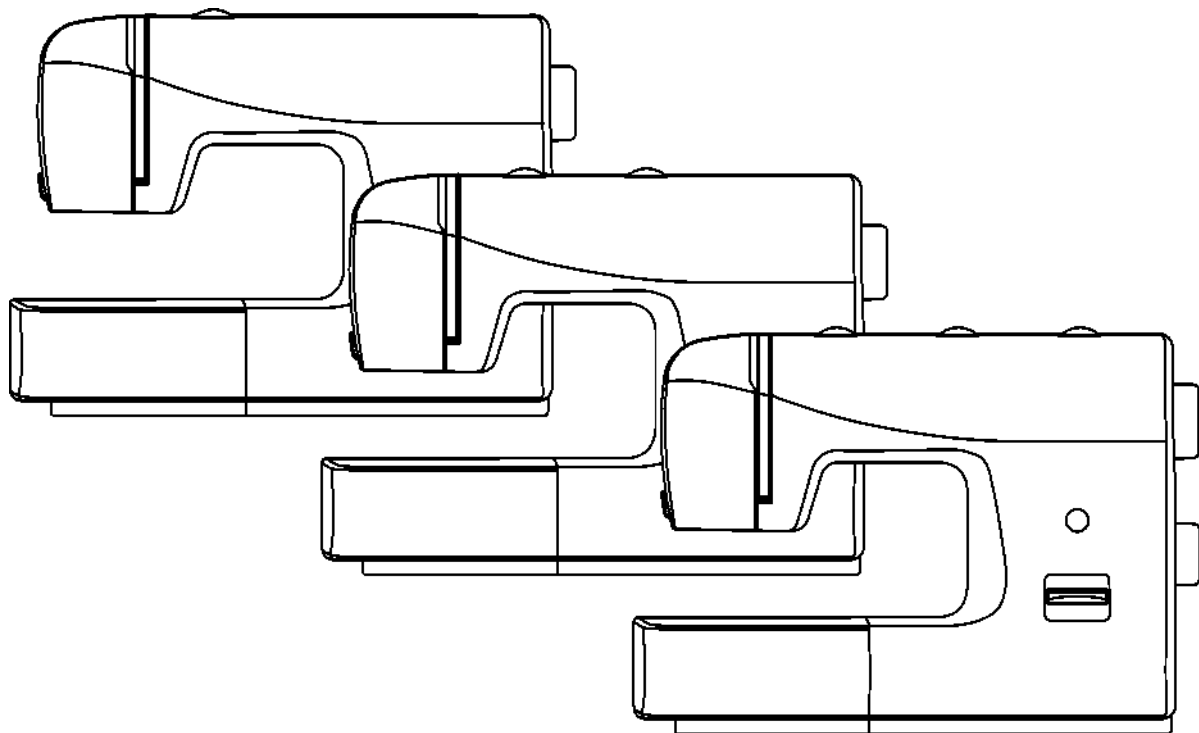


MANUAL DORINA 323 333



INSTRUCȚIUNI DE SIGURANȚĂ IMPORTANTE

Atunci când utilizați un aparat electric, trebuie respectată întotdeauna siguranța de bază, inclusiv următoarele: Citiți toate instrucțiunile înainte de a utiliza această mașină de cusut.

PERICOL - pentru a reduce riscul de electrocutare:

1. Un aparat nu trebuie lăsat niciodată nesupravegheat atunci când este conectat.
2. Deconectați întotdeauna acest aparat de la priza electrică imediat după utilizare și înainte de curățare.
3. Mașina de cusut este echipată cu o lampă LED. În cazul în care lampa LED este spartă, aceasta trebuie înlocuită de producător sau de agentul său de service pentru a evita un pericol.

AVERTISMENT - pentru a reduce riscul de arsuri, incendiu, electrocutare sau rănire a persoanelor:

1. Citiți cu atenție instrucțiunile înainte de a utiliza mașina
2. Păstrați instrucțiunile într-un loc potrivit aproape de mașină și predați-l dacă dați mașina unei terțe părți.
3. Utilizați mașina numai în locuri uscate.
4. Nu lăsați niciodată aparatul nesupravegheat cu copiii sau persoanele în vârstă din cauza faptului că este posibil să nu poată estima riscul.
5. Nu lăsați copiii să se joace cu aparatul.
6. Acest aparat poate fi utilizat de copii cu vârsta de peste 8 ani și de persoane cu capacități fizice, senzoriale sau mentale reduse sau lipsă de experiență și cunoștințe dacă li s-a acordat supraveghere sau instrucțiuni privind utilizarea aparatului într-un mod sigur și înțeleg pericolele implicat.
7. Copiii nu trebuie să se joace cu aparatul.
8. Curățarea și întreținerea utilizatorului nu trebuie făcute de copii fără supraveghere.
9. Opriti întotdeauna mașina dacă efectuați pregătirea pentru muncă (schimbați acul, hrăniți firul prin mașină, schimbați subsolul etc.).

10. Deconectați întotdeauna aparatul dacă îl lăsați nesupravegheat, pentru a evita rănirea prin pornirea rapidă a mașinii.
11. Deconectați întotdeauna mașina dacă schimbați lampa sau efectuați întreținere (ungere, curățare).
12. Nu folosiți mașina dacă este umedă sau în mediu umed.
13. Nu trageți niciodată de cablu, deconectați întotdeauna mașina prin prinderea dopului.
14. Nu puneți niciodată nimic pe pedală.
15. Nu utilizați niciodată mașina dacă gurile de aerisire sunt blocate, păstrați gurile de aerisire ale mașinii și pedala de picior fără praf, fusel și resturi.
16. Mașina poate fi utilizată numai cu pedala de picior de tip KD-1902, FC-1902 (zona 110-120V) / KD- 2902, FC-2902A, FC-2902C, FC-2902D(zona 220-240V) / 4C-316B(zona 110-125V), zona 4C- 316C(127V) / zona 4C-326C(220V), zona 4C-326G(230V), zona 4C-336G(240V), zona 4C-336G(220-240V).
17. Cablul de alimentare al controlerului de picior nu poate fi înlocuit. În cazul în care cablul de alimentare este deteriorat controlerul piciorului trebuie eliminat.
18. Nivelul presiunii acustice la funcționarea normală este mai mic de 70dB(A).
19. Nu aruncați aparatele electrice ca deșeuri municipale nesortate, utilizați instalații de colectare separată.
20. Contactați administrația locală pentru informații cu privire la sistemele de colectare disponibile.
21. Dacă aparatele electrice sunt eliminate în depozitele de deșeuri sau în gropile de gunoi, substanțele periculoase se pot scurge în apele subterane și pot intra în lanțul alimentar, afectându-vă sănătatea și bunăstarea.
22. Atunci când înlocuiți aparatele vechi cu altele noi, comerciantul cu amănuntul este obligat prin lege să vă ia înapoi aparatul vechi pentru a fi pus la dispoziție cel puțin gratuit.

SALVAȚI ACESTE INSTRUCȚIUNI

Această mașină de cusut este destinată numai pentru uz casnic.

Felicitări!

În calitate de proprietar al unei noi mașini de cusut, vă veți bucura de calități de precizie pe toate tipurile de țesături, de la mai multe straturi de denim la mățăsurii delicate.

Masina ta de cusut ofera cea mai buna simplitate si usurinta in operare.

Pentru siguranța dumneavoastră și pentru a vă bucura pe deplin de numeroasele avantaje și ușurința de funcționare a mașinii de cusut, vă recomandăm să citiți toate indicațiile importante și instrucțiunile de utilizare și îngrijire din această carte de instrucțiuni.

Vă sugerăm ca, înainte de a începe să utilizați mașina de cusut, să descoperiți numeroasele caracteristici și avantaje trecând prin acest manual de instrucțiuni, pas cu pas, în timp ce stați la mașina de cusut.

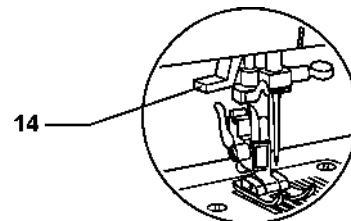
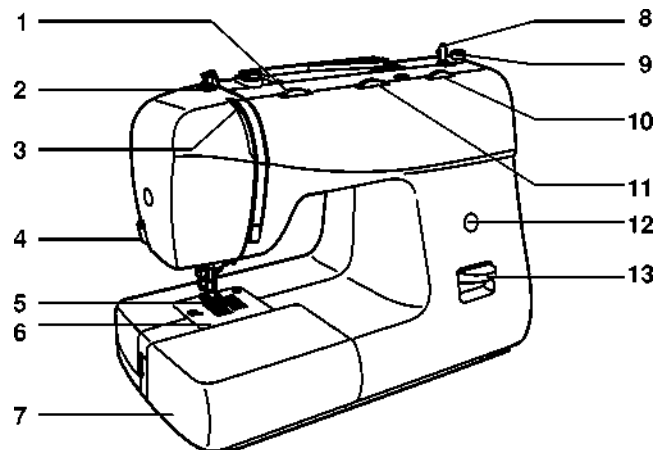
□ Listă de conținuturi

INSTRUCȚIUNI DE SIGURANȚĂ IMPORTANTE	3	Atașarea ghidului de margine/matlasare	15
□ Listă de conținuturi	7	Atenție:	15
□ Detalii despre mașină.....	9	Vă rugăm să rețineți:	16
□ Detalii despre mașină.....	10	La introducerea sau îndepărtarea bobinei, acul trebuie să fie complet ridicat.	17
Accesorii □	11	Atenție:	17
Accesorii standard	11	Atenție:	18
Accesorii suplimentare (opțional)	11	Notă:	19
□ Montarea mesei de cusut snap-in.....	12	- Filet automat cu ac (opțional).....	20
□ Conectarea mașinii la sursa de alimentare	13	Atenție:	20
Atenție:	13	Tensiunea superioară a firului (1)	22
Controlul piciorului	13	Tensiune mai mică a firului (2)	22
Atenție:	13	Notă:	22
Lumină de cusut	13	□ Aducerea firului inferior	23
NOTĂ IMPORTANTĂ.....	13	□ Coaserea inversă	24
□ Ascensor pentru picioare în doi pași.....	14	□ Eliminarea lucrării	24
□ Reglați presiunea piciorului presorului (opțional).....	14	□ Cum de a alege modelul dvs.....	26
Atașarea piciorului presorului	15	Funcția cadranului în zig-zag	28
Scoaterea piciorului presorului.....	15	Funcția de cadran lungime cusatura în timp ce zigzagging	28

Cusatura satinata.....	28	Metereze (2)	43
Țesătură fină	28	Punte (3)	43
Notă:	29	□ patch-uri de lucru.....	48
Stretch overlock (A)	30	□ Twin ac	49
Overlock standard (B)	30	Vă rugăm să rețineți:	49
Cusatura dublă overlock (C).....	30	□ Applique	50
Atenție:	30	Pregătirea pentru monogramare și brodare	52
Pregătire:.....	33	Monograma	53
Pentru a pregăti țesătura:	33	Brodarea	53
Sfaturi:	33	□ mentenanță.....	56
□ Coaserea cu piciorul hemmer	37	Atenție:	56
□ zig-zag în 3 pași	38	Se scoate placa de cusătură (1):.....	56
Elastic de cusut	38	Curățarea câinelui de hrană (2):	56
Îmbinarea țesăturii	38	Curățarea și lubrifierea cârligului (3):.....	56
Selecția □ Stitch	39	Important:	56
Triplu ochi drept: (1)	39		
Triple zig-zag: (2).....	39		
Un singur cablu (2).....	41		
Cordon triplu (3).....	41		
□ Cusături practice	43		
Shell tiv (1)	43		

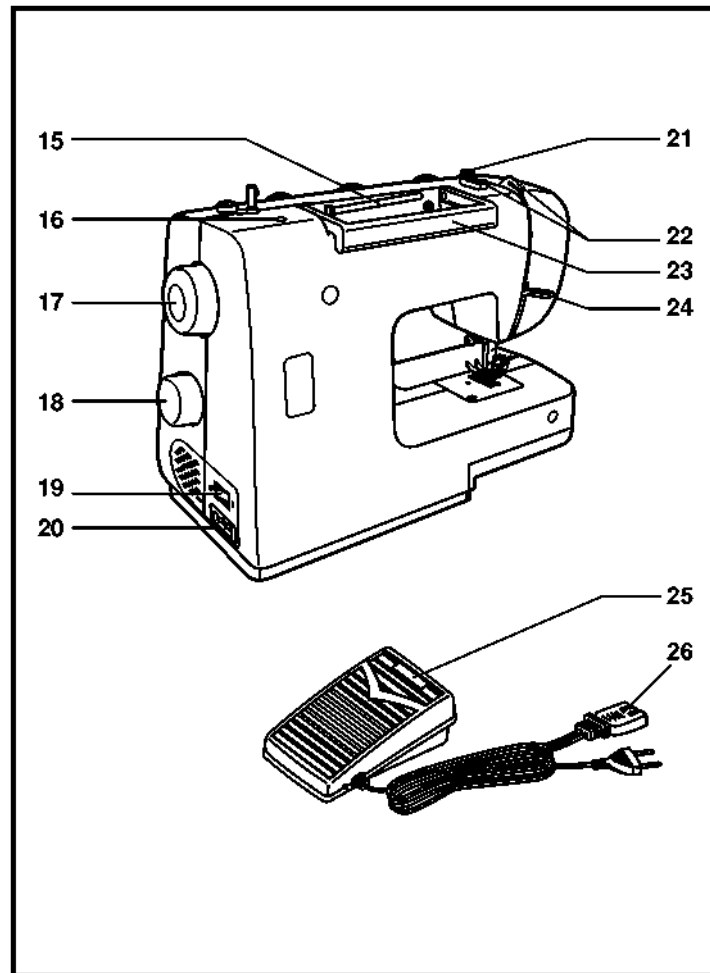
□ Detalii despre mașină

1. Cadran tensiune fir
2. Presiunea piciorului presorului (opțional)
3. Maneta de preluare a firului
4. Tăietor de fire
5. Picior presor
6. Placă ac
7. Masă de cusut și cutie de accesorii
8. Bobbin winder ax
9. Bobbin winder dop
10. Cadran lungime cusatura (nu pe toate modelele)
11. Cadran lățimea cusăturii (nu pe toate modelele)
12. Afișarea cusăturilor
13. Maneta de cusut inversă
14. Filet automat cu ac (opțional)



□ Detalii despre mașină

- 15. Ax de bobină orizontal
- 16. Gaură pentru al doilea știft de bobină
- 17. Roată de mână
- 18. Selector selector model
- 19. Întrerupător
- 20. Priza principală
- 21. Bobbin fir ghid
- 22. Ghidarea superioară a firului
- 23. Mâner
- 24. Ridicator piciorului presor
- 25. Controlul piciorului
- 26. Cablul



Accesorii □

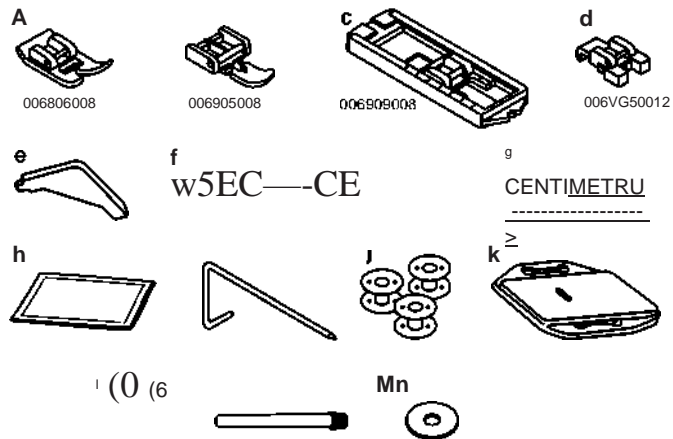
Accesorii standard

- a. Toate picior scop
- b. Picior cu fermoar
- c. Butonieră picior
- d. Buton de cusut picior
- e. L-șurubelniță
- f. Ripper cusătură / perie
- g. Sticlă de ulei
- h. Pachet de ac
- i. Ghid de margine/matlasare
- j. Bobină (3x)
- k. Placă de îndrăznețe
- l. Suport bobină (mare&mic)
- m. Al doilea știft de bobină
- n. Pinul bobinei pâslă

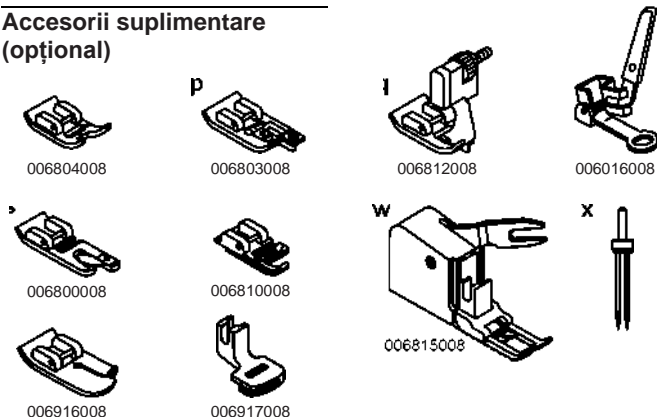
Accesorii suplimentare (opțional)

- o. Picior cusătură din satin
- p. Picior acoperit de nori
- q. Picior de tiv orb
- r. Darning / broderie picior
- s. Hemmer picior
- t. Cording picior
- u. Matlasarea piciorului
- v. Colectarea piciorului
- w. Picior de mers pe jos
- x. Ac geamăn

Accesorii standard

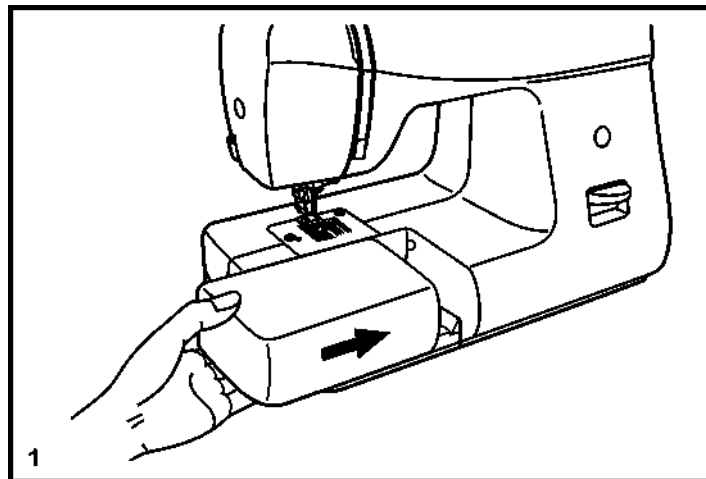


Accesorii suplimentare (opțional)



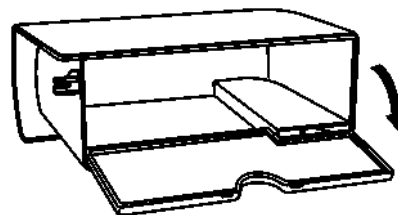
□ Montarea mesei de cusut snap-in

Păstrați masa de cusut snap-in orizontală și împingeți-o în direcția săgeții. (1)



Interiorul mesei de cusut snap-in poate fi utilizat ca o cutie de accesorii.

Pentru a deschide, răsturnați capacul în jos așa cum se arată. (2)



□ Conectarea mașinii la sursa de alimentare

Conectați mașina la o sursă de alimentare așa cum este ilustrată. (1) Pentru aparat este echipat cu un dop polarizat care trebuie utilizat cu priza polarizată corespunzătoare. (2)

Atenție:

Deconectați cablul de alimentare atunci când mașina nu este utilizată.

Controlul piciorului

Controlul piciorului reglează viteza de cusut. (3)

Atenție:

Consultați un electrician calificat dacă aveți îndoieli cu privire la conectarea mașinii la sursa de alimentare. Deconectați cablul de alimentare atunci când mașina nu este utilizată.

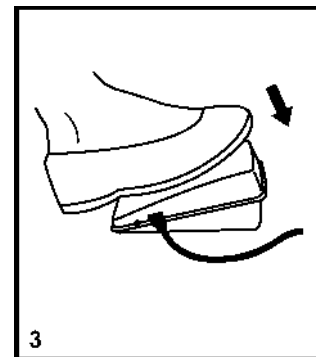
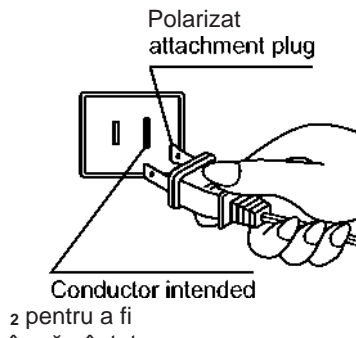
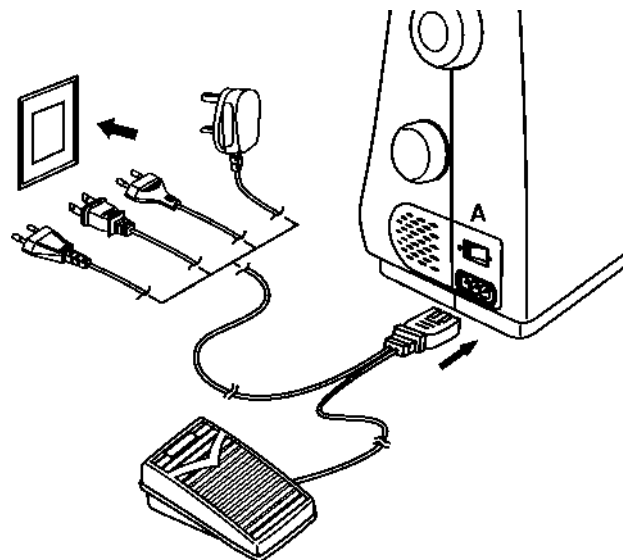
Lumină de cusut

Apăsăți comutatorul principal (A) pentru pornire și lumină. (" I ")

NOTĂ IMPORTANTĂ

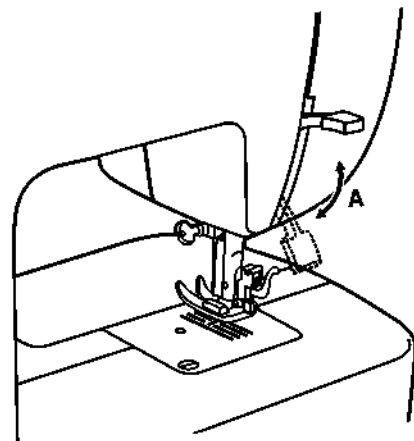
Pentru aparatul cu dop polarizat (o lamă este mai lată decât cealaltă).

Pentru a reduce riscul de electrocutare, această fișă este destinată să se potrivească într-o priză polarizată într-un singur sens. Dacă nu se potrivește complet în priză, inversați dopul. Dacă încă nu se potrivește, contactați un electrician calificat pentru a instala priza corespunzătoare. Nu modificați mufa în nici un fel. (2)



□ Ascensor pentru picioare în doi pași

Atunci când coaseți mai multe straturi sau țesături groase, piciorul presorului poate fi ridicat o a doua etapă pentru poziționarea ușoară a lucrării. (A)

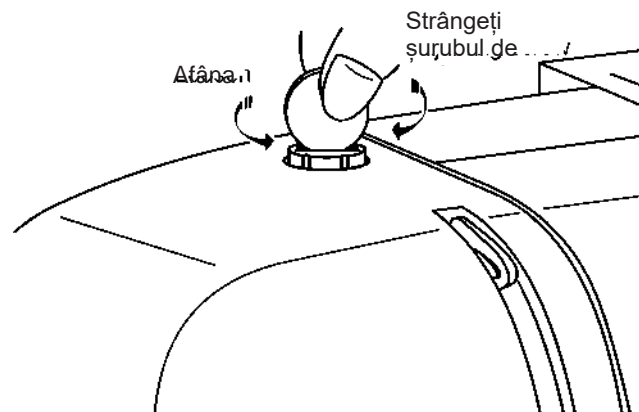


□ Reglați presiunea piciorului presorului (opțional)

Presiunea piciorului presorului mașinii a fost pre-setată și nu necesită o reajustare specială în funcție de tipul de țesătură (greutate ușoară sau grea).

Cu toate acestea, dacă trebuie să reglați presiunea piciorului presorului, rotiți șurubul de reglare a presorului cu o monedă.

Pentru coaserea țesăturii foarte subțiri, slăbiți presiunea prin rotirea șurubului în sens invers acelor de ceasornic, iar pentru țesătura grea, strângeți-l rotindu-l în sensul acelor de ceasornic.



□ **Atașarea suportului pentru piciorul presorului**

Ridicați bara de picior a presorului (a). (1)

Atașați suportul piciorului presorului (b) așa cum este ilustrat.

Atașarea piciorului presorului

Coborâți suportul pentru piciorul presorului (b) până când decupajul (c) este direct

deasupra pinului (d). (2)

Ridicați maneta (e).

Coborâți suportul pentru piciorul presorului (b) și piciorul presorului (f) se vor angaja automat.

Scoaterea piciorului presorului

Ridicați piciorul presorului. (3)

Ridicați maneta (e) și piciorul se decuplează.

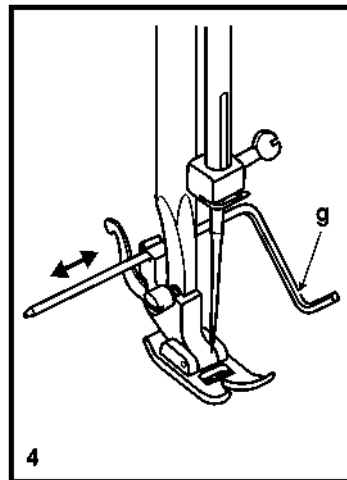
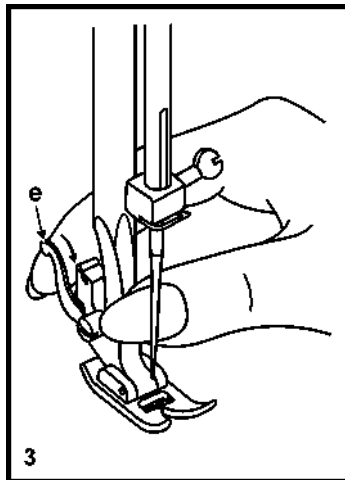
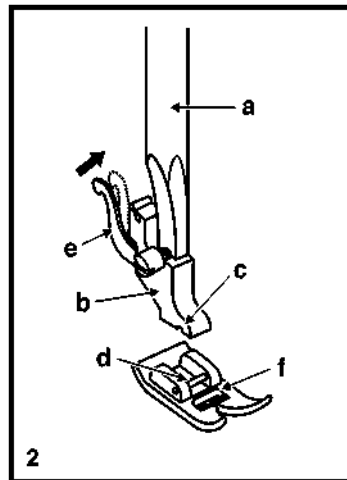
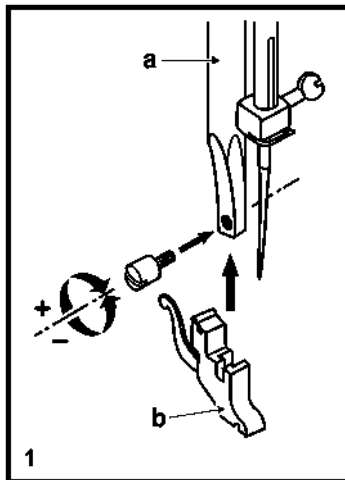
Atașarea ghidului de margine/matlasare

Atașați ghidajul de margine/matlasare (g) în fantă, așa cum este ilustrat.

Ajustați în funcție de nevoia de tivuri, pliuri etc. (4)

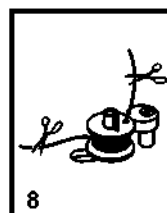
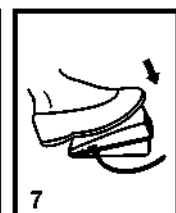
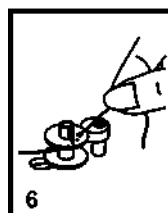
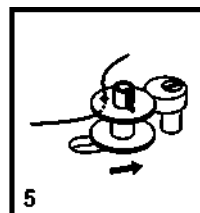
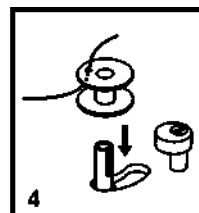
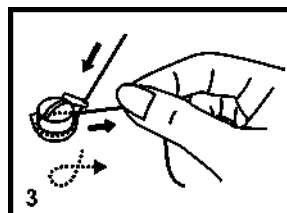
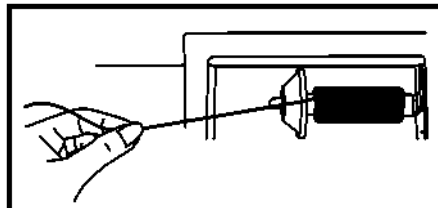
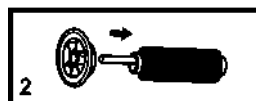
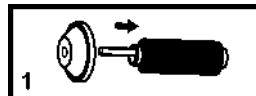
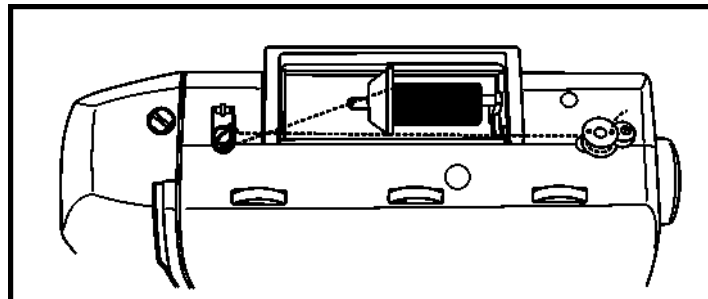
Atenție:

Opriti comutatorul de alimentare ("O") atunci când efectuați oricare dintre operațiunile de mai sus!



□ Înfașurarea bobinei

- Așezați firul și suportul de bobină pe pinul bobinei. (1)
- Pentru bobine mai mici de fir loc suport bobina cu partea mică lângă bobina. (2)
- Firul vântului în sensul acelor de ceasornic în jurul discurilor de tensiune bobină winder. (3)
- Bobina firului așa cum este ilustrată și așezată pe ax. (4)
- Împinge bobina la dreapta. (5)
- Țineți capătul firului. (6)
- Pas pe pedala de control pe jos. (7)
- Tăiați firul. (8)
- Împinge bobina winder ax la stânga (9) și scoateți.



Vă rugăm să rețineți:

Când axul bobinei winder este în poziție de "înfașurare bobină", mașina nu va coase și roata de mână nu se va întoarce. Pentru a începe coaserea, împingeți axul winder bobbin la stânga (poziția de cusut).

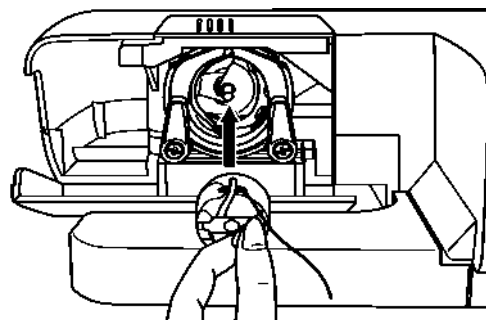
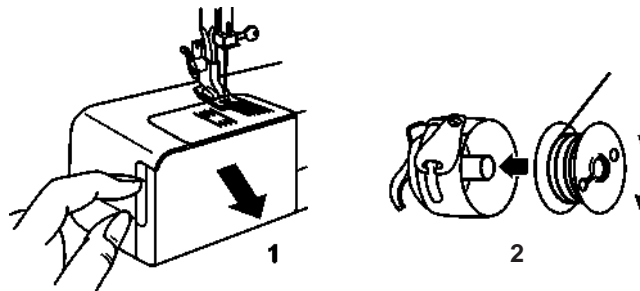
□ Introducerea bobinei

La introducerea sau îndepărtarea bobinei, acul trebuie să fie complet ridicat.

1. Deschideți capacul cu balamale.
2. Țineți carcasa bobinei cu o singură mână. Introduceți bobina astfel încât firul să ruleze în sensul acelor de ceasornic (săgeată).
3. Puneți firul sub arcul de tensiune.
4. Țineți carcasa bobinei de zăvorul cu balamale.
5. Introduceți-l în navetă.

Atenție:

Opriiți comutatorul de alimentare ("O").



5

□ Introducerea acului

Schimbați acul în mod regulat, mai ales dacă prezintă semne de uzură și provoacă probleme.

Introduceți acul urmând instrucțiunile ilustrate.

- A. Slăbiți șurubul de prindere a acului și strângeți din nou după introducerea noului ac. (1)
- B. Partea plană a arborelui ar trebui să fie spre spate.
- C /D. Introduceți acul în măsura în care acesta va merge.

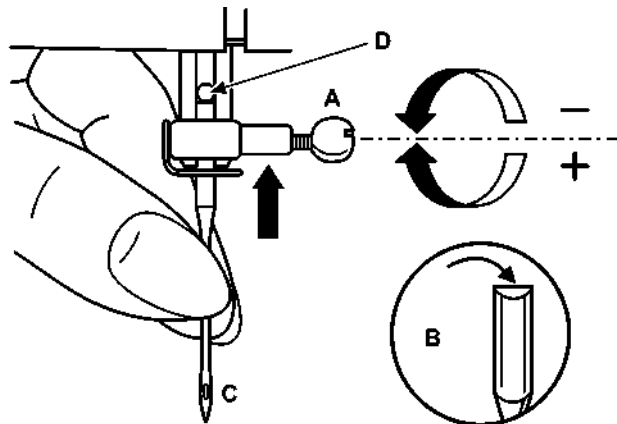
Atenție:

Oprii comutatorul de alimentare ("O").

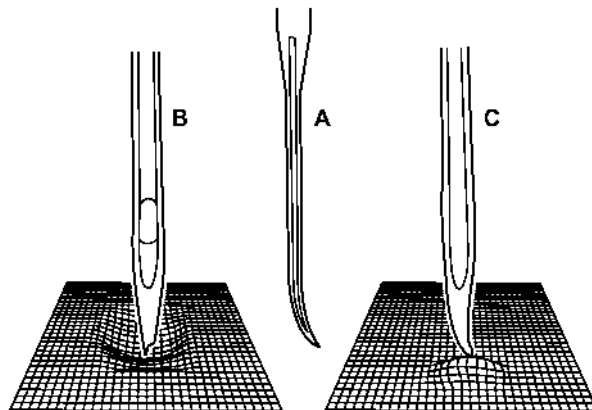
Acele trebuie să fie în stare perfectă. (2)

Pot apărea probleme cu:

- A. Ace îndoite
- B. Puncte deteriorate
- C. Ace contondente



1



2

□ Filetare firul superior

Aceasta este o operație simplă, dar este important să se efectueze corect, deoarece prin faptul că nu face acest lucru ar putea rezulta mai multe probleme de cusut.

- Începeți prin a ridica acul la cel mai înalt punct (1) și, de asemenea, ridicați piciorul presorului pentru a elibera discurile de tensiune. (2)

Notă: Pentru siguranță, este recomandat să opriți alimentarea înainte de filetare.

- Ridicați pinul bobinei. Așezați bobina firului pe suport cu firul care iese de pe bobină așa cum se arată. Pentru bobinele mici de fire, așezați partea mică a suportului de bobină lângă bobină. (3)

- Desenați firul din bobină prin ghidul superior al firului. (4)

- Firul de ghidare în jurul ghidajului firului (5) trăgând firul prin arc de pre-tensiune, așa cum este ilustrat.

- Modul de tensiune fir de conducere în jos canal dreapta și în sus canal stânga (6). În timpul acestui proces, este util să țineți firul între bobina și ghidul firului (4).

- În partea de sus a acestei mișcări treceți firul de la dreapta la stânga prin ochiul fantat al pârgheii de preluare și apoi în jos din nou. (7)

- Acum treceți firul în spatele ghidajului subțire de prindere a acului de sârmă (8) și apoi în jos până la acul care ar trebui să fie filetat din față în spate.

- Trageți aproximativ 6-8 inci de fir în spate dincolo de ochiul acului. Tăiați firul la lungime cu tăietorul de fire încorporat. (9)

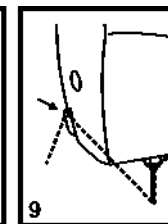
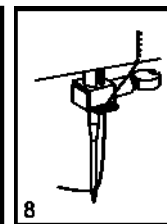
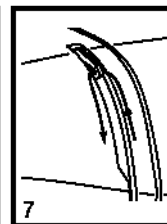
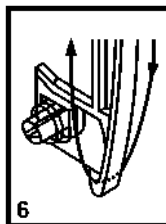
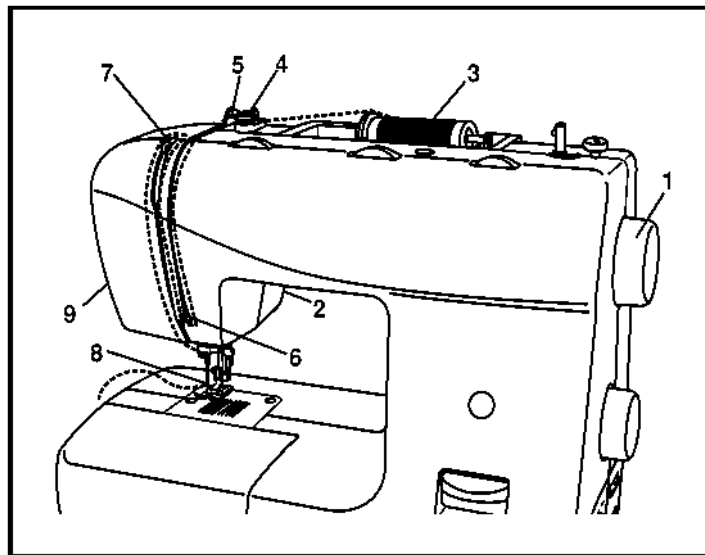
Notă:

În cazul în care mașina de cusut este echipată cu filet automat cu ac opțional instalat din fabrică, instrucțiunile de utilizare pot fi găsite la pagina 18.

- / O+am
— 0-amm



45

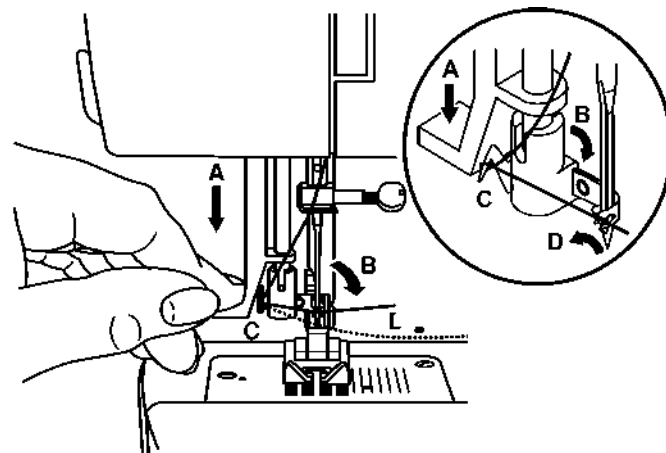


- Filet automat cu ac (opțional)

* Threader automat ac este o opțiune instalată din fabrică.

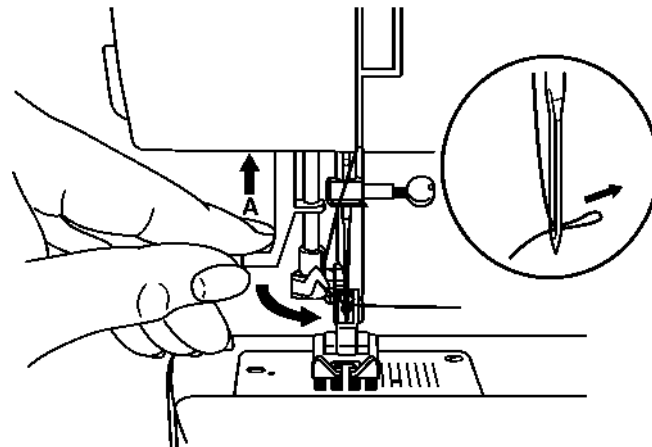
Dacă mașina are această opțiune, utilizați următoarele instrucțiuni:

- Ridicați acul în cea mai înaltă poziție.
- Apăsăți maneta (A) chiar în jos.
- Firul se leagă automat în poziția de filetare (B).
- Luați firul în jurul cârligului (C).
- Luați firul în fața acului în jurul cârligului (D) de jos în sus.
- Pârghie de eliberare (A).
- Trageți firul prin ochiul acului.

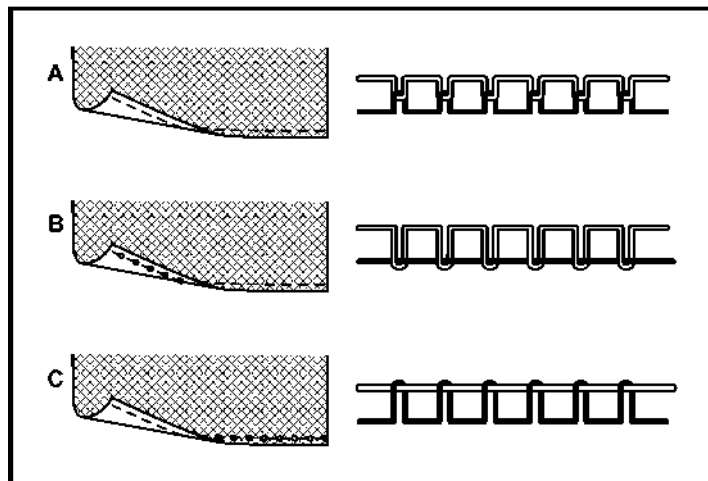
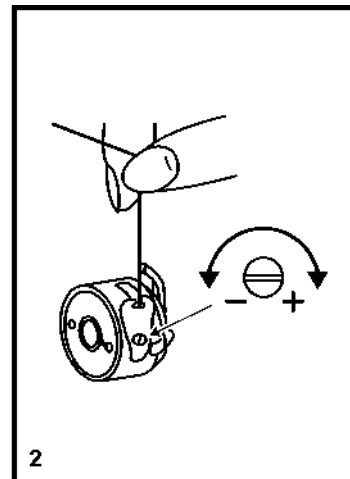
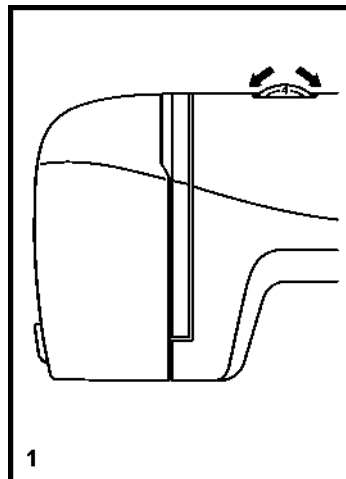


Atenție:

Opriiți comutatorul de alimentare ("O")!



□ Tensiune fir



□ Tensiune fir

Tensiunea superioară a firului (1)

Setarea de bază a tensiunii firului: "4"

Pentru a crește tensiunea, rotiți cadranul la următorul număr în sus.

Pentru a reduce tensiunea, rotiți cadranul la următorul număr în jos.

- A. Tensiune normală a firului
- B. Tensiunea superioară a firului prea slăbită
- C. Tensiunea superioară a firului prea strânsă

Tensiune mai mică a firului (2)

Pentru a testa tensiunea firului de bobină, scoateți carcasa bobinei și bobina și țineți-o suspendându-l de fir. Smucitură-l o dată sau de două ori. Dacă tensiunea este corectă, firul se va relaxa cu aproximativ un centimetru sau doi.

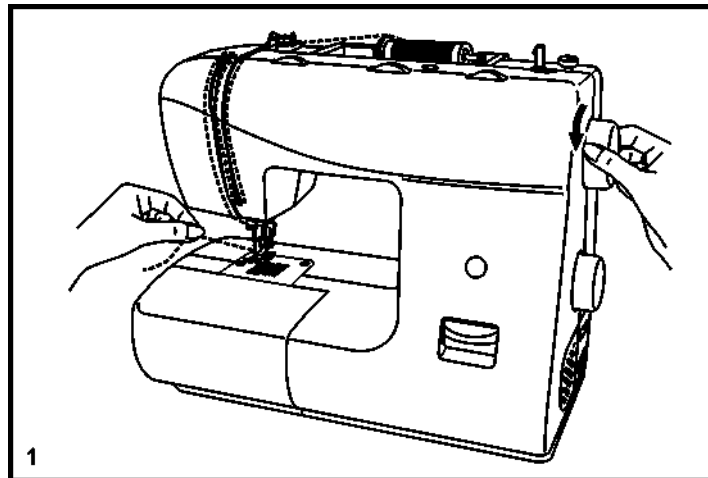
Dacă tensiunea este prea strânsă, nu se relaxează deloc. Dacă tensiunea este prea slăbită, va scădea prea mult. Pentru a regla, rotiți șurubul mic de pe partea laterală a carcasei bobinei.

Notă:

Tensiunea firului de bobină nu trebuie în mod normal să fie ajustată.

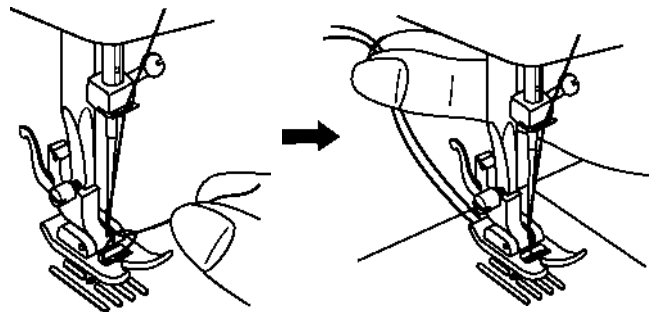
□ Aducerea firului inferior

Țineți firul superior cu mâna stângă. Întoarceți roata de mână înainte până când acul este ridicat. (1)



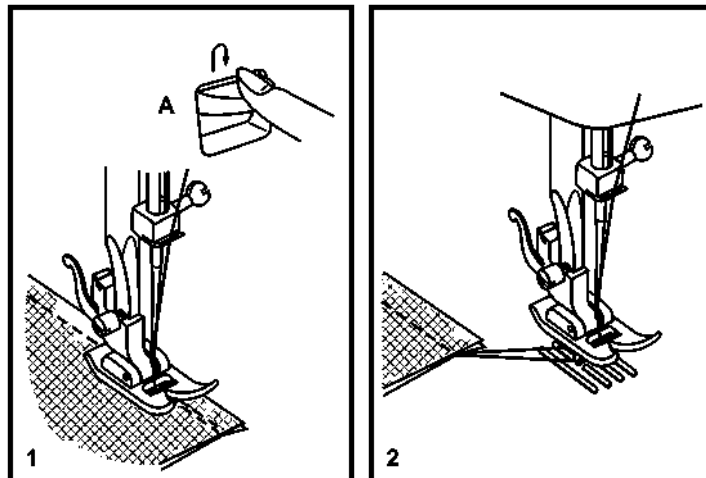
Trageți pe firul superior pentru a aduce firul inferior în sus prin orificiul plăcii de cusătură.

Așezați ambele fire în spate sub piciorul presorului. (2)



□ Coaserea inversă

La sfârșitul cusăturii, apăsați în jos maneta de cusut inversă. Coaseți câteva cusături inverse. Eliberați maneta și mașina va coase din nou înainte. (1/A)

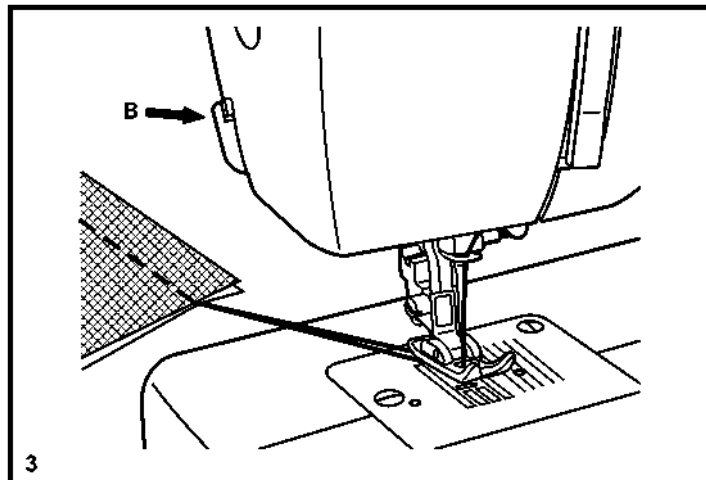


□ Eliminarea lucrării

Întoarceți roata de mână spre a aduce firul să ia maneta în cea mai înaltă poziție, ridicați piciorul presorului și îndepărtați munca spre spate. (2)

□ Tăierea firului

Țineți firele din spatele piciorului presorului cu ambele mâini, ghidați-le spre fantă (B) și apăsați în jos. (3)



□ **Potrivirea acului / țesăturii / firului**

AC, ȚESĂTURĂ, GHID DE SELECȚIE A FIRELOR

DIMENSIUNEA ACULUI	ȚESĂTURI	FIR
9-11(65-75)	Țesături ușoare- bumbac subțire, voile, serge, mătase, muselină, Qiana, interblocare, tricoturi din bumbac, tricoturi, tricouri, crepe, poliester țesut, țesături de cămășă și țesături de bluză	Fir ușor în bumbac, nailon sau poliester.
12(80)	Țesături de greutate medie- bumbac, satin, ceainic, pânză, tricoturi duble, lână ușoară.	Cele mai multe fire vândute sunt de dimensiuni medii și potrivite pentru aceste țesături și dimensiuni ale acului. Utilizați fire de poliester pe materiale sintetice și bumbac pe țesături naturale pentru cele mai bune rezultate. Utilizați întotdeauna același fir în partea de sus și de jos.
14(90)	Țesături de greutate medie- rață de bumbac, lână, tricoturi mai grele, terrycloth, denim.	
16(100)	Țesături grele-pânză, lână, cort în aer liber și țesături matlasate, denimuri, material de tapițerie (ușor spre mediu).	
18(110)	Lână grea, țesături de palton, țesături de tapițerie, unele piei și viniluri.	Fir greu, fir de covor. (Utilizați grele picior de presiune-numere mari.)

IMPORTANT: Potrivirea dimensiunii acului cu dimensiunea firului și greutatea țesăturii

AC, TESATURA DE SELECȚIE

ACE	EXPLICAȚIE	TIPUL DE ȚESĂTURĂ
HA 1 15X1	Ace ascuțite standard. Dimensiunile variază subțire până la mare. 9 (65)-(18(110)	Țesături naturale - lână, bumbac, mătase etc. Qiana. Nu este recomandat pentru tricoturi duble.
15X1/705H (SUK)	Acul punctului semi-minge, eșarfă. 9 alineatele (65)-(110)	Țesături naturale și sintetice, amestecuri de poliester. Tricoturi-poliesteri, interblocuri, tricot, tricoturi simple și duble. Poate fi folosit în loc de 15X1 pentru coaserea tuturor țesăturilor.
15X1/705H (SUK)	Acul complet al punctului cu bile de la 9(65) la 18(110)	Pulover tricot, Lycra, tesatura costum de baie, elastic.
130 PCL	Ace de piele. 12(80)-(18(110)	Piele, vinil, tapițerie. (Lasă gaură mai mică decât acul mare standard.)

Notă: 1. Ace gemene, pot fi achiziționate pentru lucrări utilitare și decorative.

2. La coaserea cu ace gemene, cadranul latimei cusaturii trebuie setat la mai puțin de "3".

3. Ace europene arată dimensiunile 65, 70, 80 etc. Ace americane și japoneze arată dimensiunile 9, 11, 12 etc.

4. Înlocuiți acul de multe ori (aproximativ orice alt articol de îmbrăcăminte) și / sau la prima rupere fir sau cusături omise.

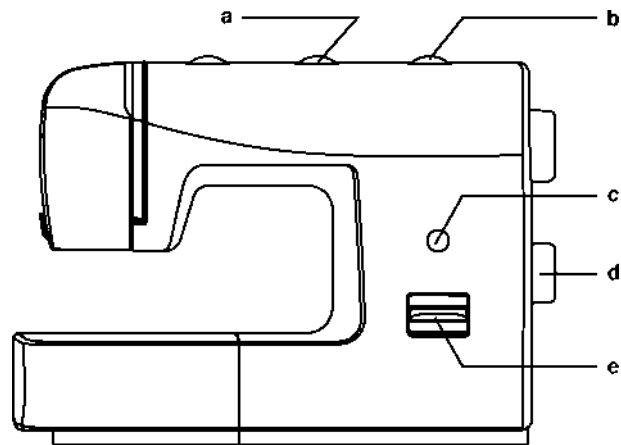
5. Utilizați material de suport pentru țesături fine și elastice.

□ Cum de a alege modelul dvs.

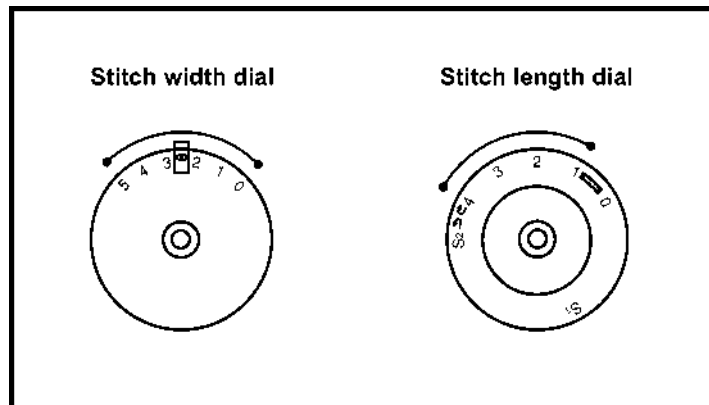
Pentru **cusătură dreaptă**, selectați modelul "CD" sau " " cu selectorul de model. Reglați lungimea cusăturii cu cadranul lungimii cusăturii. Puteți alege orice poziție a acului, prin rotirea cadranului lățimea cusăturii (pentru modelul cu 3 cadrane).

Pentru cusatura **în zig-zag**, selectați modelul " " sau " " cu selectorul de model. Reglați lungimea cusăturii și lățimea cusăturii în funcție de țesătura utilizată.

Pentru a obține celelalte modele, rotiți cadranul lungimii cusăturii la "S1" sau "S2", selectați modelul dorit cu selectorul de model și ajustați lățimea cusăturii cu cadranul lățimii cusăturii (pentru modelul cu 3 cadrane).



- a. Cadran lățimea cusăturii
- b. Cusatura lungime cadran S1-S2
- c. Afișarea cusăturilor
- d. Selector selector model
- e. Maneta de cusut inversă

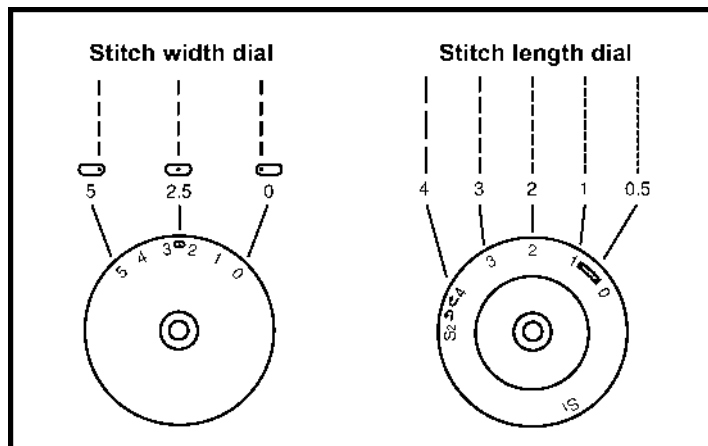
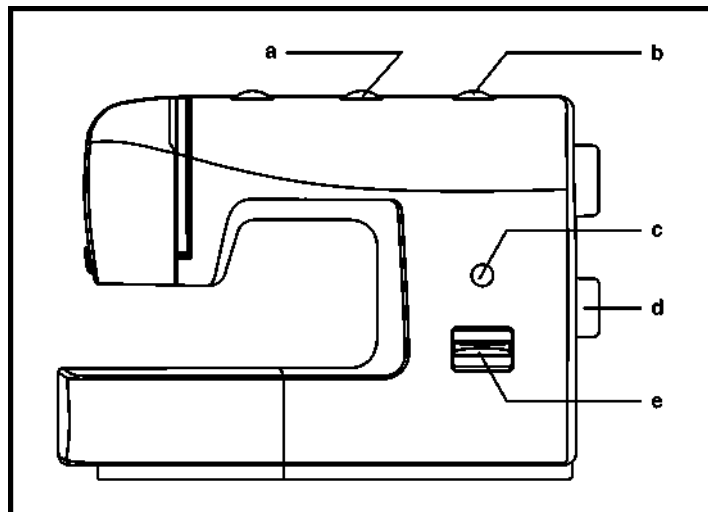
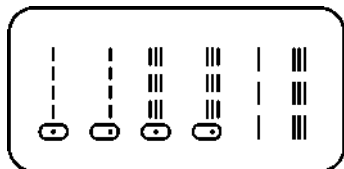


□ Cusături drepte

Rotiți selectorul de selectare a cusăturii, astfel încât indicatorul să fie setat la poziția cusăturii drepte.

În general, cu cât țesătura, firul și acul sunt mai groase, cu atât cusătura ar trebui să fie mai lungă.

Cusături drepte



- a. Cadran lățimea cusăturii
- b. Cusătura lungime cadran S1-S2
- c. Afișarea cusăturilor
- d. Selector selector model
- e. Maneta de cusut inversă

□ cusături în zig-zag

Rotiți cadranul de selectare a cusăturilor la " " sau " 3 ".

Funcția cadranului în zig-zag

Lățimea maximă a cusăturii în zig-zag pentru cusătura în zig-zag este "5", cu toate acestea, lățimea poate fi redusă pe orice tipare. Lățimea crește pe măsură ce mutați cadranul în zig-zag de la "0" la "5". Pentru coaserea acului geamăn, nu setați niciodată lățimea mai mare decât "3". (1)

Funcția de cadran lungime cusatura în timp ce zigzagging

Densitatea ochiurilor în zig-zag crește pe măsură ce setarea cadranului lungimii cusăturii se apropie de "0". Ochiurile îngrijite în zig-zag sunt de obicei realizate la "2,5" sau mai jos. (2)

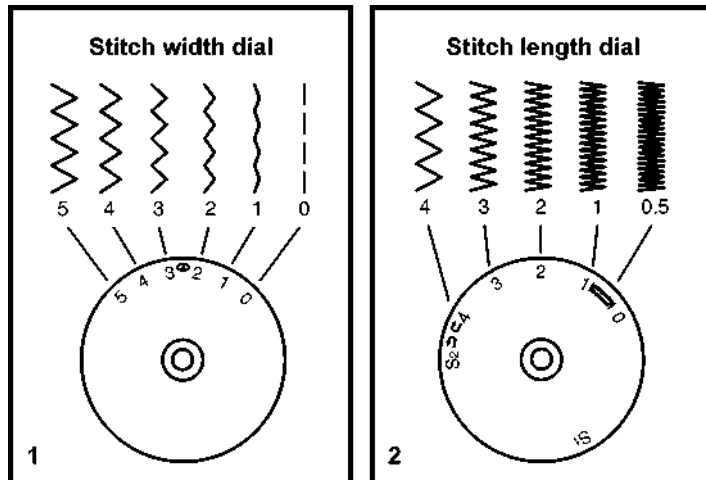
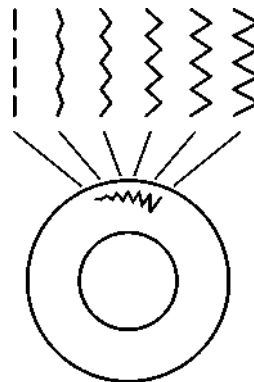
Cusatura satinata

Când lungimea cusăturii este stabilită între "0" - "1", ochiurile sunt foarte apropiate împreună producând "cusatura satinată", care este utilizată pentru a face butoniere și cusături decorative.

Țesătură fină

Când coaseți pe țesătură foarte fină, așezați o bucată de hârtie subțire sub țesătură. Este ușor să rupeți hârtia și să scoateți hârtia după ce ați terminat cusătura.

Pentru modelul



□ tiv orb / cusatura lenjerie

* Piciorul tivului orb este un accesoriu opțional care nu este furnizat împreună cu mașina dvs.

Pentru tivuri, perdele, pantaloni, fuste etc.

Aw Tiv orb pentru țesături stretch.

.Un.. A. Tiv orb / lenjerie pentru țesături ferme.

Setați mașina așa cum este ilustrată. (1)

Notă:

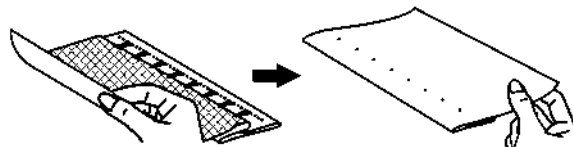
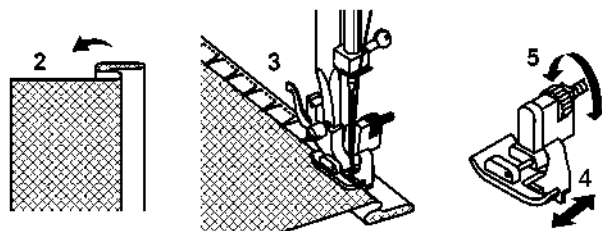
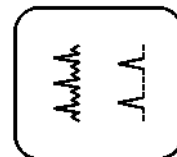
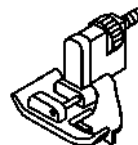
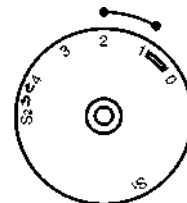
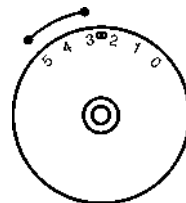
Este nevoie de practică pentru a coase tivuri orb. Faceți întotdeauna mai întâi un test de cusut.

Îndoiiți țesătura așa cum este ilustrată cu partea superioară greșită. (2)

Așezați țesătura sub picior. Întoarceți roata de mână înainte cu mâna până când acul se leagă complet spre stânga. Ar trebui să străpungă doar pliul țesăturii. Dacă nu, ajustați lățimea cusăturii în consecință. (3)

Reglați ghidajul (4) prin rotirea butonului (5), astfel încât ghidajul să se sprijine doar împotriva pliului.

Coaseți încet, apăsând controlul piciorului ghidând ușor țesătura de-a lungul marginii ghidajului.



□ cusături Overlock

* Piciorul acoperit de nori este un accesoriu opțional care nu este furnizat împreună cu mașina dvs.

Cusături, cusături, tivuri vizibile.

Rotiți lungimea cusăturii cadran la "S1" sau "S2", Lățimea cusăturii poate fi ajustată pentru a se potrivi țesăturii.

Stretch overlock (A)

Pentru tricoturi fine, tricouri, margini ale gâtului, nervuri.

Overlock standard (B)

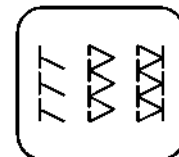
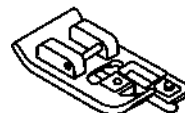
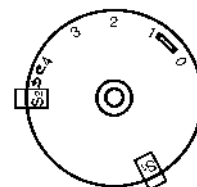
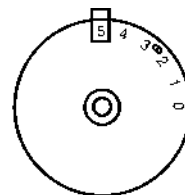
Pentru tricoturi fine, tricouri, margini ale gâtului, nervuri.

Cusatura dublă overlock (C)

Pentru tricoturi fine, handknits, cusături.

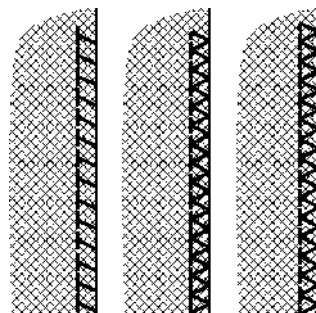
Toate cusăturile overlock sunt potrivite pentru coaserea și neacoperirea marginilor și cusături vizibile într-o singură operație.

Când heatening, acul ar trebui să meargă doar peste marginea țesăturii.



Atenție:

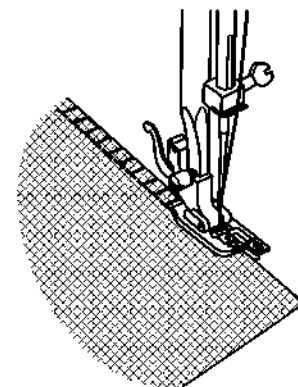
Utilizați ace noi sau ace de punct cu bile sau acul stretch!



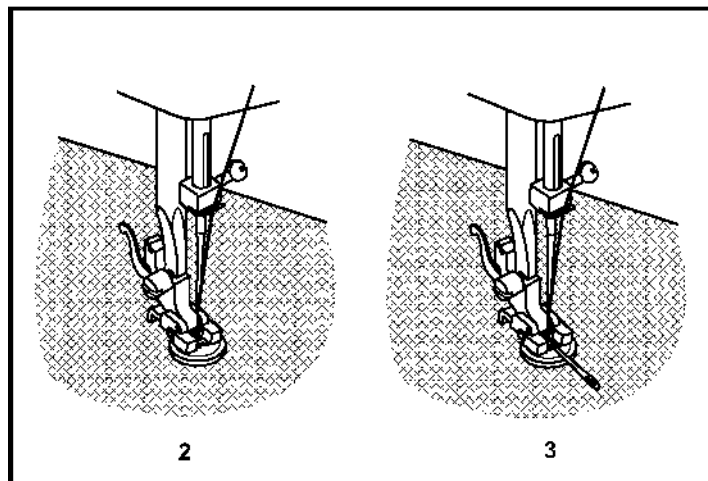
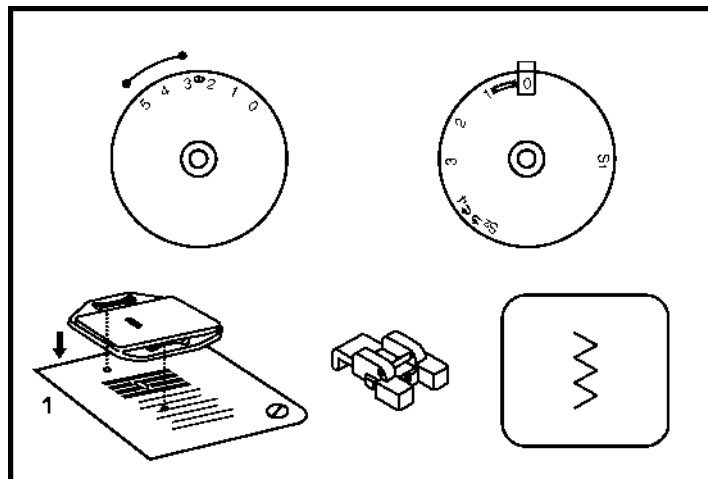
A

B

C



□ Coaserea pe butoane



□ Coaserea pe butoane

Instalați placa de darning. (1)

Schimbați piciorul de apăsare la piciorul de cusut buton. Poziționați lucrarea sub picior. Plasați butonul pe poziția marcată și coborâți piciorul. Setați butonul selectorului de model pe " " și coaseți câteva cusături de fixare. Selectați lățimea cusăturii în zig-zag în funcție de distanța dintre cele două găuri ale butonului. Rotiți roata de mână pentru a verifica dacă acul intră în gaura din dreapta și din stânga a butonului fără nici o obstrucție (reglați lățimea cusăturii în funcție de buton). Coaseți încet pe buton cu aproximativ 10 ochiuri. Selectați modelul " " " și coaseți câteva cusături de fixare. (2) (pentru modelul cu 2 cadrane)

Poziționați lucrarea sub picior. Așezați butonul în poziția dorită, coborâți piciorul. Setați butonul selectorului de model pe cusătura în zig zag " | ". Reglați lățimea ochiului la "3" - "5" în funcție de distanța dintre cele două găuri ale butonului. Rotiți roata de mână pentru a verifica dacă acul merge curat în găurile din stânga și din dreapta ale butonului. Setați butonul selectorului de model pe cusătura dreaptă " ", și coaseți câteva cusături de fixare. Setați butonul selectorului de model pe cusătura în zig zag " ", și coaseți încet pe buton cu aproximativ 10 ochiuri. Setați butonul selectorului de model pe cusătura dreaptă " ", și coaseți câteva cusături de fixare. (2) (pentru modelul cu 3 cadrane)

Dacă este necesară o coadă, așezați un ac de darning deasupra butonului și coaseți. (3) Pentru butoanele cu 4 găuri, coaseți mai întâi prin față două găuri (2), împingeți lucrarea înainte și apoi coaseți prin spate două găuri așa cum este descris. (3)

□ Cum să coaseți butoniere

Pregătire:

Scoateți piciorul în zig-zag și atașați piciorul butonierii. Reglați lungimea ochiului între "0,5" - "1". Densitatea cusăturii depinde de grosimea țesăturii.

Notă: Testați întotdeauna coaseți o butonieră.

Pentru a pregăti țesătura:

Măsurați diametrul butonului și adăugați 0,3 cm (1/8") pentru barmani. Dacă aveți un buton foarte gros, adăugați mai mult la măsurarea diametrului. Marcați poziția și lungimea butonierii de pe țesătură.

Poziționați țesătura astfel încât acul să fie pe marcajul care este cel mai îndepărtat de dvs.

Trageți piciorul butoniera spre tine, în măsura în care acesta va merge.

Coborâți piciorul.

a. Rotiți selectorul de model la "

j" i ". Coaseți cu viteză

moderată până când ajungeți la marcajul final.

b. Rotiți cadranul selectorului de model la " " și coaseți 5-6 ochiuri bartack.

c. Rotiți selectorul de model la "

IS " și coaseți partea stângă

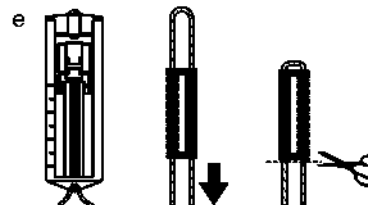
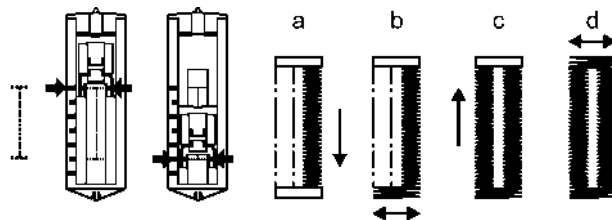
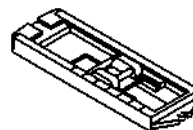
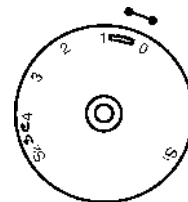
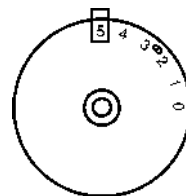
a butonierii la marcajul de la capătul care este mai departe de tine.

d. Rotiți selectorul de model la " " și coaseți cusături de bare.

Scoateți țesătura de sub picior. Desenați firul superior prin partea din spate a țesăturii și nod firele superioare și inferioare. Tăiați centrul butonierii cu spintecătorul de cusătură, având grijă să nu tăiați cusăturile de pe fiecare parte.

Sfaturi:

- Reduceți ușor tensiunea firului superior pentru a produce

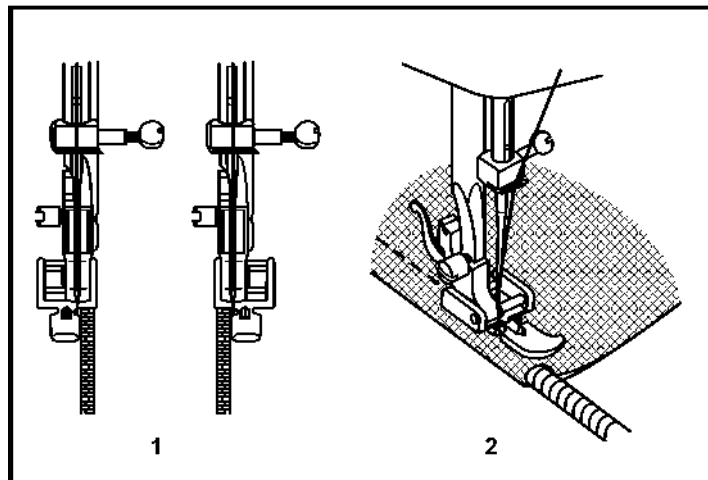
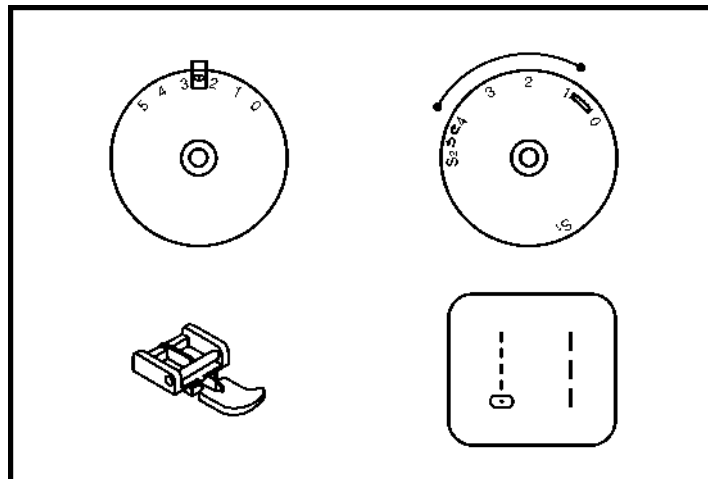


□ **Cum să coaseți butoniere**

rezultate mai bune.

- Utilizați material de suport pentru țesături fine și elastice.
 - Este recomandabil să se utilizeze un cablu gimp pentru întinde sau tricot țesături. Zig-zagul ar trebui să coase peste gimp. (e)
-

fermoare □ și conducte



fermoare □ și conducte

Setați mașina așa cum este ilustrată.

Setați controlul lungimii cusăturii între "1" - "4" (în funcție de grosimea țesăturii).

Piciorul cu fermoar poate fi introdus la dreapta sau la stânga, în funcție de partea piciorului pe care urmează să o coaseți. (1)

Pentru a coase trecut trage fermoar, coborâți acul în țesătură, ridicați piciorul presorului și împingeți fermoarul trageți în spatele piciorului presorului. Coborâți piciorul și continuați să coaseți.

De asemenea, este posibil să coaseți într-o lungime de cablu, într-o bandă părtinitoare pentru a forma un "welt". (2)

□ Coaserea cu piciorul hemmer

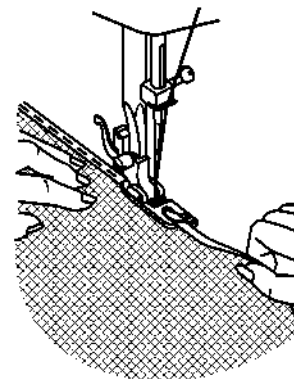
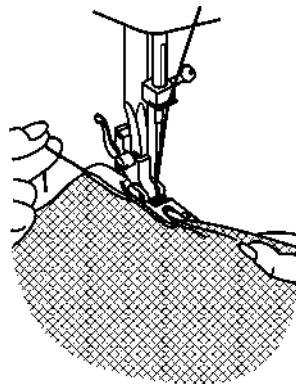
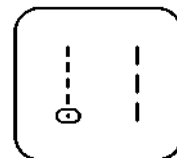
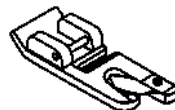
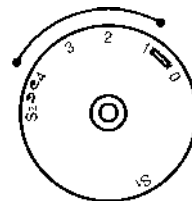
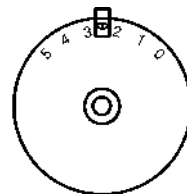
* Piciorul hemmer este un accesoriu opțional care nu este furnizat cu această mașină.

Pentru tivuri în țesături fine sau pure.

Setați mașina așa cum este ilustrată.

Îndreptați marginea țesăturii. La începutul tivului, întoarceți sub margine de două ori cu aproximativ 3 mm (1/8") și coaseți 4-5 ochiuri pentru a fixa. Trageți firul ușor spre spate. Introduceți acul în țesătură, ridicați piciorul presorului și ghidați pliul în sulul de pe picior. (1)

Trageți ușor marginea țesăturii spre dvs. și coborâți piciorul presorului. Începeți să coaseți, ghidând țesătura în sul ținând-o în poziție verticală și ușor spre stânga. (2)



□ zig-zag în 3 pași

Coaserea pe dantelă și elastică, darning, modificare, consolidarea marginilor.

Setați mașina așa cum este ilustrată.

Plasați patch-urile în poziție. Lungimea cusăturii poate fi scurtată pentru a produce cusături foarte apropiate. (1)

Atunci când modificați lacrimile, este recomandabil să utilizați o bucată de țesătură de susținere pentru a consolida. Densitatea cusăturii poate fi variată prin ajustarea lungimii cusăturii. Mai întâi coaseți peste centru și apoi suprapuneți pe ambele părți. În funcție de tipul de țesătură și deteriorare, coaseți între 3 și 5 rânduri. (2)

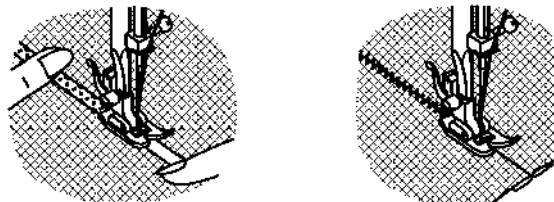
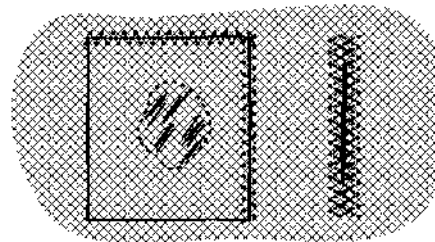
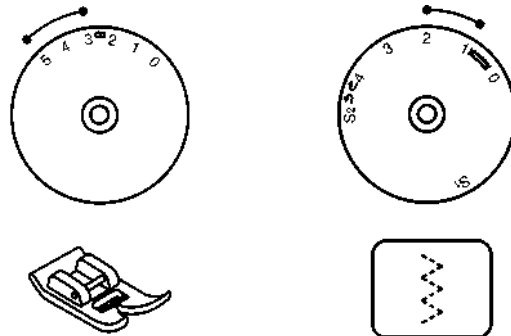
Elastic de cusut

1. Așezați elasticul pe țesătură.
2. Pe măsură ce coaseți, întindeți elasticul atât în față, cât și în spatele piciorului presorului, așa cum se arată în fig. (3)

Îmbinarea țesăturii

Cusatura elastică poate fi utilizată pentru a uni două bucăți de țesătură împreună și este foarte eficientă atunci când coaseți țesături tricotate. Dacă se utilizează firul de nailon, cusatura nu va fi vizibilă.

1. Așezați marginile celor două bucăți de țesătură împreună și centrați-le sub piciorul presorului.
2. Coaseți-le împreună folosind cusatura elastică având grijă să păstrați cele două margini ale țesăturii apropiate, așa cum se arată în fig. (4)



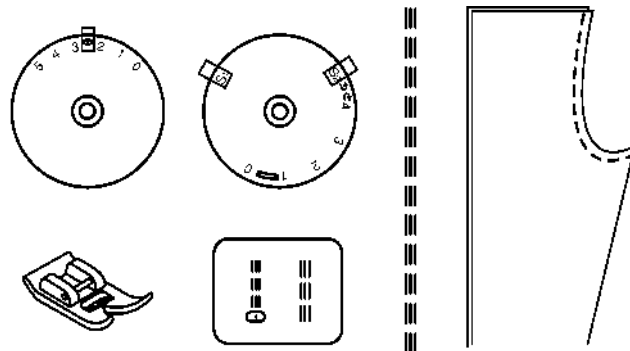
Selecția □ Stitch

Triplu ochi drept: (1)

Pentru cusături rezistente.

Rotiți cadranul lungimii cusăturii la "S1" sau "S2".

Mașina coase două cusături înainte și o cusătură înapoi. Acest lucru oferă o armare triplă.



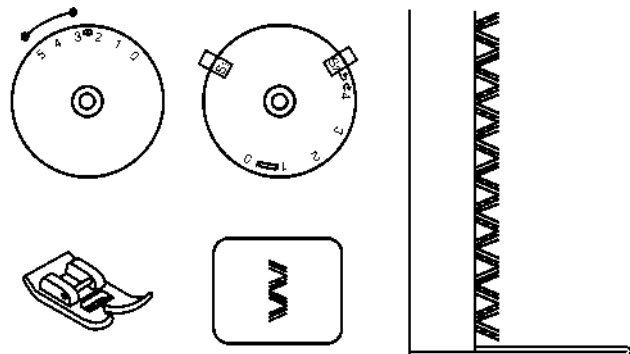
Triple zig-zag: (2)

Pentru cusături rezistente, tivuri și cusături decorative.

Rotiți cadranul lungimii cusăturii la "S1" sau "S2".

Reglați selectorul de lățime a ochiului la între "3" și "5".

Triple zig-zag este potrivit pentru țesături ferme, cum ar fi denim, corduroy, etc.



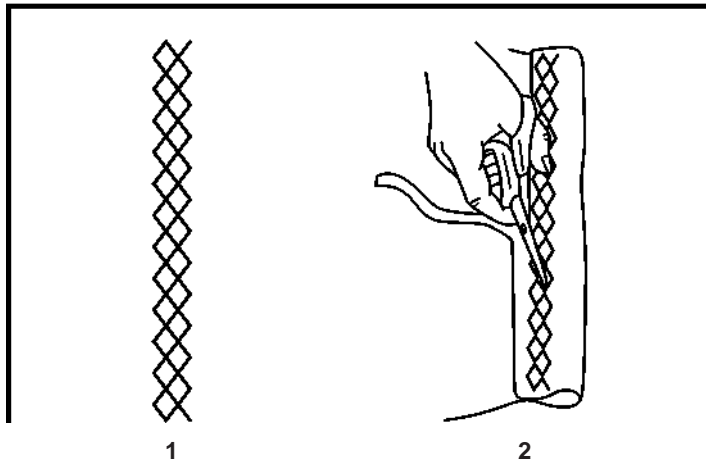
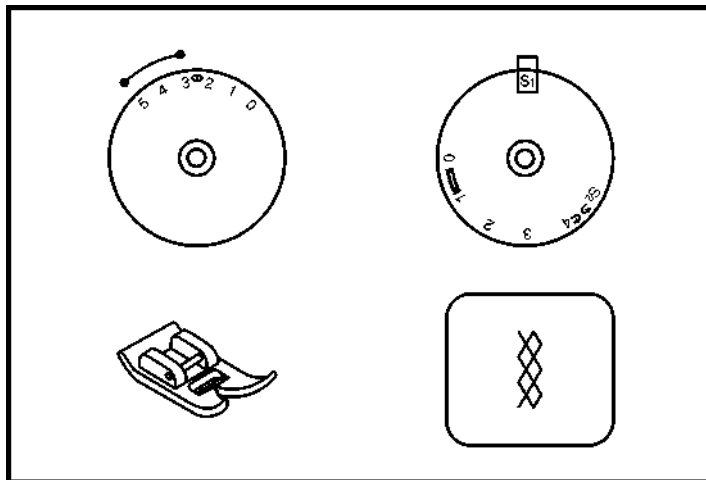
□ Smocking cusatura

Cusături, tivuri, tricouri, lenjerie intimă etc.

Setați mașina așa cum este ilustrată.

Această cusătură poate fi utilizată pentru toate tipurile de tricou, precum și pentru țesături. (1)

Coaseți la 1cm (1/4") de marginea țesăturii și tăiați surplusul de țesătură. (2)



1

2

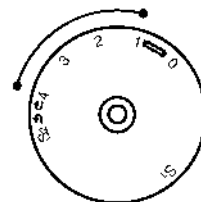
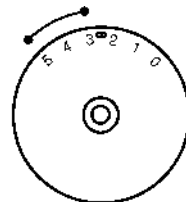
□ Coaserea cu piciorul cu fir

* Piciorul cu fir este un accesoriu opțional care nu este furnizat împreună cu această mașină.

Efecte decorative, perne, fețe de masă etc.

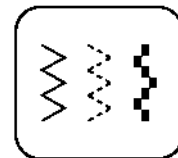
Setați mașina așa cum este ilustrată.

Diverse cusături sunt potrivite pentru coaserea pe cordon, de exemplu zig-zag, Triple zig-zag, cusături decorative.



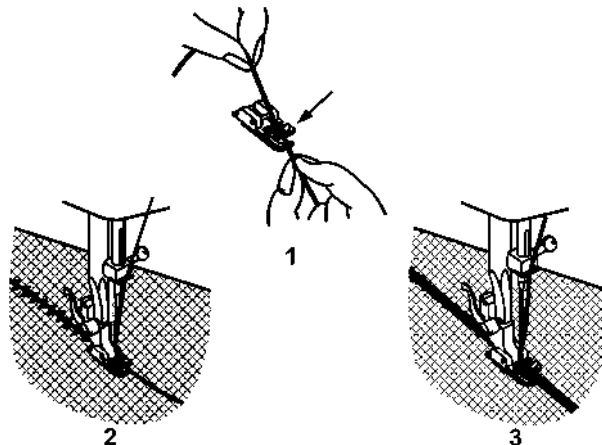
Un singur cablu (2)

- Setați lățimea cusăturii puțin mai mare decât lățimea cordonului.
- Selectați lungimea dorită a cusăturii.
- Introduceți cablul între arcul care acoperă canelura cablului și piciorul. Cablul ar trebui să ruleze în canelură. (1)
- Trageți cordonul sub picior și extindeți cablul de 4-5 mm (3/16") în spatele piciorului.
- Coborâți piciorul și coaseți încet ghidând corzile.



Cordon triplu (3)

- Setați lățimea ochilor la o lățime maximă a ochiului de 5 mm (3/16").
- Selectați lungimea dorită a cusăturii.
- Introduceți cablurile, unul câte unul, din partea dreaptă a arcului piciorului de cablu în ghidajele lor respective. (1)
- Trageți cordonul sub picior și extindeți cablul de 4-5 mm (3/16") în spatele piciorului.
- Atunci când utilizați 2 sau 3 cabluri, aveți grijă să vă asigurați că cablurile nu sunt călcate în picioare sub partea din față a piciorului.
- Coborâți piciorul și coaseți încet ghidând corzile.



□ Darning

* Piciorul de îndrăzneala este un accesoriu optional care nu este furnizat împreună cu această mașină.

Setați mașina așa cum este ilustrată.

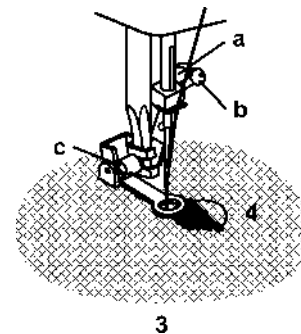
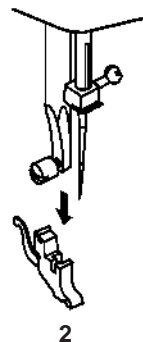
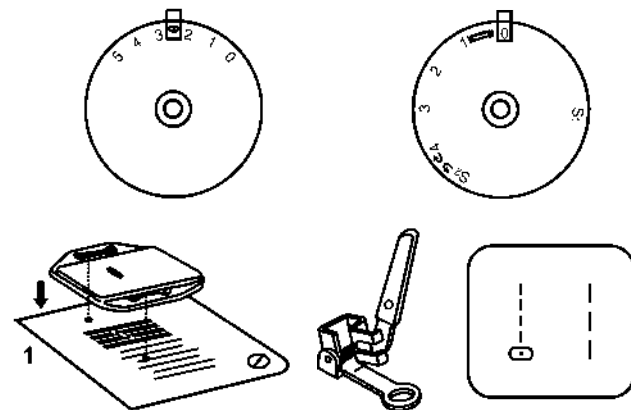
Instalați placa de darning. (1)

Scoateți suportul pentru piciorul presorului. (2)

Atașați piciorul drag la bara de picior presor. Maneta (a) ar trebui să fie în spatele șurubului de prindere a acului (b). Apăsăți piciorul drag pe ferm din spate cu degetul arătător și strângeți șurubul (c). (3)

Mai întâi coaseți în jurul marginii găurii (pentru a fixa firele). (4)
Primul rând: Lucrați întotdeauna de la stânga la dreapta. Rândul său, locul de muncă de 1 / 4 și oversew.

Un inel de îndrăzneț este recomandat pentru o coasere mai ușoară și rezultate mai bune.



□ Cusături practice

Setați mașina așa cum este ilustrată.

Rotiți cadranul de lungime a cusăturii pentru a se potrivi țesăturii.

Shell tiv (1)

Pentru margini decorative.

Potrivit pentru margini pe țesături pure, fine și întinse. Cusătura mai mare ar trebui să meargă chiar peste marginea țesăturii pentru a crea efectul de coajă.

- Această cusătură necesită o tensiune a firului mai strânsă decât în mod normal.

- Așezați țesătura sub piciorul presorului, astfel încât să fie cusută de-a lungul părțirii cu cusăturile drepte cusute pe cusătură și cusăturile în zig-zag cusute ușor peste marginea pliată.

- Coaseți cu o viteză lentă.

Metereze (2)

Pentru cusături plate de îmbinare, coaseți pe tivuri elastice, vizibile.

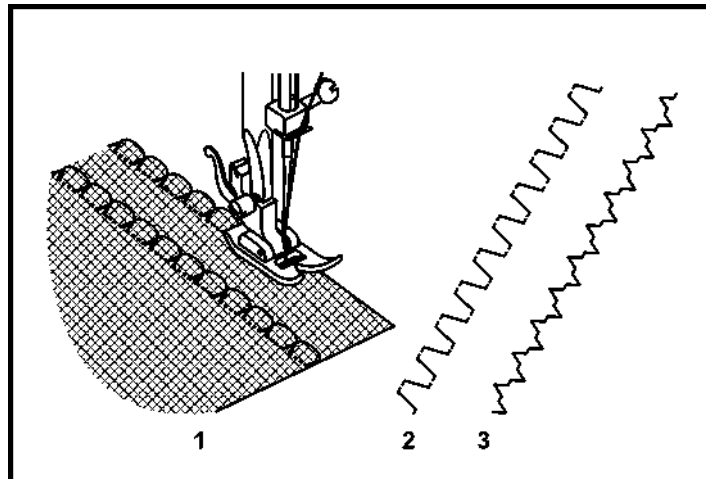
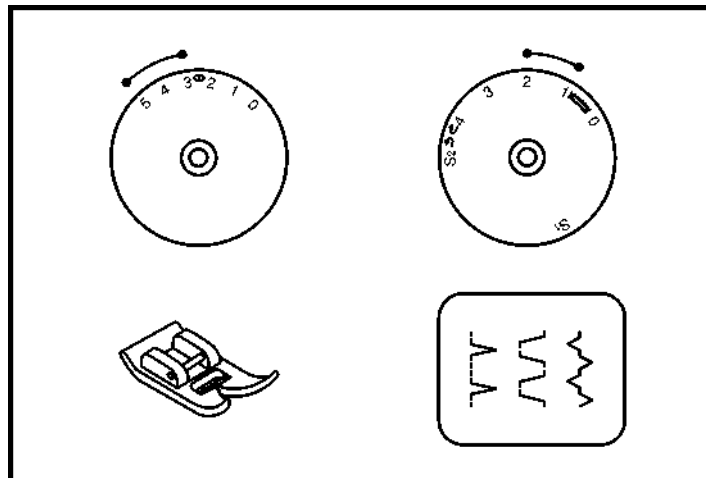
Această cusătură poate fi utilizată pentru țesături ferme, mai groase.

Punte (3)

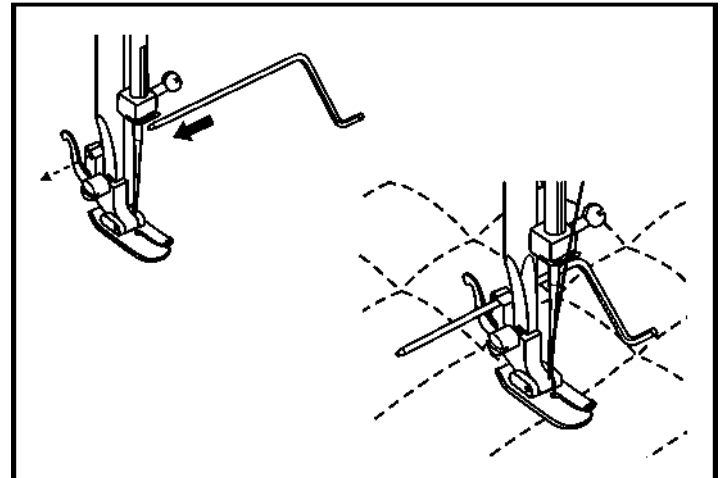
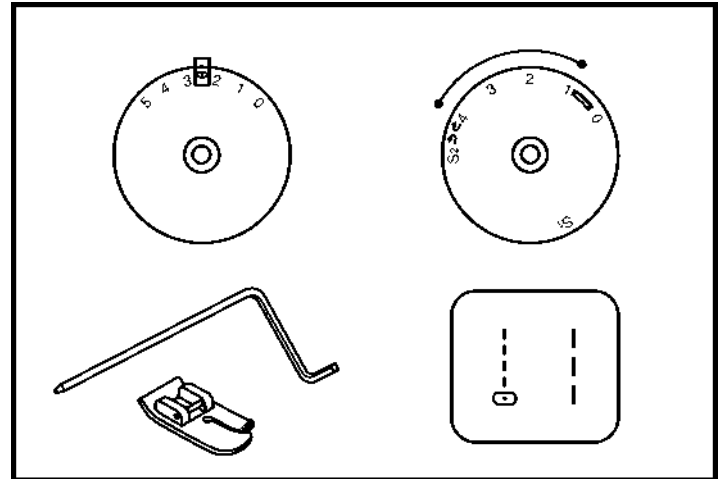
Pentru cusături, așezați covorașe, fețe de masă.

Cusătură decorativă de îmbinare pentru un efect stins.

Colectarea cu cordon sau elastic shirring.



□ Quilting



Quilting

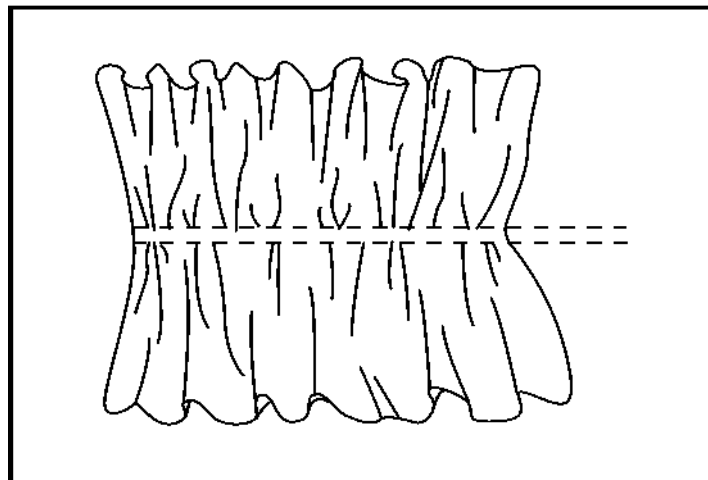
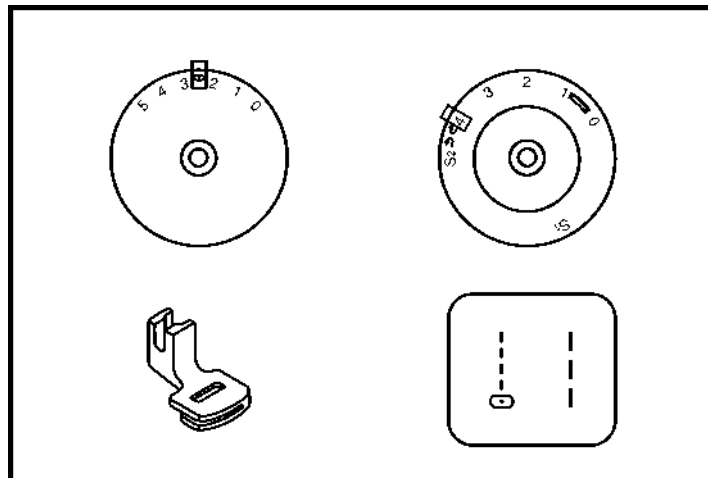
* Picioarul de matlasare este un accesoriu opțional care nu este furnizat împreună cu această mașină.

Setați selectorul de model așa cum este ilustrat.

Introduceți marginea / ghid de matlasare în suportul pentru picioare presoare și setați spațiul după cum doriți.

Mutați țesătura și coaseți rânduri succesive cu ghidul de echitate de-a lungul pe rândul anterior de cusături.

Adunarea □



Adunarea □

* Picioarul de adunare este un accesoriu opțional care nu este furnizat împreună cu această mașină.

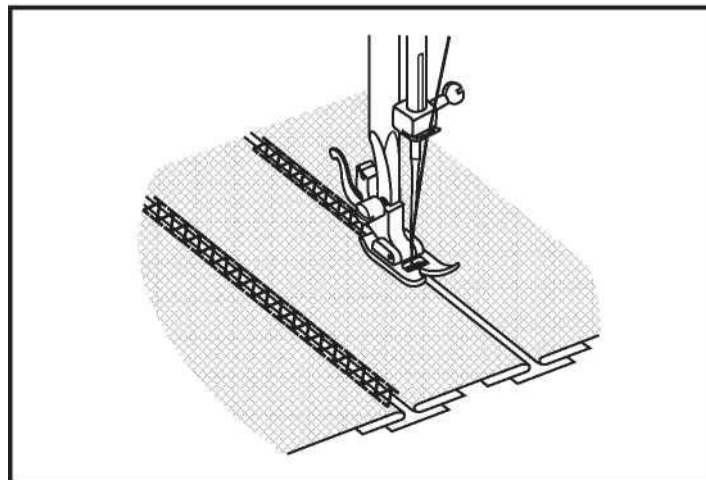
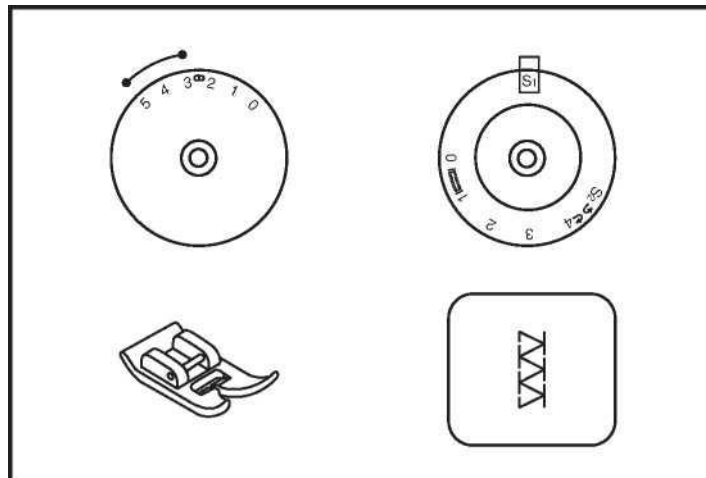
Setați mașina așa cum este ilustrată.

1. Atașați picioarul de adunare.
2. Coaseți un singur rând sau mai multe rânduri de cusături drepte. Trageți firul inferior pentru a aduna mai mult din material.
3. Dacă este necesară mai multă adunare, slăbiți firul superior (la aproximativ 2), astfel încât firul inferior să se afle pe partea inferioară a materialului.
4. Trageți firul inferior pentru a aduna mai mult din material.

□ patch-uri de lucru

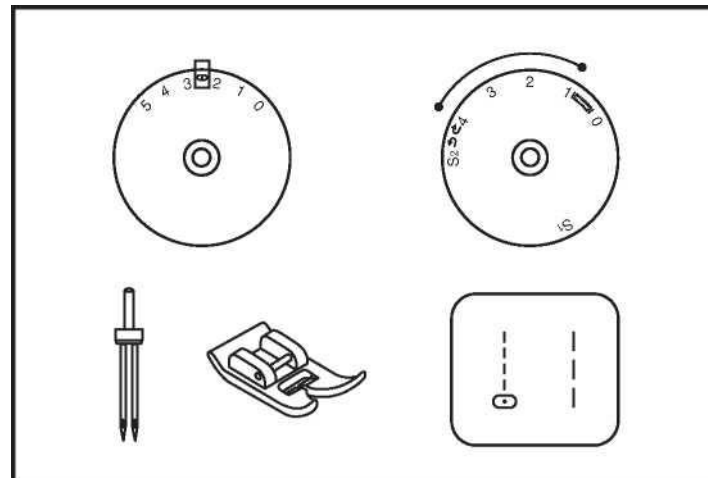
Aceste cusături sunt folosite pentru a uni două bucăți de țesătură, lăsând în același timp un spațiu între marginile lor.

1. Pliăți peste marginile celor două bucăți de țesătură pentru tiv și încălziți marginile la o bucată subțire de hârtie lăsând un spațiu mic între ele.
2. Setează selectorul de model pe "8".
Rotiți cadranul lungimii cusăturii la "S1".
3. Cusatura de-a lungul marginii, trăgând ambele fire ușor atunci când începe să coase.
* Utilizați fire mai groase decât în mod normal pentru cusut.
4. După coasere, scoateți bastingul și hârtia. Terminați prin legarea nodurilor pe partea din spate la începutul și la sfârșitul cusăturilor.



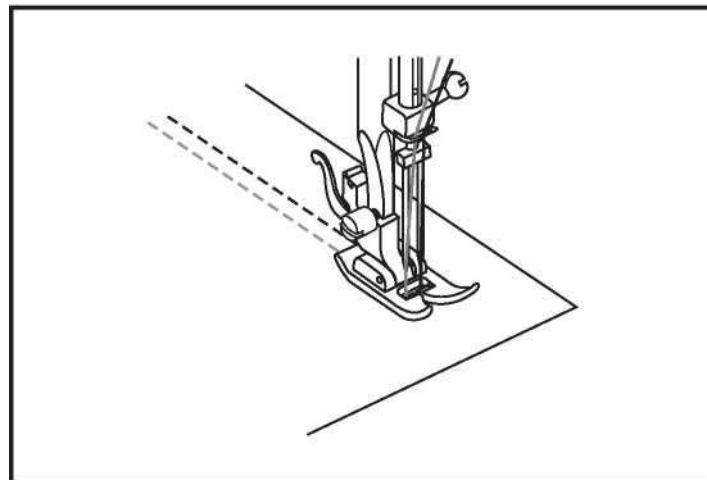
□ Twin ac

- Acul geamă este un accesoriu opțional care nu este furnizat împreună cu această mașină.
- Rotiți selectorul de cusături la cusătura dreaptă, poziția acului central.
- Pentru coaserea cu ac dublu, introduceți știftul suplimentar al bobinei în gaura de deasupra mașinii.
- Asigurați-vă că cele două fire utilizate pentru filet acul geamă sunt de aceeași greutate. Puteți utiliza una sau două culori.
- Introduceți acul geamă în același mod ca și un singur ac. Partea plată a acului ar trebui să se confrunte departe de tine.
- Urmați instrucțiunile pentru filetarea unui singur ac. Introduceți fiecare ac separat.



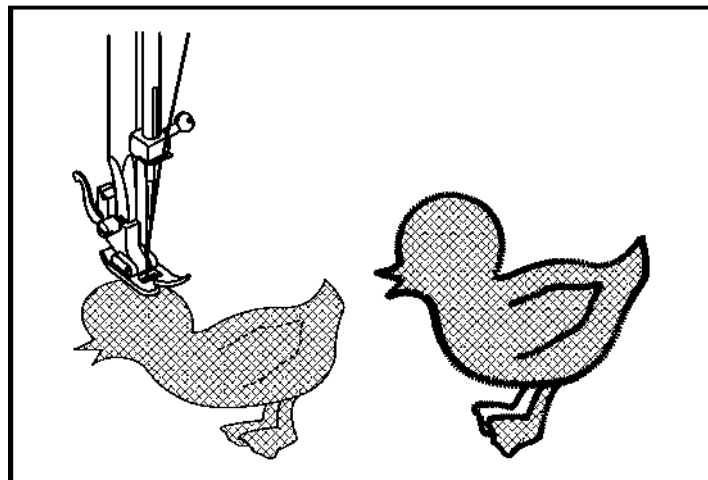
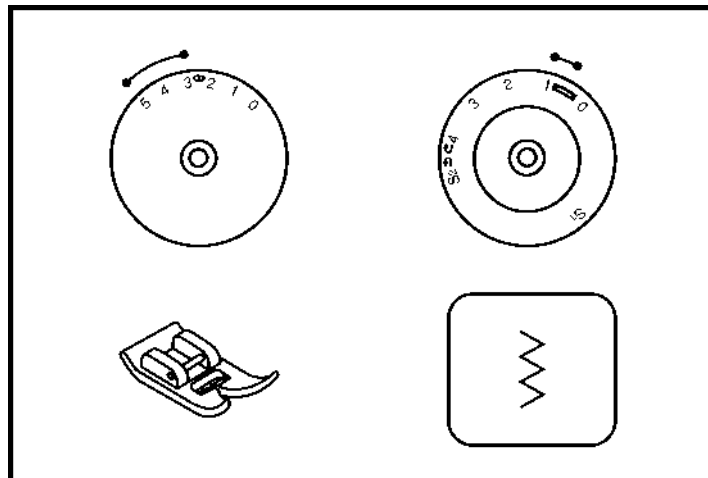
Vă rugăm să rețineți:

Când coaseți cu ac dublu, continuați întotdeauna încet și asigurați-vă că mențineți o viteză scăzută pentru a asigura cusături de calitate. Atunci când utilizați acul geamă pe zig-zag, asigurați-vă că cadranul lățimii cusăturii este setat între "0" și "3.0". Nu utilizați acul geamă la setarea de mai sus "3.0" (pentru modelul cu 3 cadrane).

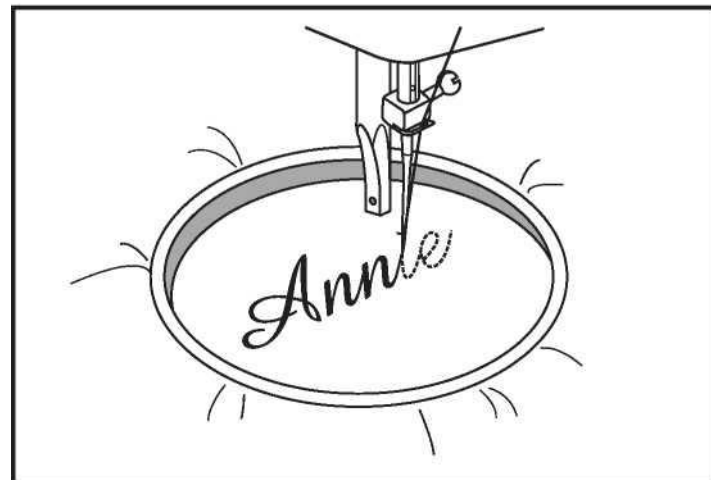
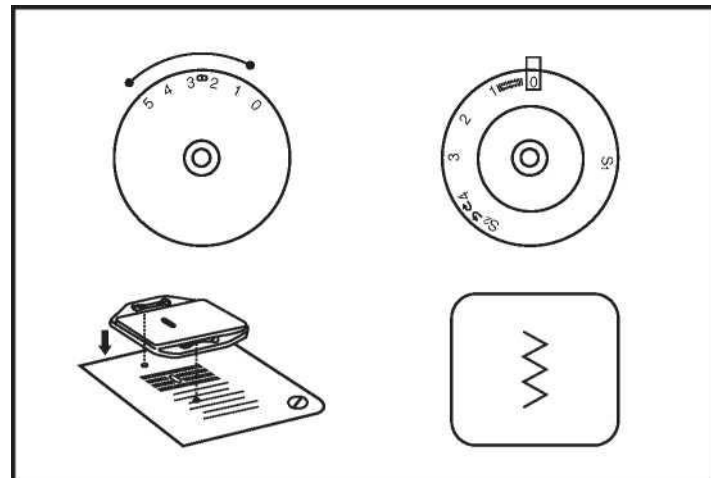


□ Applique

- Rândul său, selectorul de model de apelant la lățimea mică zig zag.
- Tăiați designul aplicației și încălziți-l pe țesătură.
- Coaseți încet în jurul marginii designului.
- Tăiați excesul de material în afara cusăturii. Asigurați-vă că nu tăiați cusături.
- Scoateți firul de basting.
- Legați firul de sus și de jos sub aplicație pentru a evita dezlegarea.



□ Monograma si brodarea cu cerc brodat*



□ Monograma și brodarea cu cerc brodat*

- Setează mașina așa cum este ilustrată mai sus.
- Scoateți piciorul presorului și suportul piciorului presorului.
- Atașați placa de darning.
- Maneta piciorului de presor inferior înainte de a începe să coaseți.
- Ajustați lățimea cusăturii în funcție de dimensiunea literelor sau a designului.

Pregătirea pentru monogramare și brodare

- Desenați inscripția sau designul dorit pe partea dreaptă a țesăturii.
- Intinde tesatura între cerc broderie cât mai ferm posibil.
- Așezați țesătura sub ac. Asigurați-vă că bara de picior a presorului este în jos în poziția cea mai joasă.
- Întoarceți roata de echilibru spre dvs., pentru a aduce firul inferior prin țesătură. Coaseți câteva cusături de fixare la punctul de plecare.
- Țineți cercul cu degetul mare și arătătorii ambelor mâini în timp ce apăsați materialul cu degetele medii și trei și sprijiniți exteriorul cercului cu degetul mai mic.

* Cerc de broderie nu sunt incluse cu masina.

□ Monograma și brodarea cu cerc brodat*

Monograma

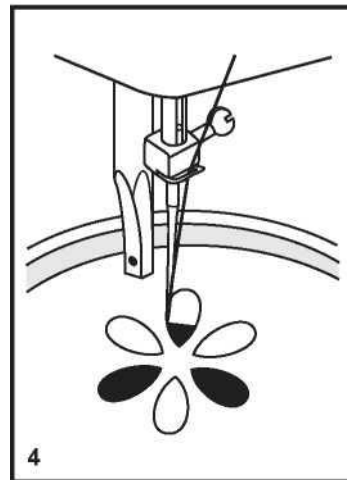
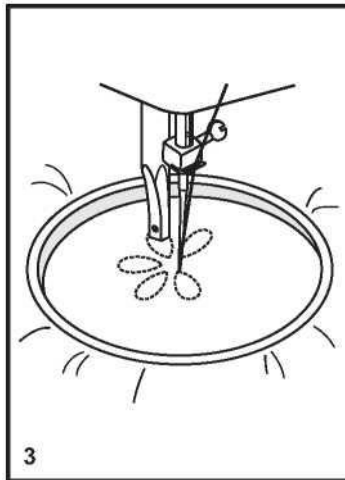
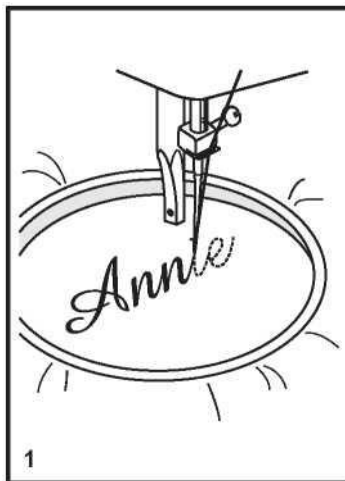
1. Coaseți, mișcându-vă cercul încet de-a lungul literei cu o viteză constantă.
2. Fixați cu câteva cusături drepte la sfârșitul ultimei litere.

Brodarea

1. Coaseți conturul designului prin mutarea cercului broderie.
2. Completați designul de lucru de la conturul designului la interior și de la interior la marginea conturului până când designul este complet completat. Păstrați cusătura aproape împreună.

* O cusătură lungă se face prin deplasarea rapidă a cercului și se face o cusătură scurtă prin deplasarea lentă a acestuia.

3. Fixați cu câteva cusături drepte la sfârșitul designului.



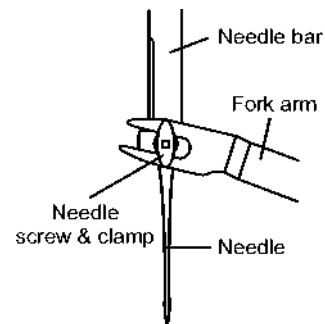
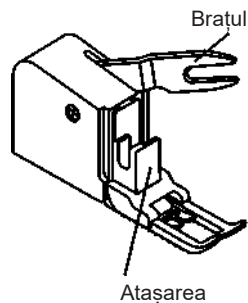
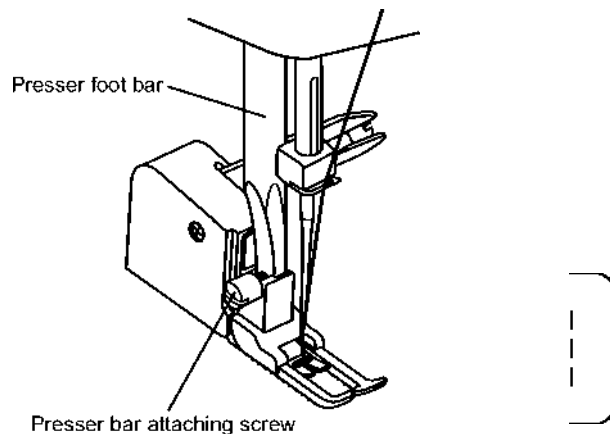
□ Accesoriul pentru picioarele de mers pe jos

* Accesoriul pentru mersul pe jos este un accesoriu opțional care nu este furnizat cu această mașină.

Încercați întotdeauna să coaseți mai întâi fără accesoriul piciorului de mers pe jos, care ar trebui să fie utilizat numai atunci când este necesar.

Este mai ușor să ghidați țesătura și aveți o vedere mai bună a cusăturii atunci când utilizați piciorul standard, obișnuit pe mașină. Mașina de cusut oferă o calitate excelentă a cusăturilor pe o gamă largă de țesături, de la sifonii delicate la mai multe straturi de denim. Accesoriul "Walking foot" egalizează hrănirea straturilor superioare și inferioare ale țesăturii și îmbunătățește potrivirea carourilor, dungilor și modelelor. Acest picior ajută la prevenirea hrănirii neuniforme a țesăturilor foarte dificile.

1. Rotiți selectorul de cusături la cusătura dreaptă, poziția acului central.
2. Ridicați bara de picior a presorului.
3. Scoateți "suport piciorului" deschizând în sens invers acelor de ceasornic șurubul de atașare a barei de presă.
4. Atașați "piciorul de mers pe jos" la mașină în felul următor.
 - i) Brațul furcii ar trebui să se potrivească în șurubul acului și clemă.
 - ii) Glisați plasticul "cap de atașare" de la stânga la dreapta, astfel încât să fie montat în "bara de picioare a presorului".
 - iii) Coborâți "bara de picior a presorului".
 - iv) Înlocuiți și strângeți în sensul acelor de ceasornic "șurubul de atașare a barei de presă".
5. Asigurați-vă că atât "șurubul acului", cât și "șurubul de atașare a barei de presiune" sunt bine fixate.
6. Desenați firul de bobină în sus și așezați atât firul bobinei, cât și firul acului în spatele atașamentului piciorului de mers pe



□ **Accesorii pentru picioarele de mers pe jos**

jos.

Atenție:

Deconectați mașina de la alimentarea cu energie electrică prin scoaterea dopului de la priza de alimentare. La curățarea mașinii, acesta trebuie să fie întotdeauna deconectat de la alimentarea cu energie electrică.

Se scoate placa de cusătură (1):

Rotiți roata de mână până când acul este ridicat complet. Deschideți capacul frontal cu balamale și deșurubați șuruburile plăcii acului cu driverul șurubului.

Curățarea câinelui de hrană (2):

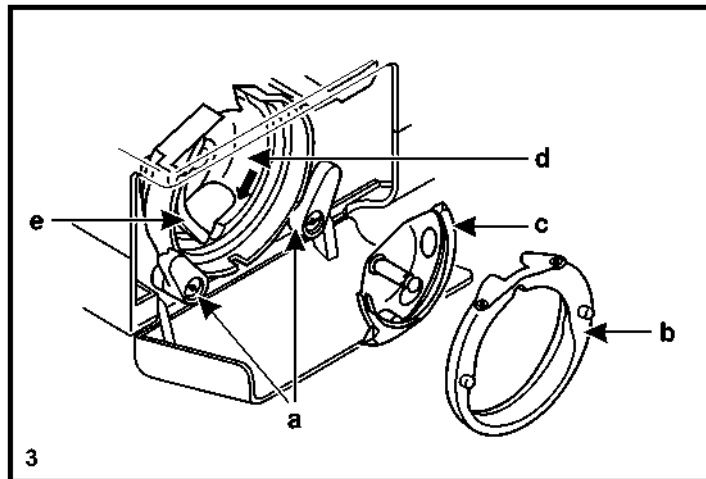
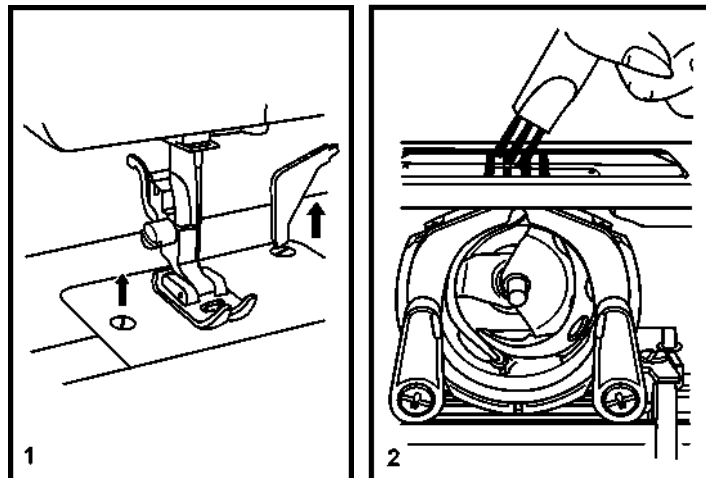
Scoateți carcasa bobinei și utilizați peria furnizată pentru a curăța întreaga zonă.

Curățarea și lubrifierea cârligului (3):

Scoateți carcasa bobinei. Fixați cele două brațe de reținere a cârligului (a) spre exterior. Scoateți capacul de curse cârlig (b) și cârligul (c) și curățați cu o cârpă moale. Lubrifiați la punctul (d) (1-2 picături) cu ulei de mașină de cusut. Rotiți roata de mână până când cursa cârlig (e) este în poziția din stânga. Înlocuiți cârligul (c). Înlocuiți capacul cursei și fixați înapoi cele două cârlig de sprijin brațe. Introduceți carcasa bobinei și bobina și înlocuiți placa de cusătură.

Important:

Puful și firele de țesături trebuie îndepărtate în mod regulat. Mașina dumneavoastră trebuie să fie întreținută la intervale regulate la una dintre agențiile noastre de service.



□ Trouble ghid de fotografiere

Problemă	Cauză	Corectare
Firul superior se rupe	1 . Mașina nu este filetată corect	1 . Regândiți mașina
	2 . Tensiunea firului este prea strânsă	2 . Reduceți tensiunea firului (număr mai mic)
	3 . Firul este prea gros pentru ac	3 . Selectați un ac mai mare
	4 . Acul nu este introdus corect	4 . Scoateți și reintroduceți acul (partea plată spre spate)
	5 . Firul este rana rotunda pinul suportului bobinei	5 . Scoateți tamburul și firul de vânt pe rolă
	6 . Acul este deteriorat	6 . Înlocuiți acul
Firul inferior se rupe	1 . Cazul bobinei nu este introdus corect	1 . Scoateți și reintroduceți carcasa bobinei și trageți firul. Firul ar trebui să tragă cu ușurință
	2 . Cazul bobinei este filetat greșit	2 . Verificați atât bobina, cât și cazul bobinei
	3 . Tensiunea firului mai mică este prea strânsă	3 . Slăbiți tensiunea firului mai mică așa cum este descris
Ochiuri sărite	1 . Acul nu este introdus corect	1. Scoateți și reintroduceți acul (partea plată spre spate)
	2 . Acul este deteriorat	2. Introduceți un ac nou
	3 . Acul de dimensiuni greșite a fost folosit	3. Alegeți un ac pentru a se potrivi firului și țesăturii
	4 . Piciorul nu este atașat corect	4. Verificați și atașați corect
Acul se rupe	1 . Acul este deteriorat	1. Introduceți un ac nou
	2 . Acul nu este introdus corect	2. Introduceți corect acul (partea plană spre spate)
	3 . Dimensiunea greșită a acului pentru țesătură	3. Alegeți un ac pentru a se potrivi firului și țesăturii
	4 . Piciorul aresit este atasat	4. Selectați piciorul corect
Cusături libere	1 . Mașina nu este filetată corect	1 . Verificați filetarea
	2 . Cazul bobină nu este corect filetat	2 . Introduceți cazul bobinei așa cum este ilustrat
	3. Needle / tesatura / combinație fir este greșit	3 . Dimensiunea acului trebuie să se potrivească țesăturii și firului
	4. Thread tensiune greșit	4 . Corectarea tensiunii firului
Cusăturile se adună sau pucker	1 . Acul este prea gros pentru țesătură	1. Selectați un ac mai fin
	2 . Lungimea cusăturii este ajustată greșit	2. Reajustarea lungimii cusăturii
	3 . Tensiunea firului este prea strânsă	3. Slăbiți tensiunea firului
	4 . Puckers tesatura.	4. Utilizați un suport pentru țesături fine sau elastice.
Cusături inegale, furaje neuniforme	1 . Fir de slabă calitate	1. Selectați un fir de calitate mai bună
	2 . Cazul bobinei este filetat greșit	2. Scoateți carcasa bobinei și reșapați și inserați corect
	3 . Tesatura a fost tras	3. Nu trageți de țesătură în timp ce coaseți, lăsați-o să fie preluată de masină
Mașina este zgomoasă sau pe bara de ac	1 . Mașina trebuie lubrifiată	1 . Lubrifiați conform descrierii
	2 . Puful sau uleiul s-au colectat pe cârlig	2 . Curățați cârligul și hrăniți câinele așa cum este descris
	3 . Ulei de slabă calitate a fost folosit	3 . Utilizați numai ulei de mașină de cusut de bună calitate
	4 . Acul este deteriorat	4 . Înlocuiți acul

Mașina se blochează

Firul este prins în cârlig

Scoateți firul superior și carcasa bobinei, întoarceți roata de mână înapoi și înainte cu mâna și scoateți firul.
Lubrificați conform descrierii

□ Trouble ghid de fotografiere



Nu aruncați aparatele electrice ca deșeuri municipale nesortate, utilizați instalații de colectare separată. Contactați administrația locală pentru informații cu privire la sistemele de colectare disponibile. Dacă aparatele electrice sunt eliminate în depozitele de deșeuri sau în gropile de gunoi, substanțele periculoase se pot scurge în apele subterane și pot intra în lanțul alimentar, afectându-vă sănătatea și bunăstarea. Atunci când înlocuiți aparatele vechi cu cele noi o dată, comerciantul cu amănuntul este obligat prin lege să vă ia înapoi aparatul vechi pentru eliminare cel puțin gratuit.