

bernette

sew&go 1

sew&go 3

sew&go 5



Manual de instrucțiuni



www.mybernette.com

IMPORTANT

Atunci când utilizați un aparat electric, măsurile de siguranță de bază trebuie respectate întotdeauna, inclusiv următoarele:

Citiți cu atenție manualul de instrucțiuni înainte de a utiliza această mașină.

Păstrați manualul de instrucțiuni într-un loc potrivit în apropierea mașinii. În cazul predării mașinii unei terțe părți este necesară și înmânarea instrucțiunilor de utilizare.

Atunci când mașina nu este utilizată sau este lăsată nesupravegheată, deconectați-o întotdeauna de la sursa de alimentare. Deconectați-o de la priză.

PERICOL!

Pentru a reduce riscul de electrocutare:

1. Nu lăsați niciodată mașina de cusut nesupravegheată în timp ce este racordată la rețeaua electrică.
2. După utilizare și înaintea curățării mașinii, scoateți fișa cordonului de alimentare din priză.
3. RADIATIE LED: Nu priviți direct cu clasele de instrumente optice.

AVERTISMENT!

Pentru a reduce riscul de arsuri, incendii, electrocutări sau accidentări ale persoanelor:

1. Mașina nu trebuie utilizată de copii sub 8 ani sau de persoane cu capacități fizice, senzoriale sau mentale reduse sau de persoane fără experiență și cunoștințe legate de utilizarea mașinii. Cu excepția cazului în care au fost instruiți cu privire la utilizarea mașinii și a riscurilor implicate de către o persoană responsabilă de siguranța acestora.

2. Nu utilizați această mașină de cusut drept jucărie. O atenție deosebită este necesară atunci când această mașină este folosită de copii, în apropierea copiilor sau a persoanelor cu sensibilitate redusă.
3. Utilizați această mașină numai în scopurile menționate în acest manual. Utilizați numai accesoriile recomandate de producător.
4. Este necesară supravegherea copiilor pentru a garanta că aceștia nu se vor juca cu echipamentul.
5. Nu utilizați niciodată această mașină dacă cablul de alimentare sau ștecherul este deteriorat, dacă nu funcționează corect, dacă a fost scăpată jos sau deteriorată sau a căzut în apă. Returnați mașina celui mai apropiat distribuitor sau centru de service autorizat pentru verificare, reparații, reglaje electrice sau mecanice.
6. În timpul utilizării mașinii de cusut nu acoperiți orificiile de aerisire. Protejați orificiile de aerisire a mașinii și pedala de comandă de scame, praf și bucăți de material.
7. Păstrați distanța de siguranță a degetelor față de piesele în mișcare. Atenție sporită în preajma acului.
8. Utilizați întotdeauna placa de ace corespunzătoare. Placa greșită poate provoca ruperea acului.
9. Nu utilizați ace îndoite.
10. Nu trageți și nu împingeți de material în timpul coaserii. Acest lucru poate duce la ruperea acului.
11. Opriți mașina de cusut („O”) atunci când efectuați reglaje în zona acului, cum ar fi înfilarea sau schimbarea acului, bobinarea sau schimbarea piciorușului presor sau o manevră asemănătoare.
12. Deconectați întotdeauna mașina atunci când efectuați lucrări de curățare sau de întreținere,

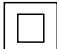
cum ar fi înlocuirea lămpii de cusut sau alte reglaje de întreținere menționate în manualul de instrucțiuni (deconectați fișa de alimentare). Lucrările de curățare și întreținere nu trebuie să fie efectuate de copii fără supraveghere.

13. Nu scăpați sau nu introduceți niciodată obiecte în orificiile mașinii.
14. Utilizați această mașină numai în zone uscate și protejate. Nu folosiți niciodată mașina într-un mediu umed.
15. Nu utilizați mașina în cazul în care se utilizează produse cu pulverizare cu aerosoli sau unde se administrează oxigen.
16. Pentru deconectare, rotiți întrerupătorul de alimentare în poziția („O”) (oprit), apoi scoateți ștecherul din priză. Nu deconectați trăgând de cablu, ci prindeți ștecherul pentru a-l scoate din priză.
17. Dacă cablul de alimentare a pedalei de comandă este deteriorat, acesta trebuie înlocuit de către producător sau de un agent de service corespunzător sau de o persoană calificată similară, pentru a evita orice pericol.
18. Nu așezați niciodată nimic pe pedala de comandă.
19. Când înlocuiți becul, folosiți întotdeauna un bec de același tip.
20. Mașina poate fi utilizată numai în combinație cu un pedală de comandă de tip KD-1902, FC-1902 (zona 110-120V) / KD-2902, FC-2902A, FC-2902D (zona 220-240V) / 4C-316B (Zona 110-125V) / 4C-316C (zona 127V) / 4C-326C (zona 220V) / 4C-326G (zona 230V) / 4C-336G (zona 220-240V).
21. Nivelul de presiune acustică în timpul funcționării normale este mai mic de 75dB (A).
22. Această mașină de cusut este dotată cu izolație dublă (cu excepția SUA/Canada). Folosiți numai piese de schimb originale. Consultați instrucțiunile de întreținere prevăzute pentru aparatele cu dublă izolație.

ÎNTREȚINEREA APARATELOR CU DUBLĂ IZOLAȚIE

Aparatele cu dublă izolație sunt dotate cu două unități de izolație în loc de pământare. Aparatele cu dublă izolație nu conțin pământare și nici nu necesită legarea la pământ. Întreținerea aparatelor cu dublă izolație necesită o atenție deosebită și cunoașterea la nivel înalt a sistemului, deci se poate face numai de o persoană calificată. Pentru scopuri de service și reparații utilizați numai piese originale. A

Produsele dotate cu izolație dublă sunt marcate cu însemnul „IZOLAȚIE DUBLĂ” sau „DUBLU IZOLAT”.

Simbolul  poate fi, de asemenea, marcat pe produs.

PĂSTRAȚI ACESTE INSTRUCȚIUNI!

▲ **Atenție!**

- Această mașină este destinată numai uzului casnic. Dacă se utilizează intens sau în scopuri comerciale, este necesară curățarea regulată și îngrijirea deosebit de atentă.
- Semnele de uzură datorate utilizării intensive sau comerciale nu sunt acoperite în mod automat, chiar dacă acestea apar în perioada de garanție. Decizia cu privire la modul de a rezolva astfel de cazuri revine personalului autorizat de service local.

➔ **Notă:**

Dacă mașina este depozitată într-o încăpere rece, aceasta trebuie adusă într-o încăpere caldă cu aproximativ o oră înainte de utilizare.

Toate drepturile rezervate

Din motive tehnice și de îmbunătățire a produsului, caracteristicile, piesele și accesoriile mașinii sunt supuse schimbărilor și modificărilor neanunțate în orice moment. Accesoriile incluse pot diferi de la o țară la alta.



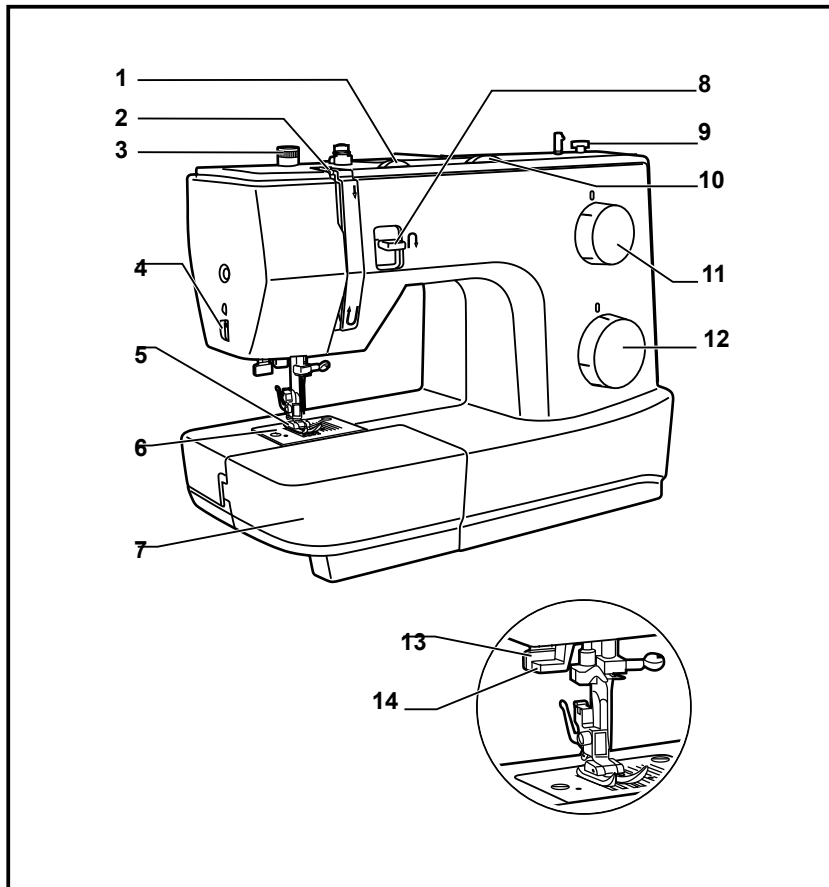
Protecția mediului

BERNINA se angajează să protejeze mediul. Ne străduim să minimalizăm impactul asupra mediului al produselor noastre prin îmbunătățirea continuă a produsului și a tehnologiei noastre de producție. Nu aruncați echipamentele electrice ca deșeuri municipale nesortate, utilizați unități separate de colectare. Contactați autoritățile locale pentru informații despre punctele de colectare disponibile.

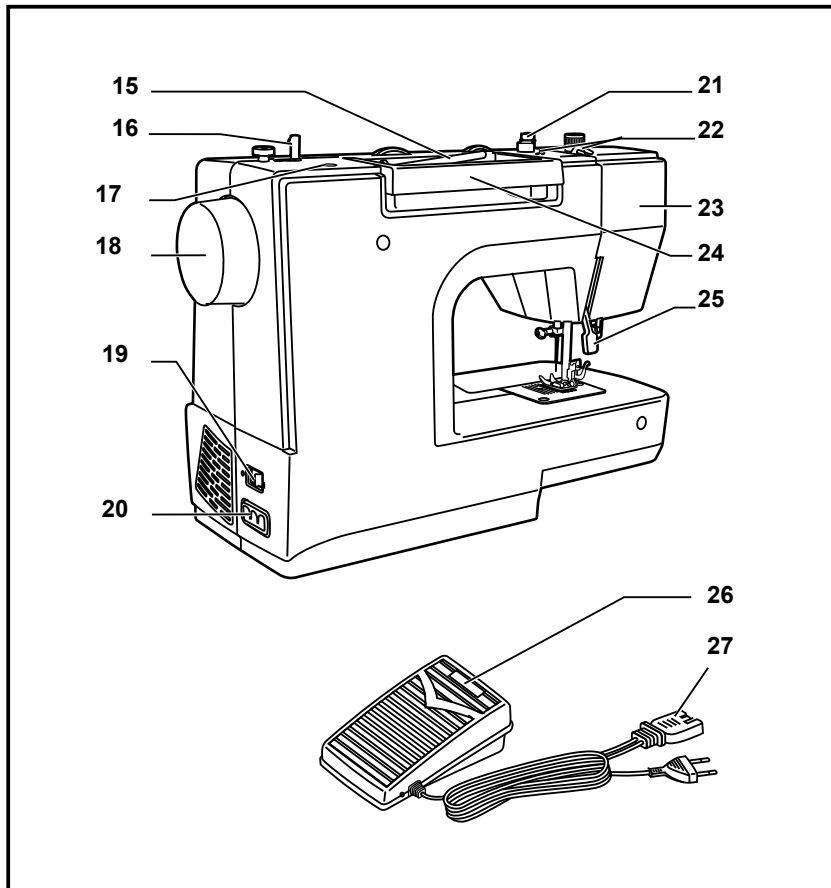
Dacă echipamentele electrice sunt eliminate în depozite de deșeuri sau halde, substanțele periculoase pot pătrunde în apele subterane și pot intra în lanțul alimentar, dăunând sănătății și bunăstării.

Atunci când înlocuiți mașinile vechi cu altele noi, vânzătorul are obligația legală de a prelua cu titlu gratuit echipamentul vechi în vederea eliminării.

Prezentarea generală a mașinii.....	7	Tiv invizibil/ cusătură de lenjerie	27
Accesorii	9	Cusături de surfilare.....	28
Pregătirea mașinii.....	10	Coaserea nasturilor (pentru sew&go 1/3)	29
Masa de cusut.....	10	Coaserea nasturilor (pentru sew&go 5)	30
Conectarea mașinii la sursa de alimentare.....	11	Coaserea nasturilor în 4 pași (pentru sew&go 1/3).....	31
Reglarea presiunii piciorușului presor.....	12	Coaserea nasturilor într-un singur pas (pentru sew&go 5).....	32
Pârghia piciorușului presor.....	13	Butonieră pe materiale elastice.....	33
Placa de stopare	13	Fermoare	34
Înlocuirea piciorușului presor.....	14	Coaserea cu piciorușul pentru tivire	35
Bobinarea	15	3-Cusătură în zig-zag simplă.....	36
Instalarea bobinei.....	16	Cusătură în zig-zag/dreaptă triplă.....	37
Instalarea acului	17	Cusătură pentru fronseuri	38
Înfilarea firului superior	18	Peticirea.....	39
Dispozitiv de înfilare automată a firului.....	19	Cusături practice	40
Tensiunea firului	20	Matlasare	41
Ridicarea firului bobinei.....	21	Cusături pentru mozaicuri.....	42
Potrivirea acului/materialului/firului	22	Coaserea aplicațiilor	43
Selectarea cusăturii.....	23	Ac dublu	44
Buton de reglare a lățimii cusăturii și buton de reglare a lungimii cusăturii.....	24	Monogramare și brodată	45
Coaserea cusăturilor drepte.....	25	Întreținerea	47
Întărirea unei cusături (începutul și sfârșitul unei cusături)	26	Ghid de depanare	48



1. Buton de tensionare a firelor
2. Manetă de ridicare a firelor
3. Reglarea presiunii piciorușului presor
4. Dispozitiv de tăiere a firelor
5. Picioruș presor
6. Placă de ac
7. Masă de cusut și cutie de accesorii
8. Manetă de coasere înapoi
9. Opritobobinator
10. Buton de reglare a lățimii cusăturii (model sew&go 5)
11. Buton de reglare a lungimii cusăturii
12. Buton de selectare a cusăturii
13. Manetă butonieră cu o treaptă (model sew&go 5)
14. Dispozitiv de înfilare automată (model sew&go 3/ 5)



- 15. Ax mosor orizontal
- 16. Ax bobinator
- 17. Orificiu pentru al doilea ax de mosor
- 18. Volant
- 19. Întrerupător principal
- 20. Priză principală
- 21. Conducător de fir al bobinei
- 22. Conducător de fir superior
- 23. Placă frontală
- 24. Mâner
- 25. Pârghia piciorușului presor
- 26. Pedală de comandă
- 27. Cablu de alimentare

Accesoriile sunt stocate în interiorul cutiei de accesorii.

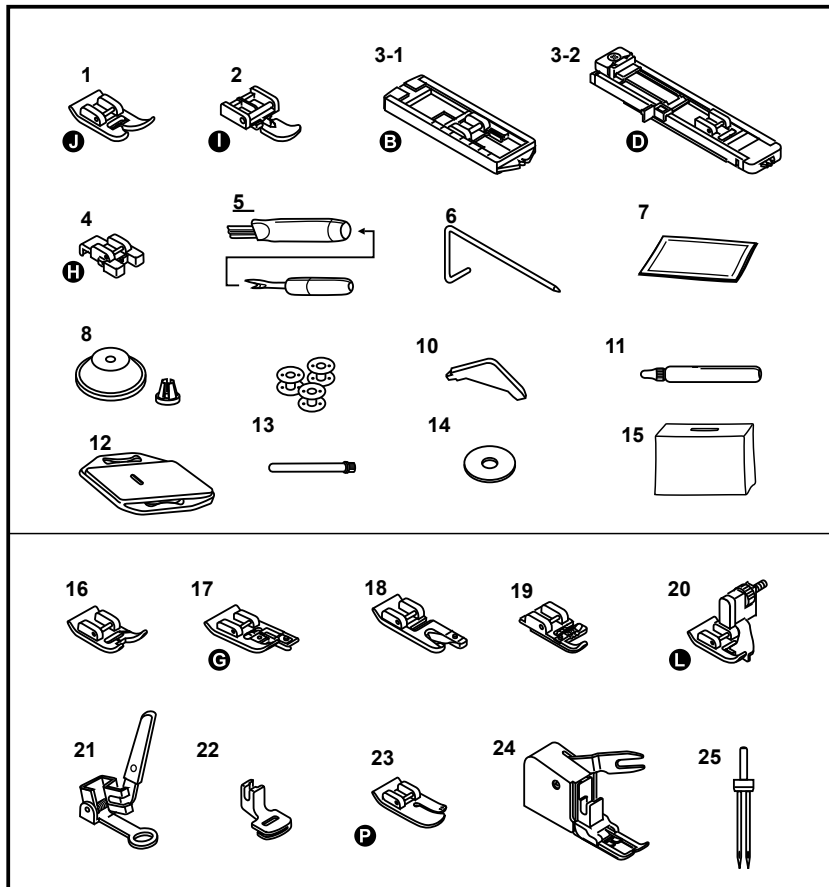
Standard

1. Picioruș zig-zag
2. Picioruș pentru fermoar
- 3-1. Picioruș pentru butoniere pentru sew&go 1/3
- 3-2. Picioruș pentru butoniere pentru sew&go 5
4. Picioruș pentru coaserea nasturilor
5. Perie și instrument de tăiat cusătura
6. Ghidaj pentru cusătură pe partea dreaptă
7. Set de ace
8. Suport mosor mare și mic
9. Bobine
10. Șurubelniță L
11. Gresor
12. Placă de stopare
13. Ax mosor lung V
14. Ax mosor fetru
15. Husă de protecție

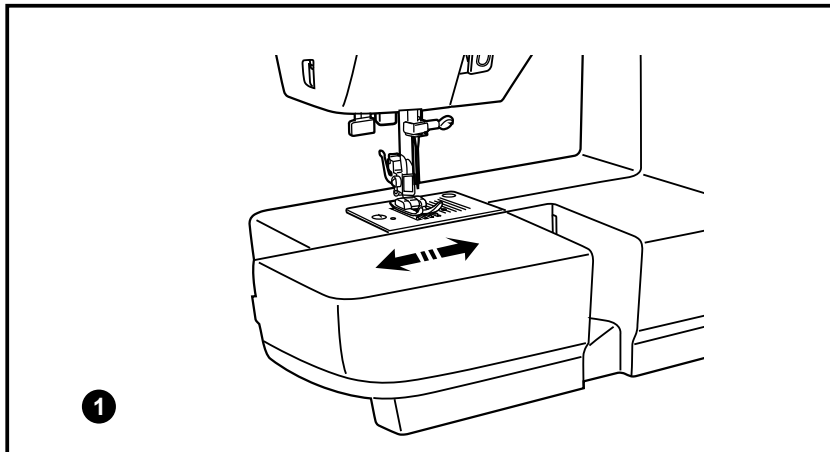
Opționale

16. Picioruș pentru brodată
17. Picioruș pentru surfilare
18. Picioruș pentru tivire
19. Picioruș pentru șnur
20. Picioruș pentru tiv invizibil
21. Picioruș pentru peticire/broderie
22. Picioruș pentru încrețire
23. Picioruș pentru matlasare
24. Picioruș cu dublă antrenare
25. Ac dublă

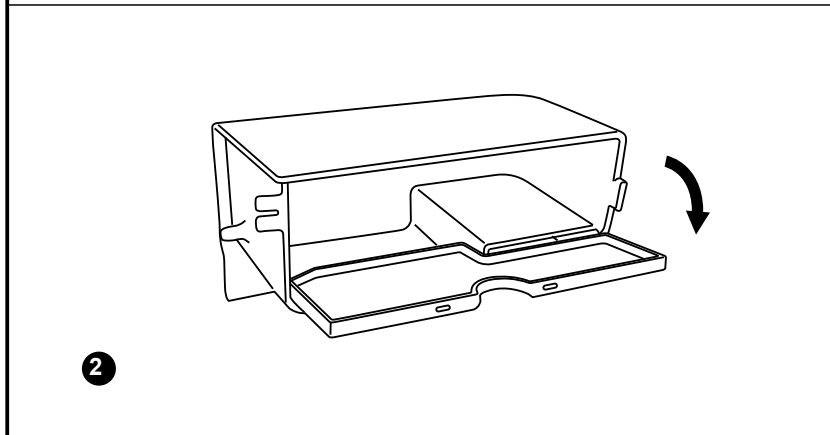
* Accesoriile opționale nu sunt livrate împreună cu această mașină; ele sunt totuși disponibile ca accesorii speciale furnizate de distribuitorul local.

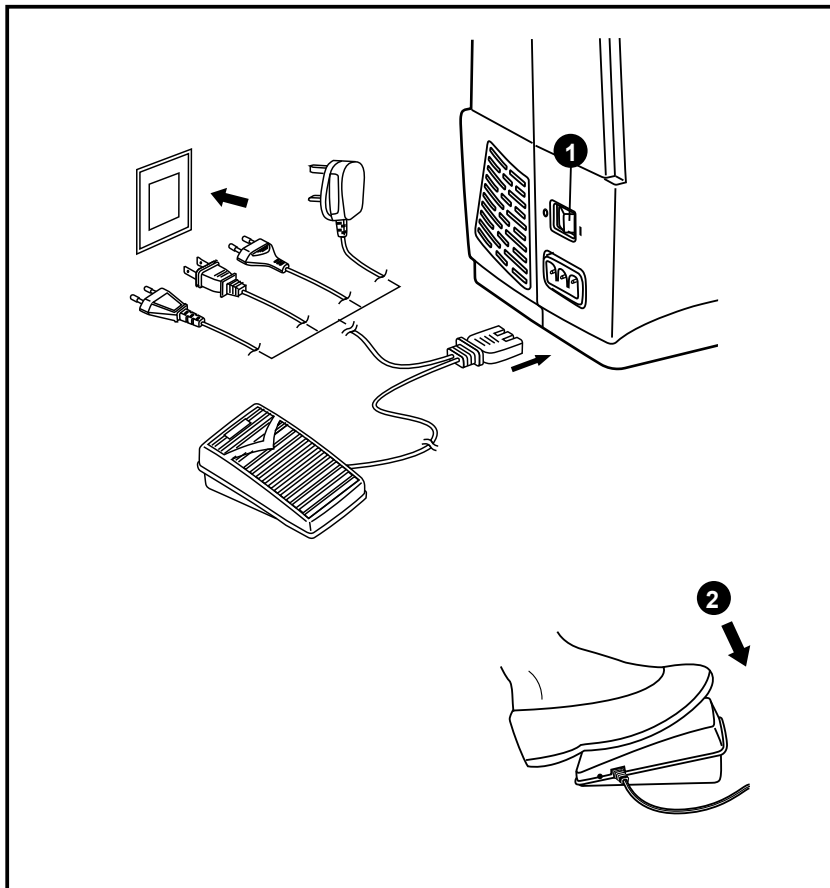


1. Țineți masa de cusut cu înclichetare în poziție orizontală și trageți-o în direcția săgeții.



2. Interiorul mesei de cusut cu înclichetare este folosit ca o cutie de accesorii.





Atenție:

Deconectați cablul de alimentare atunci când mașina nu este utilizată. Consultați un electrician calificat dacă aveți îndoieli în privința modului de conectare a mașinii la sursa de alimentare.

Conectați mașina la sursa de alimentare astfel cum este ilustrat.

Această mașină este echipată cu un ștecher polarizat care trebuie utilizat cu o priză polarizată corespunzătoare.

Lumină de cusut

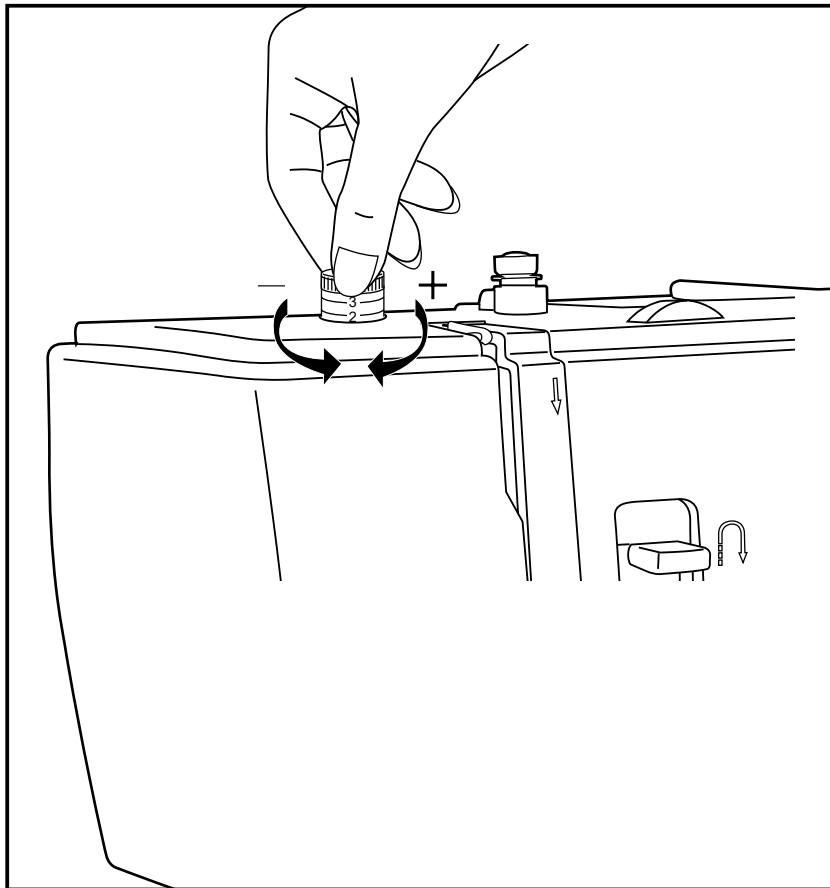
1. Apăsăți întrerupătorul principal în poziția „I” pentru alimentare și lumină.

Pedală de comandă

2. Pedala de comandă reglează viteza de coasere.

NOTĂ IMPORTANTĂ

Pentru aparatele cu ștecher polarizat (o lamă este mai lată decât cealaltă). Pentru a reduce riscul de electrocutare, acest ștecher se va potrivi într-o priză polarizată într-o singură direcție. Dacă ștecherul nu se potrivește pe deplin în priză, inversați-l. Dacă nici așa nu se potrivește, contactați un electrician calificat pentru a instala o priză corespunzătoare. Nu modificați în niciun fel ștecherul.



RO Reglarea presiunii piciorușului presor

Presiunea standard a piciorușului presor este setată la „2”.

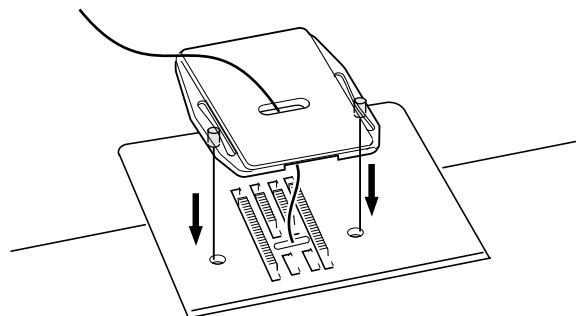
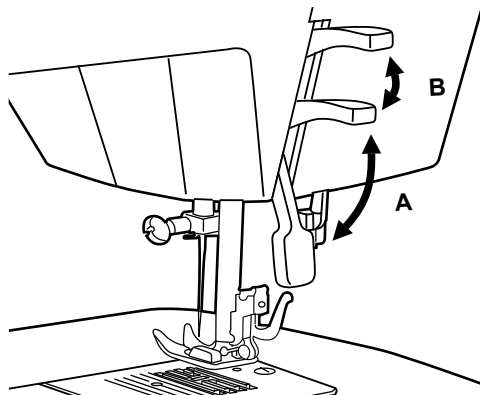
Presiunea piciorușului presor al mașinii a fost pre-setată și nu necesită nicio modificare, cu excepția cazului în care se coase un anumit tip de material (subțire sau gros).

Dacă aveți nevoie să reglați presiunea piciorușului presor, rotiți cu degetul șurubul de reglare a piciorușului.

Pentru coaserea materialelor foarte subțiri, slăbiți presiunea rotind șurubul în sensul invers acelor de ceasornic pentru a deplasa șurubul în sus; presiunea scade. Dacă continuați să rotiți șurubul, acesta ar putea ieși afară. În acest caz, trebuie doar să rotiți șurubul în sensul acelor de ceasornic, el poate fi fixat înapoi, și reglați din nou presiunea.

Pentru materiale groase, creșteți presiunea rotind șurubul în sensul acelor de ceasornic pentru a deplasa șurubul în jos; presiunea va crește.

Dacă șurubul nu mai poate fi rotit înseamnă că a ajuns în partea cea mai de jos; nu mai rotiți.



RO Pârghia piciorușului presor

Pârghia piciorușului presor ridică și coboară piciorușul presor. (A)

Atunci când coaseți mai multe straturi sau materiale groase, piciorușul presor poate fi ridicat la nivelul doi pentru a poziționa mai ușor materialul de lucru. (B)

RO Placă de stopare

Pentru anumite tipuri de activități (de exemplu, peticire sau brodare cu o mână liberă), trebuie folosită placa de stopare.

Instalați placa de stopare astfel cum este ilustrat.

Pentru cusături normale, scoateți placa de stopare.

Atenție:

Rotiți întrerupătorul principal în poziția oprit („O”)!

1. Scoaterea piciorușului presor

Ridicați piciorușul presor cu ajutorul pârgheii piciorușului presor.
Ridicați pârghia (e) și piciorușul se va decupla.

2. Montarea piciorușului presor

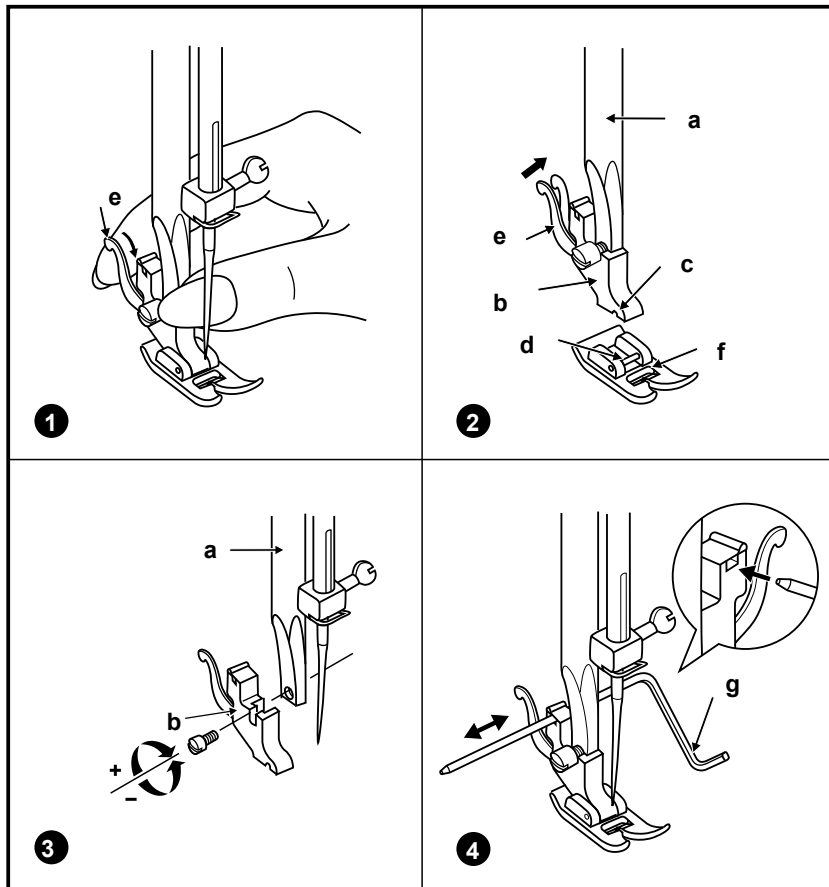
Coborâți suportul piciorușului presor (b) folosind pârghia piciorușului presor până când decupajul (c) se află direct deasupra axului (d).
Piciorușul presor (f) se va cupla automat.

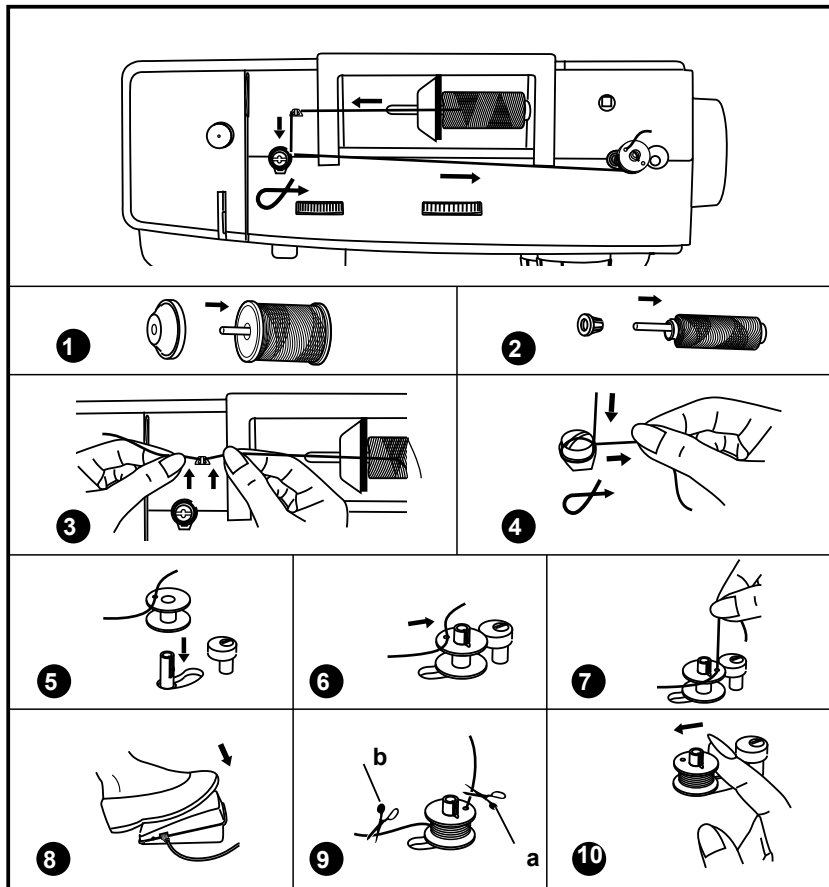
3. Scoaterea și montarea suportului piciorușului presor

Ridicați clema piciorușului presor (a) cu ajutorul pârgheii piciorușului presor.
Scoateți și montați suportul piciorușului presor (b) astfel cum este ilustrat.

4. Montarea ghidajului pentru cusătură din partea dreaptă.

Montați ghidajul pentru cusătură din partea dreaptă (g) în fantă astfel cum este ilustrat.
Reglați după cum este necesar pentru tivuri, pliuri, matlasare, etc.





- 1/2. Așezați firul și suportul de mosor corespunzător pe axul mosorului.
3. Introduceți firul în ghidajul firului.
4. Înfilați firul în sensul invers acelor de ceasornic în jurul discurilor de tensionare a bobinei.
5. Înfilați bobina astfel cum este ilustrat și așezați-o pe ax.
6. Împingeți axul bobinatorului spre dreapta.
7. Țineți de capătul firului.
8. Apăsați pedala de comandă.
9. Eliberați pedala după câteva rotiri. Eliberați firul și tăiați cât mai aproape de bobină posibil (a). Apăsați din nou pedala. Odată ce mosorul este plin, acesta se rotește încet. Eliberați pedala și tăiați firul (b).
10. Împingeți axul bobinatorului spre stânga și scoateți.

Rețineți:

Când axul bobinatorului este în poziția de „bobinare”, mașina nu va coase și volantul nu se va roti. Pentru a începe coaserea, împingeți axul bobinatorului spre partea stângă (poziția de coasere).

Atenție:

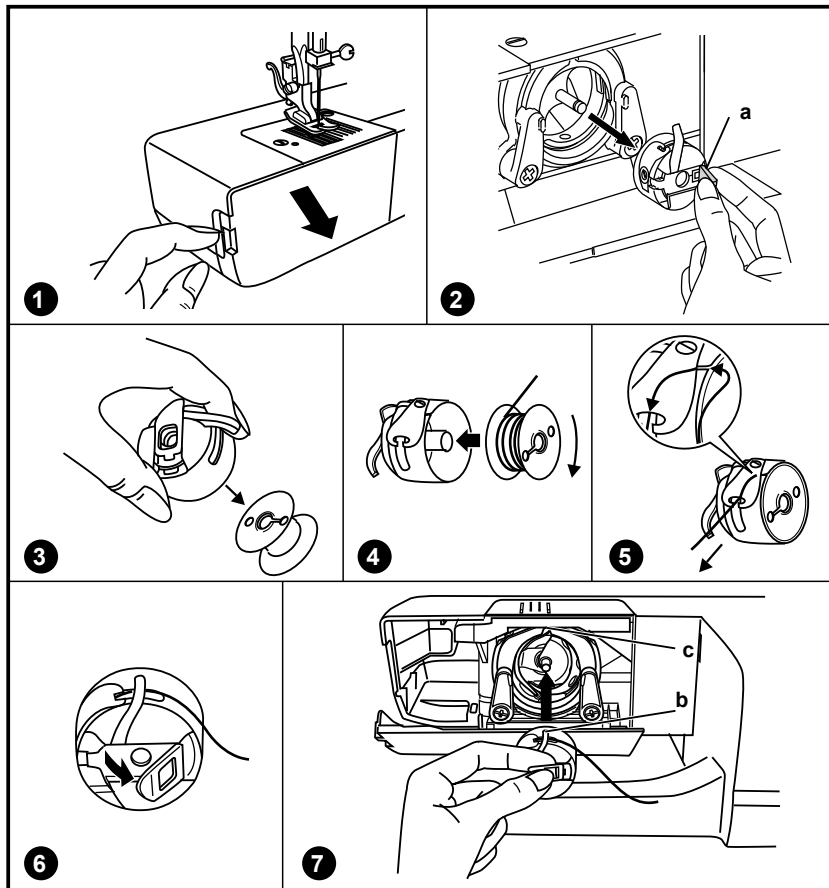
Rotiți întrerupătorul principal în poziția oprit („O”) înainte de a instala sau scoate bobina.

Când instalați sau scoateți bobina, acul trebuie să fie complet ridicat.

1. Scoateți masa de cusut, apoi deschideți capacul articulat.
2. Trageți carcasa bobinei apucând de încuietoare (a).
3. Scoateți bobina din carcasa bobinei.
4. Țineți carcasa bobinei cu o singură mână. Introduceți bobina astfel încât firul să ruleze în sensul acelor de ceasornic (săgeată).
5. Trageți firul prin fantă și pe sub deget. Lăsați un capăt de 6 țoli (aproximativ 15 cm) de fir.
6. Țineți carcasa bobinei de încuietoare (a).
7. Asigurați-vă că degetul (b) carcasei bobinei se potrivește în creștătură (c) în partea de sus a cursei, așa cum se arată.

Notă:

Dacă carcasa bobinei nu este așezată corect în mașină, aceasta va cădea din suveică imediat după ce începeți să coaseți.



Atenție:

Rotiți întrerupătorul principal în poziția oprit („O”) înainte de a instala sau scoate acul.

1. Schimbați acul în mod regulat, mai ales dacă prezintă semne de uzură și cauzează probleme.

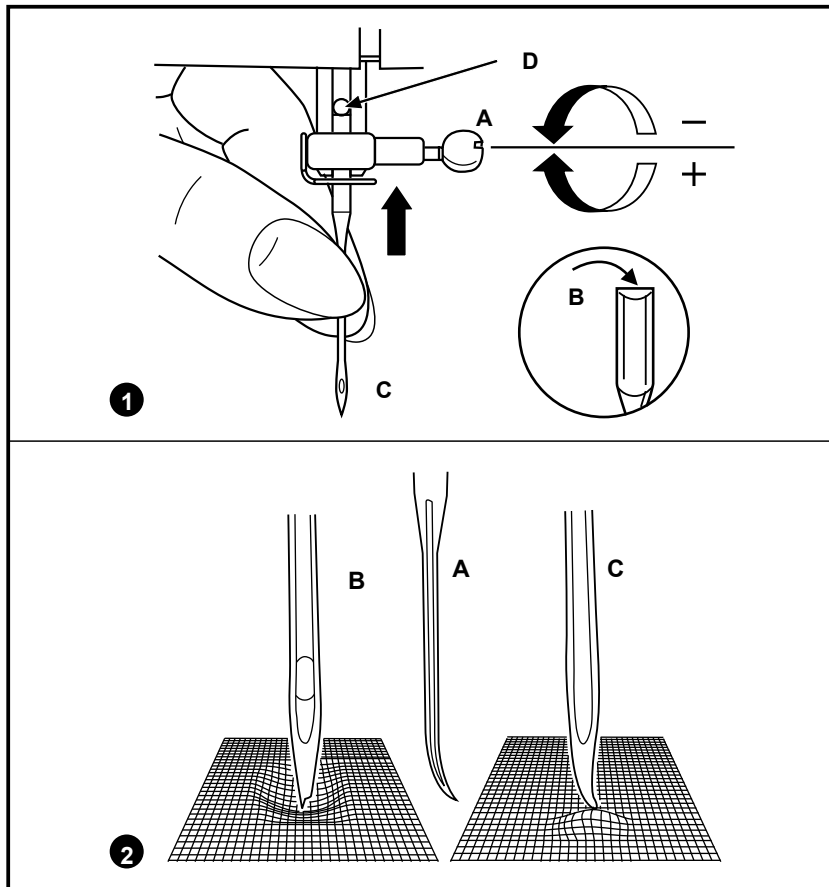
Instalați acul după cum urmează:

- A. Slăbiți șurubul de prindere a acului și strângeți-l din nou după ce ați instalat noul ac.
- B. Partea plană a acului trebuie să fie spre partea din spate.
- C/D. Introduceți acul cât de tare se poate.

2. Acele trebuie să fie în stare perfectă.

Pot apărea probleme cu:

- A. Ace îndoite
- B. Vârfuri deteriorate
- C. Ace tocite



Aceasta este o operație simplă, dar este important să se realizeze în mod corect, deoarece, în caz contrar, pot apărea mai multe probleme la coasere.

1. Începeți prin a ridica acul în punctul său cel mai înalt și continuați să rotiți volantul în sensul invers acelor de ceasornic până când acul începe să coboare ușor. Ridicați piciorușul presor pentru a elibera discurile de tensiune.

Notă: Din motive de siguranță, vă sugerăm să opriți alimentarea înainte de infilare.

2. Ridicați axul mosorului. Așezați mosorul de ață pe suport, firul ieșind din mosor astfel cum se arată. Pentru mosoare de ață mici, așezați partea mică a suportului mosorului lângă mosor.

3. Trageți firul din mosor prin ghidajul superior al firului.

4. Trageți firul prin arcul de pretensionare, astfel cum este ilustrat.

5. Modulul de tensionare a firului prin trecerea firului prin canalul din dreapta jos și canalul din stânga sus.

În timpul acestui proces este util să țineți firul între mosor și ghidajul firului.

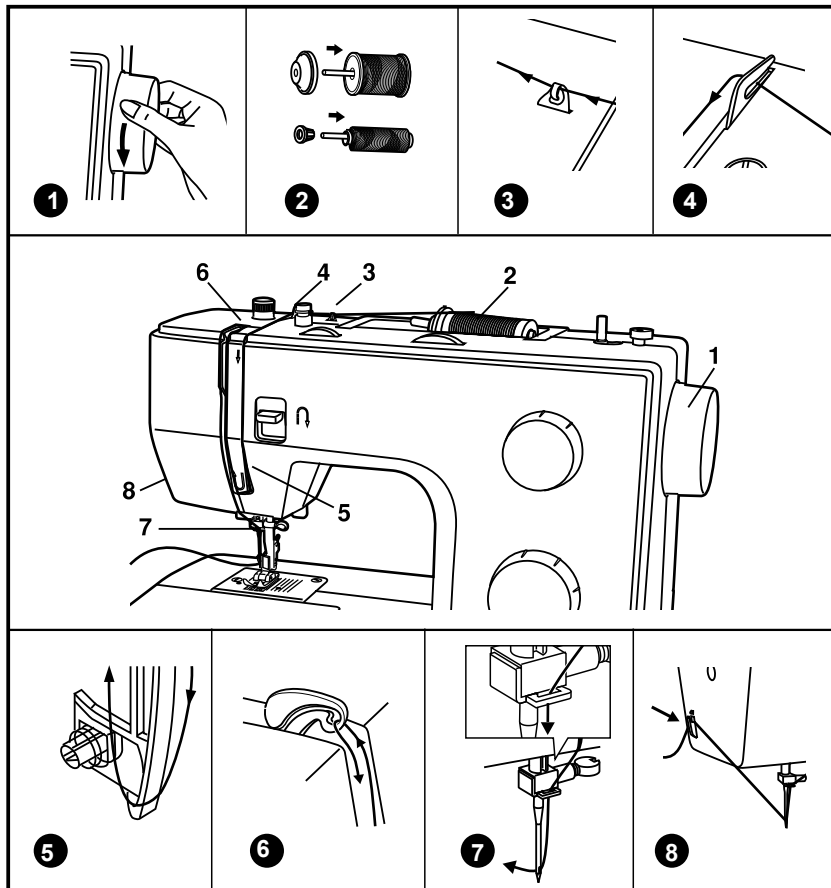
6. În partea superioară a acestei mișcări, treceți firul din dreapta spre stânga prin ochiul liber al manetei de ridicare și apoi din nou în jos.

7. Acum trageți firul în spatele ghidajului de prindere al acului subțire și apoi în jos până la acul care trebuie înfilat din față spre spate.

8. Trageți aproximativ 6-8 țoli (aproximativ 15-20 de cm) de fir în spate dincolo de ochiul acului. Tăiați firul cu tăietorul de fir încorporat.

Notă:

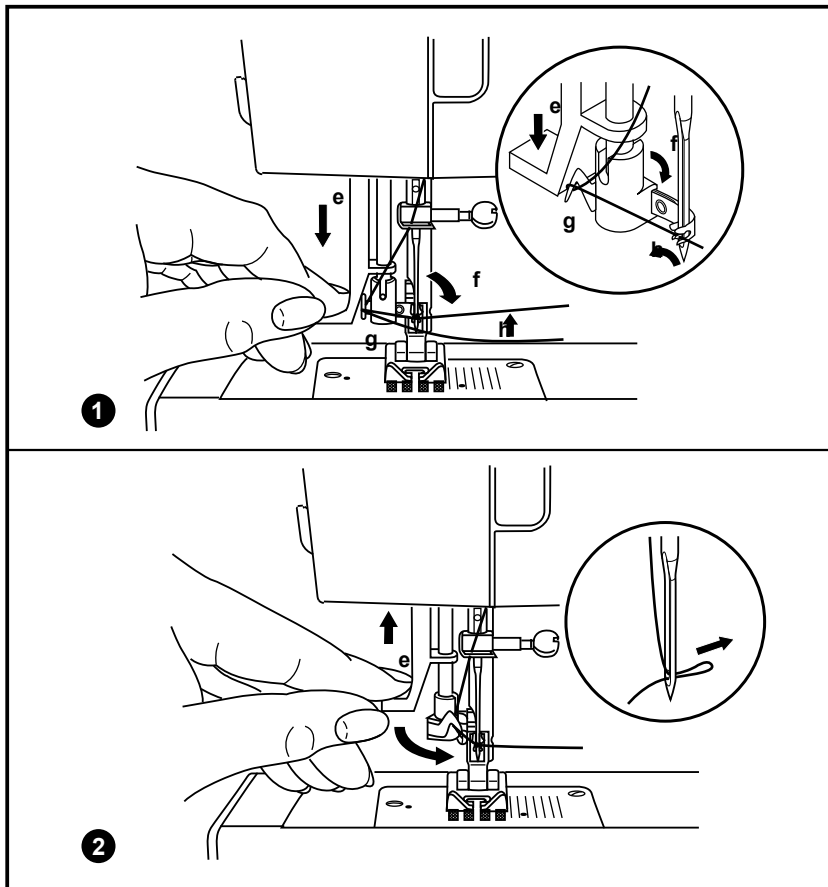
Dacă mașina dvs. de cusut este echipată cu un dispozitiv opțional de infilare automată a acului instalat în fabrică, se pot găsi instrucțiunile de utilizare pe pagina următoare.



Atenție:

Rotiți întrerupătorul principal în poziția oprit („O”)!

- Ridicați acul în poziția sa cea mai înaltă.
- Apăsați maneta (A) în jos până la capăt.
- Dispozitivul de înfilare se deplasează automat în poziția de înfilare (B).
- Treceți firul în jurul ghidajului de fir (C).
- Treceți firul prin fața acului în jurul cârligului (D) de jos în sus.
- Eliberați maneta (A).
- Trageți firul prin ochiul acului.



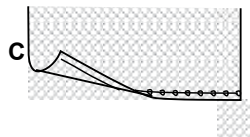
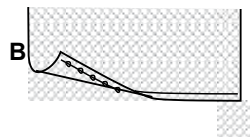
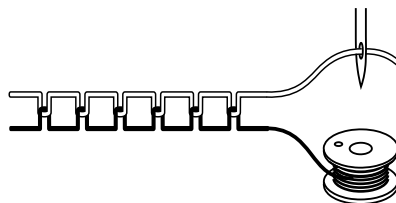
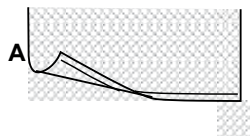
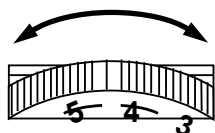
Tensiunea firului superior

Reglarea tensiunii firului superior de bază: „4”

Pentru a mări tensiunea, rotiți butonul până la numărul următor.

Pentru a reduce tensiunea, rotiți butonul până la numărul anterior.

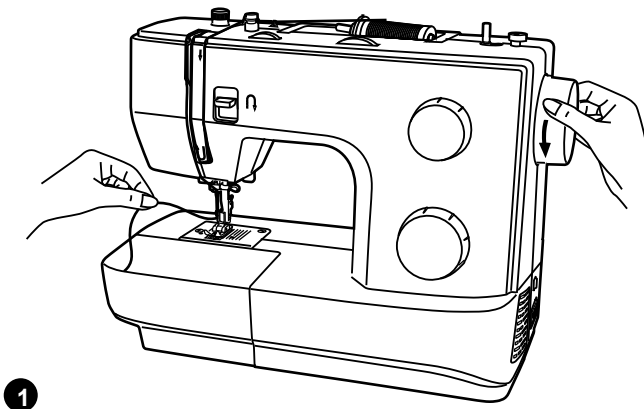
- A. Tensiunea normală a firului
- B. Tensiune prea mare a firului superior
- C. Tensiune prea mică a firului superior



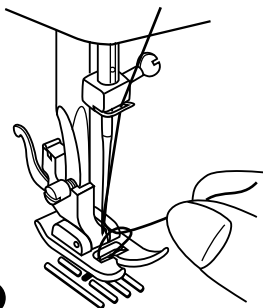
1. Țineți firul superior cu mîna stîngă. Rotiți volantul spre dvs. (în sensul invers acelor de ceasornic), apoi ridicați acul.

Notă:

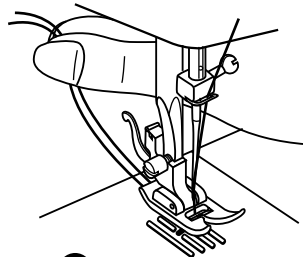
Dacă este dificil să ridicați firul bobinei, verificați dacă firul nu s-a prins de capacul articulat sau de masa de cusut.



1



2



3

2. Trageți ușor de firul superior pentru a aduce firul bobinei în sus prin orificiul plăcii de ac.
3. Așezați ambele fire în partea din spate sub piciorușul presor.

GHID PENTRU SELECTAREA ACULUI, A MATERIALULUI ȘI A FIRULUI**Dimensiunea acului Materiale**

9-11(65-75)	Materiale subțiri: bumbac subțire, voal, serj, mătase, muselină, Qiana, interlock, tricotaje din bumbac, jersey, crep, poliester țesut, materiale pentru cămăși și bluze
12(80)	Materiale medii: bumbac, satin, muselină aspră, pânză de vapor, tricotaje duble, materiale subțiri din lână.
14(90)	Materiale medii: pânză de lână, materiale de lână, tricotaje groase, tricot plușat, denim.
16(100)	Materiale groase: bumbac, materiale din lână, materiale pentru foaie de cort și matlasare, denim, materiale pentru tapițerii (de la subțiri la medii).
18(110)	Materiale groase din lână, materiale pentru paltoane, materiale pentru tapițerii, anumite materiale din piele și vinilin.

Fir

Fir subțire din bumbac, nailon sau poliester.

Majoritatea firelor comercializate sunt de grosime medie și potrivite pentru aceste materiale și ace. Pentru rezultate optime, utilizați fire de poliester pentru coaserea materialelor sintetice și fire de bumbac pentru materialele din lână naturală. Întotdeauna utilizați același tip de ață pentru firul superior și cel inferior.

Fir de mare rezistență, fir pentru coaserea covoarelor. (Utilizați o presiune ridicată a piciorușului - numere de indicare mai mari).

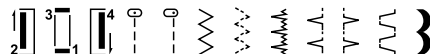
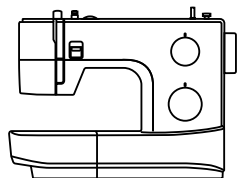
IMPORTANT: Potrivii dimensiunea acului cu dimensiunea și greutatea firului
SELECTAREA MATERIALULUI, ACULUI

Ace	Explicație	Tip de material
HAX1 15x1	Ace standard ascuțite. Interval de dimensiuni de la subțire la gros. 9 (65) până la 18(110)	Țesături naturale - lână, bumbac, mătase, etc. Qiana. Nu este recomandat pentru tricoturi duble.
15x1/ 705H(SUK)	Ac cu vârf semi-bilă, crestat. 9(65) până la 18(110)	Țesături naturale și sintetice, amestecuri de poliester. Tricoturi-poliester, interlock, tricot, tricot simplu și dublu. Poate fi folosit în loc de 15 1 ^x pentru coaserea tuturor materialelor.
15x1/ 705H(SUK)	Ac cu vârf bilă 9(65) până la 18(110)	Tricoturi pulover, lycra, țesătură de costume de baie, elastic.
130 PCL	Ace de piele. 12(80) până la 18(110)	Piele, vinil, tapițerie. (Lasă găuri mai mici decât acul mare standard.)

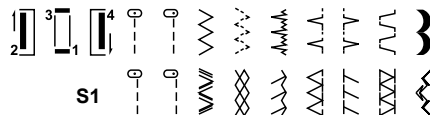
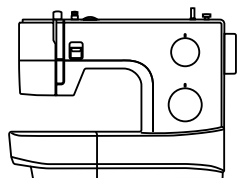
Notă:

- Acele duble pot fi achiziționate pentru cusături utilitare și decorative.
- Când coaseți cu ace duble, butonul de reglare a lățimii cusăturii trebuie setat la mai puțin de „3”. (model sew&go 5)
- Acele europene au dimensiuni de 65, 70, 80, etc. Acele americane și japoneze au dimensiuni de 9, 11, 12 etc.
- Înlocuiți acul des (aproximativ la fiecare alt articol de îmbrăcăminte) și/sau la prima rupere a firului sau în cazul în care cusăturile sunt sărite.
- Utilizați un stabilizator pentru materiale fine sau elastice.

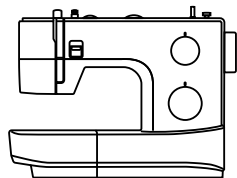
1




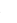
3




5



Ridicați acul în poziția sa cea mai înaltă. Apoi, rotiți butonul de selectare a cusăturii pentru a seta modelul de cusătură dorit la marcajul de setare.

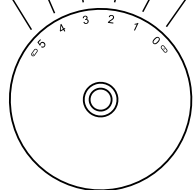
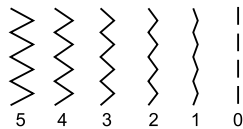
Pentru cusături drepte, selectați modelul  sau  cu ajutorul butonului de selectare a cusăturii. Reglați lungimea cusăturii cu ajutorul butonului de reglare a lungimii cusăturii.

Pentru cusături în zigzag, selectați modelul  cu ajutorul butonului de selectare a cusăturii. Reglați lungimea și lățimea cusăturii în funcție de materialul folosit.

Pentru a obține celelalte modele, rotiți butonul de reglare a lungimii cusăturii în poziția „S1”, selectați modelul dorit cu butonul de selectare a cusăturii și reglați lățimea cusăturii cu ajutorul butonului de reglare a lățimii cusăturii (modelul sew&go 5)

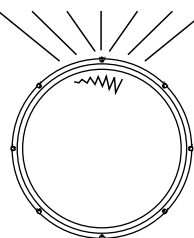
Consultați următoarea diagramă a modelelor de cusături.

Buton de reglare a lății cusăturii (sew&go 5)

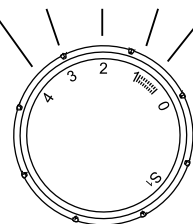
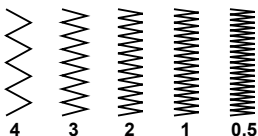


1

Pentru modelul cu 2 butoane (sew&go 1/3)

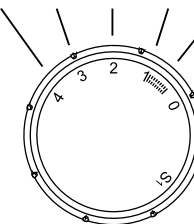
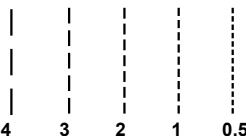


Buton de reglare a lungimii cusăturii



2

Buton de reglare a lungimii cusăturii



3

1. Funcționarea butonului de reglare a lății cusăturii

Lățimea maximă a cusăturii în zig-zag este de 5 mm; cu toate acestea, lățimea poate fi redusă la orice model de cusături. Lățimea crește pe măsură ce mutați butonul de reglare a lății cusăturii de la „0” la „5”. Butonul de reglare a lății cusăturii este de asemenea comanda pentru poziția înfinită a acului cusăturii drepte. Poziția „0” reprezintă mijlocul, iar „5” este poziția stângă a acului. (model sew&go 5)

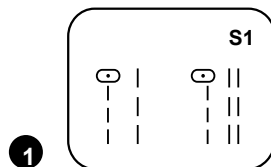
2. Funcționarea butonului de reglare a lungimii cusăturii în timpul cusăturii în zig-zag

Setați butonul de selectare a cusăturii la cusătura în zig-zag. Densitatea cusăturilor în zig-zag crește pe măsură ce butonul de reglare a lungimii cusăturii se apropie de „0”. Cusăturile în zig-zag simple sunt de obicei realizate la „2,5” sau sub această valoare.

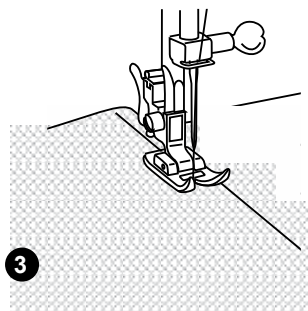
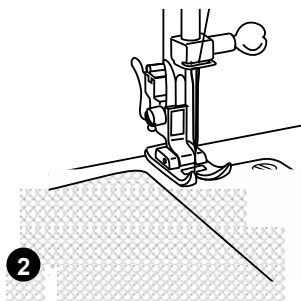
3. Funcționarea butonului de reglare a lungimii cusăturii pentru cusăturile drepte

Pentru coaserea cusăturilor drepte, rotiți butonul de selectare a cusăturii la poziția pentru cusături drepte. Rotiți butonul de reglare a lungimii cusăturii, iar lungimea cusăturilor individuale va scădea pe măsură ce butonul se apropie de „0”. Lungimea cusăturilor individuale va crește pe măsură ce butonul se apropie de „4”.

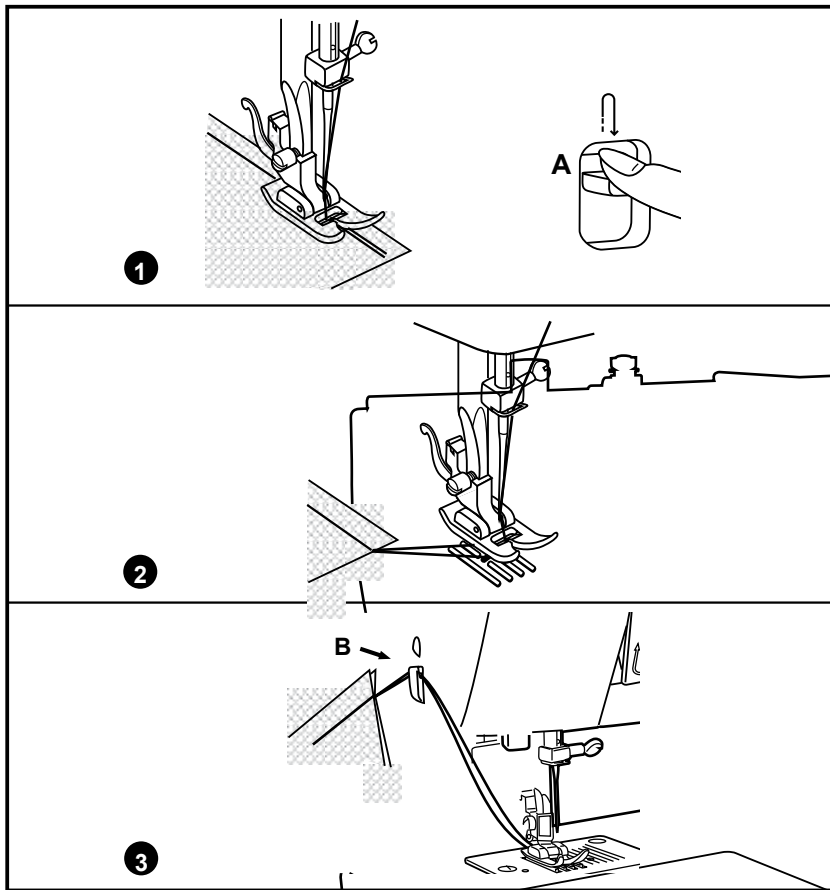
În general, utilizați o lungime mai mare a cusăturii atunci când coaseți materiale mai groase sau când utilizați un ac sau un fir mai gros. Utilizați o lungime mai mică a cusăturii atunci când coaseți materiale mai subțiri sau când utilizați un ac sau un fir mai subțire.



1



1. Pentru a începe să coaseți, setați mașina pentru cusături drepte.
2. Așezați materialul sub piciorușul presor cu marginea aliniată cu linia de ghidare a cusăturii dorite de pe placa de ac.
3. Coborâți pârghia piciorușului presor și apoi călcați pe pedală pentru a începe să coaseți.



Începutul cusăturii

Așezați materialul cu aproximativ 1 cm (1/2 țoli) spre interior de la marginea exterioară sub piciorușul presor. Apăsăți maneta de coasere înapoi (A) în timp ce coaseți înapoi până la marginea materialului.

1. Sfârșitul cusăturii

La sfârșitul cusăturii, apăsați maneta de coasere înapoi (A). Coaseți câteva cusături înapoi. Eliberați maneta și mașina va coase din nou înainte.

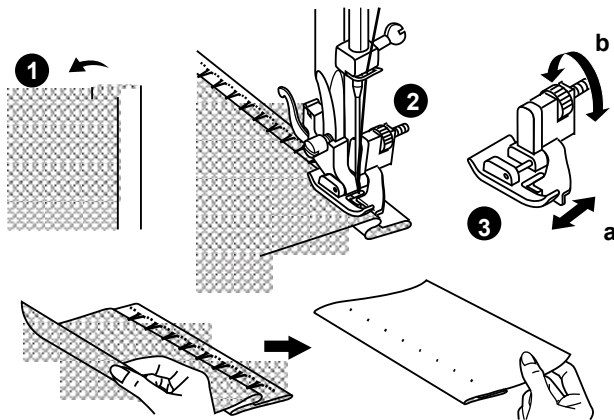
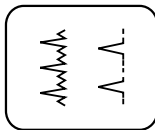
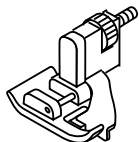
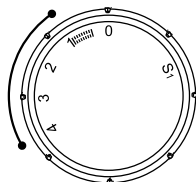
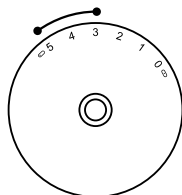
2. Scoaterea materialului de lucru

Rotiți volantul înainte pentru a aduce maneta de ridicare a firului în poziția cea mai înaltă, ridicați piciorușul presor și scoateți materialul prin spate.

3. Tăierea firului

Tăiați ambele fire cu ajutorul tăietorului de fir (B) situat în partea din stânga posterioară a plăcii frontale.

Buton de reglare a lăţimii cusăturii Buton de reglare a lungimii cusăturii



* Picioruşul pentru tiv invizibil este un accesoriu opţional şi nu este livrat împreună cu maşina.

Pentru tivuri, perdele, pantaloni, fuste etc.
 A.A.A. Tiv invizibil pentru materiale elastice.
 A.A. Tiv invizibil/cusătură de lenjerie pentru materiale ferme.

Reglaţi maşina astfel cum este ilustrat.

Notă:

Este nevoie de practică pentru a coase tivuri invizibile. Efectuaţi întotdeauna mai întâi un test de coasere.

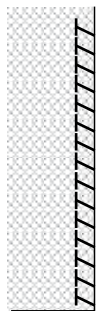
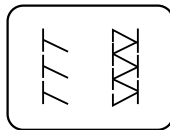
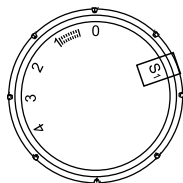
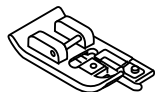
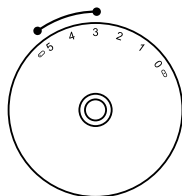
1. Pliati materialul așa cum este ilustrat, cu partea inversă în sus.
2. Așezați materialul sub picioruş. Rotiți volanțul înainte cu mâna până când acul se învâрте complet în stânga. Ar trebui doar să străpungă pliul materialului. Dacă nu, reglați în mod corespunzător lăţimea cusăturii.
3. Reglați ghidajul (a) prin rotirea butonului (b) astfel încât ghidajul să se sprijine doar de pli.

Coaseți încet apăsând ușor pedala de comandă și ghidând materialul de-a lungul marginii ghidajului.

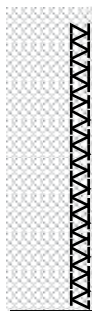
Rețineți:

Nu este afișat niciun marcaj „S1” pe butonul de reglare a lungimii cusăturii la modelul sew&go 1.

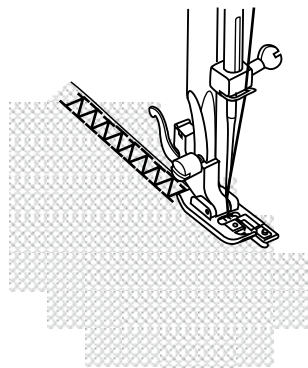
Buton de reglare a lăţimii cusăturii Buton de reglare a lungimii cusăturii



1



2



* Picioruşul pentru surfilare este un accesoriu opţional şi nu este livrat împreună cu maşina.

Tighele, finisare, tivuri vizibile. Rotiţi butonul de reglare a lungimii cusăturii în poziţia „S1”.

Lăţimea cusăturii poate fi reglată pentru a se potrivi cu materialul.

Cusături de surfilare elastice: 

Pentru tricotaţe fine, jerseuri, canturi, efecte rip. (1)

Cusături de surfilare duble: 

Pentru tricotaţe fine, tricoturi de mână, tighele. (2)

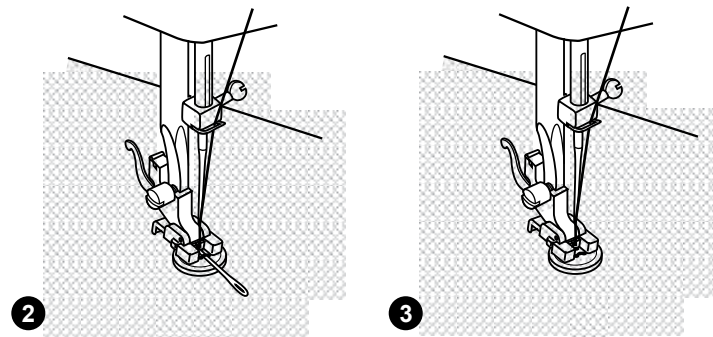
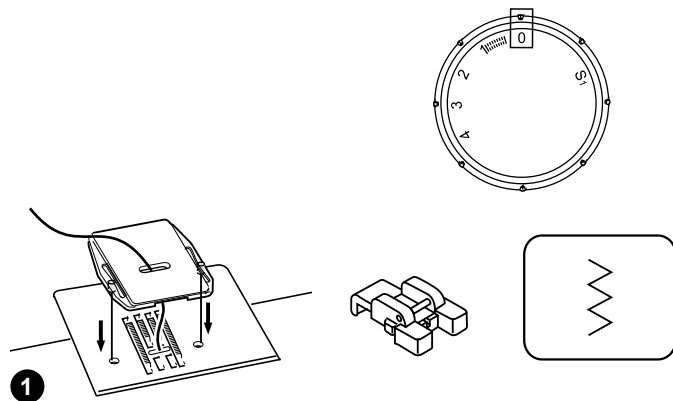
Toate cusăturile de surfilare sunt potrivite pentru coaserea şi finisarea colţurilor şi tivurilor vizibile într-o singură operaţie.



La finisare, acul trebuie să treacă peste marginea materialului.

Atenţie:

Utilizaţi ace noi sau ace cu vârf bilă sau ac elastic!

Buton de reglare a lungimii cusăturii

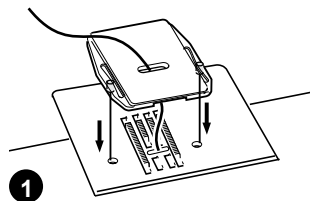
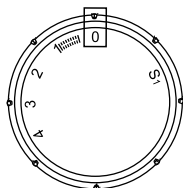
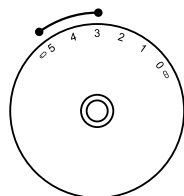


1. Instalați placa de stopare.
Schimbați piciorușul presor cu piciorușul de coasere a nasturilor. Poziționați materialul de lucru sub picioruș.
Așezați nasturele în poziția marcată și coborâți piciorușul.
 - Setati butonul de reglare a lungimii cusăturii în poziția „0” și coaseți câteva cusături de întărire.
 - Selectați cusătura în zig-zag  cu o lățime a cusăturii în funcție de distanța dintre cele două găuri ale nasturelui. Rotiți volantul pentru a verifica dacă acul intră în orificiile din stânga și din dreapta ale nasturelui fără probleme. Coaseți încet nasturele folosind aproximativ 10 cusături.
 - Selectați cusătura „1”  și finalizați prin coaserea câtorva cusături de întărire.
2. Dacă este necesară o codiță, plasați un ac de stopat deasupra nasturelui și coaseți.
3. Pentru nasturii cu 4 găuri, coaseți prin primele două găuri din față mai întâi, împingeți înainte și coaseți cele două găuri din spate, astfel cum este descris.

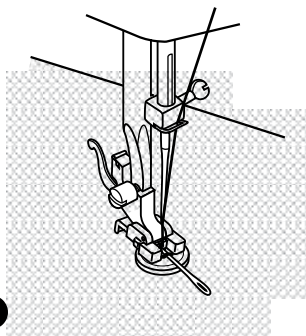
Rețineți:

Nu este afișat niciun marcaj „S1” pe butonul de reglare a lungimii cusăturii la modelul sew&go 1.

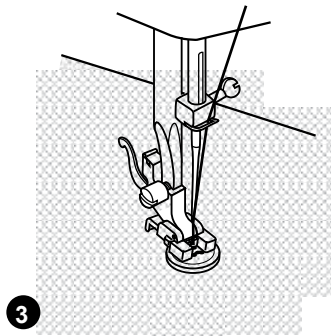
Buton de reglare a lățiiimii cusăturii Buton de reglare a lungimii cusăturii



1



2



3

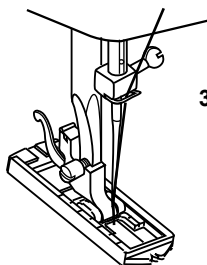
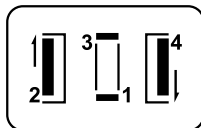
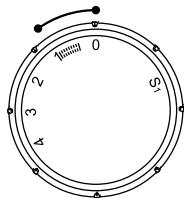
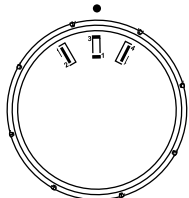
1. Instalați placa de stopare.
Schimbați piciorușul presor cu piciorușul de coasere a nasturilor. Poziționați materialul de lucru sub picioruș.

Așezați nasturele în poziția marcată și coborâți piciorușul.

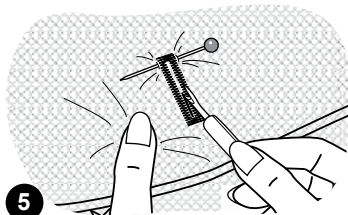
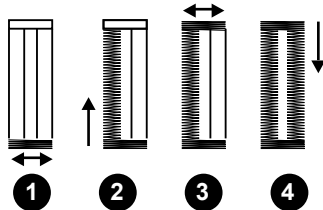
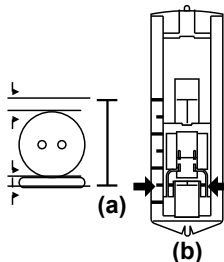
- Setati butonul de reglare a lungimii cusăturii în poziția „ ” și coaseți câteva cusături de întărire.
 - Setati butonul de selectare a cusăturii pe cusătura în zig-zag „ ” și reglați lățimea cusăturii la 3-5 conform distanței dintre cele două găuri ale nasturelui. Rotiți volantul pentru a verifica dacă acul intră în orificiile din stânga și din dreapta ale nasturelui fără probleme. Coaseți încet nasturele folosind aproximativ 10 cusături.
 - Selectați cusătura „ ” și finalizați prin coaserea câtorva cusături de întărire.
2. Dacă este necesară o codiță, plasați un ac de stopat deasupra nasturelui și coaseți.
 3. Pentru nasturii cu 4 găuri, coaseți prin primele două găuri din față mai întâi, împingeți înainte și coaseți cele două găuri din spate, astfel cum este descris.

Pentru modelul cu 2 butoane

Buton de reglare a lungimii cusăturii



3mm



Pregătire

- Scoateți piciorușul pentru cusături în zig-zag și montați piciorușul pentru butoniere.
- Măsurați diametrul și grosimea nasturelui și adăugați 3 mm (1/8 țoli) pentru cheițe, marcați dimensiunea butonierelor pe material. (a)
- Așezați materialul sub picioruș, astfel încât marcajul de pe piciorușul butonierei să se alinieze cu marcajul de pe material. Coborâți piciorușul, astfel încât linia centrală a butonierei materialului să ajungă în centrul găurii piciorușului. (b)

Reglați butonul de reglare a lungimii cusăturii în intervalul „ ” pentru a seta densitatea cusăturii.

Notă: Densitatea variază în funcție de material. Întotdeauna coaseți o butonieră de test.

1. Selectați „ ” pe butonul de selectare a cusăturii și coaseți câteva cheițe.
2. Selectați „ ” și coaseți partea stângă a butonierei.
3. Selectați același model ca la „ ” și coaseți cheița din spate.
4. Selectați „ ” și coaseți partea dreaptă a butonierei.
5. Utilizați dispozitivul de tăiat și deschideți butoniera de la ambele capete spre mijloc.

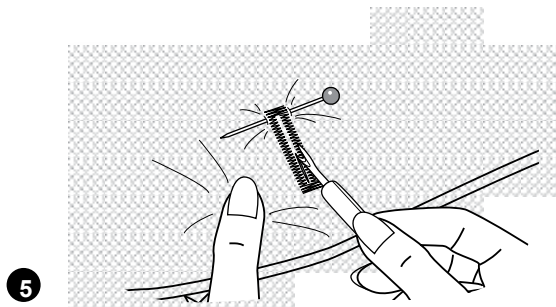
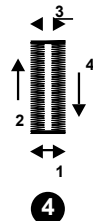
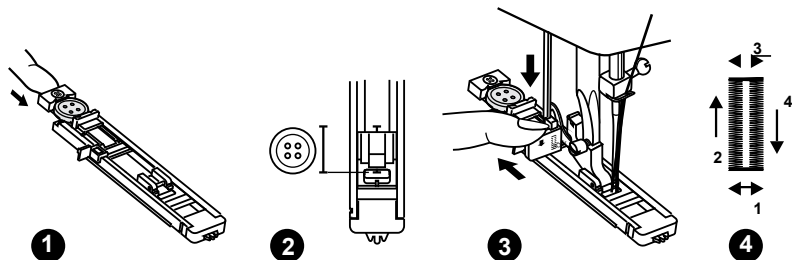
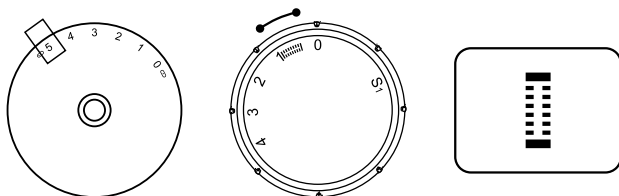
Sfaturi:

- Reduceți ușor tensiunea firului superior pentru a obține rezultate mai bune.
- Utilizați un stabilizator pentru materiale fine sau elastice.

Rețineți:

Nu este afișat niciun marcaj „S1” pe butonul de reglare a lungimii cusăturii la modelul sew&go 1.

Buton de reglare a lăţimii cusăturii Buton de reglare a lungimii cusăturii



Se recomandă să coaseţi întotdeauna o butonieră de test pe un eşantion de material. Materialul trebuie stabilizat în special atunci când coaseţi materiale subţiri şi elastice.

Realizarea unei butoniere

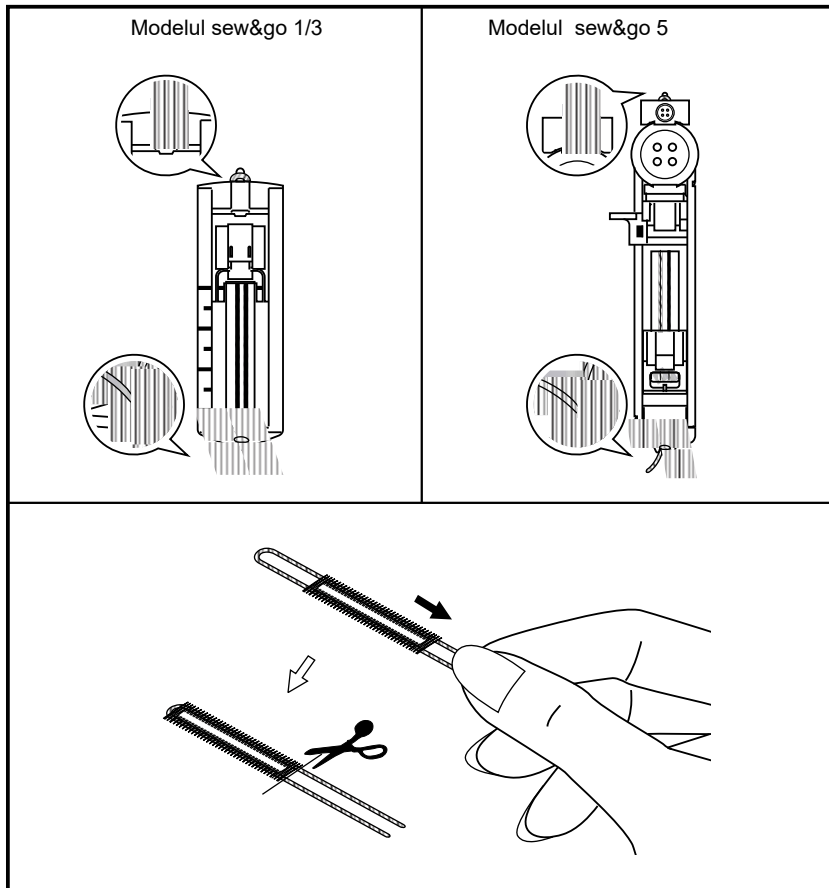
Marcaţi poziţia butonierei pe material cu ajutorul unei crete de croitorie.

Montaţi picioruşul pentru butoniere şi setaţi butonul de selectare a cusăturii la „1”. Setaţi butonul de reglare a lungimii cusăturii la „0”. Setaţi butonul de reglare a lăţimii cusăturii la „5”. Cu toate acestea, este posibil ca lăţimea să trebuiască să fie reglată în funcţie de proiect, faceţi mai întâi un test pentru a determina acest lucru.

1. Deschideţi placa de nasturi şi introduceţi nasturele.
2. Coborâţi picioruşul presor aliniind marcajele de pe picioruş cu marcajele de pe material. (Cheiţa din faţă va fi cusută mai întâi.)
3. Coborâţi maneta butonierei şi împingeţi-o uşor înapoi. În timp ce ţineţi uşor firul superior, porniţi maşina.
4. Cusătura pentru butoniere se face în ordine. Opriţi maşina când ciclul butonierei a luat sfârşit.
5. Utilizaţi dispozitivul de tăiat şi deschideţi butoniera de la ambele capete spre mijloc.

Atunci când coaseți butoniere pe un material elastic, prindeți firul gros sau șnurul sub piciorușul pentru butoniere, astfel cum se arată.

1. Montați piciorușul pentru butoniere și agățați firul pe partea din spate a piciorușului presor.
2. Aduceți cele două capete de fir în partea din față a piciorușului și introduceți-le în caneluri, apoi legați-le temporar acolo.
3. Coborâți piciorușul presor și începeți să coaseți.
4. Reglați lățimea cusăturii astfel încât să se potrivească cu diametrul firului.
5. După ce ați terminat de cusut, trageți de fir încet și apoi decupați firul în exces.

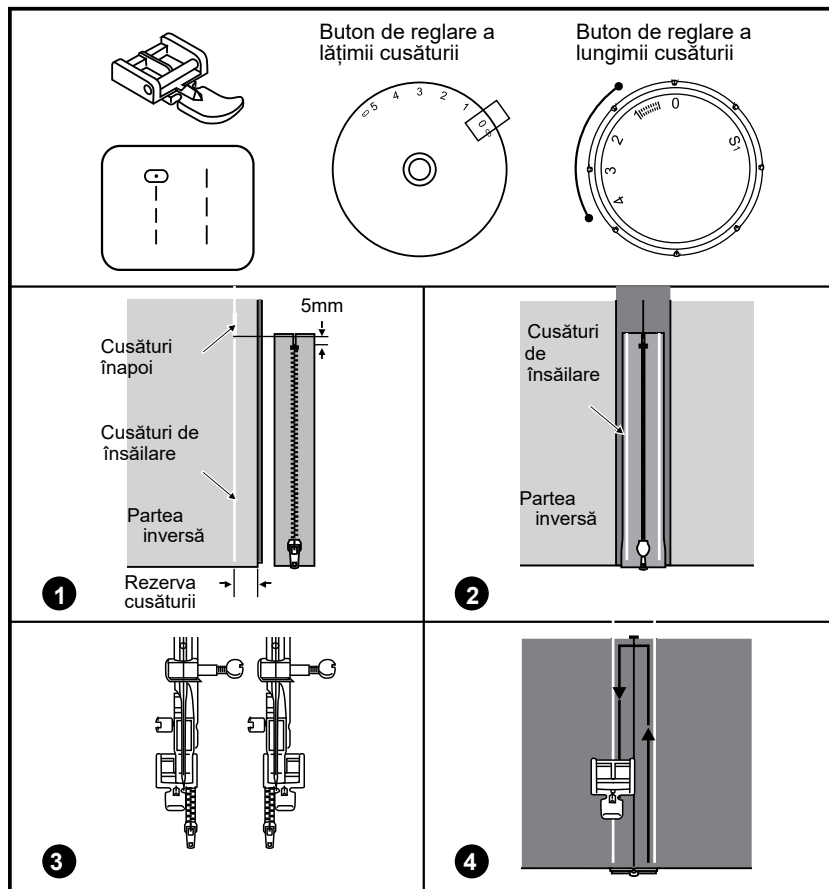


Reglați mașina astfel cum este ilustrat.

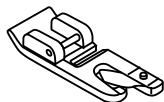
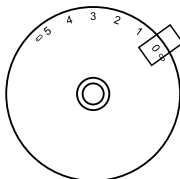
1. Împreunați marginile drepte ale materialului. Coaseți o cusătură în lățimea rezervei cusăturii de la marginea din dreapta până la poziția opritorului inferior al fermoarului. Faceți câteva cusături înapoi pentru întărire. Măriți lungimea cusăturii la maximum, reglați tensiunea sub 2 și însăilați lungimea rămasă a materialului.
2. Deschideți rezerva cusăturii. Așezați fermoarul cu fața în jos pe rezervă cusăturii, cu dinții pe linia cusăturii. Însăilați banda fermoarului.
3. Piciorușul pentru fermoar poate fi inserat pe dreapta sau stânga, în funcție pe care parte a piciorușului veți coase.
4. Coaseți în jurul fermoarului din partea dreaptă a materialului, apoi îndepărtați însăilarea.

Rețineți:

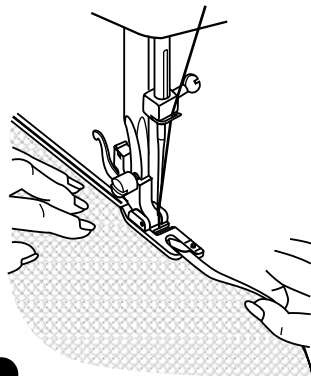
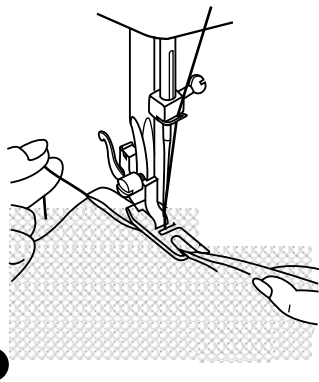
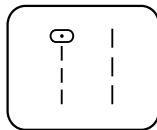
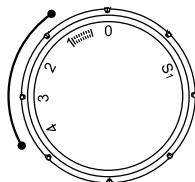
Nu este afișat niciun marcaj „S1” pe butonul de reglare a lungimii cusăturii la modelul sew&go 1.



Buton de reglare a lăţimii cusăturii



Buton de reglare a lungimii cusăturii



RO Coaserea cu picioruşul pentru tivire

* Picioruşul pentru tivire este un accesoriu opţional şi nu este livrat împreună cu maşina.

Pentru tivuri realizate pe materiale fine sau transparente.

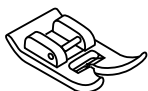
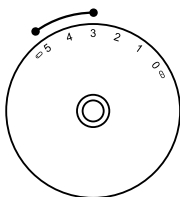
Reglaţi maşina astfel cum este ilustrat.

1. Neteziţi marginea materialului. La începutul tivului, îndoiţi marginea de două ori la aproximativ 3 mm (1/8 Țoli) și coaseți 4-5 cusături de întărire. Trageți ușor firul spre spate. Introduceți acul în material, ridicați picioruşul presor și ghidați pliul în canelura de pe picioruş.
2. Trageți încet de marginea materialului spre dvs. și coborâți picioruşul presor. Începeți să coaseți, ghidând materialul în canelură ținându-l în poziție verticală și ușor înclinat spre stânga.

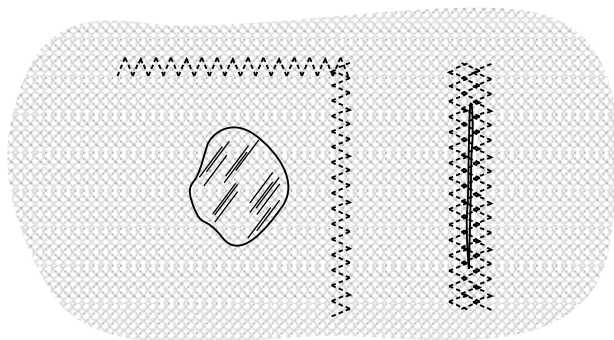
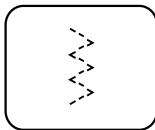
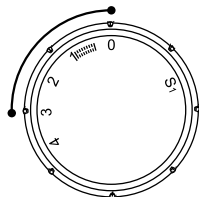
Rețineți:

Nu este afișat niciun marcaj „S1” pe butonul de reglare a lungimii cusăturii la modelul sew&go 1.

Buton de reglare a lăţimii cusăturii



Buton de reglare a lungimii cusăturii



1

2

Coaserea pe dantelă și elastic, peticire, reparare, întărirea marginilor.

Reglați mașina astfel cum este ilustrat. Plasați patch-uri.

1. Lungimea cusăturii poate fi scurtată pentru a produce cusături foarte apropiate.
2. Atunci când se repară rupturi, se recomandă utilizarea unei bucăți de material de suport pentru întărire. Densitatea cusăturii poate fi modificată prin reglarea lungimii cusăturii. Mai întâi coaseți peste centru și apoi suprapuneți pe ambele părți. În funcție de tipul de material și de deteriorare, coaseți între 3 și 5 rânduri.

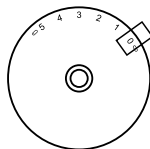
Rețineți:

Nu este afișat niciun marcaj „S1” pe butonul de reglare a lungimii cusăturii la modelul sew&go 1.

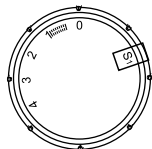
1. Cusătura dreaptă triplă

Pentru cusături rezistente.
 Rotiți butonul de reglare a lungimii cusăturii în poziția „S1”.
 Mașina coase două cusături înainte și o cusătură înapoi. Se obține astfel o întărire triplă.

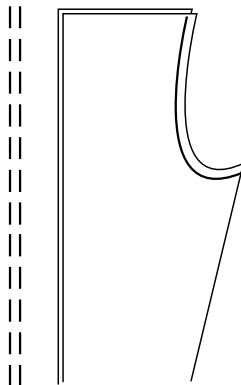
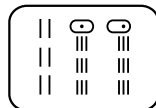
Buton de reglare a
lățimii cusăturii



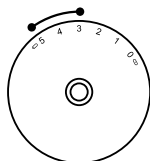
Buton de reglare a
lungimii cusăturii



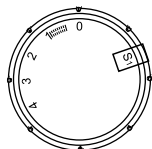
1



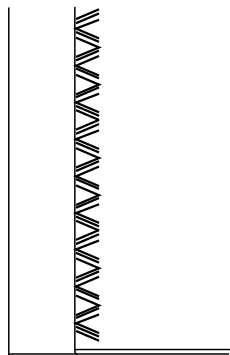
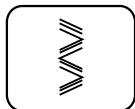
Buton de reglare a
lățimii cusăturii



Buton de reglare a
lungimii cusăturii



2



2. Cusătura în zig-zag triplă

Pentru cusături rezistente, tivuri și cusături

Rotiți butonul de reglare a lungimii cusăturii în poziția „S1”.
 Reglați butonul de reglare a lungimii cusăturii între „3” și „5”. (model sew&go 5)
 Cusătura în zig-zag triplă este potrivită pentru materiale ferme, precum denimul, catifeaua cord, etc.

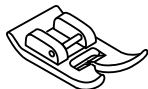
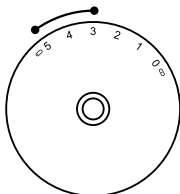
Tighele, tivuri, tricouri, lenjerie de corp, etc.

Reglați mașina astfel cum este ilustrat.

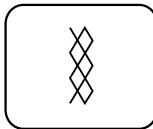
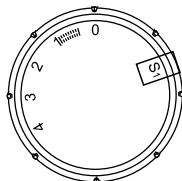
Această cusătură poate fi utilizată pentru toate tipurile de jerseuri, precum și pentru țesături. (1)

Coaseți la 1 cm (1/4 țoli) de marginea materialului și tăiați materialul excedentar. (2)

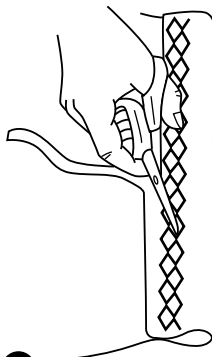
Buton de reglare a lățimii cusăturii



Buton de reglare a lungimii cusăturii



1



2

* Piciorușul pentru peticire/brodare este un accesoriu opțional și nu este livrat împreună cu mașina.

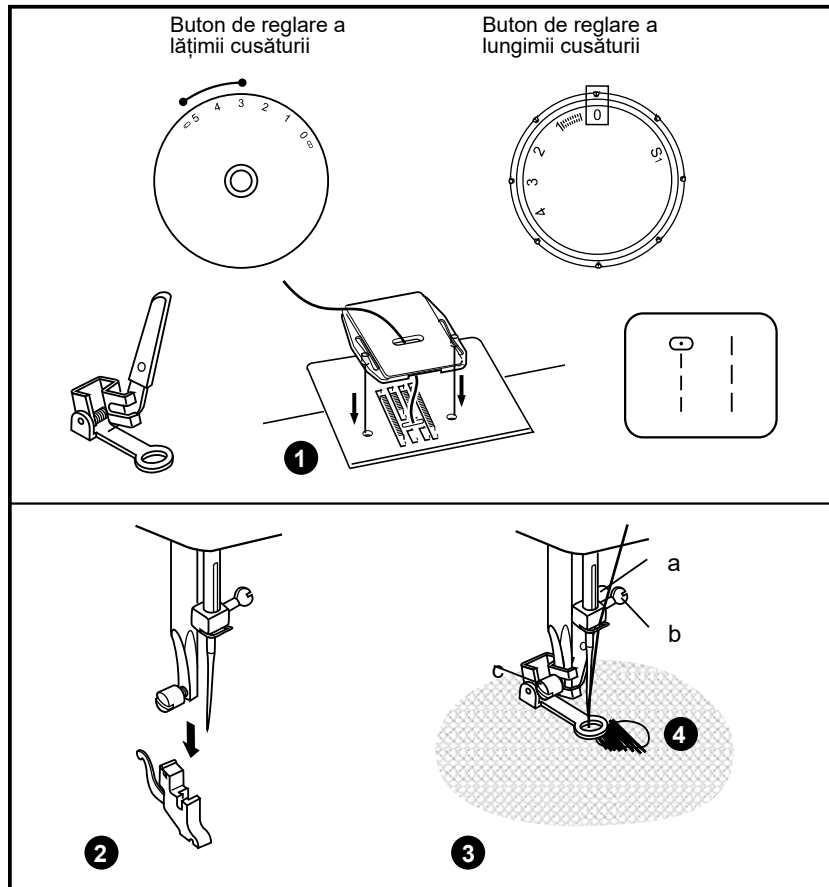
Reglați mașina astfel cum este ilustrat.

1. Instalați placa de stopare.
2. Scoateți clema piciorușului presor.
3. Montați piciorușul de stopare pe suportul piciorușului presor. Maneta (a) trebuie să fie în spatele șurubului de fixare a acului (b). Apăsați ferm piciorușul de stopare din spate cu degetul arătător și strângeți șurubul (c).
4. Mai întâi coaseți în jurul marginilor găurii (pentru a întări firele). Primul rând: Lucrați întotdeauna de la stânga la dreapta. Rotiți materialul cu 1/4 și coaseți marginile împreună.

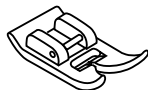
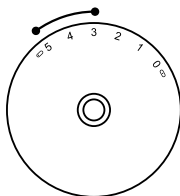
Se recomandă utilizarea unui inel de stopat pentru a coase mai ușor și a obține rezultate mai bune.

Rețineți:

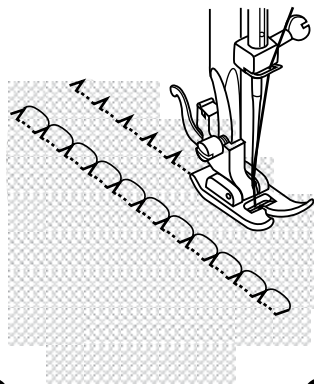
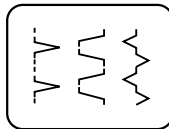
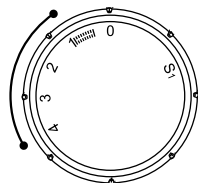
Nu este afișat niciun marcaj „S1” pe butonul de reglare a lungimii cusăturii la modelul sew&go 1.



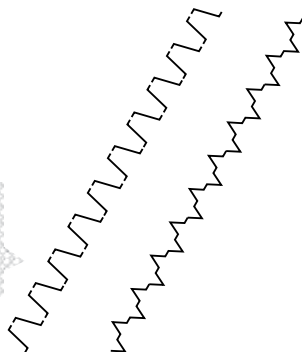
Buton de reglare a lăţimii cusăturii



Buton de reglare a lungimii cusăturii



1



2

3

Reglaţi maşina astfel cum este ilustrat.

1. Tiv în formă de scoică

Pentru margini decorative. Potrivit pentru margini pe materiale fine, elastice și transparente. Cusătura mai mare ar trebui să treacă puțin peste marginea materialului pentru a crea efectul de scoică.

- Această cusătură necesită o tensiune mai strânsă a firului decât în mod normal.
- Așezați materialul sub piciorușul presor, astfel încât acesta să fie cusut de-a lungul direcției, cu cusăturile drepte cusute pe linia de cusătură și cusăturile în zig-zag cusute ușor peste marginea pliată.
- Coaseți la o viteză mică.

2. Întărire

Pentru cusături de îmbinare plane, coaserea pe tivuri elastice, vizibile.

Această cusătură poate fi utilizată pentru materiale ferme și mai groase.

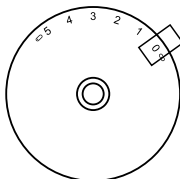
3. Îmbinare

Pentru tighele, plase, fețe de masă. Cusătură decorativă de îmbinare pentru un efect de ajur. Încrețire cu șnur sau pliere elastică.

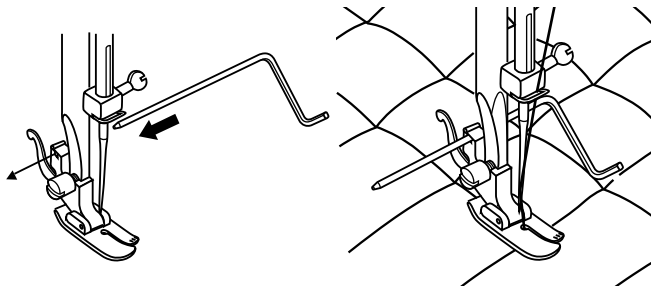
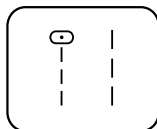
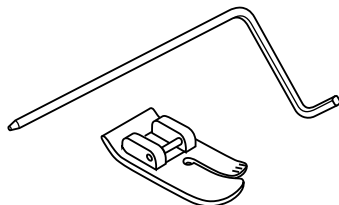
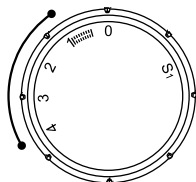
Rețineți:

Nu este afișat niciun marcaj „S1” pe butonul de reglare a lungimii cusăturii la modelul sew&go 1.

Buton de reglare a
lățimii cusăturii



Buton de reglare a
lungimii cusăturii



* Piciorușul pentru matlasare este un accesoriu opțional și nu este livrat împreună cu mașina.

Reglați mașina astfel cum este ilustrat.

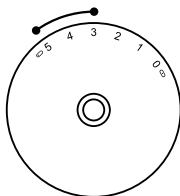
Introduceți ghidajul de cusătură în suportul piciorușului presor și reglați spațiul după cum doriți.

Poziționați materialul și coaseți câteva rânduri succesive cu ghidajul de-a lungul liniei anterioare de cusături.

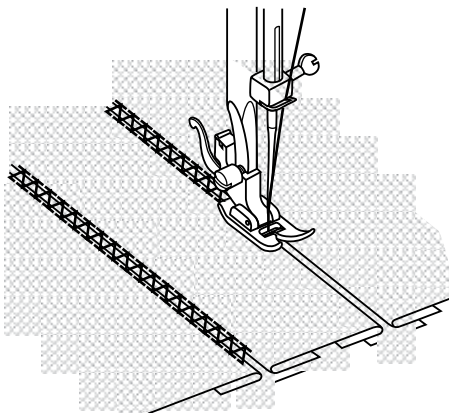
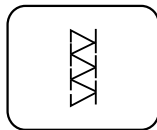
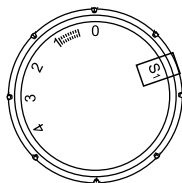
Rețineți:

Nu este afișat niciun marcaj „S1” pe butonul de reglare a lungimii cusăturii la modelul sew&go 1.

Buton de reglare a lățimii cusăturii



Buton de reglare a lungimii cusăturii



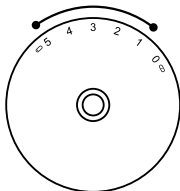
Aceste cusături sunt folosite pentru a uni două bucăți de material, lăsând un spațiu între marginile lor.

- Îndoți marginile celor două bucăți de material pentru tiv și însăileți marginile pe o bucată subțire de hârtie, lăsând un spațiu mic între ele.
- Setati butonul de selectare a modelului astfel cum este ilustrat. Rotiți butonul de reglare a lungimii cusăturii în poziția „S1”.
- Coaseți de-a lungul marginii, trăgând ușor ambele fire atunci când începeți să coaseți.

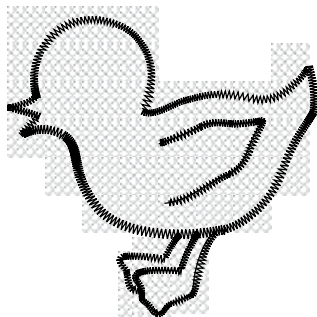
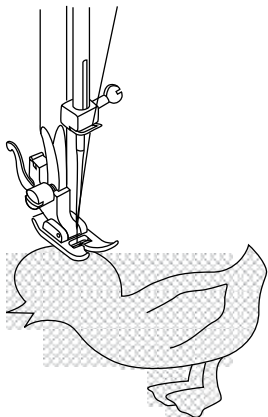
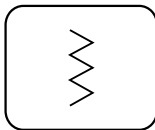
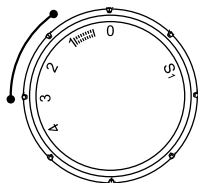
* Utilizați fire mai groase decât în mod normal pentru coasere.

- După coasere, îndepărtați însăilarea și hârtia. Finalizați făcând noduri pe partea din spate la începutul și la sfârșitul cusăturilor.

Buton de reglare a lățimii cusăturii



Buton de reglare a lungimii cusăturii

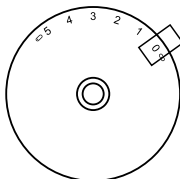


- Rotiți butonul de reglare a lungimii cusăturii la lungimea dorită.
- Rotiți butonul de selectare a cusăturii la o lățime mică în zig-zag.
- Tăiați tiparul aplicației și însălați-l pe material.
- Coaseți încet de-a lungul marginii tiparului.
- Îndepărtați excesul de material din afara cusăturii. Fiți atent să nu tăiați cusăturile.
- Scoateți firul de însăilare.
- Legați firul de sus și de jos sub aplicație pentru a evita deșirarea.

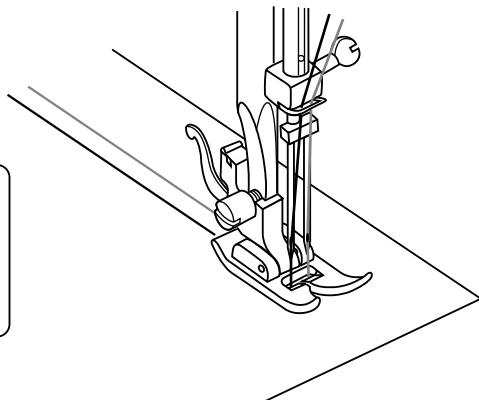
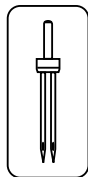
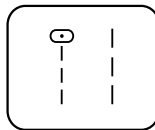
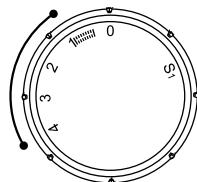
Rețineți:

Nu este afișat niciun marcaj „S1” pe butonul de reglare a lungimii cusăturii la modelul sew&go 1.

Buton de reglare a lăţimii cusăturii



Buton de reglare a lungimii cusăturii



* * Acul dublu este un accesoriu opţional şi nu este livrat împreună cu maşina.

- Rotiţi butonul de reglare a lungimii cusăturii la lungimea dorită a cusăturii.
- Butonul de selectare a modelului la „1” sau „1”.
- Reglaţi în centru poziţia acului.
- Asiguraţi-vă că cele două fire utilizate pentru a înfila acul dublu au aceeaşi greutate. Puteţi utiliza una sau două culori.
- Introduceţi acul dublu în acelaşi mod ca acul simplu. Latura plată a acului ar trebui să nu fie înspre dvs.
- Introduceţi al doilea ax de mosor pe maşină pentru al doilea fir. Urmaţi instrucţiunile pentru înfilarea acului simplu. Înfilăţi fiecare ac separat.

Reţineţi:

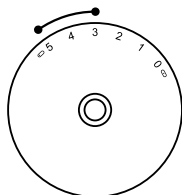
Când coaseţi cu ac dublu, procedaţi întotdeauna încet şi asiguraţi-vă că menţineţi o viteză redusă pentru a asigura o cusătură de calitate. Când utilizaţi un ac dublu pe cusătura în zig-zag, asiguraţi-vă că butonul de reglare a lăţimii cusăturii este setat între „0” şi „3,0”. Nu utilizaţi acul dublu peste valoarea de „3,0”. (model sew&go 5)

Utilizaţi numai ansambluri cu ac dublu cu distanţă max. între ace de 2 mm. (adică nr. de piesă ber-nette 502020.62.91)

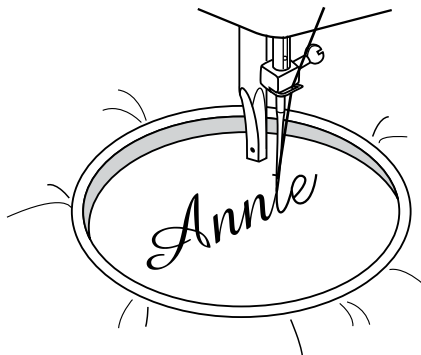
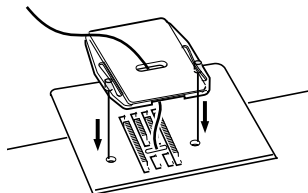
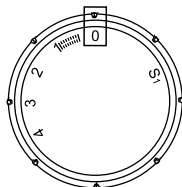
Reţineţi:

Nu este afişat niciun marcaj „S1” pe butonul de reglare a lungimii cusăturii la modelul sew&go 1.

Buton de reglare a lăţimii cusăturii



Buton de reglare a lungimii cusăturii



- Reglați mașina astfel cum este ilustrat.
- Scoateți piciorușul presor și suportul piciorușului presor.
- Montați placa de stopare.
- Coborâți maneta piciorușului presor înainte de a începe coaserea.
- Reglați lăţimea cusăturii în funcție de dimensiunea literelor sau a designului (posibil numai pentru modelul sew&go 5).

Pregătirea pentru monogramare și brodare*

- Desenați litera sau designul dorit pe partea dreaptă a materialului.
- Întindeți materialul la maxim pe ghergheful de broderie.
- Așezați materialul sub ac. Asigurați-vă că bara piciorușului presor este coborâtă în poziția sa cea mai joasă.
- Rotiți volantul spre dvs. pentru ca firul inferior să străpungă materialul. Realizați câteva cusături de întărire în punctul de plecare.
- Țineți ghergheful de brodare cu ambele mâini între degetul mare și degetul arătător și ghidați ghergheful de brodare.

* Ghergheful de brodare nu este inclus împreună cu mașina.

Rețineți:

Nu este afișat niciun marcaj „S1” pe butonul de reglare a lungimii cusăturii la modelul sew&go 1.

Monogramare

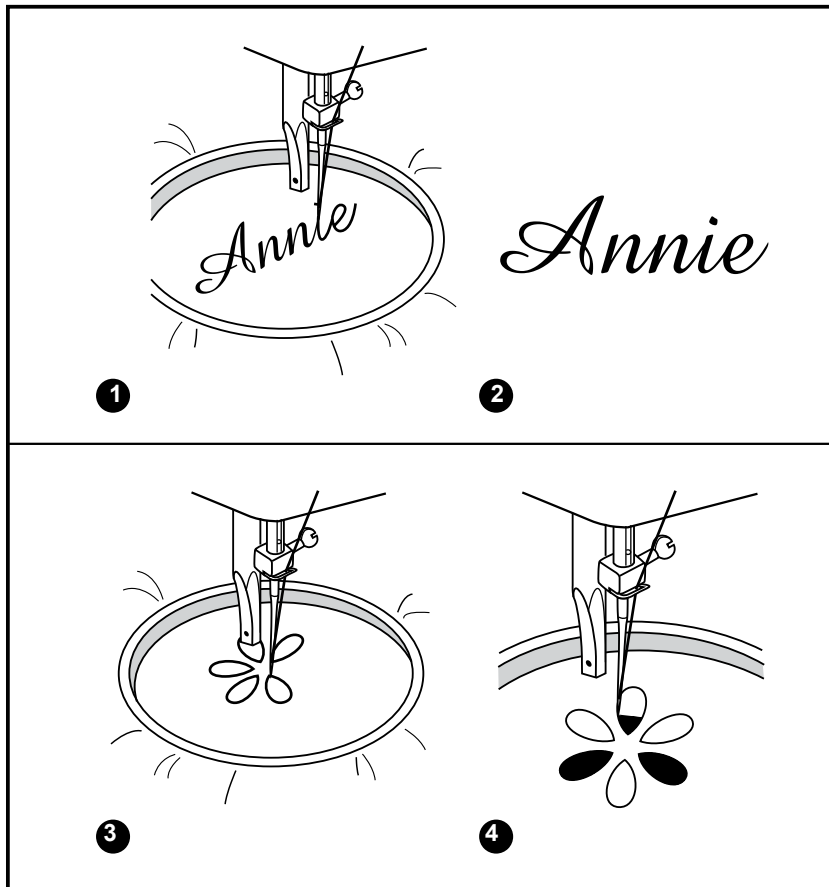
1. Coaseți, mișcând ghergheful încet de-a lungul literelor cu o viteză constantă.
2. Întăriți cu câteva cusături drepte la capătul ultimei litere.

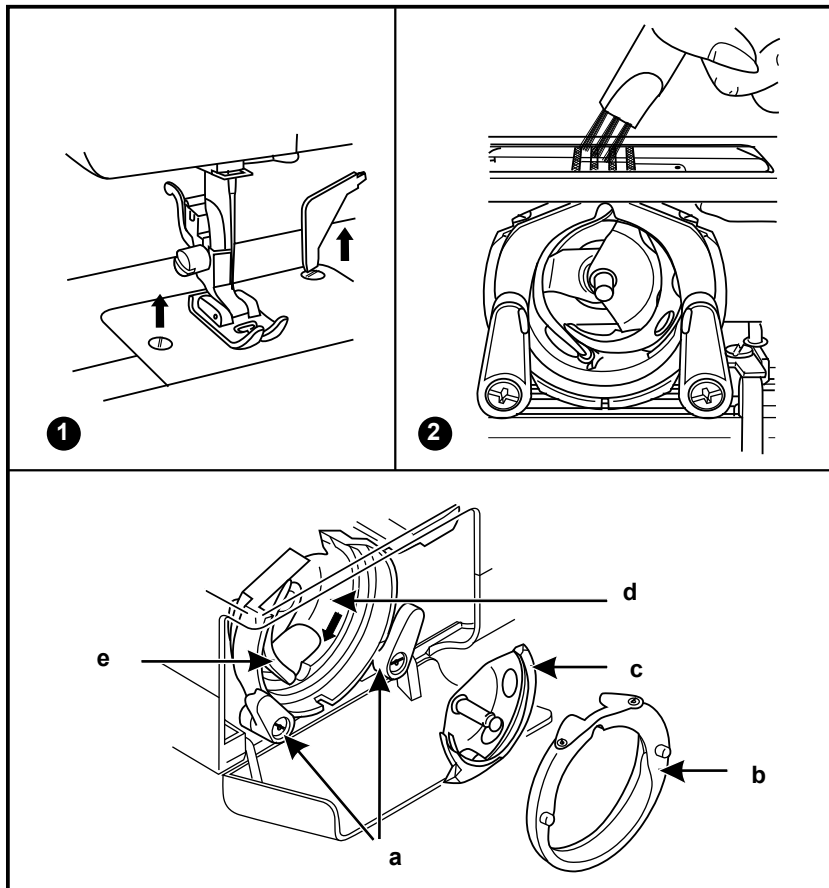
Brodare

3. Coaseți conturul designului mișcând ghergheful de brodare.
4. Umpleți designul mergând dinspre contur spre interior și dinspre interior spre marginea conturului până când designul este umplut complet. Țineți cusăturile apropiate unele de celelalte.

* O cusătură lungă se obține prin mișcarea rapidă a gherghefului, iar o cusătură scurtă prin mișcarea lentă.

Întăriți cu câteva cusături drepte la capătul designului.





Attention:

Disconnect the machine from the electricity supply by removing the plug from the mains socket. When cleaning the machine, it must always be disconnected from the electricity supply.

Remove the needle plate:

Turn the handwheel until the needle is fully raised. Open the hinged front cover and unscrew the stitch plate screws with the screw driver. (1)

Cleaning the feed dog:

Remove the bobbin case and use the brush supplied to clean the whole area. (2)

Cleaning and lubricating the hook:

Remove the bobbin case. Snap the two hook retaining arms (a) outwards. Remove the hook race cover (b) and the hook (c) and clean with a soft cloth. Lubricate at the points (d) (1-2 drops) with sewing machine oil. Turn the handwheel until the hook race (e) is in the left position. Replace the hook (c). Replace the hook race cover and snap back the two hook retaining arms. Insert the bobbin case and bobbin and replace the stitch plate.

Important:

Fabric fluff and threads must be removed regularly. Your machine should be serviced at regular intervals at one of our service agencies.

Problemă	Cauză	Soluție
Firul superior se rupe	<ol style="list-style-type: none"> 1. Mașina nu este înfilată corect. 2. Tensiunea firului este prea strânsă. 3. Firul este prea gros pentru ac. 4. Acul nu este introdus corect. 5. Firul este înfășurat în jurul axului suportului de mosor. 6. Acul este deteriorat. 	<ol style="list-style-type: none"> 1. Înfilati din nou mașina. 2. Reduceți tensiunea firului (număr mai mic). 3. Selectați un ac mai mare. 4. Scoateți și reintroduceți acul (partea plată spre spate). 5. Scoateți bobina și înfășurați firul pe bobină. 6. Înlocuiți acul.
Firul inferior se rupe	<ol style="list-style-type: none"> 1. Carcasa bobinei nu este introdusă corect. 2. Carcasa bobinei este înfilată greșit. 	<ol style="list-style-type: none"> 1. Scoateți și reintroduceți carcasa bobinei și trageți de fir. Firul ar trebui să poată fi tras cu ușurință. 2. Verificați atât bobina, cât și carcasa bobinei.
Cusături omise	<ol style="list-style-type: none"> 1. Acul nu este introdus corect. 2. Acul este deteriorat. 3. A fost folosit un ac de o dimensiune greșită. 4. Piciorușul nu este montat corect. 	<ol style="list-style-type: none"> 1. Scoateți și reintroduceți acul (partea plată spre spate). 2. Introduceți un ac nou. 3. Alegeți un ac care să se potrivească cu firul și materialul. 4. Verificați și montați-l corect.
Acul se rupe	<ol style="list-style-type: none"> 1. Acul este deteriorat. 2. Acul nu este introdus corect. 3. Dimensiune greșită a acului pentru material. 4. Este montat piciorușul greșit. 	<ol style="list-style-type: none"> 1. Introduceți un ac nou. 2. Introduceți corect acul (partea plată spre spate). 3. Alegeți un ac care să se potrivească cu firul și materialul. 4. Selectați piciorușul corect.
Cusături slăbite	<ol style="list-style-type: none"> 1. Mașina nu este înfilată corect. 2. Carcasa bobinei nu este înfilată corect. 3. Combinația ac/material/fir este greșită. 4. Tensiunea firului este greșită. 	<ol style="list-style-type: none"> 1. Verificați înfilarea. 2. Înfilati carcasa bobinei așa cum este ilustrat. 3. Dimensiunea acului trebuie să se potrivească cu materialul și firul. 4. Reglați tensiunea firului.
Cusăturile se încrețesc sau se pliază	<ol style="list-style-type: none"> 1. Acul este prea gros pentru material. 2. Lungimea cusăturii este reglată greșit. 3. Tensiunea firului este prea strânsă. 4. Materialul se pliază. 	<ol style="list-style-type: none"> 1. Selectați un ac mai fin. 2. Reglați lungimea cusăturii. 3. Slăbiți tensiunea firului. 4. Utilizați un stabilizator pentru materiale fine sau elastice.
Cusături inegale, alimentare neuniformă	<ol style="list-style-type: none"> 1. Fir de calitate slabă. 2. Carcasa bobinei este înfilată greșit. 3. Materialul a fost tras. 	<ol style="list-style-type: none"> 1. Selectați un fir de calitate mai bună. 2. Scoateți carcasa bobinei, retrageți și introduceți-o corect. 3. Nu trageți de material în timpul coaserii, lăsați-l să fie preluat de mașină.
Mașina este zgomotoasă	<ol style="list-style-type: none"> 1. Mașina trebuie lubrifiată. 2. Puf sau ulei acumulat pe cârlig sau bara acului. 3. A fost folosit un ulei de o calitate proastă. 4. Acul este deteriorat. 	<ol style="list-style-type: none"> 1. Lubrifiați astfel cum este descris. 2. Curățați cârligul și transportorul conform descrierii. 3. Utilizați numai ulei pentru mașină de cusut de calitate bună. 4. Înlocuiți acul.
Mașina se blochează	Firul este prins în cârlig.	Scoateți firul superior și carcasa bobinei, rotiți maneta înapoi și înainte cu mâna și îndepărtați firul. Lubrifiați astfel cum este descris.

EN 0 /2015
5029135.0.04 /
©BERNINA International AG Steckborn
CH, www.bernina.com



www.mybernette.com